



EQUIPOS Y SOLUCIONES PARA ATMÓSFERAS EXPLOSIVAS

CATÁLOGO DE PRODUCTOS



EQUIPOS DE SEÑALIZACIÓN



34 - 1º B
INPRATEX SL

ALARMADO

INPRATEX



Polígono Industrial de Matsaria, 34 · 20600 Eibar (Guipúzcoa) · España

Tfno: (+34) 943 530 095 | (+34) 943 530 482

inpratex@inpratex.com

www.inpratex.com

PRODUCTOS Y SOLUCIONES PARA ATMÓSFERAS EXPLOSIVAS.

Suministro de Equipos ATEX, Ingeniería y Fabricación.

Inpratex proporciona un amplio rango de productos y servicios a medida para las diferentes industrias que operan en entornos con atmósferas peligrosas y potencialmente explosivas.



Inpratex SL es una empresa localizada en Eibar (Gipuzkoa, España) dedicada a la comercialización, ingeniería y fabricación de productos para industrias que trabajan en entornos ATEX (Atmósferas Explosivas).

Nuestro equipo de ingeniería ofrece soluciones integrando a la vez las restricciones ligadas al empleo del equipo con el entorno potencialmente peligroso en el que debe utilizarse.

Inpratex es proveedor de sistemas y productos ATEX para industrias manufactureras y de procesos.



A photograph of an industrial refinery or chemical plant. The scene is dominated by tall, silver distillation columns and a complex network of pipes and metal scaffolding. The sky is filled with large, white, fluffy clouds. In the foreground, there are more industrial structures, including a large cylindrical tank and various pipes. The overall atmosphere is industrial and somewhat overcast.

3

EQUIPOS DE SEÑALIZACIÓN



3 - EQUIPOS DE SEÑALIZACIÓN

Equipos de señalización óptica y acústica certificados para ser instalados en entornos ATEX.

Balizas de señalización resistentes y de gran potencia ideales para su empleo en refinerías, plataformas offshore, industrias químicas, petroquímicas y entornos marinos, siempre con el grado de seguridad requerido para cada área con riesgo de explosión.

Inpratex ofrece también sirenas y altavoces de alto nivel sonoro fabricados con materiales altamente resistentes.

La gama de equipos de señalización ATEX se completa con equipos combinados de señalización optico-acústica.

3.1 - SEÑALIZACIÓN ÓPTICA	6
3.2 - SEÑALIZACIÓN ACÚSTICA	24
3.3 - SEÑALIZACIÓN OPTICO-ACÚSTICA	40

A photograph of an industrial facility, likely a refinery or chemical plant, featuring several tall, cylindrical chimneys and a complex network of pipes and scaffolding. The sky is blue with scattered white clouds. A semi-transparent grey diagonal shape is overlaid on the top left corner of the image.

3.1

**SEÑALIZACIÓN
ÓPTICA**

LÁMPARA DE SEÑALIZACIÓN BC 150 LED - GRP

Zonas 1, 2, 21, 22

Catálogo completo disponible en nuestra web: www.inpratex.com

BALIZAS ATEX

ZONAS 1, 2 (gas) y 21, 22 (polvo)



Lámpara de señalización LED ATEX de gran potencia. Construcción robusta para su empleo en entornos agresivos.

Diseñada especialmente para refinerías, plataformas offshore, industrias químicas, petroquímicas y entornos marinos.

Con el mismo modelo se pueden configurar diferentes frecuencias de intermitencia o de rotación.



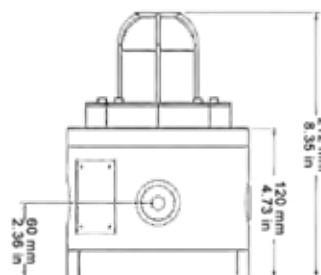
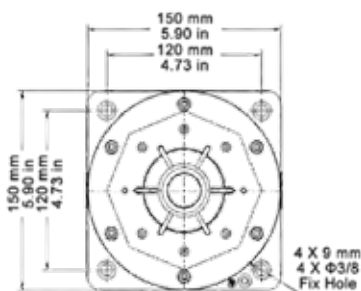
Certificado de examen de tipo

REFERENCIAS

Designación:	Consumos de corriente:	Referencia:
BC 150 12-48 VDC LED 10W Rojo	12VDC-1100mA / 24VDC-530mA / 48VDC-240 mA	2A1801
BC 150 12-48 VDC LED 10W Ambar	12VDC-1100mA / 24VDC-530mA / 48VDC-240 mA	2A1802
BC 150 12-48 VDC LED 10W Azul	12VDC-1100mA / 24VDC-530mA / 48VDC-240 mA	2A1803
BC 150 12-48 VDC LED 10W Verde	12VDC-1100mA / 24VDC-530mA / 48VDC-240 mA	2A1804
BC 150 12-48 VDC LED 10W Blanco	12VDC-1100mA / 24VDC-530mA / 48VDC-240 mA	2A1805
BC 150 100-240 VAC LED 10W Rojo	110VAC-160mA / 220VAC-80mA	2A1806
BC 150 100-240 VAC LED 10W Ambar	110VAC-160mA / 220VAC-80mA	2A1807
BC 150 100-240 VAC LED 10W Azul	110VAC-160mA / 220VAC-80mA	2A1808
BC 150 100-240 VAC LED 10W Verde	110VAC-160mA / 220VAC-80mA	2A1809
BC 150 100-240 VAC LED 10W Blanco	110VAC-160mA / 220VAC-80mA	2A1810

DATOS TÉCNICOS

Marcado:	II 2G Ex d IIC T4-T6 Gb II 2D Ex tb IIIC T135°C, T85° IP66
Certificado:	Certificado de examen de tipo
Modo de funcionamiento:	Intermitente / Rotativo / Continuo
Carcasa:	Poliéster reforzado con fibra de vidrio. Pantalla de vidrio templado
Color de la carcasa:	Estandar: Rojo (RAL 3001) En opción: Negro (RAL 9004) Amarillo (RAL 1018) Azul (RAL 5005)
Potencia:	10W
Intensidad lumínica:	312 Cd
Peso:	3,8 kg
Temperatura de operación:	-40°C a +55°C (T6) / -40°C a +60°C (T5) / -40°C a +70°C (T4)
Grado de protección:	IP66/67
Entradas de cable:	4xM20x1,5 (Prensaestopas no incluidos)



LÁMPARA DE SEÑALIZACIÓN BC 125 LED - INOX

Zonas 1, 2, 21, 22

Catálogo completo disponible en nuestra web: www.inpratex.com

BALIZAS ATEX

ZONAS 1, 2 (gas) y 21, 22 (polvo)



Lámpara de señalización LED de acero inoxidable certificada ATEX.

Diseñada especialmente para uso en refinerías, plataformas offshore, industrias químicas, petroquímicas, entornos marinos y, en general, entornos agresivos y ambientes corrosivos.

Con el mismo modelo se pueden configurar diferentes frecuencias de intermitencia o de rotación.



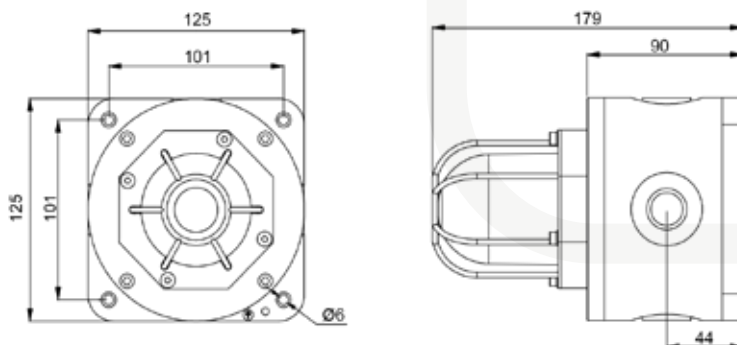
Certificado de examen de tipo

REFERENCIAS

Designación:	Consumos de corriente:	Referencia:
BC 125 12-48 VDC LED 10W Rojo	12VDC-1100mA / 24VDC-530mA / 48VDC-240 mA	2A2101
BC 125 12-48 VDC LED 10W Ambar	12VDC-1100mA / 24VDC-530mA / 48VDC-240 mA	2A2102
BC 125 12-48 VDC LED 10W Azul	12VDC-1100mA / 24VDC-530mA / 48VDC-240 mA	2A2103
BC 125 12-48 VDC LED 10W Verde	12VDC-1100mA / 24VDC-530mA / 48VDC-240 mA	2A2104
BC 125 12-48 VDC LED 10W Blanco	12VDC-1100mA / 24VDC-530mA / 48VDC-240 mA	2A2105
BC 125 100-240 VAC LED 10W Rojo	110VAC-160mA / 220VAC-80mA	2A2106
BC 125 100-240 VAC LED 10W Ambar	110VAC-160mA / 220VAC-80mA	2A2107
BC 125 100-240 VAC LED 10W Azul	110VAC-160mA / 220VAC-80mA	2A2108
BC 125 100-240 VAC LED 10W Verde	110VAC-160mA / 220VAC-80mA	2A2109
BC 125 100-240 VAC LED 10W Blanco	110VAC-160mA / 220VAC-80mA	2A2110

DATOS TÉCNICOS

Marcado:	
Certificado:	Certificado de examen de tipo
Modo de funcionamiento:	Intermitente / Rotativo / Continuo
Carcasa:	Acero inoxidable AISI 316L. Pantalla de vidrio templado 3.3
Color de la carcasa:	Estandar: Rojo (RAL 3001) En opción: Negro (RAL 9004) Amarillo (RAL 1018) Azul (RAL 5005)
Potencia:	10W
Intensidad lumínica:	312 Cd
Peso:	4,5 kg
Temperatura de operación:	-40°C a +55°C (T6) / -40°C a +60°C (T5) / -40°C a +70°C (T4)
Grado de protección:	IP66/67
Entradas de cable:	4xM20x1,5 (Prensaestopas no incluidos)



LÁMPARA DE SEÑALIZACIÓN EVC 50/F

Zonas 1, 2, 21, 22

Catálogo completo disponible en nuestra web: www.inpratex.com

BALIZAS ATEX

ZONAS 1, 2 (gas) y 21, 22 (polvo)



Señalizadores ópticos antideflagrantes adecuados para áreas con riesgo de explosión. Los señalizadores ópticos EVC 50/F se asocian normalmente a sistemas de alarma y señalización, ya sean fijos o móviles.

Tienen unas dimensiones reducidas y están equipadas con una lámpara de Xenón.





Certificado de examen de tipo

REFERENCIAS

Designación:	Color:	Tensión/Frecuencia:	Corriente:	Potencia:	Destellos:	Referencia:
EVC 50/F LB 12/24	Azul Claro	12/24 VAC/DC ---	90...130 mA	1...3 W	75 ciclos/min	2A2501
EVC 50/F W 12/24	Blanco					2A2502
EVC 50/F Y 12/24	Amarillo					2A2503
EVC 50/F O 12/24	Naranja					2A2504
EVC 50/F R 12/24	Rojo					2A2505
EVC 50/F G 12/24	Verde					2A2506
EVC 50/F LB 110	Azul Claro	110 VAC 50/60 Hz	15 mA	1,8 W	110 ciclos/min	2A2507
EVC 50/F W 110	Blanco					2A2508
EVC 50/F Y 110	Amarillo					2A2509
EVC 50/F O 110	Naranja					2A2510
EVC 50/F R 110	Rojo					2A2511
EVC 50/F G 110	Verde					2A2512
EVC 50/F LB 230	Azul Claro	230 V 50/60 Hz	10 mA	2,5 W	110 ciclos/min	2A2513
EVC 50/F W 230	Blanco					2A2514
EVC 50/F Y 230	Amarillo					2A2515
EVC 50/F O 230	Naranja					2A2516
EVC 50/F R 230	Rojo					2A2517
EVC 50/F G 230	Verde					2A2518

DATOS TÉCNICOS

Marcado:	 II 2G Ex db IIC T6 Gb  II 2D Ex tb IIIC T85°C Db
Certificado:	Certificado de examen de tipo
Modo de funcionamiento:	Intermitente
Temperatura de operación:	-20°C a +40°C
Grado de protección:	IP65
Carcasa:	Aleación ligera de aluminio (RAL 7000) Globo de borosilicato templado
Casquillo:	E27
Emisión térmica:	6 J
Peso:	1,5 kg
Entradas de cable:	2x3/4" NPT (Prensaestopas no incluidos)

DIMENSIONES

A: 200mm	ØB: 135mm

LÁMPARA DE DESTELLOS DSLB 20

Zonas 1, 2, 21, 22

Catálogo completo disponible en nuestra web: www.inpratex.com

BALIZAS ATEX

ZONAS 1, 2 (gas) y 21, 22 (polvo)



Con frecuencia se da la necesidad de emitir señales ópticas para advertencia, información o señalización en los entornos con riesgo de explosiones. La lámpara de destellos dSLB20 para zonas ATEX, concebida para el funcionamiento en régimen permanente, ofrece esta posibilidad de señalización.

La lámpara de destellos dSLB 20 se activa conectando la tensión de alimentación, y se ofrece en diferentes versiones para distintas tensiones de servicio. La robusta carcasa es conforme con la categoría de protección IP66 / IP67 según IEC y puede instalarse tanto en locales cerrados como a la intemperie.

La lámpara de destellos dSLB20 está formada por una pequeña carcasa de aluminio antideflagrante y un casquete de vidrio al borosilicato endurecido, donde se encuentran los equipos electrónicos.

La caja de bornas de conexión está fabricada según el modo de protección "seguridad aumentada".



Certificado de examen de tipo

REFERENCIAS


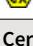
Designación:	Tensión:	Rango de funcionamiento:	Energía:	Consumo de corriente:	Referencia:
dSLB 20 15 24 TRANSPARENTE	24 VDC	21-53 VDC	15 J	1 A	2A0101A
dSLB 20 15 24 ROJO	24 VDC	21-53 VDC	15 J	1 A	2A0101B
dSLB 20 15 24 AMBAR	24 VDC	21-53 VDC	15 J	1 A	2A0101C
dSLB 20 15 24 VERDE	24 VDC	21-53 VDC	15 J	1 A	2A0101D
dSLB 20 15 24 AZUL	24 VDC	21-53 VDC	15 J	1 A	2A0101E
dSLB 20 15 230 TRANSPARENTE	230 VAC	207-253 VAC	15 J	200 mA	2A0103A
dSLB 20 15 230 ROJO	230 VAC	207-253 VAC	15 J	200 mA	2A0103B
dSLB 20 15 230 AMBAR	230 VAC	207-253 VAC	15 J	200 mA	2A0103C
dSLB 20 15 230 VERDE	230 VAC	207-253 VAC	15 J	200 mA	2A0103D
dSLB 20 15 230 AZUL	230 VAC	207-253 VAC	15 J	200 mA	2A0103E
dSLB 20 5 12 TRANSPARENTE	12 VDC	10-14 VDC	5 J	600 mA	2A0104A
dSLB 20 5 12 ROJO	12 VDC	10-14 VDC	5 J	600 mA	2A0104B
dSLB 20 5 12 AMBAR	12 VDC	10-14 VDC	5 J	600 mA	2A0104C
dSLB 20 5 12 VERDE	12 VDC	10-14 VDC	5 J	600 mA	2A0104D
dSLB 20 5 12 AZUL	12 VDC	10-14 VDC	5 J	600 mA	2A0104E
dSLB 20 5 24 TRANSPARENTE	24 VDC	21-53 VDC	5 J	280 mA	2A0105A
dSLB 20 5 24 ROJO	24 VDC	21-53 VDC	5 J	280 mA	2A0105B
dSLB 20 5 24 AMBAR	24 VDC	21-53 VDC	5 J	280 mA	2A0105C
dSLB 20 5 24 VERDE	24 VDC	21-53 VDC	5 J	280 mA	2A0105D
dSLB 20 5 24 AZUL	24 VDC	21-53 VDC	5 J	280 mA	2A0105E
dSLB 20 5 230 TRANSPARENTE	230 VAC	207-253 VAC	5 J	130 mA	2A0108A
dSLB 20 5 230 ROJO	230 VAC	207-253 VAC	5 J	130 mA	2A0108B
dSLB 20 5 230 AMBAR	230 VAC	207-253 VAC	5 J	130 mA	2A0108C
dSLB 20 5 230 VERDE	230 VAC	207-253 VAC	5 J	130 mA	2A0108D
dSLB 20 5 230 AZUL	230 VAC	207-253 VAC	5 J	130 mA	2A0108E

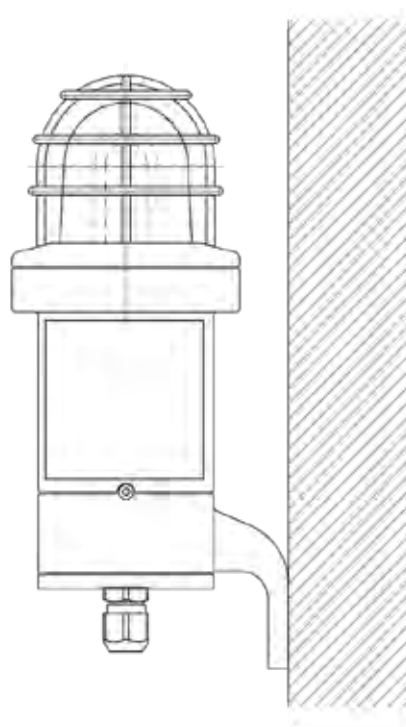
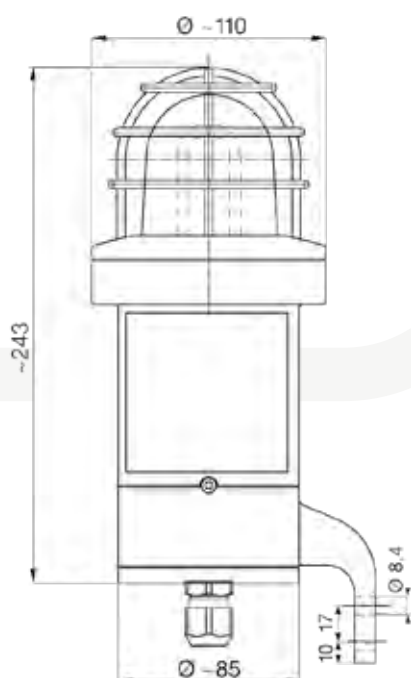
LÁMPARA DE DESTELLOS DSLB 20

Zonas 1, 2, 21, 22

Catálogo completo disponible en nuestra web: www.inpratex.com

DATOS TÉCNICOS

Marcado:	 II 2G Ex d e IIC T5, T6 Gb  II 2D Ex tb IIIC T95°C, T80°C Db
Certificado:	Certificado de examen de tipo
Condiciones de operación:	Interior / Exterior
Modo de servicio:	Funcionamiento continuo
Posición de montaje:	Arbitraria
Carcasa:	Aluminio, superficie pintada o con revestimiento en polvo, color amarillo/azul con casquete de cristal de borosilicato y rejilla de acero inoxidable.
Lámpara:	Xenon
Energía de destello:	5 J / 15 J
Frecuencia de destello:	Aprox. 60 por minuto (1 Hz)
Vida útil media:	Aprox. 5x10 ⁶ destellos
Color del cristal:	Rojo, amarillo, verde y azul
Peso:	Aprox. 2 kg
Temperatura de operación:	-55°C a +40°C (T6) -55°C a +55°C (T5)
Grado de protección:	IP66/67
Conexión:	Tamaño de las bornas - 2,5 mm ² unifilar 1,5 mm ² hilo fino Conductor de protección - borne de tornillo con estribo de protección en la caja, sección máxima 2,5 mm ² Conductor equipotencial - borne de tornillo con estribo de protección en el exterior, sección máxima 4 mm ²
Entradas de cable:	1xM20x1,5 prensaestopas de poliamida 1xM20x1,5 tapón



3



SEÑALIZACIÓN

LÁMPARA DE DESTELLOS DSLB 20 LED

Zonas 1, 2, 21, 22

Catálogo completo disponible en nuestra web: www.inpratex.com

BALIZAS ATEX

ZONAS 1, 2 (gas) y 21, 22 (polvo)



La lámpara de diodos luminosos dSLB 20-LED para zonas con riesgo de explosiones ofrece la posibilidad de emitir señales ópticas para advertencia, información o señalización.

Esta lámpara cuenta con distintos modos de operación - luz continua, luz de destellos, luz intermitente y luz omnidireccional - y se activa automáticamente al conectar la tensión de alimentación.

La lámpara utiliza diodos luminosos (LED) de elevada potencia luminosa, y está disponible en los colores blanco, rojo, amarillo, verde y azul. La robusta carcasa es conforme con la categoría de protección IP66 / IP67 y puede instalarse tanto en locales cerrados como a la intemperie.



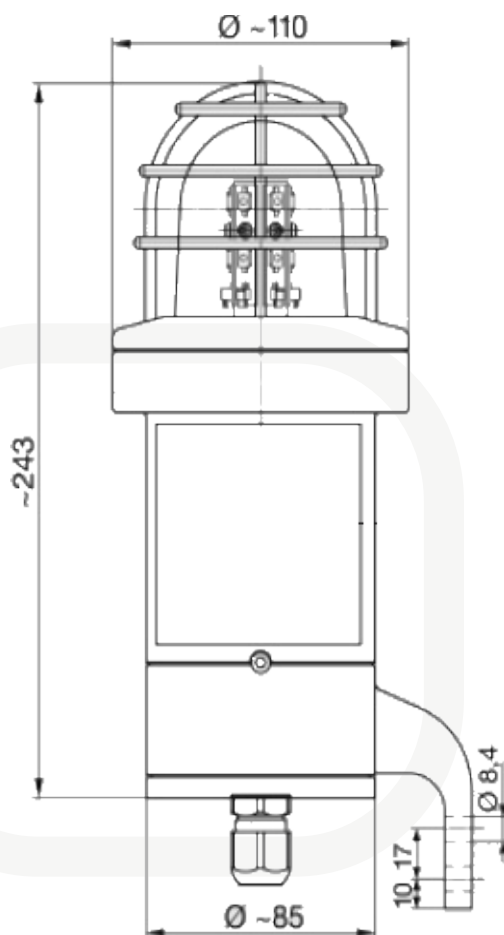
Certificado de examen de tipo

REFERENCIAS

Designación:	Tensión:	Referencia:
dSLB 20 LED 24 BLANCO	24 VDC	2A0202A
dSLB 20 LED 24 ROJO	24 VDC	2A0202B
dSLB 20 LED 24 AMBAR	24 VDC	2A0202C
dSLB 20 LED 24 VERDE	24 VDC	2A0202D
dSLB 20 LED 24 AZUL	24 VDC	2A0202E
dSLB 20 LED 220 BLANCO	80...265 VAC	2A0204A
dSLB 20 LED 220 ROJO	80...265 VAC	2A0204B
dSLB 20 LED 220 AMBAR	80...265 VAC	2A0204C
dSLB 20 LED 220 VERDE	80...265 VAC	2A0204D
dSLB 20 LED 220 AZUL	80...265 VAC	2A0204E

DATOS TÉCNICOS

Marcado:	II 2G Ex de IIC T5, T6 Gb II 2D Ex tb IIIC T95°C, T80° Db
Certificado:	Certificado de examen de tipo
Condiciones de operación:	Interior / Exterior
Carcasa:	Aluminio
Rejilla de protección:	Acero inoxidable
Color del led:	Blanco, rojo, amarillo, verde y azul
Peso:	Aprox. 2 kg
Temperatura de operación:	-40°C a +40°C
Grado de protección:	IP 66/67
Entradas de cable:	1xM20x1,5 prensaestopas de poliamida



SEMÁFORO LED SL 150 - GRP

Zonas 1, 2, 21, 22

Catálogo completo disponible en nuestra web: www.inpratex.com

BALIZAS ATEX

ZONAS 1, 2 (gas) y 21, 22 (polvo)



Semáforo LED ATEX SL 150 fabricado en GRP y configurable (2,3,4 elementos), diseñado especialmente para refinerías, plataformas offshore, industrias química, petroquímica y entornos marinos.

Con el mismo modelo se pueden configurar diferentes frecuencias de intermitencia o de rotación.



Certificado de examen de tipo

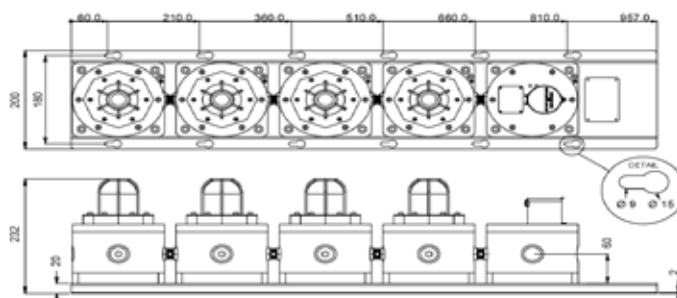
REFERENCIAS

Designación:	Cons. de corriente:	Peso:	Referencia:
SL-150-A20 24V - 2 señales ópticas	12 - 48V DC	8,9 kg	2A1901
SL-150-A20 220V - 2 señales ópticas	100 - 240V AC	8,9 kg	2A1902
SL-150-B3J 24V - 2 señales ópticas + caja de conexiones	12 - 48V DC	13,1 kg	2A1903
SL-150-B3J 220V - 2 señales ópticas + caja de conexiones	100 - 240V AC	13,1 kg	2A1904
SL-150-B30 24V - 3 señales ópticas	12 - 48V DC	13,1 kg	2A1905
SL-150-B30 220V - 3 señales ópticas	100 - 240V AC	13,1 kg	2A1906
SL-150-C4J 24V - 3 señales ópticas + caja de conexiones	12 - 48V DC	17,4 kg	2A1907
SL-150-C4J 220V - 3 señales ópticas + caja de conexiones	100 - 240V AC	17,4 kg	2A1908
SL-150-C40 24V - 4 señales ópticas	12 - 48V DC	17,4 kg	2A1909
SL-150-C40 220V - 4 señales ópticas	100 - 240V AC	17,4 kg	2A1910
SL-150-D5J 24V - 4 señales ópticas + caja de conexiones	12 - 48V DC	21,6 kg	2A1911
SL-150-D5J 220V - 4 señales ópticas + caja de conexiones	100 - 240V AC	21,6 kg	2A1912

Color de la lente: Rojo, Ambar, Azul, Verde, Blanco (a seleccionar)

DATOS TÉCNICOS

Marcado:	II 2G Ex d IIC T4...T6 Gb II 2D Ex tb IIIC T135°C...T85°C
Certificado:	Certificado de examen de tipo
Modo de funcionamiento:	Intermitente / Rotativo / Continuo
Carcasa:	GRP. Pantalla de vidrio templado. Pletina acero inoxidable.
Color de la carcasa:	Negro (RAL 9004) Rojo (RAL 3001) Amarillo (RAL 1018) Azul (RAL 5005)
Potencia:	10W
Intensidad lumínica:	312 Cd
Temperatura de operación:	-40°C a +70°C
Grado de protección:	IP 66/67
Entradas de cable:	3xM20x1,5 (Prensaestopas no incluidos)



SEMÁFORO LED SL 125 - INOX

Zonas 1, 2, 21, 22

Catálogo completo disponible en nuestra web: www.inpratex.com

BALIZAS ATEX

ZONAS 1, 2 (gas) y 21, 22 (polvo)



Semáforo LED ATEX SL 125 fabricado en acero inoxidable y configurable (2,3,4 elementos), diseñado especialmente para refinерías, plataformas offshore, industrias química, petroquímica y entornos marinos.

Con el mismo modelo se pueden configurar diferentes frecuencias de intermitencia o de rotación.



Certificado de examen de tipo

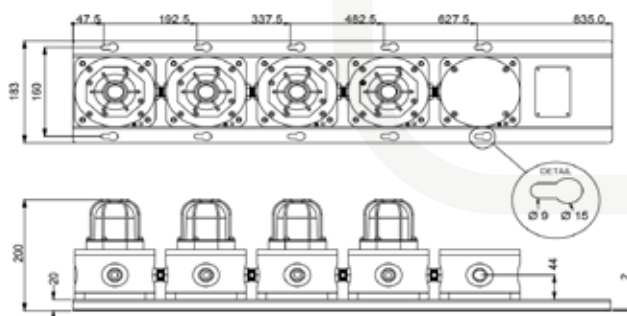
REFERENCIAS

Designación:	Cons. de corriente:	Peso:	Referencia:
SL-125-A20 24V - 2 señales ópticas	12 - 48V DC	10,2 kg	2A2201
SL-125-A20 220V - 2 señales ópticas	100 - 240V AC	10,2 kg	2A2202
SL-125-B3J 24V - 2 señales ópticas + caja de conexiones	12 - 48V DC	15 kg	2A2203
SL-125-B3J 220V - 2 señales ópticas + caja de conexiones	100 - 240V AC	15 kg	2A2204
SL-125-B30 24V - 3 señales ópticas	12 - 48V DC	15 kg	2A2205
SL-125-B30 220V - 3 señales ópticas	100 - 240V AC	15 kg	2A2206
SL-125-C4J 24V - 3 señales ópticas + caja de conexiones	12 - 48V DC	20 kg	2A2207
SL-125-C4J 220V - 3 señales ópticas + caja de conexiones	100 - 240V AC	20 kg	2A2208
SL-125-C40 24V - 4 señales ópticas	12 - 48V DC	20 kg	2A2209
SL-125-C40 220V - 4 señales ópticas	100 - 240V AC	20 kg	2A2210
SL-125-D5J 24V - 4 señales ópticas + caja de conexiones	12 - 48V DC	24,5 kg	2A2211
SL-125-D5J 220V - 4 señales ópticas + caja de conexiones	100 - 240V AC	24,5 kg	2A2212

Color de la lente: Rojo, Ambar, Azul, Verde, Blanco (a seleccionar)

DATOS TÉCNICOS

Marcado:	II 2G Ex d IIC T4...T6 Gb II 2D Ex tb IIIC T135°C...T85°C
Certificado:	Certificado de examen de tipo
Modo de funcionamiento:	Intermitente / Rotativo / Continuo
Carcasa:	Acero inoxidable AISI 316L. Pantalla vidrio templado. Pletina acero inoxidable.
Color de la carcasa:	Negro (RAL 9004) Rojo (RAL 3001) Amarillo (RAL 1018) Azul (RAL 5005)
Potencia:	10W
Intensidad lumínica:	312 Cd
Temperatura de operación:	-40°C a +70°C
Grado de protección:	IP 66/67
Entradas de cable:	3xM20x1,5 (Prensaestopas no incluidos)



LÁMPARA DE SEÑALIZACIÓN EXPERTLINE LED

Zonas 1, 2, 21, 22

Catálogo completo disponible en nuestra web: www.inpratex.com

BALIZAS ATEX

ZONAS 1, 2 (gas) y 21, 22 (polvo)



Robusta lámpara de señalización, apta para funcionar en atmósferas explosivas.

Cuatro modos de funcionamiento: luz continua, luz de destellos, luz intermitente y luz omnidireccional.

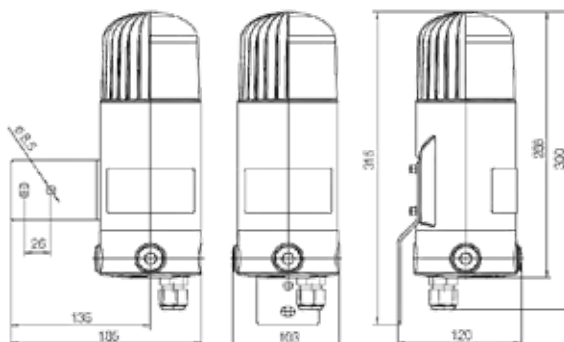
Disponible en varios colores: blanco, rojo, amarillo, verde y azul.



3
SEÑALIZACIÓN

REFERENCIAS		
Designación:	Consumo (peor caso):	Referencia:
Expertline LED, 24VDC, Blanco	1280 mA	2A1701
Expertline LED, 24VDC, Rojo	850 mA	2A1702
Expertline LED, 24VDC, Amarillo	900 mA	2A1703
Expertline LED, 24VDC, Verde	1200 mA	2A1704
Expertline LED, 24VDC, Azul	1250 mA	2A1705
Expertline LED, 230VAC, Blanco	55 mA	2A1706
Expertline LED, 230VAC, Rojo	47 mA	2A1707
Expertline LED, 230VAC, Amarillo	47 mA	2A1708
Expertline LED, 230VAC, Verde	55 mA	2A1709
Expertline LED, 230VAC, Azul	55 mA	2A1710

DATOS TÉCNICOS	
Marcado:	II 2G Ex e mb [ib] IIC T4 II 2D Ex mbD tD A21 IP66 T130°C
Certificado:	Certificado de examen de tipo
Condiciones de operación:	Interior / Exterior
Carcasa:	Polycarbonato
Grado de protección:	IP66
Peso:	Aprox. 2,5 kg
Temperatura de operación:	24VDC: -20°C a +65°C 230 VAC: -20°C a +60°C
Entradas de cable:	1 Prensaestopas y 2 tapones M20x1,5 de poliamida.



LÁMPARA DE SEÑALIZACIÓN OL-LPA

Zonas 1, 2

Catálogo completo disponible en nuestra web: www.inpratex.com

BALIZAS ATEX

ZONAS 1, 2 (gas)



Las balizas de la serie OL-LPA se utilizan para señalar obstáculos y son especialmente adecuadas para su uso en torres o chimeneas y edificios altos.



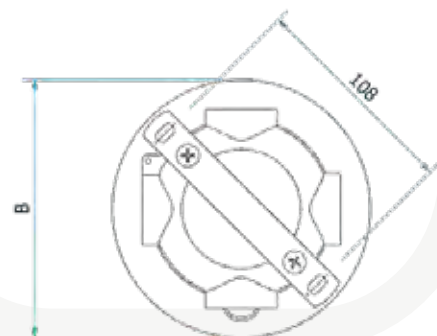
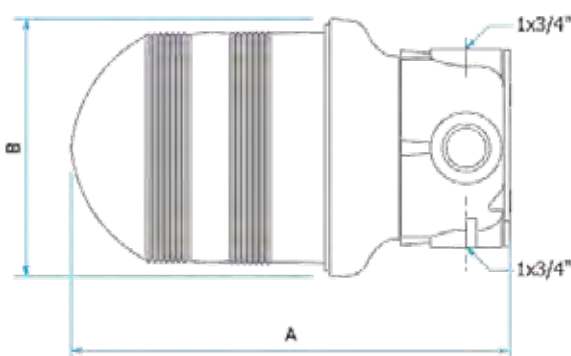
Certificado de examen de tipo

REFERENCIAS

Designación:	LED:	Referencia:
OL-LPA RED	E27- ±8W - 230 VAC	2A2601

DATOS TÉCNICOS

Marcado:	II 2G Ex d IIC T5 Gb
Certificado:	Certificado de examen de tipo
Temperatura de operación:	-20°C a +40°C
Grado de protección:	IP65
Modo de operación:	Continuo
Carcasa y cubierta:	Aleación de aluminio con bajo contenido en cobre
Globo:	Vidrio de borosilicato resistente a los golpes y a la temperatura
Lente Fresnel:	Polycarbonato resistente a los golpes y a los rayos UV
Junta:	Silicona resistente a ácidos/hidrocarburos
Pernos y tornillos:	ST.ST.A2
Acabado:	Revestimiento Epoxy. RAL 7000 (Gris)
Tensión:	230VAC
Frecuencia:	50/60 Hz
Portalámparas:	E27 - Conexión directa al portalámparas
Entradas de cable:	2x 3/4" NPT (prensaestopas no incluidos)



PILOTO LED AB1-M3

Zonas 1, 2, 21, 22

Catálogo completo disponible en nuestra web: www.inpratex.com

BALIZAS ATEX

ZONAS 1, 2 (gas) y 21, 22 (polvo)



La lámpara de señalización AB1-M3 indica de forma fiable el estado de señales en máquinas y sistemas en áreas con riesgo de explosión, zonas 1/2 y 21/22. Su alto grado de protección IP y su carcasa fabricada en acero inoxidable resistente a la corrosión garantizan una larga vida útil, incluso en condiciones ambientales agresivas.

Gracias a su diseño plano y a sus bordes redondeados, esta lámpara de señalización ofrece poca superficie para daños externos y depósitos de suciedad.



Certificado de examen de tipo

REFERENCIAS

Designación:	Color:	Longitud de cable:	Referencia:
AB1-M3-R0-1	Rojo	1,5m	3A0101
AB1-M3-Y0-1	Amarillo		3A0102
AB1-M3-G0-1	Verde		3A0103
AB1-M3-W0-1	Blanco		3A0104
AB1-M3-B0-1	Azul		3A0105
AB1-M3-RG-1	Rojo/Verde		3A0106
AB1-M3-R0-2	Rojo	3m	3A0201
AB1-M3-Y0-2	Amarillo		3A0202
AB1-M3-G0-2	Verde		3A0203
AB1-M3-W0-2	Blanco		3A0204
AB1-M3-B0-2	Azul		3A0205
AB1-M3-RG-2	Rojo/Verde		3A0206
AB1-M3-R0-3	Rojo	5m	3A0301
AB1-M3-Y0-3	Amarillo		3A0302
AB1-M3-G0-3	Verde		3A0303
AB1-M3-W0-3	Blanco		3A0304
AB1-M3-B0-3	Azul		3A0305
AB1-M3-RG-3	Rojo/Verde		3A0306
AB1-M3-R0-4	Rojo	10m	3A0401
AB1-M3-Y0-4	Amarillo		3A0402
AB1-M3-G0-4	Verde		3A0403
AB1-M3-W0-4	Blanco		3A0404
AB1-M3-B0-4	Azul		3A0405
AB1-M3-RG-4	Rojo/Verde		3A0406



PILOTO LED AB1-M3

Zonas 1, 2, 21, 22

Catálogo completo disponible en nuestra web: www.inpratex.com

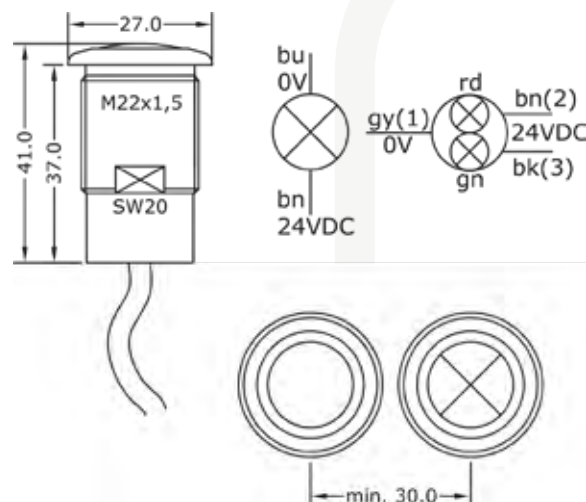
CONECTAR y ACTUAR - Gracias a su homologación como dispositivo, la lámpara de señalización AB1-M3 puede instalarse en la parte delantera de una máquina en zona ATEX sin necesidad de más certificaciones. Su reducida profundidad de montaje permite ahorrar espacio.

La luz indicadora también ha sido probada para poder instalarse en paneles de control certificados con tipos de protección Ex e y Ex t.



DATOS TÉCNICOS

Marcado:	II 2G Ex db eb IIC T6 Gb II 2D Ex tb IIIC T85°C Db
Certificado:	Certificado de examen de tipo
Temperatura de operación:	-20°C a +60°C
Tensión:	24 V DC +/-10 %
Consumo de corriente:	max. 15 mA
Fusible:	63 mA
Manguera:	3 x 0.5 mm ² Ø 5.1 mm
Conexión:	(1) Gris = 0 V (2) Marron = 24 V DC rd (3) Negro = 24 V DC gn
Carcasa:	Acero inoxidable 1.4305
Material de la lente:	Polycarbonato
Sellado:	EPDM
Grado de protección:	IP65
Resistencia al impacto:	7 Nm / 4 Nm (lente)
Orificio de montaje:	22.0 ... 22.3 mm / M22 x 1.5
Torque:	8 Nm
Para espesor de carcasa:	1.0 ... 15.0 mm
Peso:	100 gr (1.5 m)
Alcance del suministro:	Incluye una contratuerca de plástico



TORRE DE SEÑALIZACIÓN LR4 / LR6

Zonas 2, 22

Catálogo completo disponible en nuestra web: www.inpratex.com

BALIZAS ATEX

ZONAS 2 (gas) y 22 (polvo)



Las columnas de señalización LR4 y LR6 a prueba de explosiones son ampliables con hasta cinco segmentos LED que no se desprenden debido a las vibraciones. Las unidades LED ultra brillantes y libres de mantenimiento tienen una lente esmerilada vertical combinada con un sistema de reflexión doble, que garantizan una salida de luz uniforme y brillante, y también las hace visibles desde mayores distancias.

Las lentes de policarbonato y la carcasa son resistentes al polvo y al agua, y pueden soportar las condiciones más duras. También disponible con módulo de sonido cerrado y opción de intermitencia para proporcionar una alarma sonora y visual.

Las columnas de señalización LR4 y LR6 están certificadas conforme a la Directiva Europea 2014/34/UE y cuentan con el marcado CE.

- Incluye soporte de acero inoxidable para montaje en pared
- Disponible con o sin señal acústica y opción de parpadeo
- Hasta 5 unidades de LED



Declaración de conformidad

3



SEÑALIZACIÓN

REFERENCIAS LR4 (Ø40 mm)

Designación:	Combinación:	Referencia:
LR4-102WJBU-R-EX	1 unidad LED, rojo, con buzzer	3C0701
LR4-102WJNU-R-EX	1 unidad LED, rojo, sin buzzer	3C0702
LR4-202WJBU-RG-EX	2 unidades LED, rojo y verde, con buzzer	3C0703
LR4-202WJBU-RY-EX	2 unidades LED, rojo y amarillo, con buzzer	3C0704
LR4-202WJNU-RG-EX	2 unidades LED, rojo y verde, sin buzzer	3C0705
LR4-202WJNU-RY-EX	2 unidades LED, rojo y amarillo, sin buzzer	3C0706
LR4-302WJBU-RYG-EX	3 unidades LED, rojo, amarillo y verde, con buzzer	3C0707
LR4-302WJNU-RYG-EX	3 unidades LED, rojo, amarillo y verde, sin buzzer	3C0708
LR4-402WJBU-RYGB-EX	4 unidades LED, rojo, amarillo, verde y azul, con buzzer	3C0709
LR4-402WJNU-RYGB-EX	4 unidades LED, rojo, amarillo, verde y azul, sin buzzer	3C0710
LR4-502WJBU-RYGB-EX	5 unidades LED, rojo, amarillo, verde, azul y blanco, con buzzer	3C0711
LR4-502WJNU-RYGB-EX	5 unidades LED, rojo, amarillo, verde, azul y blanco, sin buzzer	3C0712

REFERENCIAS LR6 (Ø60 mm)



Designación:	Combinación:	Referencia:
LR6-102WJBU-R-EX	1 unidad LED, rojo, con buzzer	3C0801
LR6-102WJNU-R-EX	1 unidad LED, rojo, sin buzzer	3C0802
LR6-202WJBU-RG-EX	2 unidades LED, rojo y verde, con buzzer	3C0803
LR6-202WJBU-RY-EX	2 unidades LED, rojo y amarillo, con buzzer	3C0804
LR6-202WJNU-RG-EX	2 unidades LED, rojo y verde, sin buzzer	3C0805
LR6-202WJNU-RY-EX	2 unidades LED, rojo y amarillo, sin buzzer	3C0806
LR6-302WJBU-RYG-EX	3 unidades LED, rojo, amarillo y verde, con buzzer	3C0807
LR6-302WJNU-RYG-EX	3 unidades LED, rojo, amarillo y verde, sin buzzer	3C0808
LR6-402WJBU-RYGB-EX	4 unidades LED, rojo, amarillo, verde y azul, con buzzer	3C0809
LR6-402WJNU-RYGB-EX	4 unidades LED, rojo, amarillo, verde y azul, sin buzzer	3C0810
LR6-502WJBU-RYGB-EX	5 unidades LED, rojo, amarillo, verde, azul y blanco, con buzzer	3C0811
LR6-502WJNU-RYGB-EX	5 unidades LED, rojo, amarillo, verde, azul y blanco, sin buzzer	3C0812

TORRE DE SEÑALIZACIÓN LR4 / LR6

Zonas 2, 22

Catálogo completo disponible en nuestra web: www.inpratex.com

DATOS TÉCNICOS

Marcado:	 II 3G Ex ec IIC T4 Gc  II 3D Ex tc IIIC T80° Dc
Certificado:	Declaración de conformidad
Color:	Rojo, Amarillo, Verde, Azul y Blanco
Tensión:	24 VDC
Corriente nominal a 24 VDC:	LR4: 135 mA sin buzzer / 385 mA con buzzer LR6: 225 mA sin buzzer / 475 mA con buzzer
Carcasa:	Plástico
Dimensiones:	LR4: Ø40mm LR6: Ø60mm
Grado de protección:	IP65
Conexión:	Cable fijo
Soporte de montaje:	Acero inoxidable
Temperatura de operación:	-20 °C a +50 °C
Frecuencia de parpadeo:	±60 / min

LÁMPARAS DE SEÑALIZACIÓN BZ2 / BD22

Zonas 2, 22

Catálogo completo disponible en nuestra web: www.inpratex.com

BALIZAS ATEX

ZONAS 2 (gas) y 22 (polvo)



Lámpara estroboscópica ATEX BZ2/BD22 concebida y ejecutada como equipo para montaje fijo en áreas con riesgo de explosión (zonas 2,22).

Transmisor óptico de señales de uso universal, que puede emplearse por ejemplo como lámpara continua, de advertencia o de alarma.

El difusor con nervaduras, disponible en 5 colores diferentes, asegura una difusión extrema de la luz.

- Carcasa de policarbonato.
- Difusor de policarbonato con 5 colores diferentes.
- Soporte de acero inoxidable.

- Posición de servicio arbitraria:
El estribo de montaje puede girarse 90°.

- Modo de operación:
Continuo (luz estroboscópica)



Declaración de conformidad

3



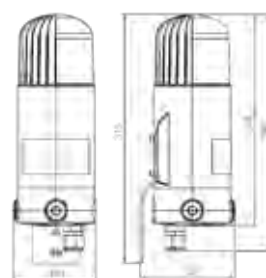
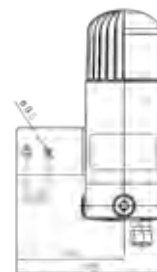
SEÑALIZACIÓN

REFERENCIAS

Designación:	Rango de funcionamiento:	Consumo:	Clase de Temperatura / Temperatura de operación:	Referencia:
BZ2/BD22 230 Rojo	230 VAC, 50-60 Hz +6/-10%	0,13 A	T4 / -20°C ≤ Ta ≤ +40°C	2A0601
BZ2/BD22 230 Verde	230 VAC, 50-60 Hz +6/-10%	0,13 A	T4 / -20°C ≤ Ta ≤ +40°C	2A0602
BZ2/BD22 230 Azul	230 VAC, 50-60 Hz +6/-10%	0,13 A	T4 / -20°C ≤ Ta ≤ +40°C	2A0603
BZ2/BD22 230 Transparente	230 VAC, 50-60 Hz +6/-10%	0,13 A	T4 / -20°C ≤ Ta ≤ +40°C	2A0604
BZ2/BD22 230 Amarillo	230 VAC, 50-60 Hz +6/-10%	0,13 A	T4 / -20°C ≤ Ta ≤ +40°C	2A0605
BZ2/BD22 24 Rojo	24 VDC 15-32 V	0,55 A	T5 / -20°C ≤ Ta ≤ +50°C	2A0801
BZ2/BD22 24 Verde	24 VDC 15-32 V	0,55 A	T5 / -20°C ≤ Ta ≤ +50°C	2A0802
BZ2/BD22 24 Azul	24 VDC 15-32 V	0,55 A	T5 / -20°C ≤ Ta ≤ +50°C	2A0803
BZ2/BD22 24 Transparente	24 VDC 15-32 V	0,55 A	T5 / -20°C ≤ Ta ≤ +50°C	2A0804
BZ2/BD22 24 Amarillo	24 VDC 15-32 V	0,55 A	T5 / -20°C ≤ Ta ≤ +50°C	2A0805

DATOS TÉCNICOS

Marcado:	II 3G Ex nR IIC T5/T4 Gc II 3D Ex tc IIIC T85°C Dc
Certificado:	Declaración de conformidad
Condiciones de operación:	Interior / Exterior
Carcasa:	Policarbonato (negro)
Difusor:	Policarbonato (transparente, rojo, ambar, verde o azul)
Grado de protección:	IP66
Energía de destello:	15J - Lámpara XENON
Frecuencia de destello:	60/min
Conexión:	Bornas 2,5 mm ²
Peso:	Aprox. 1,4 kg
Entradas de cable:	3x M20x1,5 1 prensaestopas de poliamida 2 tapones de poliamida



LÁMPARAS DE SEÑALIZACIÓN GH5

Zonas 2, 22

Catálogo completo disponible en nuestra web: www.inpratex.com

BALIZAS ATEX

ZONAS 2 (gas) y 22 (polvo)

Lámpara multicolor ATEX GH5 concebida y fabricada como equipo de montaje fijo en áreas con riesgo de explosión (zonas 2,22).

Transmisor óptico de señales de uso universal, que puede asumir numerosas tareas de señalización gracias a los 5 colores disponibles: rojo, amarillo, verde, azul y blanco. Estos 5 colores se realizan con un único elemento luminoso.

En función del ajuste realizado, puede emitirse luz en cada color y en los modos de operación luz continua, luz intermitente o luz estroboscópica.



Declaración de conformidad

- Carcasa de policarbonato.
- Difusor de policarbonato.
- Posición de servicio arbitraria:
El estribo de montaje puede girarse 90°.
- Modos de operación:
Luz continua
Luz intermitente
Luz estroboscópica



REFERENCIAS			
Designación:	Rango de funcionamiento:	Potencia:	Referencia:
GH5 - 230V	230 VAC, 50/60 Hz	< 12 W	2A1401
GH5 - 24V	24 VDC	< 4 W	2A1502

DATOS TÉCNICOS	
Marcado:	 II 3G Ex nR IIC T6 Gc  II 3D Ex tc IIIC T85°C Dc
Certificado:	Declaración de conformidad
Condiciones de operación:	Interior / Exterior
Carcasa / Difusor:	Policarbonato
Grado de protección:	IP66
Temperatura de operación:	-20°C a +50°C
Consumo (luz blanca):	230V - < 50 mA 24V - < 135 mA
Conexión:	Bornas 2,5 mm ²
Cable de conexión:	Ø 7 a 12 mm
Color:	Programable 5 colores
Peso:	Aprox. 1,4 kg
Entradas de cable:	1xM20x1,5 prensaestopas de poliamida.

* Medición efectuada desde el lateral y la parte superior según la ley Blondel-Rey

INTENSIDAD LUMINOSA	
Color Verde	
Luz continua	1.5 cd
Luz intermitente	0.4 cd
Luz estroboscópica	0.8 cd
Color Azul	
Luz continua	0.5 cd
Luz intermitente:	0.1 cd
Luz estroboscópica	0.3 cd
Color Amarillo	
Luz continua	2.3 cd
Luz intermitente	0.5 cd
Luz estroboscópica	1.3 cd
Color Rojo	
Luz continua	1.2 cd
Luz intermitente	0.3 cd
Luz estroboscópica	0.6 cd
Color Blanco	
Luz continua	4.0 cd
Luz intermitente	0.5 cd
Luz estroboscópica	1.2 cd

LÁMPARAS DE SEÑALIZACIÓN LED AR-047

Zonas 2, 22

Catálogo completo disponible en nuestra web: www.inpratex.com

BALIZAS ATEX

ZONAS 2 (gas) y 22 (polvo)

La lámpara de señalización LED omnidireccional a prueba de explosiones AR-047 está diseñada para su uso en las condiciones más exigentes. La robusta carcasa y la placa superior de aluminio anodizado, la ventana resistente a impactos de 20 mm de grosor y la junta tórica garantizan que la lámpara sea completamente impermeable al agua y la sal.

Los 15 diodos LED de última generación garantizan una señal visual claramente perceptible. Dependiendo de la ejecución, la luz brillará de forma continua o parpadeará con una frecuencia de 1 Hertz. Esta lámpara de señalización puede suministrarse también con una conexión axial en la parte posterior de la lámpara.

Esto hace que la lámpara sea muy adecuada para su uso como luz de advertencia en los armarios de control.

El cable de conexión tiene una longitud estándar de 5 metros. Para aplicaciones en condiciones más exigentes, existe también una versión con carcasa y placa superior en acero inoxidable.



Declaración de conformidad

REFERENCIAS

Designación:	Color:	Modo de iluminación:	Conexión:	Referencia:
AR-047 / 0 1 1 - R	Rojo	Continuo	3 hilos	2A2301
AR-047 / 0 2 1 - R	Rojo	Intermitente (1 Hertz)	3 hilos	2A2302
AR-047 / 0 3 1 - R	Rojo	Continuo o Intermitente, seleccionable	4 hilos	2A2303
AR-047 / 0 1 1 - Y	Amarillo / Ambar	Continuo	3 hilos	2A2304
AR-047 / 0 2 1 - Y	Amarillo / Ambar	Intermitente (1 Hertz)	3 hilos	2A2305
AR-047 / 0 3 1 - Y	Amarillo / Ambar	Continuo o Intermitente, seleccionable	4 hilos	2A2306
AR-047 / 0 1 1 - G	Verde	Continuo	3 hilos	2A2307
AR-047 / 0 2 1 - G	Verde	Intermitente (1 Hertz)	3 hilos	2A2308
AR-047 / 0 3 1 - G	Verde	Continuo o Intermitente, seleccionable	4 hilos	2A2309

DATOS TÉCNICOS

Marcado:	II 3G Ex ec IIC T4 Gc II 3D Ex tc IIIC T135° Dc
Certificado:	Declaración de conformidad
Color:	Rojo (625 nm), Amarillo / Ambar (610 nm) o Verde (530 nm)
Luminancia:	Rojo: 4.250 Cd/m ² Amarillo / Ambar: 6.350 Cd/m ² Verde: 8.300 Cd/m ²
Material:	Carcasa de aluminio anodizado (acero inoxidable AISI 316 bajo pedido) Ventana resistente a impactos de 20 mm (PMMA)
Grado de protección:	IP65 según EN 60529
Tensión:	24 VDC ± 10%
Corriente nominal:	160 mA @ 24 VDC
Conexión:	Radial: Cable fijo, 3 x 1 mm ² o 4 x 1 mm ² , longitud 5 m (Axial: Bajo pedido)
Puesta a tierra:	Exterior, acero inoxidable, 4 mm ²
Temperatura de operación:	-20 °C a +60 °C
Dimensiones:	Ø 95 x 52 mm (excluyendo prensaestopas)
Montaje:	3 orificios taponados M5
Peso:	575 gr (aluminio) / 1.395 gr (acero inoxidable)

A photograph of an industrial facility, likely a refinery or chemical plant, featuring several tall, cylindrical chimneys and a complex network of pipes and scaffolding. The sky is blue with some clouds. A large, semi-transparent grey triangle is overlaid on the top right corner of the image.

3.2

SEÑALIZACIÓN ACÚSTICA

SIRENA DEV20

Zonas 1, 2, 21, 22

Catálogo completo disponible en nuestra web: www.inpratex.com

SIRENAS ATEX

ZONAS 1, 2 (gas) y 21, 22 (polvo)

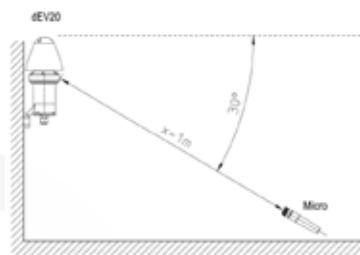


Las zonas con riesgo de explosión suelen requerir el uso de señales acústicas con fines de advertencia o información. La sirena ATEX dEV20 ofrece estas dos características de señalización y está diseñada para un funcionamiento continuo.

La sirena dEV20 tiene un grado de protección IP66, lo que significa que es adecuada para su instalación tanto en interiores como en exteriores. Este equipo consta de una carcasa antideflagrante fabricada con una aleación ligera de aluminio y un casquete fabricado en poliéster resistente a los impactos.

La sirena dEV20 incluye dos niveles de señal. El tono de la señal para el primer nivel se ajusta con los interruptores deslizantes 1-5 (S0) según la lista de selección de señales. El tono para el segundo nivel se ajusta con los interruptores deslizantes 6-10 (S1).

Condición de entrega: S0 = Tono 24, S1 = Tono 4



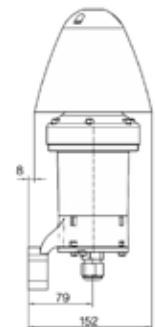
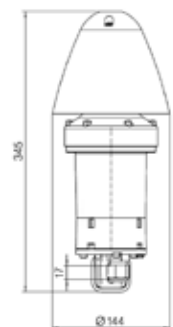
Certificado de examen de tipo

REFERENCIAS

Designación:	Rango de funcionamiento:	Consumo de corriente:	Referencia:
dEV20 VDC	19.2-28.8 VDC	460 mA	3A0901
dEV20 VAC	85-264 VAC	93 mA (230 V)	3A0902

DATOS TÉCNICOS

Marcado:	II 2G Ex d e IIB + H2 T6 Gb II 2D Ex tb IIIC T85°C Db
Certificado:	Certificado de examen de tipo
Temperatura de operación:	-50 °C a +60 °C
Condiciones de operación:	Interior / Exterior
Carcasa:	Aluminio sin cobre y resistente al agua de mar
Casquete:	Poliamida (negro)
Grado de protección:	IP66 según IEC 60529
Peso:	2.8 kg
Volumen:	Max. 115 dB(A) aprox., puede reducirse en 3 pasos de 10 dB
Tonos de señal:	32 por etapa de señalización
Selección del tono de alarma:	Via interruptor DIP
Consumo de corriente:	93-460 mA (dependiendo de la tensión)
Potencia:	Max. 14 W
Posición de operación:	Vertical, prensaestopas hacia abajo
Modo de operación:	Continuo
Conexión:	Bornas 1,5 mm ² / 2,5 mm ²
Entradas de cable:	1xM20x1.5 (cable 5.5 a 13 mm)



3



SEÑALIZACIÓN

SIRENA TIPO TROMPETA MHG11

Zonas 1, 2, 21, 22

Catálogo completo disponible en nuestra web: www.inpratex.com

SIRENAS ATEX

ZONAS 1, 2 (gas) y 21, 22 (polvo)



La sirena tipo trompeta mHG11 esta diseñada para su uso en zonas con riesgo de explosión.

Carcasa de aluminio resistente a ambientes marinos.
Bocina electromecánica.
Con boquilla de bocina para una emisión direccional.

Es capaz de generar un nivel sonoro de aproximadamente 108 dB(A).



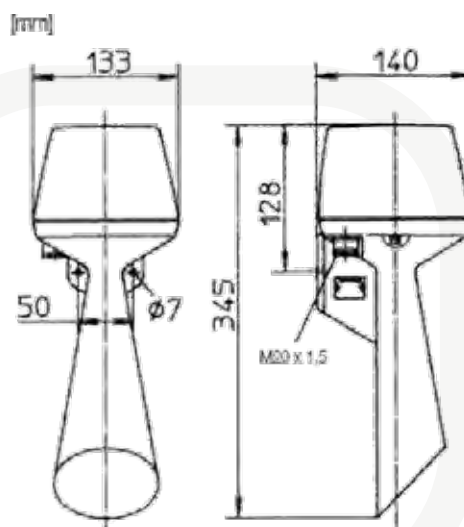
Certificado de examen de tipo

REFERENCIAS

Designación:	Rango de funcionamiento:	Cons. de corriente:	Tª de operación:	Referencia:
mHG11	T4, 230 VAC, sin cable	0,07 A	-55°C a +70°C	3A0601
mHG11	T5, 230 VAC, sin cable	0,07 A	-55°C a +50°C	3A0602
mHG11	T4, 24 VDC, sin cable	0,3 A	-55°C a +70°C	3A0605
mHG11	T5, 24 VDC, sin cable	0,3 A	-55°C a +60°C	3A0606

DATOS TÉCNICOS

Marcado:	II 2G Ex e mb IIC T4 Gb II 2G Ex e mb IIC T5 Gb II 2D Ex tb IIIC T90°C Db
Certificado:	Certificado de examen de tipo
Condiciones de operación:	Interior / Exterior
Carcasa:	Aluminio
Peso:	Aprox. 2,7 kg
Grado de protección:	IP66
Entradas de cable:	1xM20x1,5



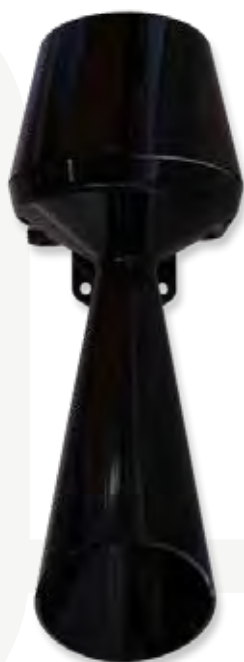
SIRENA TIPO TROMPETA MHP11

Zonas 1, 2

Catálogo completo disponible en nuestra web: www.inpratex.com

SIRENAS ATEX

ZONAS 1, 2 (gas)



La sirena tipo trompeta mHP11 es un dispositivo de señalización de advertencia, que gracias a su resistente carcasa se pueden usar tanto en interior como en exterior.

Nivel sonoro aproximadamente 108 dB(A).



Certificado de examen de tipo

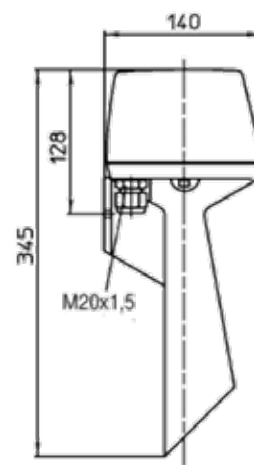
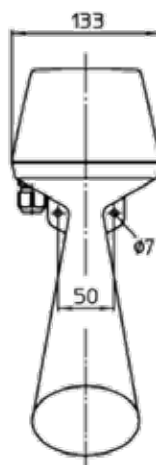
Es apta para trabajar en zonas donde el equipo esté en contacto con el agua de mar.

REFERENCIAS

Designación:	Rango de funcionamiento:	Cons. de corriente:	Temp. de operación:	Peso kg:	Referencia:
mHP11	T5, 230 VAC, sin cable	0,07 A	-20°C a +50°C	±2,5	3A0502
mHP11	T5, 24 VDC, sin cable	0,3 A	-20°C a +60°C	±2,5	3A0506
mHP11	T5, 115 VAC, sin cable	0,15 A	20°C a +50°C	±2,5	3A0509

DATOS TÉCNICOS

Marcado:	II 2G Ex e mb IIC T5 Gb
Certificado:	Certificado de examen de tipo
Condiciones de operación:	Interior / Exterior
Carcasa:	Policarbonato negro
Grado de protección:	IP54
Entradas de cable:	1xM20x1,5 Prensaestopas de poliamida



3



SEÑALIZACIÓN

SIRENA SD150-1 - GRP

Zonas 1, 2, 21, 22

Catálogo completo disponible en nuestra web: www.inpratex.com

SIRENAS ATEX

ZONAS 1, 2 (gas) y 21, 22 (polvo)



Sirena ATEX en GRP diseñada especialmente para su empleo en refinerías, plataformas offshore, industrias químicas, petroquímicas, ambientes marinos y, en general, entornos agresivos y ambientes corrosivos.

Sirena con 59 tonos posibles.
Opcionalmente, la sirena puede ser activada por una línea telefónica.

Pintura resistente a los rayos UV.





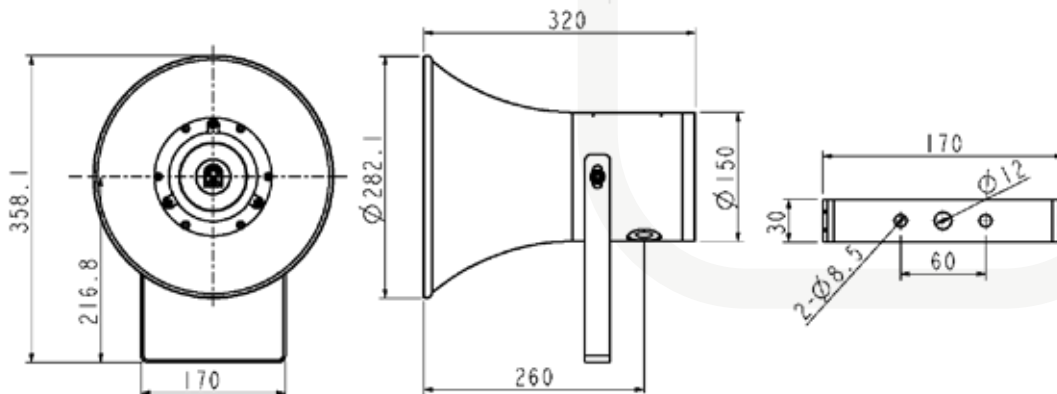
Certificado de examen de tipo

REFERENCIAS

Designación:	Tensión:	Referencia:
SD 150-1 12-48 VDC	12...48V DC	3C0501
SD 150-1 100-240 VAC	100...240V AC (50/60hz)	3C0503

DATOS TÉCNICOS

Marcado:	 II 2G Ex d IIC T4~T6 Gb  II 2D Ex tb IIIC T135°C~T85°C IP66
Certificado:	Certificado de examen de tipo
Carcasa:	Poliéster reforzado con fibra de vidrio. Soporte en acero inoxidable
Color de la carcasa:	Estandar: Rojo (RAL 3001) En opción: Negro (RAL 9004) Amarillo (RAL 1018) Azul (RAL 5005)
Temperatura de operación:	-40°C a +55°C (T6) / -40°C a +60°C (T5) / -40°C a +70°C (T4)
Humedad ambiente:	Hasta 95%
Potencia de la sirena:	Ajustable desde 5 a 25W (de fábrica: 20W)
Nivel sonoro:	Hasta 115 dB a 1m
Consumo de corriente:	De 0,5 a 1 A
Peso:	5,4 kg
Grado de protección:	IP66/67
Entradas de cable:	2xM20x1,5 (Prensaestopas no incluido)



SIRENA SD125-1 - INOX

Zonas 1, 2, 21, 22

Catálogo completo disponible en nuestra web: www.inpratex.com

SIRENAS ATEX

ZONAS 1, 2 (gas) y 21, 22 (polvo)

3



SEÑALIZACIÓN



Sirena ATEX en acero inoxidable diseñada especialmente para su empleo en refinерías, plataformas offshore, industrias químicas, petroquímicas, ambientes marinos y, en general, entornos agresivos y ambientes corrosivos.

Sirena con 59 tonos posibles.
Opcionalmente, la sirena puede ser activada por una línea telefónica.

Pintura resistente a los rayos UV.



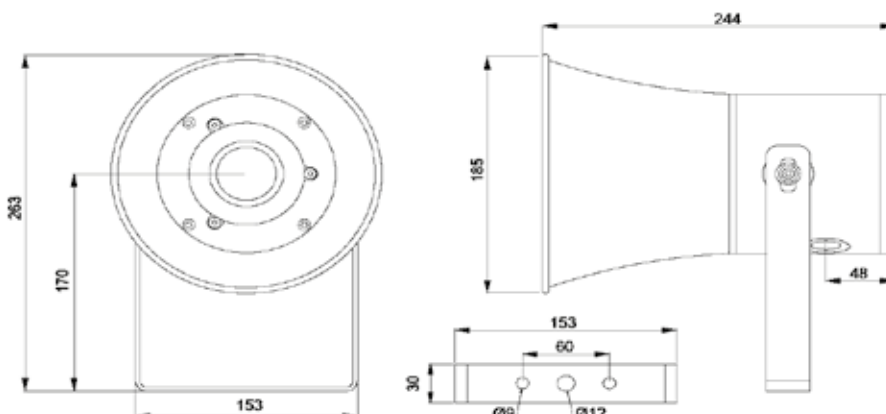
Certificado de examen de tipo

REFERENCIAS

Designación:	Tensión:	Referencia:
SD 125-1 12-48 VDC	12...48V DC	3C0504
SD 125-1 100-240 VAC	100...240V AC (50/60hz)	3C0506

DATOS TÉCNICOS

Marcado:	II 2G Ex d IIC T4~T6 Gb II 2D Ex tb IIIC T135°C~T85°C IP66
Certificado:	Certificado de examen de tipo
Carcasa:	Acero inoxidable AISI 316L
Color de la carcasa:	Estandar: Rojo (RAL 3001) En opción: Negro (RAL 9004) Amarillo (RAL 1018) Azul (RAL 5005)
Temperatura de operación:	-40°C a +55°C (T6) / -40°C a +60°C (T5) / -40°C a +70°C (T4)
Humedad ambiente:	Hasta 95%
Potencia de la sirena:	Ajustable desde 5 a 25W (de fábrica: 20W)
Nivel sonoro:	Hasta 115 dB a 1m
Consumo de corriente:	De 0,5 a 1 A
Peso:	6,2 kg
Grado de protección:	IP66/67
Entradas de cable:	2xM20x1,5 (Prensaestopas no incluido)



SIRENA ETH20MD

Zonas 1, 2, 21, 22

Catálogo completo disponible en nuestra web: www.inpratex.com

SIRENAS ATEX

ZONAS 1, 2 (gas) y 21, 22 (polvo)

Los avisadores acústicos ETH20MD están destinados a su uso en entornos abiertos con un elevado ruido de fondo, donde exista una atmósfera potencialmente explosiva. Están equipados con un circuito electrónico de 32 tonos y una mayor potencia sonora, seleccionable mediante un interruptor.



En la colocación se tiene que tener en consideración el cuerpo de la sirena. Este tiene que estar flotando, para dejar sitio al prensaestopas.

En resumen: lira atada al plazo horizontal, resto del cuerpo flotando.



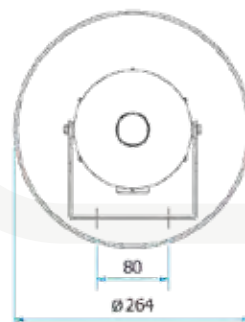
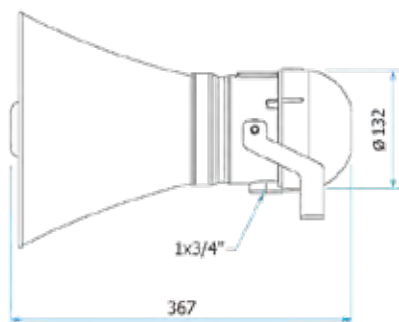
Certificado de examen de tipo

REFERENCIAS

Designación:	Tensión:	Consumo de corriente:	Peso:	Referencia:
ETH20MD101	12 - 24 V AC/DC	0,10-0,12 A	3,10 kg	3B0201
ETH20MD103	110 V AC	0,02 A	3,25 kg	3B0202
ETH20MD104	230 V AC	0,012 A	3,25 kg	3B0203

DATOS TÉCNICOS

Marcado:	II 2G Ex d IIC or IIB+H ₂ T3 or T4 Gb II 2D Ex tb IIIC T150°C or T130°C Db
Certificado:	Certificado de examen de tipo
Temperatura de operación:	-50°C a +60°C
Carcasa:	Aleación de aluminio de bajo contenido en cobre. Revestimiento epoxi RAL 7000
Bocina del altavoz:	Aluminio anodizado
Junta:	Silicona resistente a ácidos/hidrocarburos
Tornillos:	Acero inoxidable A2
Nivel sonoro:	113 dB
Frecuencia acústica:	340/2000 Hz
Potencia:	10 W
Frecuencia:	50/60 Hz
Impedancia del driver:	16 Ω
Modo de funcionamiento:	Continuo
Grado de protección:	IP66
Entradas de cable:	1x3/4" NPT (prensaestopas no incluido)



SIRENA DGH21

Zonas 1, 2

Catálogo completo disponible en nuestra web: www.inpratex.com

SIRENAS ATEX

ZONAS 1, 2 (gas)



Gracias a su clase de protección, este dispositivo de señalización puede ser utilizado en áreas con atmósferas explosivas.

La sirena produce un volumen de aprox.105dB (A) a 1 metro de distancia. La característica del sonido hace que pueda ser escuchado claramente por encima de cualquier otra alta frecuencia de sonidos en la zona.




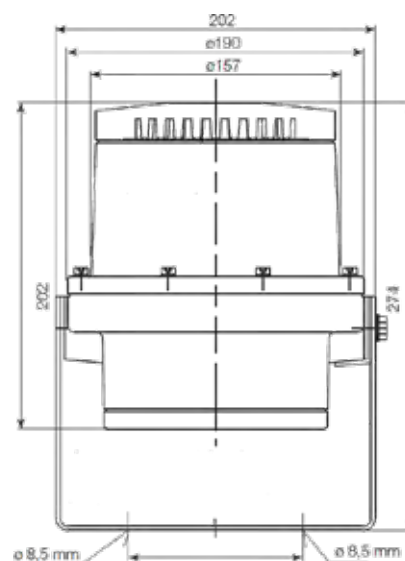
Fabricado en GRP, garantiza la protección contra la corrosión.

REFERENCIAS

Designación:	Tensión:	Cons. de corriente:	Temp. de operación:	Referencia:
dGH21	230 VAC	0,07 A	T5) -20°C a +75°C T6) -20°C a +70°C	3B0101
dGH21	24 VDC	0,3 A		3B0102
dGH21	110 VDC	0,08 A		3B0103
dGH21	120 VAC 60 Hz	0,15 A		3B0104

DATOS TÉCNICOS

Marcado:	 II 2G Ex de IIC T6/T5 Gb
Certificado:	Certificado de examen de tipo
Condiciones de operación:	Interior / Exterior
Carcasa:	GRP
Peso:	Aprox. 5,5 kg
Grado de protección:	IP66
Entradas de cable:	1xM20x1,5 Prensaestopas de poliamida 1xM20x1,5 Tapón poliamida



3



SEÑALIZACIÓN

SIRENA MHP12

Zonas 1, 2

Catálogo completo disponible en nuestra web: www.inpratex.com

SIRENAS ATEX

ZONAS 1, 2 (gas)



La sirena mHP12 está diseñada para ser utilizada en zonas peligrosas. Es capaz de generar un nivel sonoro de aproximadamente 108 dB(A).




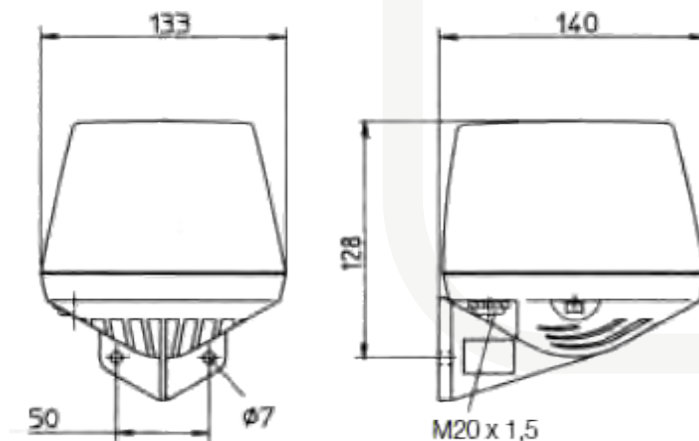
Certificado de examen de tipo

REFERENCIAS

Designación:	Rango de funcionamiento:	Cons. de corriente:	Temp. de operación:	Referencia:
mHP12	T4, 230 VAC, sin cable	0,07 A	-20°C a +70°C	3A0801
mHP12	T4, 24 VDC, sin cable	0,3 A	-20°C a +70°C	3A0805

DATOS TÉCNICOS

Marcado:	 II 2G Ex e mb II T4 Gb
Certificado:	Certificado de examen de tipo
Condiciones de operación:	Interior / Exterior
Carcasa:	Policarbonato negro
Peso:	Aprox. 2 kg
Grado de protección:	IP54
Entradas de cable:	1xM20x1,5 prensaestopas de poliamida



CAMPANA DGW21

Zonas 1, 2

Catálogo completo disponible en nuestra web: www.inpratex.com

SIRENAS ATEX

ZONAS 1, 2 (gas)



Campana de señalización, fabricada en GRP (poliéster reforzado con fibra de vidrio).

Volumen aproximado de 105dB(A) a 1 metro.

La versión dRGW21 se sincroniza con los tonos de llamada de un teléfono conectado.



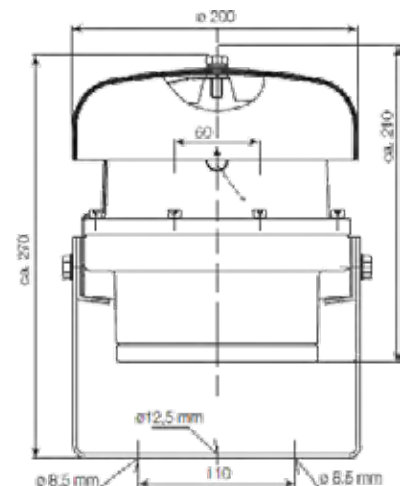
Certificado de examen de tipo

REFERENCIAS

Designación:	Rango de funcionamiento:	Referencia:
dGW 21 carcasa negra	12 VDC	3E0101
dGW 21 carcasa negra	24VDC	3E0102
dGW 21 carcasa negra	110 VAC	3E0103
dGW 21 carcasa negra	110 VDC	3E0104
dGW 21 carcasa negra	230 VAC	3E0105
dGW 21 carcasa negra	240 VAC 60 Hz	3E0106
dGW 21 carcasa roja	12 VDC	3E0107
dGW 21 carcasa roja	24 VDC	3E0108
dGW 21 carcasa roja	110 VAC	3E0109
dGW 21 carcasa roja	110 VDC	3E0110
dGW 21 carcasa roja	230 VAC	3E0111

DATOS TÉCNICOS

Marcado:	II 2G Ex de IIC T6 Gb
Certificado:	Certificado de examen de tipo
Condiciones de operación:	Interior / Exterior
Grado de protección:	IP66
Peso:	Aprox. 5,5 kg
Temperatura de operación:	-20°C a +40°C
Modo de operación:	Continuo
Entradas de cable:	1xM20x1,5 prensaestopas de poliamida



SIRENA INTRINSECAMENTE SEGURA IS-S-02

Zonas 0, 1, 2, 20, 21, 22

Catálogo completo disponible en nuestra web: www.inpratex.com

SIRENAS ATEX

ZONAS 0, 1, 2 (gas) y 20, 21, 22 (polvo)



La sirena de seguridad intrínseca IS-S-02 cuenta con las certificaciones ATEX e IECEx y está homologada para su instalación en los grupos I y II, en zonas 0, 1 ó 2 y en zonas 20, 21 y 22.

Esta sirena incorpora una opción de alarma de 2 etapas, tiene un total de 32 tonos seleccionables mediante un interruptor dip en el PCB y produce hasta 105 dB a 1m.

Esta unidad debe utilizarse junto con una Barrera Zener o un Aislador Galvánico adecuados.



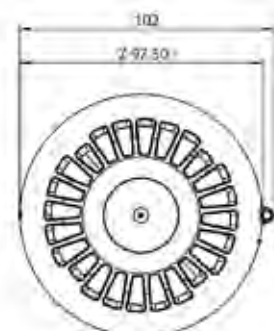
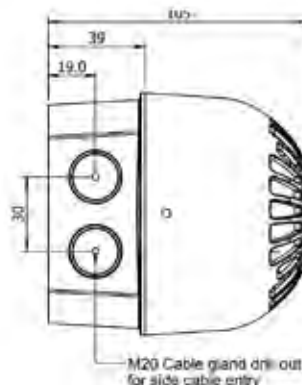
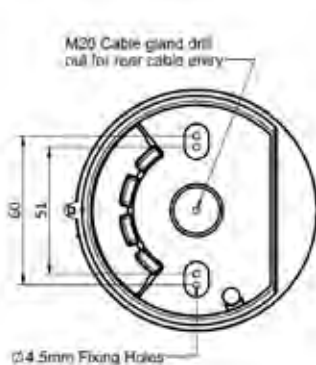
Certificado de examen de tipo

REFERENCIAS

Designación:	Tension:	Corriente:	Tonos:	Referencia:
IS-S-02	24 V DC	33 mA	32	3C0901
ZENER Z728		1 Etapa		3C0901A
KFD0-SD2-Ex2.1045		2 Etapas		3C0901B

DATOS TÉCNICOS IS-S Series

Marcado:	I MI Ex ia I Ma II 1G Ex ia IIC T6 Ga II 1D Ex ia IIIC T85°C Da
Certificado:	Certificado de examen de tipo
Envoltivo:	Polycarbonato retardante de llama UL94 V2
Color:	ROJO
Sirena:	Alarma de 2 etapas con 32 tonos seleccionables
Potencia:	0,66 W a través de una barrera adecuada
Salida de sonido:	Hasta 105 dB a 1m (tono 18)
Grado de protección:	IP66
Peso:	0,33 kg
Dimensiones:	104 x 97.5 mm
Temperatura de operación:	-40°C a +55°C
Humedad:	>90% a 20°C
Conexión:	Bornas 0.55mm ² - 2.5mm ²
Alimentación:	La unidad debe alimentarse a través de una barrera Zener o un aislador galvánico adecuados cuyas características no superen U ₀ : 28v, I ₀ : 93mA, P ₀ : 660mW, C ₀ : 0, L ₀ : 0. El valor mínimo de U ₀ no debe caer por debajo de 23,6v y el valor mínimo de I ₀ no debe ser inferior a 50mA.
Entradas de cable:	3xM20x1,5 (prensaestopas no incluidos)



SIRENA INTRINSECAMENTE SEGURA IS-S-02

Zonas 0, 1, 2, 20, 21, 22

Catálogo completo disponible en nuestra web: www.inpratex.com

3



SEÑALIZACIÓN

DATOS TÉCNICOS Z728	
Marcado:	
Certificado:	Certificado de examen de tipo
Resistencia nominal:	D300 Ω
Resistencia longitudinal:	max. 327 Ω
Corriente nominal del fusible:	50 mA
Tensión de trabajo - Lazo de alimentación	max. 26.9 V
Temperatura de operación:	-20°C ... 60 °C
Datos mecánicos	
Grado de protección:	IP20
Conexión:	Terminales de rosca
Peso:	aprox. 150 g
Dimensiones:	12,5 x 115 x 116 mm
Fijación:	En un carril de montaje DIN de 35 mm según EN 60715:2001
Datos para aplicación en relación con áreas peligrosas	
Tensión:	U_o 28 V
Corriente:	I_o 93 mA
Alimentación:	P_o 650 mW
Tensión segura máxima de entrada:	U_m 250 V

DATOS TÉCNICOS KFDO-SD2-Ex2.1045	
Marcado:	
Certificado:	Certificado de examen de tipo
Tipo de señal:	Salida digital
Nivel de integridad de seguridad (SIL):	SIL 3
Tensión de medición:	U_r 20 ... 35 V CC , alimentado por bucle
Pérdida de potencia:	< 1.05 W (\leq 30 V) por canal
Temperatura de operación:	-20°C ... 60 °C
Datos mecánicos	
Grado de protección:	IP20
Conexión:	Terminales de rosca
Peso:	aprox. 100 g
Dimensiones:	20 x 107 x 115 mm
Fijación:	En un carril de montaje DIN de 35 mm según EN 60715:2001
Datos para aplicación en relación con áreas peligrosas	
Tensión:	U_o 25.2 V
Corriente:	I_o 93 mA
Alimentación:	P_o 590 mW
Tensión segura máxima de entrada:	U_m 250 V (¡Atención! La tensión de medición puede ser menor)

ALTAVOZ DSP-15EEXMN(T)

Zonas 1, 2, 21, 22

Catálogo completo disponible en nuestra web: www.inpratex.com

3
SEÑALIZACIÓN

ALTAVOCES ATEX

ZONAS 1, 2 (gas) y 21, 22 (polvo)



El DSP-15 EExmN(T) es un altavoz de poliamida antiestática certificado para uso en Atmósferas Explosivas.

Es ligero, versátil y fácil de instalar gracias a sus 2 entradas de cable M20.



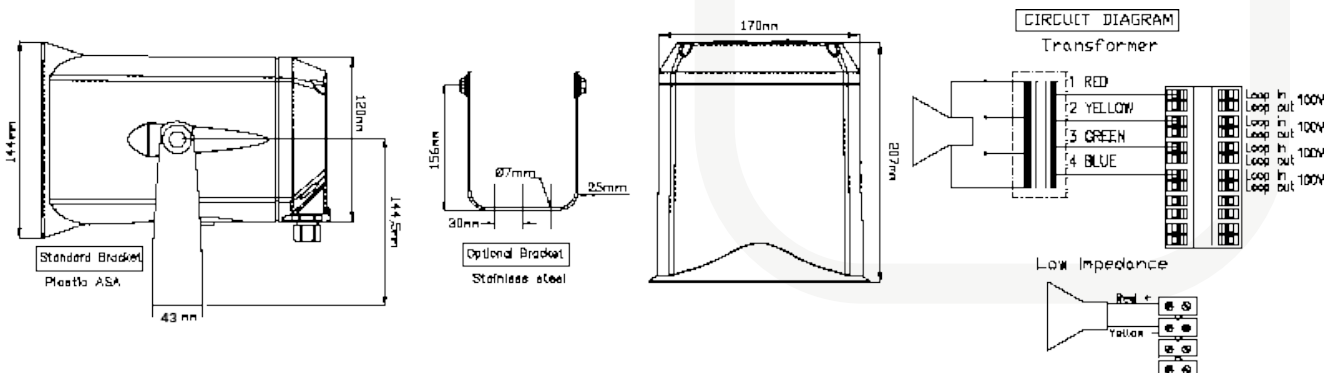
Certificado de examen de tipo

REFERENCIAS

Designación:	Referencia:
DSP-15EExmN(T)	3D0401

DATOS TÉCNICOS

Marcado:	II 2G Ex d e mb IIB+H2 T4 Gb II 2G Ex d e mb IIC T4 Gb II 2D Ex tb IIC T105°	
Certificado:	Certificado de examen de tipo	
Carcasa:	Poliamida Antiestática Negra	
Peso:	2,2 kg	
Temperatura de operación:	-50°C a +60°C	
Grado de protección:	IP66/67	
Voltaje de alimentación:	100V	
Etapas de potencia:	25W / 30W	
	IIB	IIC
Salida acústica máxima:	106 dB - SPL 1W/1m	104 dB - SPL 1W/1m
Respuesta en frecuencia:	380-7000 Hz	450-6000 Hz
Ángulo de radiación:	1 kHz -6dB 120° 4 kHz -6dB 37°	1 kHz -6dB 105° 4 kHz -6dB 35°
Entradas de cable:	1xM20x1.5 prensaestopas de poliamida 1xM20x1.5 tapón de poliamida	



ALTAVOZ SERIE BA-56EEXEN(T)

Zonas 1, 2

Catálogo completo disponible en nuestra web: www.inpratex.com

ALTAVOCES ATEX

ZONAS 1, 2 (gas)



Altavoz de techo con 6 vatios de potencia, para zonas con riesgo de explosión.

Las características del equipo aseguran un sonido de alta calidad en cualquier situación.



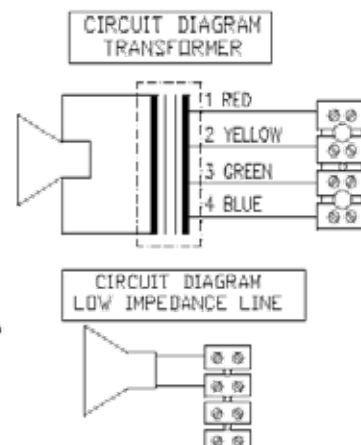
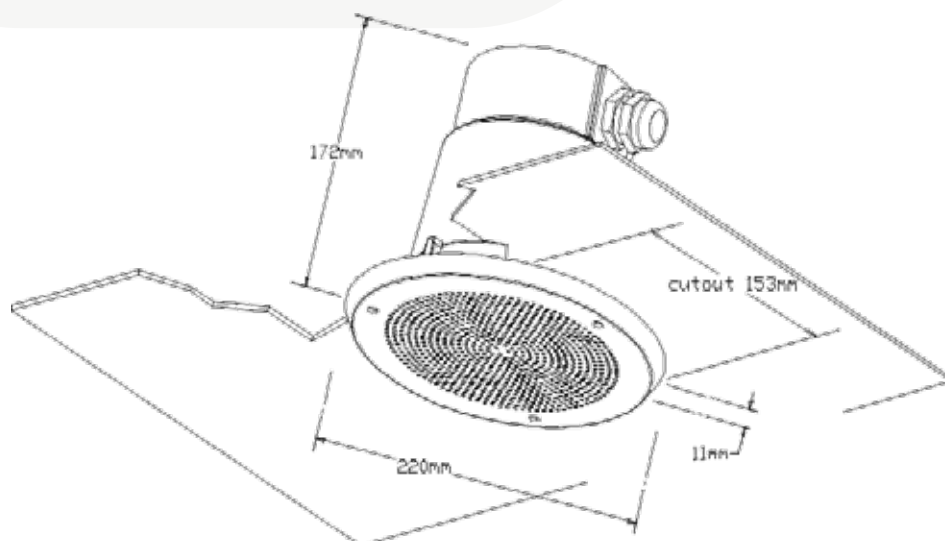
Certificado de examen de tipo

REFERENCIAS

Designación:	Referencia:
BA-56EExeN(T), 100 voltios	3D0301
BA-56EExeN(T)x2, 100 voltios	3D0302

DATOS TÉCNICOS BA-56EExeN(T)

Marcado:	II 2G Ex de IIB+H2 T6 Gb
Certificado:	Certificado de examen de tipo
Carcasa:	Aluminio RAL 9010 parrilla
Grado de protección:	IP54
Peso:	3 kg
Temperatura de operación:	-20°C a +50°C
Potencia:	6W
Salida acústica máxima:	88 db - SPL 1W/1m
Potencia nominal SPL:	95 db
Respuesta en frecuencia:	160-15000Hz
Dispersión:	(-6dB) 1kHz / 4 kHz: 113° / 25°
Transformador 100V conexiones:	1:2=6W / 2:3=3W / 3:4=1,5W / 1:3=1W / 2:4=0,5W / 1:4=0,3W
Entradas de cable:	1xM20x1,5 prensaestopas




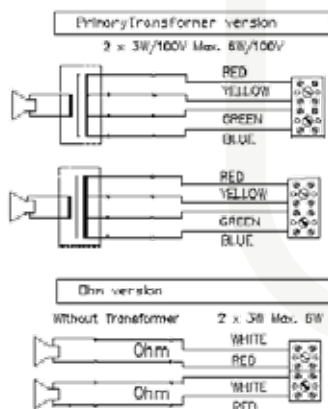
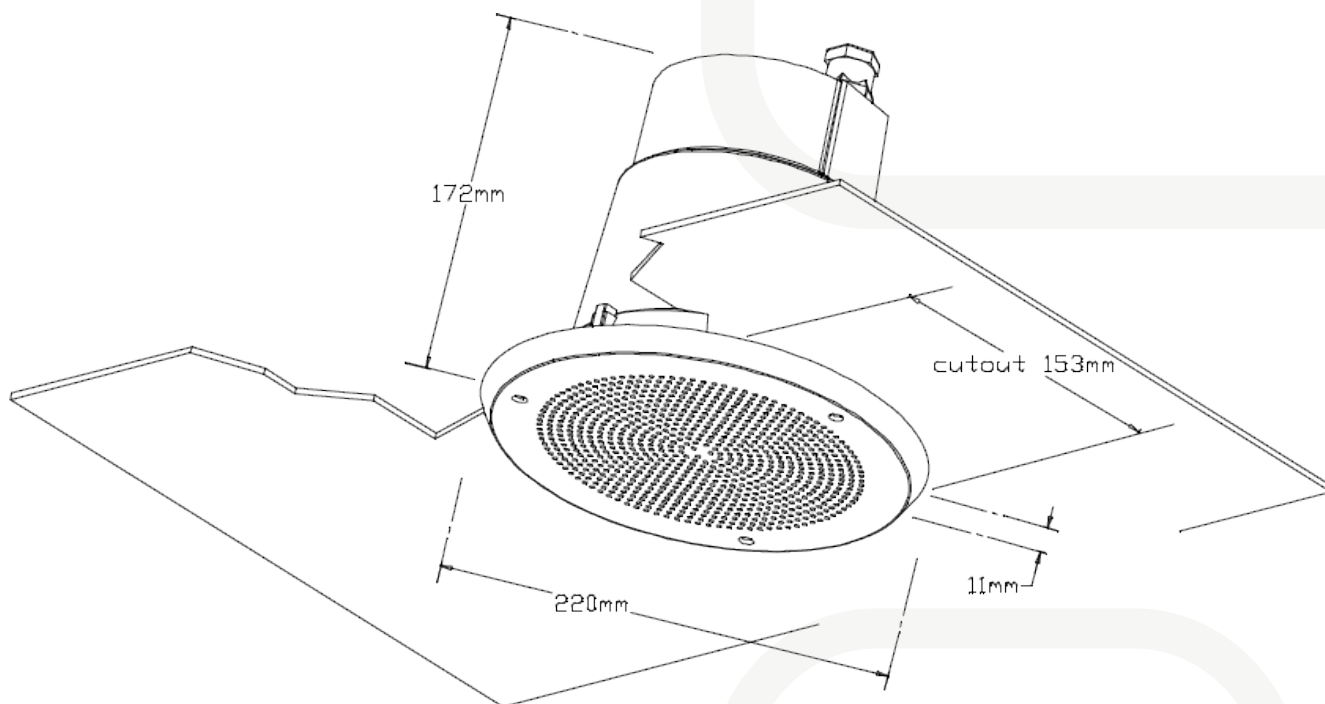
ALTA VOZ SERIE BA-56EEXEN(T)

Zonas 1, 2,

Catálogo completo disponible en nuestra web: www.inpratex.com

DATOS TÉCNICOS BA-56EEXeN(T)x2

Marcado:	 II 2G Ex de IIB+H2 T6 Gb
Certificado:	Certificado de examen de tipo
Carcasa:	Aluminio RAL 9010 parrilla
Grado de protección:	IP54
Peso:	3,1 kg
Temperatura de operación:	-20°C a +50°C
Potencia:	2x3W
Salida acústica máxima:	83 db - SPL 1W/1m
Potencia nominal SPL:	87 db
Respuesta en frecuencia:	190-15000Hz
Dispersión:	(-6dB) 1kHz / 4 kHz: 113° / 40°
Transformador 100V conexiones:	Rojo:Amarillo=3W / Rojo:Verde=1,5W / Rojo:Azul=0,75W
Entradas de cable:	1xM20x1,5 prensaestopas 1xM20x1,5 tapón



ZUMBADOR AB1-S3

Zonas 1, 2, 21, 22

Catálogo completo disponible en nuestra web: www.inpratex.com

SIRENAS ATEX

ZONAS 1, 2 (gas) y 21, 22 (polvo)

Los zumbadores de alarma certificados ATEX AB1-S3 emiten una señal acústica penetrante para indicar los posibles peligros en áreas potencialmente explosivas. Su alto grado de protección IP y su carcasa de acero inoxidable resistente a la corrosión garantizan una larga vida útil incluso en condiciones ambientales agresivas.

Gracias a su aprobación como dispositivo, puede instalarse directamente en la parte delantera de una máquina sin necesidad de una certificación adicional. También ha sido probado para ser instalado en paneles de control certificados con tipos de protección Ex e, Ex t y Ex d.

El suministro incluye una tuerca de seguridad.



Certificado de examen de tipo

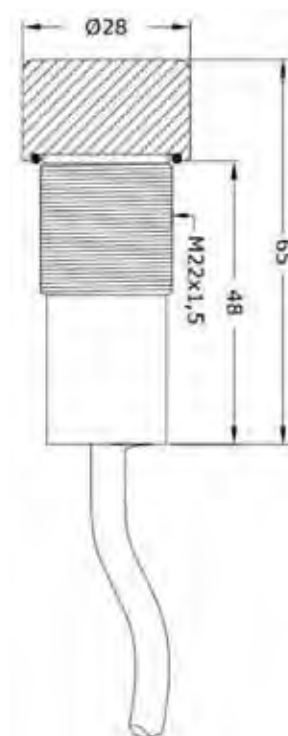


REFERENCIAS

Designación:	Longitud de cable:	Referencia:
AB1-S3 - 1,5	1,5 m	3D0501
AB1-S3 - 3	3 m	3D0502
AB1-S3 - 5	5 m	3D0503
AB1-S3 - 10	10 m	3D0504

DATOS TÉCNICOS

Marcado:	II 2G Ex mb IIC T4 Gb II 2D Ex mb IIIC T80°C Db
Certificado:	Certificado de examen de tipo
Temperatura de operación:	-40°C a +60°C
Voltaje de alimentación:	24 VDC
Potencia consumida:	max. 30 mA
Fusible:	63 mA
Frecuencia:	4300 Hz
Volumen:	85 db aprox. a 40 cm
Conexión:	2x0.5 mm ² , Ø 4.8 mm. Marron = +24 VDC / Azul = 0 V
Carcasa:	Acero inoxidable 1.4305
Sellado:	EPDM
Grado de protección:	IP66 / Cabeza IP30
Orificio de montaje:	22.0 ... 22.3 mm / M22x1,5
Par de apriete:	8 Nm
Espesor máx. de pared:	1.0 ... 15.0 mm
Peso:	150 g (versión con 1,5 m de cable)



A photograph of an industrial facility, likely a refinery or chemical plant, featuring several tall, cylindrical chimneys and a complex network of pipes and scaffolding. The sky is blue with some clouds. A large, semi-transparent grey triangle is overlaid on the right side of the image.

3.3

**SEÑALIZACIÓN
ÓPTICO-
ACÚSTICA**

DISPOSITIVO DE SEÑALIZACIÓN ÓPTICA Y ACÚSTICA TWIN - EExII

Zonas 1, 2

Catálogo completo disponible en nuestra web: www.inpratex.com

COMBINADO SONORO-LUMINOSO

ZONAS 1, 2 (gas)



Dispositivo auxiliar de señalización óptica y acústica apto para ser instalado en zonas con riesgo de explosión, tanto en interior como en exterior.

Dos modos de funcionamiento:

- Señal óptico-acústica auxiliar conectada a un teléfono
- Unidad de señalización independiente



EU-Type Examination Certificate

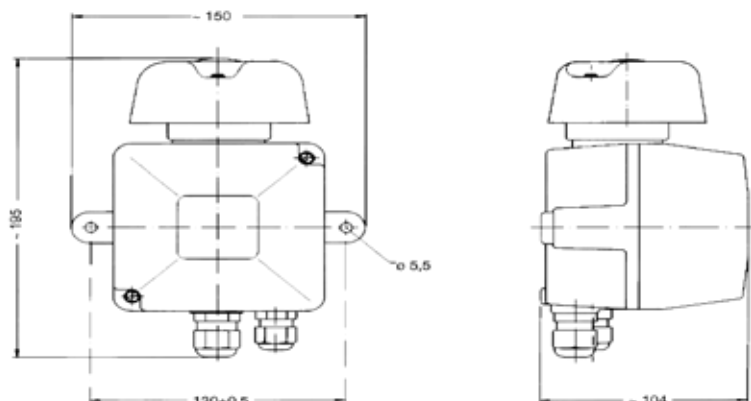
Nota: Puede funcionar con el teléfono ATEX ExResistTel

REFERENCIAS

Designación:	Rango de funcionamiento:	Color:	Referencia:
TWIN-EExII 5842/1	230VAC 50-60 Hz	Blanco	2A2001
TWIN-EExII 5842/1	230VAC 50-60 Hz	Rojo	2A2002
TWIN-EExII 5842/1	230VAC 50-60 Hz	Ambar	2A2003
TWIN-EExII 5842/1	230VAC 50-60 Hz	Verde	2A2004
TWIN-EExII 5842/1	230VAC 50-60 Hz	Azul	2A2005

DATOS TÉCNICOS

Marcado:	II 2G Ex e mb [ib] IIC T6/T5/T4 Gb
Certificado:	Certificado de examen de tipo
Carcasa:	Aluminio fundido
Difusor:	Policarbonato
Grado de protección:	IP66
Temperatura de operación:	-20°C a +40°C
Conexión telefónica:	W, Lb 30 VAC ... 75 VAC / 23 Hz ... 54 Hz / 0 VDC ... 63 VDC
Señal acústica:	Señales: 1 tono / 2 tonos / 3 tonos Nivel sonoro: Aprox. 90 dB(A) a 1m
Señal óptica:	2 lámparas Xenon aprox. 0,9 J Frecuencia de flash: 1 Hz ... 2 Hz
Posición de operación:	Horizontal y vertical
Peso:	Aprox. 1,5 kg
Entradas de cable:	2xM20x1,5 prensaestopas de poliamida



COMBINADO SONORO-LUMINOSO LED SB150-1 - GRP

Zonas 1, 2, 21, 22

Catálogo completo disponible en nuestra web: www.inpratex.com

COMBINADO SONORO-LUMINOSO

ZONAS 1, 2 (gas) y 21, 22 (polvo)



Avisador combinado acústico-luminoso LED para uso en áreas con riesgo de incendio y explosión.

Diseñado especialmente para su empleo en refinerías, plataformas offshore, industrias químicas, petroquímicas, entornos marinos y, en general, entornos agresivos y ambientes corrosivos.

4 frecuencias de flash seleccionables.
Sirena con 59 tonos.
Posibilidad de controlar la sirena y la baliza mediante línea telefónica.



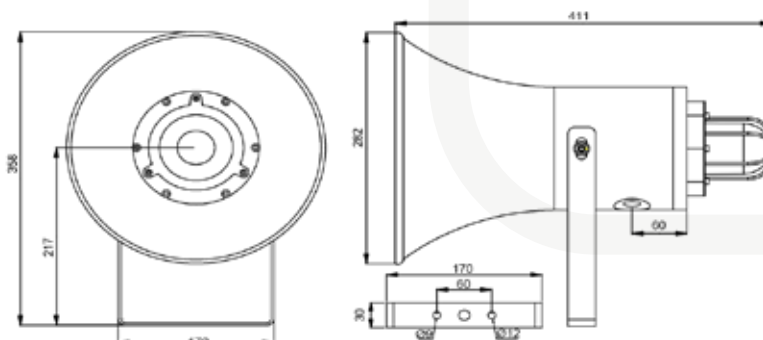
Certificado de examen de tipo

REFERENCIAS

Designación:	Consumos de corriente:	Referencia:
SB 150 12-48 VDC LED 10W Rojo	12VDC-1100mA / 24VDC-530mA / 48VDC-240 mA	3C0401
SB 150 12-48 VDC LED 10W Ambar	12VDC-1100mA / 24VDC-530mA / 48VDC-240 mA	3C0402
SB 150 12-48 VDC LED 10W Azul	12VDC-1100mA / 24VDC-530mA / 48VDC-240 mA	3C0403
SB 150 12-48 VDC LED 10W Verde	12VDC-1100mA / 24VDC-530mA / 48VDC-240 mA	3C0404
SB 150 12-48 VDC LED 10W Blanco	12VDC-1100mA / 24VDC-530mA / 48VDC-240 mA	3C0405
SB 150 100-240 VAC LED 10W Rojo	110VAC-160mA / 220VAC-80mA	3C0406
SB 150 100-240 VAC LED 10W Ambar	110VAC-160mA / 220VAC-80mA	3C0407
SB 150 100-240 VAC LED 10W Azul	110VAC-160mA / 220VAC-80mA	3C0408
SB 150 100-240 VAC LED 10W Verde	110VAC-160mA / 220VAC-80mA	3C0409
SB 150 100-240 VAC LED 10W Blanco	110VAC-160mA / 220VAC-80mA	3C0410

DATOS TÉCNICOS

Marcado:	
Certificado:	Certificado de examen de tipo
Carcasa:	Políester reforzado con fibra de vidrio. Lente de vidrio templado 3.3
Color de la carcasa:	Estandar: Rojo (RAL 3001) En opción: Negro (RAL 9004) Amarillo (RAL 1018) Azul (RAL 5005)
Temperatura de operación:	-40°C a +55°C (T6) -40°C a +60°C (T5) -40°C a +70°C (T4)
Intensidad lumínica LED:	312 Cd
Potencia de la sirena:	Ajustable desde 5 a 25W (de fábrica: 20W)
Nivel sonoro:	Hasta 115 dB a 1m.
Consumo de corriente:	De 0,5 a 1 A
Peso:	8 kg
Grado de protección:	IP66/67
Entradas de cable:	2xM20x1,5 (Prensaestopas no incluidos)



COMBINADO SONORO-LUMINOSO LED SB125-1 - INOX

Zonas 1, 2, 21, 22

Catálogo completo disponible en nuestra web: www.inpratex.com

COMBINADO SONORO-LUMINOSO

ZONAS 1, 2 (gas) y 21, 22 (polvo)



Avisador combinado acústico-luminoso LED para uso en áreas con riesgo de incendio y explosión.

Diseñado especialmente para su empleo en refinerías, plataformas offshore, industrias químicas, petroquímicas, entornos marinos y, en general, entornos agresivos y ambientes corrosivos.

4 frecuencias de flash seleccionables.
Sirena con 59 tonos.
Posibilidad de controlar la sirena y la baliza mediante línea telefónica.



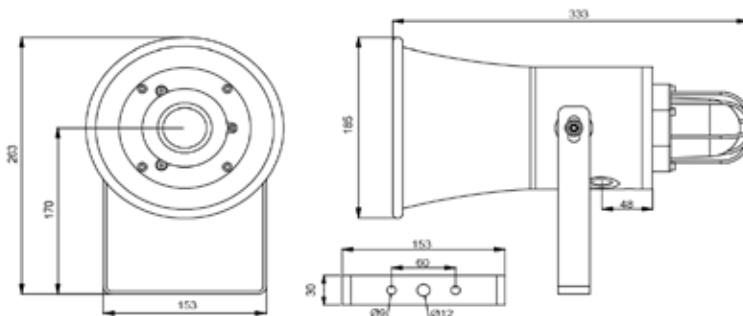
Certificado de examen de tipo

REFERENCIAS

Designación:	Consumos de corriente:	Referencia:
SB 125 12-48 VDC LED 10W Rojo	12VDC-1100mA / 24VDC-530mA / 48VDC-240 mA	3C0411
SB 125 12-48 VDC LED 10W Ambar	12VDC-1100mA / 24VDC-530mA / 48VDC-240 mA	3C0412
SB 125 12-48 VDC LED 10W Azul	12VDC-1100mA / 24VDC-530mA / 48VDC-240 mA	3C0413
SB 125 12-48 VDC LED 10W Verde	12VDC-1100mA / 24VDC-530mA / 48VDC-240 mA	3C0414
SB 125 12-48 VDC LED 10W Blanco	12VDC-1100mA / 24VDC-530mA / 48VDC-240 mA	3C0415
SB 125 100-240 VAC LED 10W Rojo	110VAC-160mA / 220VAC-80mA	3C0416
SB 125 100-240 VAC LED 10W Ambar	110VAC-160mA / 220VAC-80mA	3C0417
SB 125 100-240 VAC LED 10W Azul	110VAC-160mA / 220VAC-80mA	3C0418
SB 125 100-240 VAC LED 10W Verde	110VAC-160mA / 220VAC-80mA	3C0419
SB 125 100-240 VAC LED 10W Blanco	110VAC-160mA / 220VAC-80mA	3C0420

DATOS TÉCNICOS

Marcado:	
Certificado:	Certificado de examen de tipo
Carcasa:	Acero inoxidable 316L. Lente de vidrio templado 3.3
Color de la carcasa:	Estandar: Rojo (RAL 3001) En opción: Negro (RAL 9004) Amarillo (RAL 1018) Azul (RAL 5005)
Temperatura de operación:	-40°C a +55°C (T6) -40°C a +60°C (T5) -40°C a +70°C (T4)
Intensidad lumínica LED:	312 Cd
Potencia de la sirena:	Ajustable desde 5 a 25W (de fábrica: 20W)
Nivel sonoro:	Hasta 115 dB a 1m.
Consumo de corriente:	De 0,5 a 1 A
Peso:	8 kg
Grado de protección:	IP66/67
Entradas de cable:	2xM20x1,5 (Prensaestopas no incluidos)



COMBINADO SONORO-LUMINOSO LED BBJ81

Zonas 1, 2, 21, 22

Catálogo completo disponible en nuestra web: www.inpratex.com

COMBINADO SONORO-LUMINOSO

ZONAS 1, 2 (gas) y 21, 22 (polvo)



Dispositivo de señalización optico-acústico especialmente diseñado para ser instalado en áreas con riesgo de explosión.

Lámpara LED ultra brillante, de bajo consumo y larga vida útil.

OPCIONAL: Tensión de operación 24 V AC



Certificado de examen de tipo

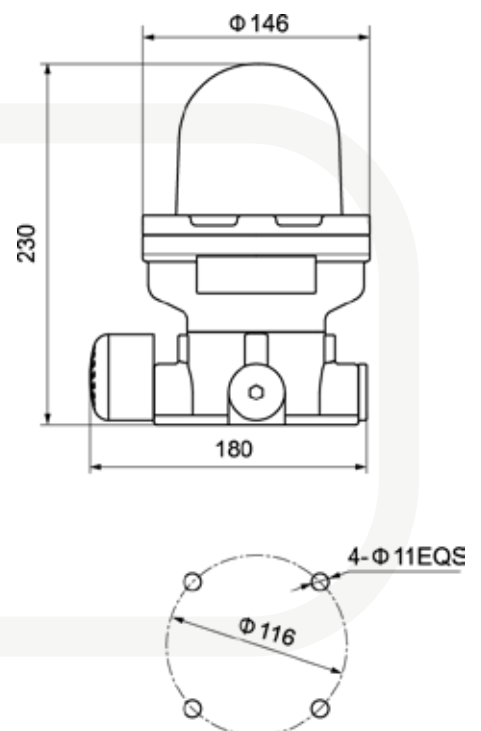


REFERENCIAS

Designación:	Color de la lente:	Tensión de operación:	Referencia:
BBJ81-R 220	Rojo	220 - 240V AC 50/60Hz	3C0601
BBJ81-B 220	Azul	220 - 240V AC 50/60Hz	3C0602
BBJ81-Y 220	Amarillo	220 - 240V AC 50/60Hz	3C0603
BBJ81-G 220	Verde	220 - 240V AC 50/60Hz	3C0604
BBJ81-R 24	Rojo	24 V DC	3C0605
BBJ81-B 24	Azul	24 V DC	3C0606
BBJ81-Y 24	Amarillo	24 V DC	3C0607
BBJ81-G 24	Verde	24 V DC	3C0608

DATOS TÉCNICOS

Marcado:	II 2G Ex d ib IIC T6 Gb II 2D Ex t IIIC T80°C Db IP66
Certificado:	Certificado de examen de tipo
Carcasa:	Aluminio libre de cobre, color amarillo (RAL 1021)
Difusor transparente:	Vidrio templado resistente a impactos (4J)
Fijación expuesta:	Acero inoxidable
Peso:	2,60 kg
Lámpara:	LED
Potencia:	5 W
Frecuencia de parpadeo:	150 veces/min
Nivel sonoro:	100~120 dB a 1 m
Temperatura de operación:	-40°C a +55°C
Grado de protección:	IP66
Puesta a tierra:	Tornillo interior / exterior M5
Conexión:	3 Bornas 1,5~2,5 mm ² (L+N+PE)
Entradas de cable:	3xM25x1,5 (tapones)





No descartamos la existencia de erratas de impresión en nuestros catálogos. Haremos lo posible por corregirlas tan pronto como nos sea posible. Todas las correcciones que realicemos una vez impreso el catálogo, así como las fichas técnicas actualizadas, se mostrarán en nuestro sitio web www.inpratex.com.

Todos los pedidos se rigen en función de nuestras condiciones generales de venta.





Polígono Industrial de Matsaria, 34
20600 Eibar (Guipúzcoa) - Spain
Teléfono: (+34) 943 530 095 | (+34) 943 530 482
E-mail: inpratex@inpratex.com