



EQUIPOS Y SOLUCIONES PARA ATMÓSFERAS EXPLOSIVAS

CATÁLOGO DE PRODUCTOS



PRENSAESTOPAS Y MATERIAL DE INSTALACIÓN



34 - 1º B
INPRATEX SL

ALARMADO



Polígono Industrial de Matsaria, 34 · 20600 Eibar (Guipúzcoa) · España
Tfno: (+34) 943 530 095 | (+34) 943 530 482
inpratex@inpratex.com

www.inpratex.com

PRODUCTOS Y SOLUCIONES PARA ATMÓSFERAS EXPLOSIVAS.

Suministro de Equipos ATEX, Ingeniería y Fabricación.

Inpratex proporciona un amplio rango de productos y servicios a medida para las diferentes industrias que operan en entornos con atmósferas peligrosas y potencialmente explosivas.



Inpratex SL es una empresa localizada en Eibar (Gipuzkoa, España) dedicada a la comercialización, ingeniería y fabricación de productos para industrias que trabajan en entornos ATEX (Atmósferas Explosivas).

Nuestro equipo de ingeniería ofrece soluciones integrando a la vez las restricciones ligadas al empleo del equipo con el entorno potencialmente peligroso en el que debe utilizarse.

Inpratex es proveedor de sistemas y productos ATEX para industrias manufactureras y de procesos.





6

PRENSA ESTOPAS Y MATERIAL DE INSTALACIÓN




Gama de prensaestopas certificados para zonas ATEX que ofrecen la máxima seguridad en zonas con peligro de explosión de plantas industriales. Garantizan uniones completamente estancas contra el polvo, la humedad y la suciedad en Atmósferas Explosivas.

- Prensaestopas de poliamida de seguridad aumentada (e) y seguridad intrínseca (i) para instalaciones con cable no armado.
- Prensaestopas metálicos de latón, latón niquelado y acero inoxidable para instalaciones con cable armado.
- Prensaestopas para cable armado y no armado certificados ATEX para ser utilizados con cajas Antideflagrantes tipo "d".

Tapones de poliamida y metálicos para protección de entradas de cable adicionales en cajas de conexiones y cuadros antideflagrantes.

Adaptadores y reductores metálicos que posibilitan un sistema de fijación entre la entrada de cable y el equipo cuando estos tengan distinta rosca.

| | |
|---|-----------|
| 6.1 - PRENSAESTOPAS PARA CABLE ARMADO | 6 |
| 6.2 - PRENSAESTOPAS PARA CABLE NO ARMADO | 12 |
| 6.3 - MATERIAL DE INSTALACIÓN | 18 |

A large industrial facility, likely a steel mill or cable factory, is shown at dusk. The sky is filled with dark, dramatic clouds. The facility is illuminated by numerous bright lights, creating a stark contrast with the dark sky. The structure is complex, with multiple levels of scaffolding, pipes, and large cylindrical tanks. The overall scene conveys a sense of industrial activity and scale.

6.1

PRENSA ESTOPAS PARA CABLE ARMADO

PRENSASTOPAS PARA CABLE ARMADO OS-E1UF

Zonas 1, 2, 21, 22

Catálogo completo disponible en nuestra web: www.inpratex.com

PRENSAESTOPAS ATEX

ZONAS 1, 2 (gas) y 21, 22 (polvo)



Prensaestopas de doble compresión certificados ATEX aptos para cualquier tipo de cable armado.

Fabricados en Latón o Latón Niquelado.
Opción en Acero Inoxidable (bajo pedido).



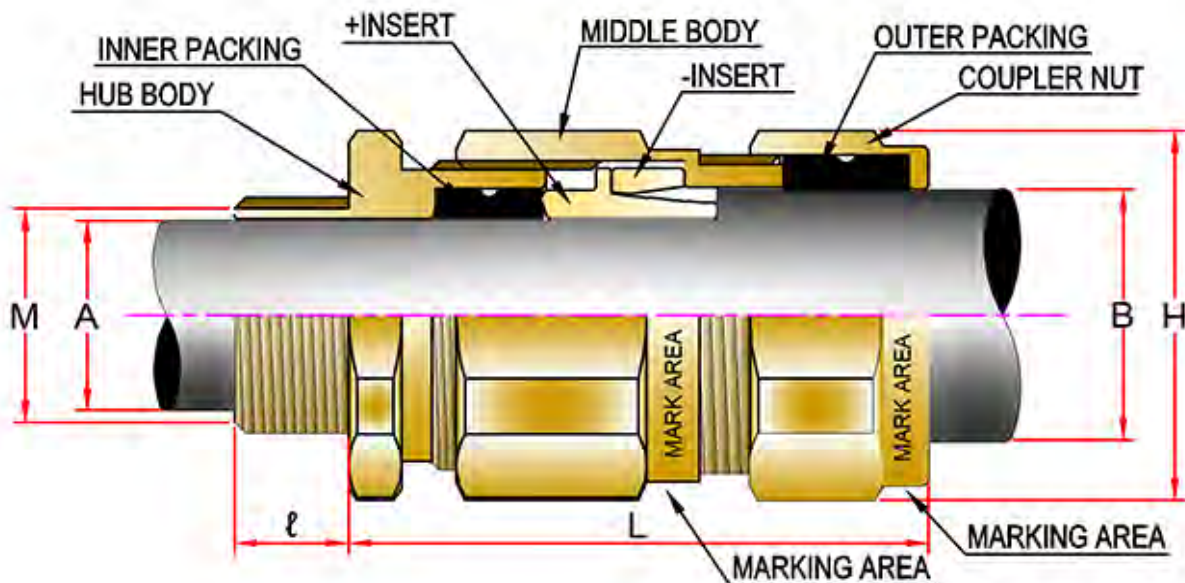
Certificado de examen de tipo

DATOS TÉCNICOS

| | |
|---------------------------|---|
| Marcado: | II 2G Ex db IIC Gb II 2G Ex eb IIC Gb II 2D Ex tb IIIC Db |
| Certificado: | Certificado de examen de tipo |
| Condiciones de operación: | Interior / Exterior |
| Material: | Latón, latón niquelado, acero inoxidable (bajo pedido) |
| Protección: | IP66/67 |
| Temperatura de operación: | -60°C a +110°C |

TIPOS DE ARMADURAS

| | |
|---|---|
| Wire armoured Position Braid armoured Position To Entry | |
| Armadura de hilos de acero SWA | W |
| Armadura de hilos de acero trenzados SWB | X |
| Armadura de banda de aluminio ASA | Y |
| Armadura de fleje de acero STA | Z |



PRENSASTOPAS PARA CABLE ARMADO OS-E1UF

Zonas 1, 2, 21, 22

Catálogo completo disponible en nuestra web: www.inpratex.com

REFERENCIAS (ROSCA DE ENTRADA MÉTRICA)

| Rosca entrada: | Cubierta int. (A): | | Cubierta ext. (B): | | Long. rosca (l): | Tamaño armadura | | Dimensiones Hexágono (H): | Peso (g): | Long. (L): | Referencia: |
|----------------|--------------------|-------|--------------------|-------|------------------|-----------------|------------|---------------------------|-----------|------------|-------------|
| | Mín.: | Máx.: | Mín.: | Máx.: | | Alambres: | Trenzado: | | | | |
| M16x1,5 | 5 | 11,5 | 9 | 15,5 | 15 | 0,9~1,25 | 0,05 ~ 0,8 | H25 x P27 | 137 | 56 | 7B0701 |
| M20x1,5 | 5 | 11,5 | 9 | 15,5 | 15 | 0,9~1,25 | 0,05 ~ 0,8 | H25 x P27 | 137 | 56 | 7B0702 |
| M20x1,5 | 7,5 | 15,2 | 13,2 | 20,5 | 15 | 0,9~1,25 | 0,05 ~ 0,8 | H31 x P34 | 212 | 63 | 7B0703B |
| M25x1,5 | 7,5 | 15,2 | 13,2 | 20,5 | 15 | 0,9~1,25 | 0,05 ~ 0,8 | H31 x P34 | 212 | 63 | 7B0704B |
| M25x1,5 | 13 | 19,6 | 17 | 26 | 15 | 1,25~1,6 | 0,05 ~ 0,8 | H37 x P40 | 325 | 68 | 7B0705 |
| M32x1,5 | 16,5 | 26,2 | 24 | 33,5 | 15 | 1,6~2,0 | 0,05 ~ 1,2 | H47 x P50 | 570 | 75 | 7B0706 |
| M40x1,5 | 23 | 32,3 | 30 | 41,5 | 15 | 1,6~2,0 | 0,05 ~ 1,2 | H56 x P60 | 876 | 83 | 7B0707 |
| M50x1,5 | 29 | 41,5 | 38 | 50 | 15 | 1,8~2,5 | 0,05 ~ 1,2 | H70 x P75 | 1445 | 89 | 7B0708 |
| M63x1,5 | 39 | 50 | 45 | 60 | 15 | 1,8~2,5 | 0,05 ~ 1,2 | H77 x P82 | 1740 | 98 | 7B0709 |
| M63x1,5 | 46 | 55 | 55 | 66 | 15 | 1,8~2,5 | 0,05 ~ 1,2 | H82 x P88 | 1907 | 98 | 7B0710 |
| M75x1,5 | 52 | 61 | 58 | 72 | 20 | 1,8~2,5 | 0,05 ~ 1,2 | H92 x P100 | 3270 | 109 | 7B0711 |
| M75x1,5 | 59 | 67 | 66,1 | 79 | 20 | 1,8~2,5 | 0,05 ~ 1,2 | H98 x P106 | 2912 | 109 | 7B0712 |
| M90x2 | 66 | 80 | 72 | 90 | 25 | 1,8~3,0 | 0,05 ~ 1,6 | H110 x P120 | 4600 | 111 | 7B0713 |
| M100x2 | 76 | 90,5 | 84 | 101,5 | 25 | 1,8~3,0 | 0,05 ~ 1,6 | H125 x P135 | 5500 | 123 | 7B0714 |
| M115x2 | 88 | 102 | 100 | 116 | 25 | 1,8~3,0 | 0,05 ~ 1,6 | H135 x P143 | 5500 | 123 | 7B0715 |

REFERENCIAS (ROSCA DE ENTRADA NPT)

| Rosca entrada: | Cubierta int. (A): | | Cubierta ext. (B): | | Long. rosca (l): | Tamaño armadura | | Dimensiones Hexágono (H): | Peso (g): | Long. (L): | Referencia: |
|----------------|--------------------|-------|--------------------|-------|------------------|-----------------|------------|---------------------------|-----------|------------|-------------|
| | Mín.: | Máx.: | Mín.: | Máx.: | | Alambres: | Trenzado: | | | | |
| 1/2" | 5 | 11,5 | 9 | 15,5 | 15 | 0,9~1,25 | 0,05 ~ 0,8 | H25 x P27 | 137 | 56 | 7B0801 |
| 1/2" | 7,5 | 15,2 | 13,2 | 20,5 | 15 | 0,9~1,25 | 0,05 ~ 0,8 | H31 x P34 | 212 | 63 | 7B0802B |
| 3/4" | 7,5 | 15,2 | 13,2 | 20,5 | 16 | 0,9~1,25 | 0,05 ~ 0,8 | H31 x P34 | 212 | 63 | 7B0803B |
| 3/4" | 13 | 19,6 | 17 | 26 | 16 | 1,25~1,6 | 0,05 ~ 0,8 | H37 x P40 | 325 | 68 | 7B0804 |
| 1" | 13 | 19,6 | 17 | 26 | 18 | 1,25~1,6 | 0,05 ~ 0,8 | H37 x P40 | 325 | 68 | 7B0805 |
| 1" | 16,5 | 26,2 | 24 | 33,5 | 18 | 1,6~2,0 | 0,05 ~ 1,2 | H47 x P50 | 570 | 75 | 7B0806 |
| 1-1/4" | 16,5 | 26,2 | 24 | 33,5 | 19 | 1,6~2,0 | 0,05 ~ 1,2 | H47x P50 | 570 | 75 | 7B0807 |
| 1-1/4" | 23 | 32,3 | 30 | 41,5 | 19 | 1,6~2,0 | 0,05 ~ 1,2 | H56 x P60 | 876 | 83 | 7B0808 |
| 1-1/2" | 23 | 32,3 | 30 | 41,5 | 21 | 1,6~2,0 | 0,05 ~ 1,2 | H56 x P60 | 876 | 83 | 7B0809 |
| 1-1/2" | 29 | 41,5 | 38 | 50 | 21 | 1,8~2,5 | 0,05 ~ 1,2 | H70 x P75 | 1445 | 89 | 7B0810 |
| 2" | 29 | 41,5 | 38 | 50 | 24 | 1,8~2,5 | 0,05 ~ 1,2 | H70 x P75 | 1445 | 89 | 7B0811 |
| 2" | 39 | 50 | 45 | 60 | 24 | 1,8~2,5 | 0,05 ~ 1,2 | H77 x P82 | 1740 | 98 | 7B0812 |
| 2-1/2" | 46 | 55 | 55 | 66 | 27 | 1,8~2,5 | 0,05 ~ 1,2 | H82 x P88 | 1907 | 98 | 7B0814 |
| 2-1/2" | 52 | 61 | 58 | 72 | 27 | 1,8~2,5 | 0,05 ~ 1,2 | H92 x P100 | 3270 | 109 | 7B0815 |
| 3" | 59 | 67 | 66,1 | 79 | 30 | 1,8~2,5 | 0,05 ~ 1,2 | H98 x P106 | 2912 | 109 | 7B0817 |
| 3" | 66 | 80 | 72 | 90 | 30 | 1,8~3,0 | 0,05 ~ 1,6 | H110 x P120 | 4600 | 111 | 7B0818 |
| 3-1/2" | 66 | 80 | 72 | 90 | 32 | 1,8~3,0 | 0,05 ~ 1,6 | H110 x P120 | 4600 | 111 | 7B0819 |
| 3-1/2" | 76 | 90,5 | 84 | 101,5 | 32 | 1,8~3,0 | 0,05 ~ 1,6 | H125 x P135 | 5500 | 123 | 7B0820 |
| 4" | 76 | 95,5 | 84 | 101,5 | 32 | 1,8~3,0 | 0,05 ~ 1,6 | H125 x P135 | 5500 | 123 | 7B0821 |
| 4" | 88 | 102 | 100 | 116 | 32 | 1,8~3,0 | 0,05 ~ 1,6 | H135 x P143 | 5500 | 123 | 7B0822 |

PRENSASTOPAS EX-D CON COMPUESTO SELLANTE (ARMADO)

Zonas 1, 2, 21, 22

Catálogo completo disponible en nuestra web: www.inpratex.com

PRENSAESTOPAS ATEX

ZONAS 1, 2 (gas) y 21, 22 (polvo)



Prensaestopas para cable armado certificados ATEX para ser utilizados con cajas Antideflagrantes tipo "d".

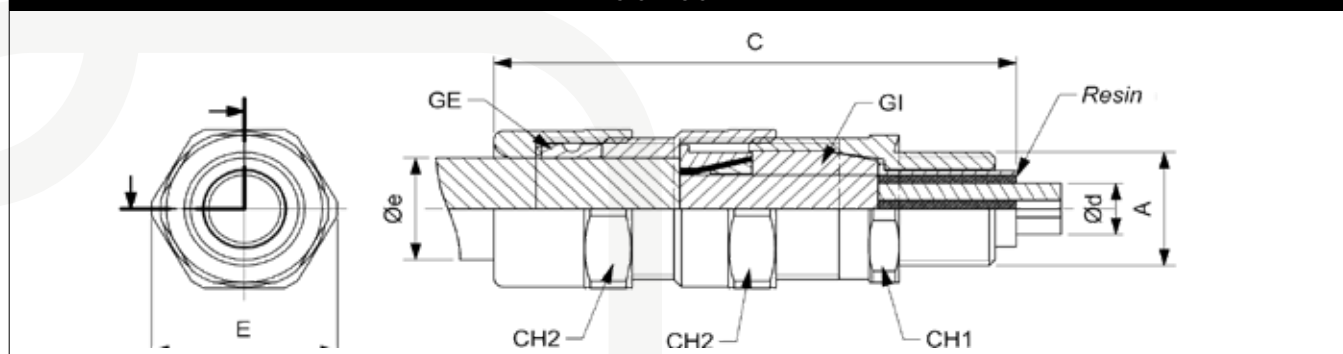
Necesitan un sello interno hermético que previene la transmisión de una explosión interna del equipo.

Necesarios cuando se emplean Cuadros Antideflagrantes Ex-d, con un volumen interno mayor a 2 litros en Zona 1, que contengan alguna fuente de ignición.



Certificado de examen de tipo

DIMENSIONES SERIE PMAX



REFERENCIAS SERIE PMAX - ENTRADA MÉTRICA

| Rosca entrada: | C: | CH1: | CH2: | E: | GI: | Diámetro interior Ød: | GE: | Diámetro Exterior Øe: | Peso: | Referencia: |
|----------------|-----|------|------|----|------|-----------------------|------|-----------------------|----------|-------------|
| M20x1,5 | 87 | 26 | 28 | 31 | 1GI1 | 4 - 7 mm | 1GE1 | 6 - 10 mm | 0,198 kg | 7G0101 |
| M20x1,5 | 87 | 26 | 28 | 31 | 1GI2 | 7 - 9,5 mm | 1GE2 | 10 - 13 mm | 0,198 kg | 7G0102 |
| M20x1,5 | 87 | 26 | 28 | 31 | 1GI3 | 9 - 12 mm | 1GE3 | 13 - 18 mm | 0,198 kg | 7G0103 |
| M25x1,5 | 87 | 31 | 34 | 37 | 2GI1 | 9 - 12 mm | 2GE1 | 13 - 18 mm | 0,262 kg | 7G0104 |
| M25x1,5 | 87 | 31 | 34 | 37 | 2GI2 | 12 - 14,5 mm | 2GE2 | 13 - 18 mm | 0,262 kg | 7G0105 |
| M25x1,5 | 87 | 31 | 34 | 37 | 2GI3 | 14 - 17 mm | 2GE3 | 18 - 23 mm | 0,262 kg | 7G0106 |
| M32x1,5 | 109 | 42 | 45 | 49 | 3GI1 | 14 - 17 mm | 3GE1 | 18 - 23 mm | 0,566 kg | 7G0107 |
| M32x1,5 | 109 | 42 | 45 | 49 | 3GI2 | 17 - 20 mm | 3GE2 | 21 - 26 mm | 0,566 kg | 7G0108 |
| M32x1,5 | 109 | 42 | 45 | 49 | 3GI3 | 20 - 23 mm | 3GE3 | 24 - 30 mm | 0,566 kg | 7G0109 |
| M40x1,5 | 109 | 46 | 48 | 53 | 4GI1 | 20 - 23 mm | 4GE1 | 24 - 30 mm | 0,624 kg | 7G0110 |
| M40x1,5 | 109 | 46 | 48 | 53 | 4GI2 | 23 - 26 mm | 4GE2 | 29 - 35 mm | 0,624 kg | 7G0111 |
| M40x1,5 | 109 | 46 | 48 | 53 | 4GI3 | 26 - 29 mm | 4GE3 | 29 - 35 mm | 0,624 kg | 7G0112 |
| M50x1,5 | 109 | 56 | 58 | 64 | 5GI1 | 20 - 23 mm | 5GE1 | 26 - 31 mm | 0,914 kg | 7G0113 |
| M50x1,5 | 109 | 56 | 58 | 64 | 5GI2 | 23 - 26 mm | 5GE2 | 31 - 37 mm | 0,914 kg | 7G0114 |
| M50x1,5 | 109 | 56 | 58 | 64 | 5GI3 | 26 - 29 mm | 5GE3 | 31 - 37 mm | 0,914 kg | 7G0115 |
| M50x1,5 | 109 | 56 | 58 | 64 | 5GI4 | 29 - 32 mm | 5GE4 | 36 - 43 mm | 0,914 kg | 7G0116 |
| M50x1,5 | 109 | 56 | 58 | 64 | 5GI5 | 32 - 35 mm | 5GE5 | 36 - 43 mm | 0,914 kg | 7G0117 |
| M63x1,5 | 109 | 65 | 68 | 75 | 6GI1 | 35 - 39 mm | 6GE1 | 42 - 46 mm | 1,087 kg | 7G0118 |
| M63x1,5 | 109 | 65 | 68 | 75 | 6GI2 | 39 - 42 mm | 6GE2 | 45 - 49 mm | 1,087 kg | 7G0119 |
| M63x1,5 | 109 | 65 | 68 | 75 | 6GI3 | 42 - 45 mm | 6GE3 | 48 - 52 mm | 1,087 kg | 7G0120 |

PRENSASTOPAS EX-D CON COMPUESTO SELLANTE (ARMADO)



Zonas 1, 2, 21, 22

Catálogo completo disponible en nuestra web: www.inpratex.com

REFERENCIAS SERIE PMAX - ENTRADA NPT

| Rosca entrada: | C: | CH1: | CH2: | E: | GI: | Diámetro interior Ød: | GE: | Diámetro exterior Øe: | Peso: | Referencia: |
|----------------|-----|------|------|----|------|-----------------------|------|-----------------------|----------|-------------|
| 1/2" NPT | 87 | 26 | 28 | 31 | 1GI1 | 4 - 7 mm | 1GE1 | 6 - 10 mm | 0,198 kg | 7G0201 |
| 1/2" NPT | 87 | 26 | 28 | 31 | 1GI2 | 7 - 9,5 mm | 1GE2 | 10 - 13 mm | 0,198 kg | 7G0202 |
| 1/2" NPT | 87 | 26 | 28 | 31 | 1GI3 | 9 - 12 mm | 1GE3 | 13 - 18 mm | 0,198 kg | 7G0203 |
| 3/4" NPT | 87 | 31 | 34 | 37 | 2GI1 | 9 - 12 mm | 2GE1 | 13 - 18 mm | 0,262 kg | 7G0204 |
| 3/4" NPT | 87 | 31 | 34 | 37 | 2GI2 | 12 - 14,5 mm | 2GE2 | 13 - 18 mm | 0,262 kg | 7G0205 |
| 3/4" NPT | 87 | 31 | 34 | 37 | 2GI3 | 14 - 17 mm | 2GE3 | 18 - 23 mm | 0,262 kg | 7G0206 |
| 1" NPT | 109 | 42 | 45 | 49 | 3GI1 | 14 - 17 mm | 3GE1 | 18 - 23 mm | 0,566 kg | 7G0207 |
| 1" NPT | 109 | 42 | 45 | 49 | 3GI2 | 17 - 20 mm | 3GE2 | 21 - 26 mm | 0,566 kg | 7G0208 |
| 1" NPT | 109 | 42 | 45 | 49 | 3GI3 | 20 - 23 mm | 3GE3 | 24 - 30 mm | 0,566 kg | 7G0209 |
| 1.1/4" NPT | 109 | 46 | 48 | 53 | 4GI1 | 20 - 23 mm | 4GE1 | 24 - 30 mm | 0,624 kg | 7G0210 |
| 1.1/4" NPT | 109 | 46 | 48 | 53 | 4GI2 | 23 - 26 mm | 4GE2 | 29 - 35 mm | 0,624 kg | 7G0211 |
| 1.1/4" NPT | 109 | 46 | 48 | 53 | 4GI3 | 26 - 29 mm | 4GE3 | 29 - 35 mm | 0,624 kg | 7G0212 |
| 1.1/2" NPT | 109 | 56 | 58 | 64 | 5GI1 | 20 - 23 mm | 5GE1 | 26 - 31 mm | 0,914 kg | 7G0213 |
| 1.1/2" NPT | 109 | 56 | 58 | 64 | 5GI2 | 23 - 26 mm | 5GE2 | 31 - 37 mm | 0,914 kg | 7G0214 |
| 1.1/2" NPT | 109 | 56 | 58 | 64 | 5GI3 | 26 - 29 mm | 5GE3 | 31 - 37 mm | 0,914 kg | 7G0215 |
| 1.1/2" NPT | 109 | 56 | 58 | 64 | 5GI4 | 29 - 32 mm | 5GE4 | 36 - 43 mm | 0,914 kg | 7G0216 |
| 1.1/2" NPT | 109 | 56 | 58 | 64 | 5GI5 | 32 - 35 mm | 5GE5 | 36 - 43 mm | 0,914 kg | 7G0217 |
| 2" NPT | 109 | 65 | 68 | 75 | 6GI1 | 35 - 39 mm | 6GE1 | 42 - 46 mm | 1,087 kg | 7G0218 |
| 2" NPT | 109 | 65 | 68 | 75 | 6GI2 | 39 - 42 mm | 6GE2 | 45 - 49 mm | 1,087 kg | 7G0219 |
| 2" NPT | 109 | 65 | 68 | 75 | 6GI3 | 42 - 45 mm | 6GE3 | 48 - 52 mm | 1,087 kg | 7G0220 |

DATOS TÉCNICOS

| | |
|---------------------------|---|
| Marcado: |  II 2G Ex d IIC / Ex e II  II 2D Ex tD A21 |
| Certificado: | Certificado de examen de tipo |
| Condiciones de operación: | Interior / Exterior |
| Material: | Latón niquelado |
| Grado de protección: | IP66 |
| Temperatura de operación: | -40°C a +100°C |


ACCESORIOS

| Designación: | Referencia: |
|-----------------------------------|-------------|
| Resina Bicomponente REPM-1 50 ml* | 7G0501 |
| Aplicador manual cartucho 50 ml | 7G0502 |

* Estimación de aplicación:
 Rosca de Entrada M20 o 1/2" - 20 prensas por cartucho
 Rosca de Entrada M25 o 3/4" - 10 prensas por cartucho
 Rosca de Entrada M32 o 1" - 5 prensas por cartucho
 Rosca de Entrada M40 o 1.1/4" - 3 prensas por cartucho
 Rosca de Entrada M50 o 1.1/2" - 2 prensas por cartucho
 Rosca de Entrada M63 o 2" - 1 prensa por cartucho





A photograph of an industrial facility at night, featuring a tall, complex distillation column with multiple levels of piping and scaffolding. The structure is illuminated by warm lights, creating a glowing effect against the dark, cloudy sky. The foreground shows a dense network of pipes and structural steel.

6.2

**PRENSA ESTOPAS
PARA CABLE
NO ARMADO**

PRENSASTOPAS DE POLIAMIDA

Zonas 1, 2, 21, 22

Catálogo completo disponible en nuestra web: www.inpratex.com

PRENSAESTOPAS ATEX

ZONAS 1, 2 (gas) y 21, 22 (polvo)



Prensaestopas de poliamida de seguridad aumentada (color negro) y seguridad intrínseca (color azul), válidos para ambientes con riesgo de explosión en emplazamientos como plataformas petrolíferas, almacenes de productos peligrosos o en industria química.

Prensaestopas EX con diferentes grados de protección según las normas ATEX e IECEx.



Certificado de examen de tipo

REFERENCIAS

| Modo de protección: | Rosca entrada D: | Tipo: | Cubierta: | | Longitud rosca L: | Longitud TL: | Anchura SW: | Referencia: |
|---------------------|------------------|--------|-----------|------|-------------------|--------------|-------------|-------------|
| | | | Mín: | Máx: | | | | |
| | M12x1,5 | HIBM | 3 | 6,5 | 10 | 29-34 | 15 | 7A0201 |
| | M16x1,5 | HIBM | 4 | 10 | 10 | 31-37 | 19 | 7A0202 |
| | M20x1,5 | ESKE/1 | 7 | 13 | 10 | 36-45 | 24 | 7A0102 |
| | M25x1,5 | ESKE/1 | 10 | 17 | 10 | 38-47 | 29 | 7A0103 |
| | M32x1,5 | ESKE/1 | 13 | 21 | 12 | 42-51 | 36 | 7A0104 |
| | M40x1,5 | ESKE/1 | 17 | 28 | 12 | 52-65 | 46 | 7A0105 |
| | M50x1,5 | ESKE/1 | 23 | 35 | 14 | 59-72 | 55 | 7A0106 |
| | M63x1,5 | ESKE/1 | 34 | 48 | 15 | 64-78 | 68 | 7A0107 |
| | M12x1,5 | HIBM | 3 | 6,5 | 10 | 29-34 | 15 | 7A0301 |
| | M16x1,5 | HIBM | 4 | 10 | 10 | 31-37 | 19 | 7A0302 |
| | M20x1,5 | ESKE/1 | 7 | 13 | 10 | 36-45 | 24 | 7A0109 |
| | M25x1,5 | ESKE/1 | 10 | 17 | 10 | 38-47 | 29 | 7A0110 |
| | M32x1,5 | ESKE/1 | 13 | 21 | 12 | 42-51 | 36 | 7A0111 |
| | M40x1,5 | ESKE/1 | 17 | 28 | 12 | 52-65 | 46 | 7A0112 |
| | M50x1,5 | ESKE/1 | 23 | 35 | 14 | 59-72 | 55 | 7A0113 |
| | M63x1,5 | ESKE/1 | 34 | 48 | 15 | 64-78 | 68 | 7A0114 |

DATOS TÉCNICOS TIPO HIBM

| | |
|---------------------------|--|
| Marcado: | II 2G Ex e IIC Gb II 2D Ex tb IIIC Db IP66/68 |
| Certificado: | Certificado de examen de tipo |
| Condiciones de operación: | Interior / Exterior |
| Material: | Poliamida |
| Protección: | IP66 / IP68 |
| Temperatura de operación: | -40°C a +70°C |

DATOS TÉCNICOS TIPO ESKE/1

| | |
|---------------------------|---|
| Marcado: | II 2G Ex eb IIC Gb II 2D Ex tb IIIC Db |
| Certificado: | Certificado de examen de tipo |
| Condiciones de operación: | Interior / Exterior |
| Material: | Poliamida |
| Protección: | IP66 / IP68 (5 bar 30 min) |
| Temperatura de operación: | -40°C a +75°C |

PRENSASTOPAS PARA CABLE NO ARMADO OS-A2F-U

Zonas 1, 2, 21, 22

Catálogo completo disponible en nuestra web: www.inpratex.com

PRENSAESTOPAS ATEX

ZONAS 1, 2 (gas) y 21, 22 (polvo)



Prensaestopas certificados ATEX para instalaciones con cable no armado en áreas con riesgo de explosión.




Simple compresión.

Fabricados en Latón o Latón Niquelado.
Opción en Acero Inoxidable a medida.



Certificado de examen de tipo

DATOS TÉCNICOS

| | |
|---------------------------|--|
| Marcado: |  II 2G Ex db IIC Gb  II 2G Ex eb IIC Gb  II 2D Ex tb IIIC Db |
| Certificado: | Certificado de examen de tipo |
| Condiciones de operación: | Interior / Exterior |
| Material: | Latón, latón niquelado, acero inoxidable (bajo pedido) |
| Protección: | IP66/67 |
| Temperatura de operación: | -60°C a +110°C |

REFERENCIAS (ROSCA DE ENTRADA MÉTRICA)

| Rosca entrada: | Cubierta externa: | | Longitud de rosca (l): | Dimensiones Hexágono (H): | Peso (g): | Long. (L): | Referencia: |
|----------------|-------------------|-------|------------------------|---------------------------|-----------|------------|-------------|
| | Mín.: | Máx.: | | | | | |
| M12x1,5 | 3 | 7 | 15 | H24 x P26 | 72 | 29 | 7B0900 |
| M16x1,5 | 3 | 7 | 15 | H24 x P26 | 72 | 29 | 7B0901 |
| M16x1,5 | 5 | 10,3 | 15 | H24 x P26 | 72 | 29 | 7B0902 |
| M20x1,5 | 3 | 7 | 15 | H24 x P26 | 72 | 29 | 7B0903 |
| M20x1,5 | 5 | 10,3 | 15 | H24 x P26 | 72 | 29 | 7B0904 |
| M20x1,5 | 9 | 15,3 | 15 | H27 x P29 | 79 | 33 | 7B0905 |
| M25x1,5 | 13 | 20 | 15 | H32 x P34 | 108 | 33 | 7B0906 |
| M32x1,5 | 17 | 26,5 | 15 | H39 x P41,5 | 168 | 36 | 7B0907 |
| M40x1,5 | 22 | 32 | 15 | H48 x P51 | 272 | 38 | 7B0908 |
| M50x1,5 | 30 | 42 | 15 | H58 x P62 | 371 | 41 | 7B0909 |
| M63x1,5 | 39 | 51 | 15 | H73 x P78 | 720 | 44 | 7B0910 |
| M63x1,5 | 46 | 55 | 15 | H73 x P78 | 600 | 44 | 7B0911 |
| M75x1,5 | 54 | 61 | 20 | H85 x P90 | 950 | 48 | 7B0912 |
| M75x1,5 | 58 | 68 | 20 | H94 x P99 | 1070 | 49 | 7B0913 |
| M90x2 | 66 | 78 | 25 | H103 x P109 | 1480 | 53 | 7B0914 |
| M100x2 | 77 | 89 | 25 | H112 x P120 | 2250 | 54 | 7B0915 |
| M115x2 | 88 | 101 | 25 | H125 x P135 | 2400 | 54 | 7B0916 |



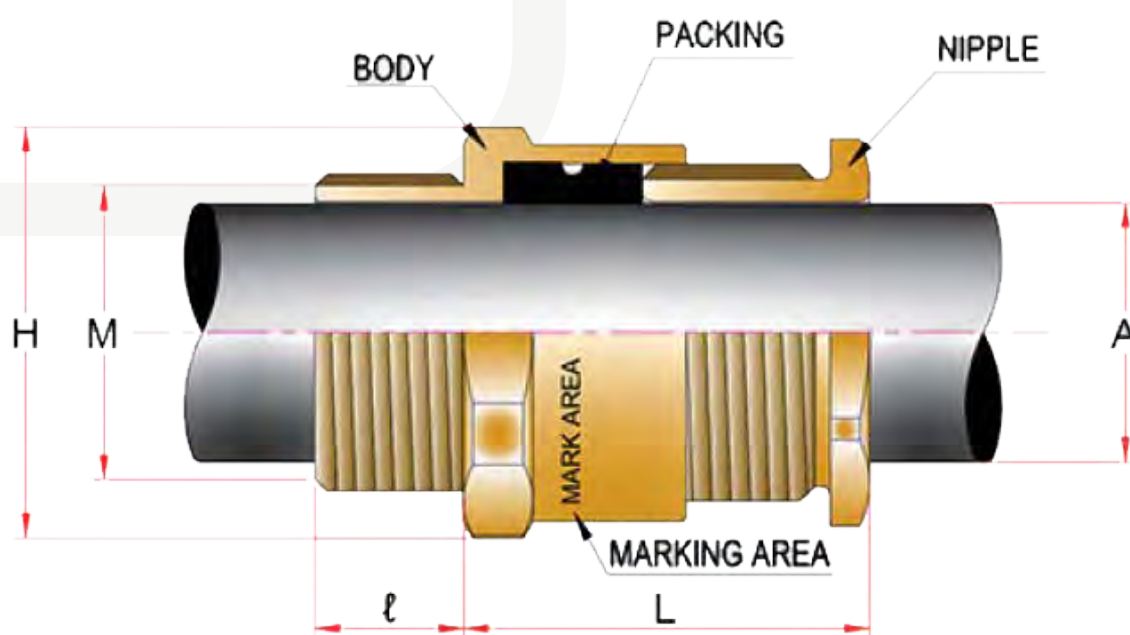
PRENSASTOPAS PARA CABLE NO ARMADO OS-A2F-U

Zonas 1, 2, 21, 22

Catálogo completo disponible en nuestra web: www.inpratex.com

REFERENCIAS (ROSCA DE ENTRADA NPT)

| Rosca entrada: | Cubierta externa: | | Longitud de rosca: | Dimensiones Hexágono (H): | Peso (g): | Longitud (L): | Referencia: |
|----------------|-------------------|-------|--------------------|---------------------------|-----------|---------------|-------------|
| | Mín.: | Máx.: | | | | | |
| 1/2" | 3 | 7 | 15 | H24 x P26 | 72 | 29 | 7B1001 |
| 1/2" | 5 | 10,3 | 15 | H24 x P26 | 72 | 29 | 7B1002 |
| 1/2" | 9 | 15,3 | 15 | H27 x P29 | 79 | 33 | 7B1003 |
| 3/4" | 9 | 15,3 | 16 | H27 x P29 | 79 | 33 | 7B1004 |
| 3/4" | 13 | 20 | 16 | H32 x P34 | 108 | 33 | 7B1005 |
| 1" | 13 | 20 | 18 | H32 x P34 | 108 | 33 | 7B1006 |
| 1" | 17 | 26,5 | 18 | H39 x P41,5 | 168 | 36 | 7B1007 |
| 1-1/4" | 17 | 26,5 | 19 | H39 x P41,5 | 168 | 36 | 7B1008 |
| 1-1/4" | 22 | 32 | 19 | H48 x P51 | 272 | 38 | 7B1009 |
| 1-1/2" | 22 | 32 | 21 | H48 x P51 | 272 | 38 | 7B1010 |
| 1-1/2" | 30 | 42 | 21 | H58 x P62 | 371 | 41 | 7B1011 |
| 2" | 30 | 42 | 24 | H58 x P62 | 371 | 41 | 7B1012 |
| 2" | 39 | 51 | 24 | H73 x P78 | 720 | 44 | 7B1013 |
| 2-1/2" | 39 | 51 | 27 | H73 x P78 | 720 | 44 | 7B1014 |
| 2-1/2" | 46 | 55 | 27 | H73 x P78 | 600 | 44 | 7B1015 |
| 2-1/2" | 54 | 61 | 27 | H85 x P90 | 950 | 48 | 7B1016 |
| 3" | 54 | 61 | 30 | H85 x P90 | 950 | 48 | 7B1017 |
| 3" | 58 | 68 | 30 | H94 x P99 | 1070 | 49 | 7B1018 |
| 3" | 66 | 78 | 30 | H103 x P109 | 1480 | 53 | 7B1019 |
| 3-1/2" | 66 | 78 | 32 | H103 x P109 | 1480 | 53 | 7B1020 |
| 3-1/2" | 77 | 89 | 32 | H112 x P120 | 2250 | 54 | 7B1021 |
| 4" | 77 | 89 | 32 | H112 x P120 | 2250 | 54 | 7B1022 |
| 4" | 88 | 101 | 32 | H125 x P135 | 2400 | 54 | 7B1023 |



PRENSASTOPAS EX-D CON COMPUESTO SELLANTE (NO ARMADO)

Zonas 1, 2, 21, 22

Catálogo completo disponible en nuestra web: www.inpratex.com

PRENSAESTOPAS ATEX

ZONAS 1, 2 (gas) y 21, 22 (polvo)



Prensaestopas para cable no armado certificados ATEX para ser utilizados con cajas Antideflagrantes tipo "d".

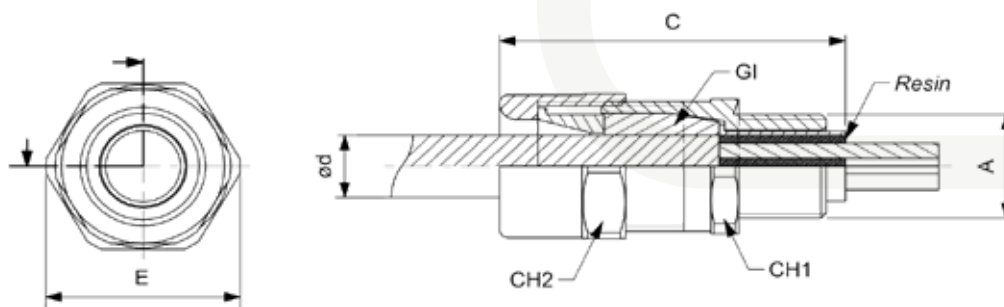
Necesitan un sello interno hermético que previene la transmisión de una explosión interna del equipo.

Necesarios cuando se emplean Cuadros Antideflagrantes Ex-d, con un volumen interno mayor a 2 litros en Zona 1, que contengan alguna fuente de ignición.



Certificado de examen de tipo

DIMENSIONES SERIE PMX



REFERENCIAS SERIE PMX - ENTRADA MÉTRICA

| Rosca entrada: | C: | CH1: | CH2: | E: | GI: | Diámetro Cable Ød: | Peso: | Referencia: |
|----------------|----|------|------|----|------|--------------------|----------|-------------|
| M20x1,5 | 63 | 26 | 28 | 31 | 1GI1 | 4 - 7 mm | 0,142 kg | 7G0301 |
| M20x1,5 | 63 | 26 | 28 | 31 | 1GI2 | 7 - 9,5 mm | 0,142 kg | 7G0302 |
| M20x1,5 | 63 | 26 | 28 | 31 | 1GI3 | 9 - 12 mm | 0,142 kg | 7G0303 |
| M25x1,5 | 63 | 31 | 34 | 37 | 2GI1 | 9 - 12 mm | 0,183 kg | 7G0304 |
| M25x1,5 | 63 | 31 | 34 | 37 | 2GI2 | 12 - 14,5 mm | 0,183 kg | 7G0305 |
| M25x1,5 | 63 | 31 | 34 | 37 | 2GI3 | 14 - 17 mm | 0,183 kg | 7G0306 |
| M32x1,5 | 78 | 42 | 45 | 49 | 3GI1 | 14 - 17 mm | 0,405 kg | 7G0307 |
| M32x1,5 | 78 | 42 | 45 | 49 | 3GI2 | 17 - 20 mm | 0,405 kg | 7G0308 |
| M32x1,5 | 78 | 42 | 45 | 49 | 3GI3 | 20 - 23 mm | 0,405 kg | 7G0309 |
| M40x1,5 | 78 | 46 | 48 | 53 | 4GI1 | 20 - 23 mm | 0,453 kg | 7G0310 |
| M40x1,5 | 78 | 46 | 48 | 53 | 4GI2 | 23 - 26 mm | 0,453 kg | 7G0311 |
| M40x1,5 | 78 | 46 | 48 | 53 | 4GI3 | 26 - 29 mm | 0,453 kg | 7G0312 |
| M50x1,5 | 79 | 56 | 58 | 64 | 5GI1 | 20 - 23 mm | 0,685 kg | 7G0313 |
| M50x1,5 | 79 | 56 | 58 | 64 | 5GI2 | 23 - 26 mm | 0,685 kg | 7G0314 |
| M50x1,5 | 79 | 56 | 58 | 64 | 5GI3 | 26 - 29 mm | 0,685 kg | 7G0315 |
| M50x1,5 | 79 | 56 | 58 | 64 | 5GI4 | 29 - 32 mm | 0,685 kg | 7G0316 |
| M50x1,5 | 79 | 56 | 58 | 64 | 5GI5 | 32 - 35 mm | 0,685 kg | 7G0317 |
| M63x1,5 | 79 | 65 | 68 | 75 | 6GI1 | 35 - 39 mm | 0,836 kg | 7G0318 |
| M63x1,5 | 79 | 65 | 68 | 75 | 6GI2 | 39 - 42 mm | 0,836 kg | 7G0319 |
| M63x1,5 | 79 | 65 | 68 | 75 | 6GI3 | 42 - 45 mm | 0,836 kg | 7G0320 |

PRENSASTOPAS EX-D CON COMPUESTO SELLANTE (NO ARMADO)



Zonas 1, 2, 21, 22

Catálogo completo disponible en nuestra web: www.inpratex.com

REFERENCIAS SERIE PMX - ENTRADA NPT

| Rosca entrada: | C: | CH1: | CH2: | E: | GI: | Diámetro Cable Ød: | Peso: | Referencia: |
|----------------|----|------|------|----|------|--------------------|----------|-------------|
| 1/2" NPT | 63 | 26 | 28 | 31 | 1GI1 | 4 - 7 mm | 0,142 kg | 7G0401 |
| 1/2" NPT | 63 | 26 | 28 | 31 | 1GI2 | 7 - 9,5 mm | 0,142 kg | 7G0402 |
| 1/2" NPT | 63 | 26 | 28 | 31 | 1GI3 | 9 - 12 mm | 0,142 kg | 7G0403 |
| 3/4" NPT | 63 | 31 | 34 | 37 | 2GI1 | 9 - 12 mm | 0,183 kg | 7G0404 |
| 3/4" NPT | 63 | 31 | 34 | 37 | 2GI2 | 12 - 14,5 mm | 0,183 kg | 7G0405 |
| 3/4" NPT | 63 | 31 | 34 | 37 | 2GI3 | 14 - 17 mm | 0,183 kg | 7G0406 |
| 1" NPT | 78 | 42 | 45 | 49 | 3GI1 | 14 - 17 mm | 0,405 kg | 7G0407 |
| 1" NPT | 78 | 42 | 45 | 49 | 3GI2 | 17 - 20 mm | 0,405 kg | 7G0408 |
| 1" NPT | 78 | 42 | 45 | 49 | 3GI3 | 20 - 23 mm | 0,405 kg | 7G0409 |
| 1.1/4" NPT | 78 | 46 | 48 | 53 | 4GI1 | 20 - 23 mm | 0,453 kg | 7G0410 |
| 1.1/4" NPT | 78 | 46 | 48 | 53 | 4GI2 | 23 - 26 mm | 0,453 kg | 7G0411 |
| 1.1/4" NPT | 78 | 46 | 48 | 53 | 4GI3 | 26 - 29 mm | 0,453 kg | 7G0412 |
| 1.1/2" NPT | 79 | 56 | 58 | 64 | 5GI1 | 20 - 23 mm | 0,685 kg | 7G0413 |
| 1.1/2" NPT | 79 | 56 | 58 | 64 | 5GI2 | 23 - 26 mm | 0,685 kg | 7G0414 |
| 1.1/2" NPT | 79 | 56 | 58 | 64 | 5GI3 | 26 - 29 mm | 0,685 kg | 7G0415 |
| 1.1/2" NPT | 79 | 56 | 58 | 64 | 5GI4 | 29 - 32 mm | 0,685 kg | 7G0416 |
| 1.1/2" NPT | 79 | 56 | 58 | 64 | 5GI5 | 32 - 35 mm | 0,685 kg | 7G0417 |
| 2" NPT | 79 | 65 | 68 | 75 | 6GI1 | 35 - 39 mm | 0,836 kg | 7G0418 |
| 2" NPT | 79 | 65 | 68 | 75 | 6GI2 | 39 - 42 mm | 0,836 kg | 7G0419 |
| 2" NPT | 79 | 65 | 68 | 75 | 6GI3 | 42 - 45 mm | 0,836 kg | 7G0420 |

DATOS TÉCNICOS

| | |
|---------------------------|---|
| Marcado: |  II 2G Ex d IIC / Ex e II  II 2D Ex tD A21 |
| Certificado: | Certificado de examen de tipo |
| Condiciones de operación: | Interior / Exterior |
| Material: | Latón niquelado |
| Grado de protección: | IP66 |
| Temperatura de operación: | -40°C a +100°C |

ACCESORIOS

| Designación: | Referencia: |
|-----------------------------------|-------------|
| Resina Bicomponente REPM-1 50 ml* | 7G0501 |
| Aplicador manual cartucho 50 ml | 7G0502 |

* Estimación de aplicación:
 Rosca de Entrada M20 o 1/2" - 20 prensas por cartucho
 Rosca de Entrada M25 o 3/4" - 10 prensas por cartucho
 Rosca de Entrada M32 o 1" - 5 prensas por cartucho
 Rosca de Entrada M40 o 1.1/4" - 3 prensas por cartucho
 Rosca de Entrada M50 o 1.1/2" - 2 prensas por cartucho
 Rosca de Entrada M63 o 2" - 1 prensa por cartucho



A tall industrial distillation column or refinery tower stands prominently in the center of the image. The structure is a complex of blue steel scaffolding, pipes, and platforms. Numerous bright lights are visible, some glowing from within the tower and others mounted on the exterior, creating a dramatic, high-contrast scene against a cloudy, twilight sky. The overall atmosphere is industrial and active.

6.3

MATERIAL DE INSTALACIÓN

PRENSAESTOPAS PARA TRACEADO ELÉCTRICO OS-A2F-UH

Zonas 1, 2, 21, 22

Catálogo completo disponible en nuestra web: www.inpratex.com

PRENSAESTOPAS ATEX

ZONAS 1, 2 (gas) y 21, 22 (polvo)

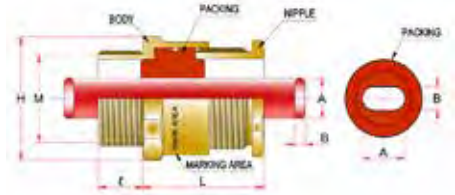


Prensaestopas OS-A2F-UH aptos para cables calefactores de traceado eléctrico.

- Seguridad aumentada
- Adecuado para traceado eléctrico
- Compresión simple



Certificado de examen de tipo



REFERENCIAS (MÉTRICA)

| Rosca entrada Métrica: | Dimensiones del cable: | | Longitud de rosca (l)-Min.: | Dimensiones Hexágono: | Peso (g): | Longitud (L): | Referencia: |
|------------------------|------------------------|-----|-----------------------------|-----------------------|-----------|---------------|-------------|
| | A: | B: | | | | | |
| M20x1,5 | 12 | 5 | 15 | H32 x P34 | 125 | 48 | 7B1501A |
| | 13 | 6,5 | | | | | 7B1501B |
| | 14 | 6 | | | | | 7B1501C |
| | 15 | 6,5 | | | | | 7B1501D |
| | 12 | 7,5 | | | | | 7B1501E |
| M25x1,5 | 12 | 5 | 15 | H32 x P34 | 110 | 48 | 7B1502A |
| | 13 | 6,5 | | | | | 7B1502B |
| | 14 | 6 | | | | | 7B1502C |
| | 15 | 6,5 | | | | | 7B1502D |
| | 16,5 | 7 | | | | | 7B1502E |
| | 12 | 7,5 | | | | | 7B1502F |

REFERENCIAS (NPT)

| Rosca entrada NPT: | Dimensiones del cable: | | Longitud de rosca (l)-Min.: | Dimensiones Hexágono: | Peso (g): | Longitud (L): | Referencia: |
|--------------------|------------------------|-----|-----------------------------|-----------------------|-----------|---------------|-------------|
| | A: | B: | | | | | |
| 1/2" | 12 | 5 | 15 | H32 x P34 | 125 | 48 | 7B1601A |
| | 13 | 6,5 | | | | | 7B1601B |
| | 14 | 6 | | | | | 7B1601C |
| | 15 | 6,5 | | | | | 7B1601D |
| | 12 | 7,5 | | | | | 7B1601E |
| 3/4" | 12 | 5 | 16 | H32 x P34 | 110 | 48 | 7B1602A |
| | 13 | 6,5 | | | | | 7B1602B |
| | 14 | 6 | | | | | 7B1602C |
| | 15 | 6,5 | | | | | 7B1602D |
| | 16,5 | 7 | | | | | 7B1602E |
| | 12 | 7,5 | | | | | 7B1602F |

DATOS TÉCNICOS

| | |
|---------------------------|---|
| Marcado: | II 2G Ex eb IIC Gb II 2D Ex tb IIIC Db |
| Certificado: | Certificado de examen de tipo |
| Temperatura de operación: | -60°C a +121°C |
| Grado de protección: | IP66 |
| Condiciones de operación: | Interior / Exterior |
| Material: | Latón niquelado |
| Junta (arandela): | Nylon |
| Empaque: | Silicona |

PRENSAESTOPAS PARA CABLE APANTALLADO EMC OSER-Z

Zonas 1, 2, 21, 22

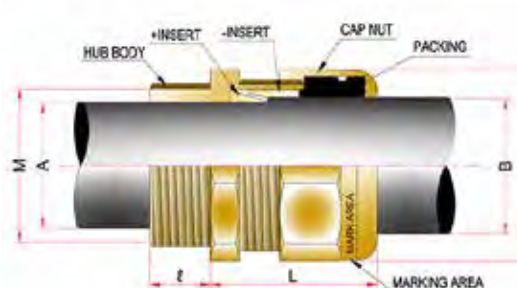
Catálogo completo disponible en nuestra web: www.inpratex.com

PRENSAESTOPAS ATEX

ZONAS 1, 2 (gas) y 21, 22 (polvo)

Prensaestopas EMC certificados ATEX aptos para cable apantallado. Los prensaestopas OSER-Z están diseñados para ser empleados en aplicaciones eléctricas en las que el apantallamiento del cable debe ser equipotencial con un envolvente metálico.

- Uso en exteriores e interiores
- Prensaestopas EMC (contacto 360°)
- Seguridad aumentada
- Compresión simple



(* en mm)

REFERENCIAS (MÉTRICA)

| Rosca entrada Métrica: | Cubierta externa: | | Longitud de rosca (l): | Dimensiones Hexágono: | Peso (g): | Longitud (L): | Referencia: |
|------------------------|-------------------|-------|------------------------|-----------------------|-----------|---------------|-------------|
| | Mín.: | Máx.: | | | | | |
| M20x1,5 | 9 | 16 | 15 | H25 x P27 | 75 | 32 | 7B1101 |
| M20x1,5 | 13 | 17,5 | 15 | H31 x P33 | 130 | 36 | 7B1102 |
| M25x1,5 | 9 | 16 | 15 | H25 x P27 | 75 | 32 | 7B1103 |
| M25x1,5 | 14 | 20 | 15 | H31 x P33 | 130 | 36 | 7B1104 |

REFERENCIAS (NPT)

| Rosca entrada NPT: | Cubierta externa: | | Longitud de rosca (l): | Dimensiones Hexágono: | Peso (g): | Longitud (L): | Referencia: |
|--------------------|-------------------|-------|------------------------|-----------------------|-----------|---------------|-------------|
| | Mín.: | Máx.: | | | | | |
| 1/2" | 9 | 16 | 15 | H25 x P27 | 75 | 32 | 7B1201 |
| 1/2" | 13 | 17,5 | 15 | H31 x P33 | 130 | 36 | 7B1202 |
| 3/4" | 9 | 16 | 15 | H25 x P27 | 75 | 32 | 7B1203 |
| 3/4" | 14 | 20 | 16 | H31 x P33 | 130 | 36 | 7B1204 |

DATOS TÉCNICOS

| | |
|---------------------------|--|
| Marcado: | II 2G Ex eb IIC Gb II 2D Ex tb IIIC Db |
| Certificado: | Certificado de examen de tipo |
| Temperatura de operación: | -60°C a +130°C |
| Grado de protección: | IP66/67 |
| Condiciones de operación: | Interior / Exterior |
| Material: | Latón niquelado (estandar), Latón, Acero inoxidable (316L) |
| Junta (arandela): | Nylon |
| Empaque: | Silicona |

TAPÓN DE DRENAJE OSBD

Zonas 1, 2, 21, 22

Catálogo completo disponible en nuestra web: www.inpratex.com

MATERIAL DE INSTALACIÓN ATEX

ZONAS 1, 2 (gas) y 21, 22 (polvo)

Los tapones de drenaje ATEX OSBD permiten la compensación de la presión entre los envolventes y la atmósfera circundante, minimizando así la acumulación de humedad causada por la fluctuación de la temperatura y ambientes húmedos.

Además, drenan eficazmente cualquier agua condensada presente en el dispositivo.



Certificado de examen de tipo



REFERENCIAS (MÉTRICA)

| Rosca Métrica: | Dimensiones del hexágono: | Referencia: |
|----------------|---------------------------|-------------|
| M20x1,5 | H25 x P28 | 7B1301 |
| M25x1,5 | H31 x P34 | 7B1302 |

REFERENCIAS (NPT)

| Rosca NPT: | Dimensiones del hexágono: | Referencia: |
|------------|---------------------------|-------------|
| 1/2" | H25 x P28 | 7B1401 |
| 3/4" | H31 x P34 | 7B1402 |

DATOS TÉCNICOS

| | |
|---------------------------|--|
| Marcado: | II 2G Ex eb IIC Gb II 2D Ex tb IIIC Db |
| Certificado: | Certificado de examen de tipo |
| Temperatura de operación: | -60°C a +110°C |
| Grado de protección: | IP66 |
| Temperatura de operación: | Interior / Exterior |
| Material: | Latón niquelado (estandar), Latón, Acero inoxidable (316L) |
| Junta (arandela): | PTFE (Teflon) |
| Filtro: | Filtro metálico sinterizado de cobre comprimido |

6



PRENSAESTOPAS Y MATERIAL DE INSTALACIÓN

TAPONES DE POLIAMIDA

Zonas 1, 2, 21, 22

Catálogo completo disponible en nuestra web: www.inpratex.com

MATERIAL DE INSTALACIÓN ATEX

ZONAS 1, 2 (gas) y 21, 22 (polvo)



Tapones de poliamida de seguridad aumentada, válidos para ser utilizados en atmósferas con riesgo de explosión.

Color negro (RAL 9005)



Certificado de examen de tipo

REFERENCIAS

| Dimensiones: | Rosca entrada D: | Longitud rosca L: | Longitud TL: | SW1: | SW2: | Referencia: |
|--------------|------------------|-------------------|--------------|------|------|-------------|
| | M12x1,5 | 15 | 19 | 16 | 6 | 7C0100 |
| | M16x1,5 | 15 | 19 | 20 | 8 | 7C0101 |
| | M20x1,5 | 15 | 19 | 24 | 8 | 7C0102 |
| | M25x1,5 | 15 | 20 | 29 | 8 | 7C0103 |
| | M32x1,5 | 15 | 20 | 36 | 8 | 7C0104 |
| | M40x1,5 | 15 | 20 | 46 | 8 | 7C0105 |
| | M50x1,5 | 15 | 20 | 55 | 8 | 7C0106 |
| | M63x1,5 | 15 | 20 | 68 | 8 | 7C0107 |

DATOS TÉCNICOS

| | |
|---------------------------|---|
| Marcado: | II 2G Ex eb IIC Gb II 2D Ex tb IIIC Db |
| Certificado: | Certificado de examen de tipo |
| Condiciones de operación: | Interior / Exterior |
| Material: | Poliamida |
| Protección: | IP68 |
| Temperatura de operación: | -40°C a +75°C |

TAPONES METÁLICOS OSSP(H)

Zonas 1, 2, 21, 22

Catálogo completo disponible en nuestra web: www.inpratex.com

MATERIAL DE INSTALACIÓN ATEX

ZONAS 1, 2 (gas) y 21, 22 (polvo)

Tapones metálicos para zonas con riesgo de explosión.

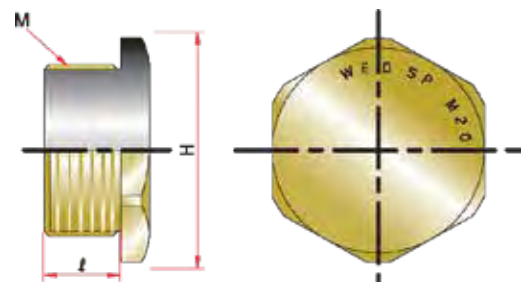


Fabricados en latón o latón niquelado.
Fabricación en Acero Inoxidable bajo demanda.

| REFERENCIAS | | | | |
|-------------|------------------------|--------------------------------|-----------|-------------|
| Métrica: | Longitud de rosca [ℓ]: | Dimensiones del hexágono (mm): | Peso (g): | Referencia: |
| M16x1,5 | 15 | 24/24 | 50 | 7D0101 |
| M20x1,5 | 15 | 27/28 | 75 | 7D0102 |
| M25x1,5 | 15 | 31/32 | 100 | 7D0103 |
| M32x1,5 | 15 | 38/40 | 120 | 7D0104 |
| M40x1,5 | 15 | 46/48 | 195 | 7D0105 |
| M50x1,5 | 15 | 57/58 | 310 | 7D0106 |
| M63x1,5 | 15 | 70/71 | 475 | 7D0107 |
| M75x1,5 | 15 | 82/83 | 730 | 7D0108 |
| M90x2 | 20 | 98/98 | 950 | 7D0109 |
| M100x2 | 20 | 112/110 | 1285 | 7D0110 |

| NPT: | Longitud de rosca [ℓ]: | Dimensiones del hexágono (mm): | Peso (g): | Referencia: |
|--------|------------------------|--------------------------------|-----------|-------------|
| 1/2" | 15 | 27/28 | 75 | 7D0111 |
| 3/4" | 16 | 31/32 | 100 | 7D0112 |
| 1" | 18 | 38/40 | 120 | 7D0113 |
| 1-1/4" | 19 | 48/50 | 195 | 7D0114 |
| 1-1/2" | 21 | 57/55 | 310 | 7D0115 |
| 2" | 24 | 70/70 | 475 | 7D0116 |
| 2-1/2" | 27 | 82/84 | 730 | 7D0117 |
| 3" | 30 | 98/97 | 950 | 7D0118 |
| 3-1/2" | 32 | 112/110 | 1285 | 7D0119 |
| 4" | 32 | 125/120 | 1285 | 7D0120 |

| DATOS TÉCNICOS | |
|---------------------------|---|
| Marcado: | Ex II 2G Ex d IIC / Ex eb IIC Gb Ex II 2D Ex tb IIIC Db |
| Certificado: | Certificado de examen de tipo |
| Condiciones de operación: | Interior / Exterior |
| Material: | Latón, latón niquelado, acero inoxidable (bajo pedido) |
| Junta: | Nylon |
| Grado de protección: | IP66/67 |
| Temperatura de operación: | -60°C a +110°C |



TAPONES METÁLICOS OSSP(R) (BAJO PEDIDO)

Zonas 1, 2, 21, 22

Catálogo completo disponible en nuestra web: www.inpratex.com

MATERIAL DE INSTALACIÓN ATEX

ZONAS 1, 2 (gas) y 21, 22 (polvo)



Tapones metálicos para zonas con riesgo de explosión.



Certificado de examen de tipo

Fabricados en latón o latón niquelado.
Fabricación en Acero Inoxidable bajo demanda.

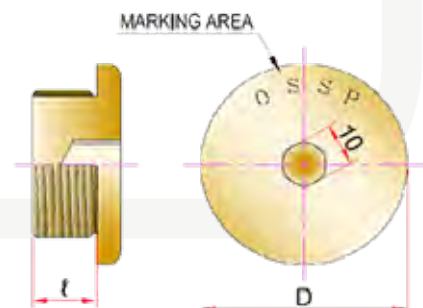
REFERENCIAS (SUMINISTRADAS BAJO PEDIDO)

| Métrica: | Longitud de rosca [ℓ]: | Dimensiones del hexágono (mm): | Peso (g): | Referencia: |
|----------|------------------------|--------------------------------|-----------|-------------|
| M16x1,5 | 15 | 24/24 | 35 | 7D0201 |
| M20x1,5 | 15 | 27/28 | 55 | 7D0202 |
| M25x1,5 | 15 | 31/32 | 90 | 7D0203 |
| M32x1,5 | 15 | 38/40 | 155 | 7D0204 |
| M40x1,5 | 15 | 46/48 | 250 | 7D0205 |
| M50x1,5 | 15 | 57/58 | 410 | 7D0206 |
| M63x1,5 | 15 | 70/71 | 655 | 7D0207 |
| M75x1,5 | 15 | 82/83 | 890 | 7D0208 |
| M90x2 | 20 | 98/98 | 1150 | 7D0209 |
| M100x2 | 20 | 112/110 | 1550 | 7D0210 |

| NPT: | Longitud de rosca [ℓ]: | Dimensiones del hexágono (mm): | Peso (g): | Referencia: |
|--------|------------------------|--------------------------------|-----------|-------------|
| 1/2" | 15 | 27/28 | 55 | 7D0211 |
| 3/4" | 16 | 31/32 | 90 | 7D0212 |
| 1" | 18 | 38/40 | 155 | 7D0213 |
| 1-1/4" | 19 | 48/50 | 250 | 7D0214 |
| 1-1/2" | 21 | 57/55 | 410 | 7D0215 |
| 2" | 24 | 70/70 | 655 | 7D0216 |
| 2-1/2" | 27 | 82/84 | 890 | 7D0217 |
| 3" | 30 | 98/97 | 1150 | 7D0218 |
| 3-1/2" | 32 | 112/110 | 1550 | 7D0219 |
| 4" | 32 | 125/120 | 1550 | 7D0220 |

DATOS TÉCNICOS

| | |
|---------------------------|--|
| Marcado: | II 2G Ex d IIC / Ex eb IIC Gb II 2D Ex tb IIIC Db |
| Certificado: | Certificado de examen de tipo |
| Condiciones de operación: | Interior / Exterior |
| Material: | Latón, latón niquelado, acero inoxidable (bajo pedido) |
| Junta: | Nylon |
| Grado de protección: | IP66/67 |
| Temperatura de operación: | -60°C a +110°C |



TAPONES METÁLICOS OSSP(T) (BAJO PEDIDO)

Zonas 1, 2, 21, 22

Catálogo completo disponible en nuestra web: www.inpratex.com

MATERIAL DE INSTALACIÓN ATEX

ZONAS 1, 2 (gas) y 21, 22 (polvo)

Tapones metálicos para zonas con riesgo de explosión.



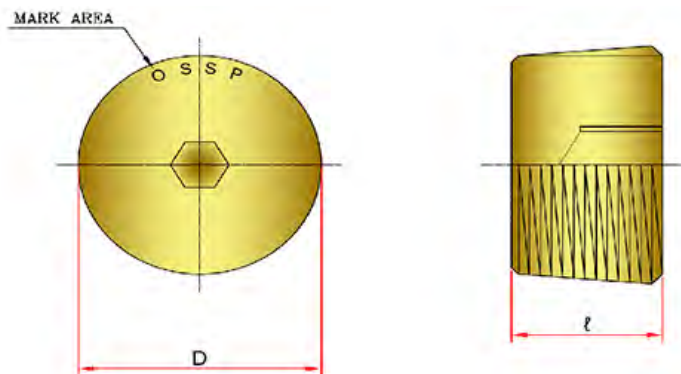
Fabricados en latón o latón niquelado.
Fabricación en Acero Inoxidable bajo demanda.

REFERENCIAS (SUMINISTRADAS BAJO PEDIDO)

| NPT: | Longitud de rosca [ℓ]: | Diámetro (mm): | Peso (g): | Referencia: |
|--------|------------------------|----------------|-----------|-------------|
| 1/2" | 15 | 28 | 30 | 7D0301 |
| 3/4" | 16 | 32 | 55 | 7D0302 |
| 1" | 18 | 40 | 100 | 7D0303 |
| 1-1/4" | 19 | 50 | 160 | 7D0304 |
| 1-1/2" | 21 | 55 | 265 | 7D0305 |
| 2" | 24 | 70 | 430 | 7D0306 |
| 2-1/2" | 27 | 84 | 650 | 7D0307 |
| 3" | 30 | 97 | 920 | 7D0308 |
| 3-1/2" | 32 | 110 | 1210 | 7D0309 |

DATOS TÉCNICOS

| | |
|---------------------------|--|
| Marcado: | II 2G Ex d IIC / Ex eb IIC Gb II 2D Ex tb IIIC Db |
| Certificado: | Certificado de examen de tipo |
| Condiciones de operación: | Interior / Exterior |
| Material: | Latón, latón niquelado, acero inoxidable (bajo pedido) |
| Junta: | Nylon |
| Grado de protección: | IP66/67 |
| Temperatura de operación: | -60°C a +110°C |



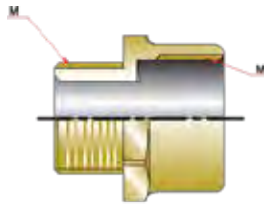
ADAPTADORES OSAJ

Zonas 1, 2, 21, 22

Catálogo completo disponible en nuestra web: www.inpratex.com

MATERIAL DE INSTALACIÓN ATEX

ZONAS 1, 2 (gas) y 21, 22 (polvo)



Adaptadores metálicos aptos para zonas con riesgo de explosión.



Certificado de examen de tipo

Ejemplo de Referencia : OSAJ 0809 (OSAJ, NPT 3" x NPT 3-1/2") => Ver tabla inferior

| OSAJ | | REFERENCIAS | | | | | | | | | | | | | | | | | | | | | | |
|------------|---------|-------------|-----|-----|-----|-----|-----|-----|-----|-----|------|------|------|------|------|--------|--------|------|--------|------|--------|------|------|--|
| | | Hembra (M1) | | | | | | | | | | | | | | | | | 3" | | 3-1/2" | | | |
| | | MÉTRICA | | | | | | | | | NPT | | | | | | | | | | | | | |
| Machos (M) | MÉTRICA | M16 | M20 | M25 | M32 | M40 | M50 | M63 | M75 | M90 | M100 | 3/8" | 1/2" | 3/4" | 1" | 1-1/4" | 1-1/2" | 2" | 2-1/2" | 3" | 3-1/2" | 4" | | |
| | | MÉTRICA | M16 | 00 | 01 | 02 | 03 | | | | | | | 000 | 001 | 002 | 003 | | | | | | | |
| M20 | | | 11 | 12 | 13 | 14 | | | | | | | 101 | 102 | 103 | 104 | | | | | | | | |
| M25 | | | | 22 | 23 | 24 | 25 | | | | | | | | 202 | 203 | 204 | 205 | | | | | | |
| M32 | | | | | 33 | 34 | 35 | 36 | | | | | | | | 303 | 304 | 305 | 306 | | | | | |
| M40 | | | | | | 44 | 45 | 46 | 47 | | | | | | | | 404 | 405 | 406 | 407 | | | | |
| M50 | | | | | | | 55 | 56 | 57 | 58 | | | | | | | | 505 | 506 | 507 | 508 | | | |
| M63 | | | | | | | | 66 | 67 | 68 | 69 | | | | | | | | 606 | 607 | 608 | 609 | | |
| M75 | | | | | | | | | 77 | 78 | 79 | | | | | | | | | 707 | 708 | 709 | 710 | |
| M90 | | | | | | | | | | 88 | 89 | | | | | | | | | | 808 | 809 | 810 | |
| M100 | | | | | | | | | | | 99 | | | | | | | | | | | 909 | 910 | |
| NPT | 3/8" | 000 | 001 | 002 | 003 | | | | | | | 0000 | 0001 | 0002 | 0003 | | | | | | | | 110 | |
| | 1/2" | | 011 | 012 | 013 | 014 | | | | | | | 0101 | 0102 | 0103 | 0104 | | | | | | | | |
| | 3/4" | | | 022 | 023 | 024 | 025 | | | | | | | | 0202 | 0203 | 0204 | 0205 | | | | | | |
| | 1" | | | | 033 | 034 | 035 | 036 | | | | | | | | 0303 | 0304 | 0305 | 0306 | | | | | |
| | 1-1/4" | | | | | 044 | 045 | 046 | 047 | | | | | | | | 0404 | 0405 | 0406 | 0407 | | | | |
| | 1-1/2" | | | | | | 055 | 056 | 057 | 058 | | | | | | | | 0505 | 0506 | 0507 | 0508 | | | |
| | 2" | | | | | | | 066 | 067 | 068 | 069 | | | | | | | | 0606 | 0607 | 0608 | 0609 | | |
| | 2-1/2" | | | | | | | | 077 | 078 | 079 | | | | | | | | | 0707 | 0708 | 0709 | 0710 | |
| | 3" | | | | | | | | | 088 | 089 | | | | | | | | | | 0808 | 0809 | 0810 | |
| | 3-1/2" | | | | | | | | | | 099 | | | | | | | | | | | 0909 | 0910 | |
| 4" | | | | | | | | | | | | | | | | | | | | | | | 1010 | |

DATOS TÉCNICOS

| | |
|---------------------------|---|
| Marcado | II 2G Ex db IIC Gb II 2G Ex eb IIC Gb II 2D Ex tb IIIC Db |
| Certificado: | Certificado de examen de tipo |
| Condiciones de operación: | Interior / Exterior |
| Material: | Latón, latón niquelado, acero inoxidable (bajo pedido) |
| Junta: | Nylon |
| Grado de protección: | IP66/67 |
| Temperatura de operación: | -60°C a +110°C |

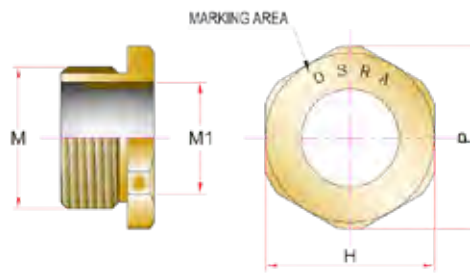
REDUCTORES OSRA

Zonas 1, 2, 21, 22

Catálogo completo disponible en nuestra web: www.inpratex.com

MATERIAL DE INSTALACIÓN ATEX

ZONAS 1, 2 (gas) y 21, 22 (polvo)



Reductores metálicos aptos para zonas con riesgo de explosión.



Certificado de examen de tipo

Ejemplo de Referencia : OSRA20 (OSRA, M25 x M16) => Ver tabla inferior

| OSRA | | REFERENCIAS | | | | | | | | | | | | | | | | | | | | | | | | | | | |
|------------|---------|-------------|-----|-----|-----|-----|-----|-----|-----|-----|------|------|------|------|------|--------|--------|------|--------|------|--------|------|--|--|--|--|--|--|--|
| | | Hembra (M1) | | | | | | | | | | | | | | | | | | | | | | | | | | | |
| | | MÉTRICA | | | | | | | | | NPT | | | | | | | | | | | | | | | | | | |
| | | M16 | M20 | M25 | M32 | M40 | M50 | M63 | M75 | M90 | M100 | 3/8" | 1/2" | 3/4" | 1" | 1-1/4" | 1-1/2" | 2" | 2-1/2" | 3" | 3-1/2" | 4" | | | | | | | |
| Machos (M) | MÉTRICA | M16 | | | | | | | | | | | | | | | | | | | | | | | | | | | |
| | | M20 | 10 | | | | | | | | | | 100 | | | | | | | | | | | | | | | | |
| | | M25 | 20 | 21 | | | | | | | | | 200 | 201 | | | | | | | | | | | | | | | |
| | | M32 | 30 | 31 | 32 | | | | | | | | 300 | 301 | 302 | | | | | | | | | | | | | | |
| | | M40 | 40 | 41 | 42 | 43 | | | | | | | 400 | 401 | 402 | 403 | | | | | | | | | | | | | |
| | | M50 | 50 | 51 | 52 | 53 | 54 | | | | | | 500 | 501 | 502 | 503 | 504 | | | | | | | | | | | | |
| | | M63 | 60 | 61 | 62 | 63 | 64 | 65 | | | | | 600 | 601 | 602 | 603 | 604 | 605 | | | | | | | | | | | |
| | | M75 | | 71 | 72 | 73 | 74 | 75 | 76 | | | | | | 701 | 702 | 703 | 704 | 705 | 706 | | | | | | | | | |
| | | M90 | | | 82 | 83 | 84 | 85 | 86 | 87 | | | | | | 802 | 803 | 804 | 805 | 806 | 807 | | | | | | | | |
| | | M100 | | | | 93 | 94 | 95 | 96 | 97 | 98 | | | | | | 903 | 904 | 905 | 906 | 907 | 908 | | | | | | | |
| Machos (M) | NPT | 3/8" | | | | | | | | | | | | | | | | | | | | | | | | | | | |
| | | 1/2" | 010 | | | | | | | | | | 0100 | | | | | | | | | | | | | | | | |
| | | 3/4" | 020 | 021 | | | | | | | | | 0200 | 0201 | | | | | | | | | | | | | | | |
| | | 1" | 030 | 031 | 032 | | | | | | | | 0300 | 0301 | 0302 | | | | | | | | | | | | | | |
| | | 1-1/4" | 040 | 041 | 042 | 043 | | | | | | | 0400 | 0401 | 0402 | 0403 | | | | | | | | | | | | | |
| | | 1-1/2" | 050 | 051 | 052 | 053 | 054 | | | | | | 0500 | 0501 | 0502 | 0503 | 0504 | | | | | | | | | | | | |
| | | 2" | 060 | 061 | 062 | 063 | 064 | 065 | | | | | 0600 | 0601 | 0602 | 0603 | 0604 | 0605 | | | | | | | | | | | |
| | | 2-1/2" | | 071 | 072 | 073 | 074 | 075 | 076 | | | | | | 0701 | 0702 | 0703 | 0704 | 0705 | 0706 | | | | | | | | | |
| | | 3" | | | 082 | 083 | 084 | 085 | 086 | 087 | | | | | | 0802 | 0803 | 0804 | 0805 | 0806 | 0807 | | | | | | | | |
| | | 3-1/2" | | | | 093 | 094 | 095 | 096 | 097 | 098 | | | | | | 0903 | 0904 | 0905 | 0906 | 0907 | 0908 | | | | | | | |
| 4" | | | | | 104 | 105 | 106 | 107 | 108 | 109 | | | | | | 1004 | 1005 | 1006 | 1007 | 1008 | 1009 | | | | | | | | |

DATOS TÉCNICOS

| | |
|---------------------------|--|
| Marcado: | II 2G Ex db IIC Gb, II 2G Ex eb IIC Gb II 2D Ex tb IIIC Db |
| Certificado: | Certificado de examen de tipo |
| Condiciones de operación: | Interior / Exterior |
| Material: | Latón, latón niquelado, acero inoxidable (bajo pedido) |
| Junta: | Nylon |
| Grado de protección: | IP66/67 |
| Temperatura de operación: | -60°C a +110°C |

PROTECTOR DE PVC OSSH (BAJO PEDIDO)

Catálogo completo disponible en nuestra web: www.inpratex.com

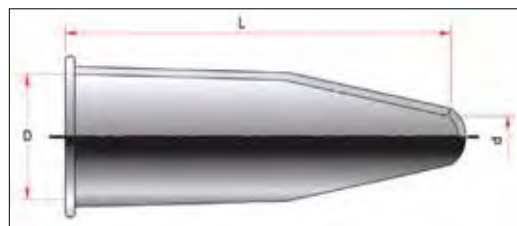
MATERIAL DE INSTALACIÓN ATEX



Protectores de PVC para prensaestopas ATEX.

Proporcionan una protección adicional al cuerpo del prensaestopa ante las agresiones externas.

Aptos tanto para aplicaciones interiores como exteriores.



REFERENCIAS PARA PRENSAESTOPAS E1WF (SUMINISTRADAS BAJO PEDIDO)

| Designación: | Tamaño: | D | d | L |
|--------------|---------|-----|----|-----|
| OSSH-A-16 | 16 | 28 | 6 | 93 |
| OSSH-A-20 | 20 | 35 | 10 | 98 |
| OSSH-A-25 | 25 | 40 | 14 | 102 |
| OSSH-A-32 | 32 | 50 | 18 | 115 |
| OSSH-A-40 | 40 | 60 | 24 | 124 |
| OSSH-A-50 | 50 | 74 | 30 | 132 |
| OSSH-A-63 | 63 | 89 | 38 | 152 |
| OSSH-A-75 | 75 | 107 | 53 | 171 |
| OSSH-A-90 | 90 | 121 | 72 | 175 |
| OSSH-A-100 | 100 | 131 | 86 | 190 |

REFERENCIAS PARA PRENSAESTOPAS OSNJ (SUMINISTRADAS BAJO PEDIDO)

| Designación: | Tamaño: | D | d | L |
|--------------|---------|-----|----|-----|
| OSSH-B-16 | 16 | 24 | 4 | 52 |
| OSSH-B-20 | 20 | 28 | 7 | 55 |
| OSSH-B-25 | 25 | 32 | 12 | 59 |
| OSSH-B-32 | 32 | 40 | 15 | 65 |
| OSSH-B-40 | 40 | 50 | 21 | 71 |
| OSSH-B-50 | 50 | 60 | 28 | 79 |
| OSSH-B-63 | 63 | 78 | 30 | 111 |
| OSSH-A-63 | 75 | 89 | 38 | 152 |
| OSSH-A-75 | 90 | 107 | 53 | 171 |
| OSSH-A-90 | 100 | 121 | 72 | 175 |

Todas las dimensiones en mm.

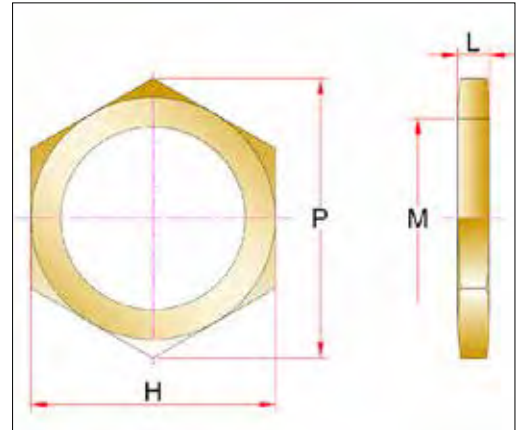
CONTRATUERCAS OSLN (BAJO PEDIDO)

Catálogo completo disponible en nuestra web: www.inpratex.com

MATERIAL DE INSTALACIÓN ATEX

Contratuercas metálicas para asegurar firmemente los prensaestopas en las entradas de cable de los equipos.

Material: Latón, Latón niquelado, Acero inoxidable (316L)



REFERENCIAS ROSCA MÉTRICA (SUMINISTRADAS BAJO PEDIDO)

| Designación: | H | P | L |
|--------------|-----|------|----|
| OSLN M16 | 22 | 25 | 4 |
| OSLN M20 | 27 | 31 | 4 |
| OSLN M25 | 32 | 36,5 | 4 |
| OSLN M32 | 39 | 44,5 | 5 |
| OSLN M40 | 48 | 55 | 5 |
| OSLN M50 | 60 | 69 | 5 |
| OSLN M63 | 73 | 84 | 6 |
| OSLN M75 | 85 | 98 | 6 |
| OSLN M90 | 102 | 117 | 10 |
| OSLN M100 | 112 | 128 | 12 |
| OSLN M115 | 125 | 144 | 12 |

REFERENCIAS ROSCA NPT (SUMINISTRADAS BAJO PEDIDO)

| Designación: | H | P | L |
|--------------|-----|------|----|
| OSLN 1/2" | 27 | 31 | 4 |
| OSLN 3/4" | 32 | 36 | 4 |
| OSLN 1" | 39 | 45 | 5 |
| OSLN 1-1/4" | 48 | 55,5 | 5 |
| OSLN 1-1/2" | 60 | 67 | 5 |
| OSLN 2" | 73 | 87 | 6 |
| OSLN 2-1/2" | 85 | 98 | 6 |
| OSLN 3" | 102 | 119 | 10 |
| OSLN 3-1/2" | 112 | 126 | 12 |
| OSLN 4" | 125 | 144 | 12 |

Todas las dimensiones en mm.

ARANDELAS DE SEGURIDAD OSTW (BAJO PEDIDO)

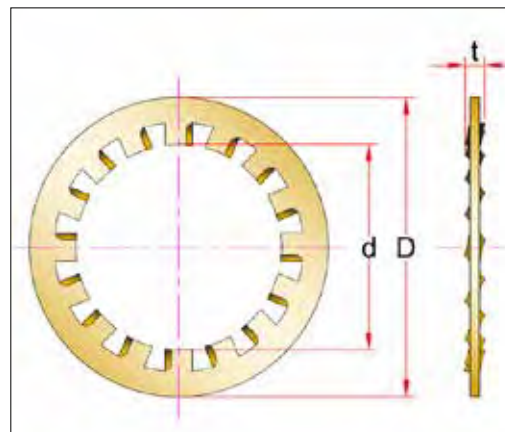
Catálogo completo disponible en nuestra web: www.inpratex.com

MATERIAL DE INSTALACIÓN ATEX

Arandelas de seguridad para prensaestopas ATEX E1WF, E1XF y OSNJ-A2F.

Reducen las vibraciones que pueden aflojar el prensaestopa o la contratuerca.

Fabricadas en acero inoxidable. Para uso tanto en interiores como en exteriores.



REFERENCIAS ROSCA MÉTRICA (SUMINISTRADAS BAJO PEDIDO)

| Designación:: | D | d | t |
|---------------|-----|------|-----|
| OSTW M16 | 26 | 17,5 | 2 |
| OSTW M20 | 32 | 21,5 | 3 |
| OSTW M25 | 38 | 27 | 3 |
| OSTW M32 | 46 | 33,4 | 3,5 |
| OSTW M40 | 57 | 42,4 | 3,5 |
| OSTW M50 | 72 | 50,5 | 3,5 |
| OSTW M63 | 87 | 64 | 4 |
| OSTW M75 | 98 | 76 | 4 |
| OSTW M90 | 113 | 91 | 4 |
| OSTW M100 | 124 | 103 | 4 |
| OSTW M115 | 140 | 116 | 4 |

REFERENCIAS ROSCA NPT (SUMINISTRADAS BAJO PEDIDO)

| Designación: | D | d | t |
|--------------|-----|------|-----|
| OSTW 3/8" | 26 | 17,5 | 2 |
| OSTW 1/2" | 32 | 21,5 | 3 |
| OSTW 3/4" | 38 | 27 | 3 |
| OSTW 1" | 46 | 33,4 | 3,5 |
| OSTW 1-1/4" | 57 | 42,4 | 3,5 |
| OSTW 1-1/2" | 72 | 50,5 | 3,5 |
| OSTW-2" | 87 | 64 | 4 |
| OSTW 2-1/2" | 98 | 76 | 4 |
| OSTW 3" | 113 | 91 | 4 |
| OSTW 3-1/2" | 124 | 103 | 4 |
| OSTW 4" | 140 | 116 | 4 |

Todas las dimensiones en mm.

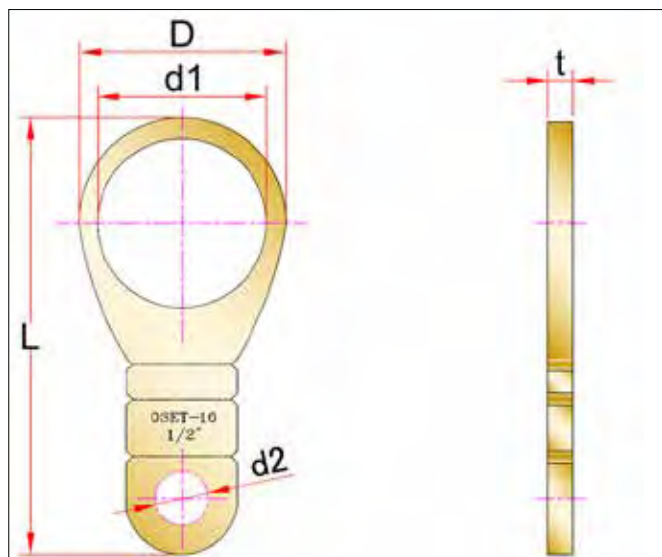
ARANDELAS DE PUESTA A TIERRA OSET (BAJO PEDIDO)

Catálogo completo disponible en nuestra web: www.inpratex.com

MATERIAL DE INSTALACIÓN ATEX

Arandelas metálicas para ser utilizadas con prensaestopas metálicos para proporcionar un punto de conexión a tierra.

Material: Latón, Latón niquelado, Acero inoxidable (316L)



REFERENCIAS ROSCA MÉTRICA (SUMINISTRADAS BAJO PEDIDO)

| Designación: | D | d1 | d2 | t | L |
|--------------|-----|------|-----|-----|------|
| OSET M16 | 1,5 | 17,5 | 7 | 1,5 | 59 |
| OSET M20 | 1,5 | 21,5 | 7 | 1,5 | 72 |
| OSET M25 | 1,5 | 27 | 7 | 1,5 | 82,4 |
| OSET M32 | 44 | 33,4 | 8,6 | 1,5 | 99 |
| OSET M40 | 54 | 42,4 | 8,6 | 1,5 | 112 |
| OSET M50 | 67 | 50,5 | 8,6 | 1,5 | 125 |
| OSET M63 | 80 | 64 | 8,6 | 1,5 | 154 |
| OSET M75 | 97 | 76 | 14 | 1,5 | 163 |
| OSET M90 | 110 | 91 | 14 | 1,5 | 178 |
| OSET M100 | 120 | 103 | 14 | 1,5 | 195 |
| OSET M115 | 130 | 116 | 14 | 1,5 | 208 |

REFERENCIAS ROSCA NPT (SUMINISTRADAS BAJO PEDIDO)

| Designación: | D | d1 | d2 | t | L |
|--------------|-----|------|-----|-----|------|
| OSET 3/8" | 1,5 | 17,5 | 7 | 1,5 | 59 |
| OSET 1/2" | 1,5 | 21,5 | 7 | 1,5 | 72 |
| OSET 3/4" | 1,5 | 27 | 7 | 1,5 | 82,4 |
| OSET 1" | 44 | 33,4 | 8,6 | 1,5 | 99 |
| OSET 1-1/4" | 54 | 42,4 | 8,6 | 1,5 | 112 |
| OSET 1-1/2" | 67 | 50,5 | 8,6 | 1,5 | 125 |
| OSET 2" | 80 | 64 | 8,6 | 1,5 | 154 |
| OSET 2-1/2" | 97 | 76 | 14 | 1,5 | 163 |
| OSET 3" | 110 | 91 | 14 | 1,5 | 178 |
| OSET 3-1/2" | 120 | 103 | 14 | 1,5 | 195 |
| OSET 4" | 130 | 116 | 14 | 1,5 | 208 |

Todas las dimensiones en mm.

No descartamos la existencia de erratas de impresión en nuestros catálogos. Haremos lo posible por corregirlas tan pronto como nos sea posible. Todas las correcciones que realicemos una vez impreso el catálogo, así como las fichas técnicas actualizadas, se mostrarán en nuestro sitio web www.inpratex.com.

Todos los pedidos se rigen en función de nuestras condiciones generales de venta.





Polígono Industrial de Matsaria, 34
20600 Eibar (Guipúzcoa) - Spain
Teléfono: (+34) 943 530 095 | (+34) 943 530 482
E-mail: inpratex@inpratex.com