



EQUIPOS Y SOLUCIONES PARA ATMÓSFERAS EXPLOSIVAS

CATÁLOGO DE PRODUCTOS



EQUIPOS DE ILUMINACIÓN



34 - 1º B
INPRATEX SL



Polígono Industrial de Matsaria, 34 · 20600 Eibar (Guipúzcoa) · España

Tfno: (+34) 943 530 095 | (+34) 943 530 482

inpratex@inpratex.com

www.inpratex.com

PRODUCTOS Y SOLUCIONES PARA ATMÓSFERAS EXPLOSIVAS.

Suministro de Equipos ATEX, Ingeniería y Fabricación.

Inpratex proporciona un amplio rango de productos y servicios a medida para las diferentes industrias que operan en entornos con atmósferas peligrosas y potencialmente explosivas.



Inpratex SL es una empresa localizada en Eibar (Gipuzkoa, España) dedicada a la comercialización, ingeniería y fabricación de productos para industrias que trabajan en entornos ATEX (Atmósferas Explosivas).

Nuestro equipo de ingeniería ofrece soluciones integrando a la vez las restricciones ligadas al empleo del equipo con el entorno potencialmente peligroso en el que debe utilizarse.

Inpratex es proveedor de sistemas y productos ATEX para industrias manufactureras y de procesos.



1

EQUIPOS DE ILUMINACIÓN





Inpratex ofrece una amplia gama de equipos de iluminación de alta calidad certificados para su empleo en zonas con riesgo de explosión, tanto en interiores como en exteriores. Soluciones de Iluminación para espacios industriales en áreas de trabajo con atmósferas potencialmente explosivas provocadas por gases o vapores (Zonas 1, 2) o polvo en suspensión (Zonas 21, 22).

Pantallas industriales LED de alta eficiencia, luminarias de emergencia, proyectores, lámparas suspendidas y, en general, equipos para iluminación de plantas industriales, áreas de almacenaje y depósitos de sustancias que pueden generar riesgo de explosión.

Inpratex ofrece también equipos de iluminación portátiles para uso en Atmósferas Explosivas.

1.1 - LUMINARIAS	6
1.2 - EMERGENCIAS	26
1.3 - PROYECTORES Y LÁMPARAS SUSPENDIDAS	34
1.4 - ILUMINACIÓN PORTÁTIL	54

A photograph of an industrial refinery at night. The sky is a mix of deep blue and vibrant orange from a sunset. The refinery is illuminated with numerous yellow lights, highlighting various structures like distillation columns, towers, and piping. In the foreground, there are large white cylindrical storage tanks with blue decorative patterns at their base. The overall scene is a complex industrial landscape.

1.1

LUMINARIAS

LUMINARIA LED SERIE E865

Zonas 1, 2, 21, 22

Catálogo completo disponible en nuestra web: www.inpratex.com

LUMINARIAS LED ATEX

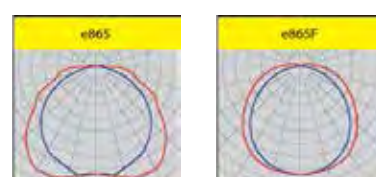
ZONAS 1, 2 (gas) y 21, 22 (polvo)

Las luminarias LED ATEX de las Serie e865 son la solución perfecta para la iluminación de áreas clasificadas 1 y 21. La serie e865 destaca por el innovador diseño en forma de sándwich del difusor y el reflector, que protege los módulos LED de daños mecánicos o electrostáticos.

Los LED de alta calidad y los equipos electrónicos de control garantizan una alta eficiencia y una vida útil extremadamente larga. Con el sistema de montaje rápido FastFix, la instalación de las luminarias es fácil y ahorra tiempo. **Opción: 4.500K, color 845.**



Se suministra sin soportes de montaje.



Instalación:

Todas las luminarias de la serie e865... cuentan con 2 entradas de cable en uno de los extremos de la carcasa para el bucle de cable en lugar del sistema de cableado pasante.

* Luminaria no adecuada para aplicaciones en áreas con un alto grado de humedad permanente y cortos periodos de operación, como plantas de tratamiento de agua o depósitos de retención de aguas pluviales

REFERENCIAS

Designación:	Difusor:	Potencia: (equivalencia)	Flujo luminoso:	Eficacia luminosa:	Tª Max:	Peso:	Referencia:
Versiones estandar:							
e865F 06L22	Opal	15 W (2x18W)	2170 lm	145 lm/W	55 °C	4,6 kg	1A330A
e865F 06L42	Opal	28 W (2x36W)	4120 lm	147 lm/W	55 °C	4,7 kg	1A330B
e865F 06L60	Opal	40 W (2x58W)	5700 lm	143 lm/W	50 °C	4,7kg	1A330C
e865F 12L42	Opal	28 W (2x36W)	4360 lm	156 lm/W	55 °C	6,7 kg	1A3301
e865F 12L60	Opal	40 W (2x58W)	6020 lm	151 lm/W	55 °C	6,7 kg	1A3302
e865F 12L85	Opal	54 W (>2x58W)	8620 lm	160 lm/W	50 °C	7,0 kg	1A3305
e865 12L42	Transparente	28 W (2x36W)	4590 lm	164 lm/W	55 °C	6,7 kg	1A3303
e865 12L60	Transparente	40 W (2x58W)	6320 lm	158 lm/W	55 °C	6,7 kg	1A3304
e865 12L85	Transparente	54 W (>2x58W)	9010 lm	167 lm/W	50 °C	7,0 kg	1A3306
Versiones de iluminación regulable (Dimmable via DALI):							
e865F 06L42 DIMD	Opal	28 W (2x36W)	4120 lm	147 lm/W	55 °C	4,7 kg	1A3307
e865F 06L60 DIMD	Opal	40 W (2x58W)	5700 lm	143 lm/W	50 °C	4,7 kg	1A3308
e865F 12L42 DIMD	Opal	28 W (2x36W)	4360 lm	156 lm/W	55 °C	6,7 kg	1A3309
e865F 12L60 DIMD	Opal	40 W (2x58W)	6020 lm	151 lm/W	55 °C	6,7 kg	1A3310
e865F 12L85 DIMD	Opal	54 W (>2x58W)	8620 lm	160 lm/W	50 °C	7,0 kg	1A3311
Versiones para alta temperatura (looping o cableado pasante no permitido):							
e865F 06L22 H65	Opal	15 W (2x18W)	2170 lm	145 lm/W	65 °C	4,6 kg	1A3312
e865F 06L42 H60	Opal	28 W (2x36W)	4120 lm	147 lm/W	60 °C	4,7 kg	1A3313
e865F 06L60 H55	Opal	40 W (2x58W)	5700 lm	143 lm/W	55 °C	4,7 kg	1A3314
e865F 12L42 H65	Opal	28 W (2x36W)	4360 lm	156 lm/W	65 °C	6,7 kg	1A3315
e865F 12L60 H65	Opal	40 W (2x58W)	6020 lm	151 lm/W	65 °C	6,7 kg	1A3316



LUMINARIA LED SERIE E865

Zonas 1, 2, 21, 22

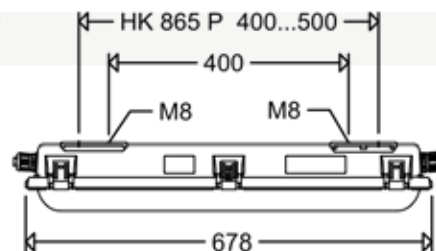
Catálogo completo disponible en nuestra web: www.inpratex.com

1

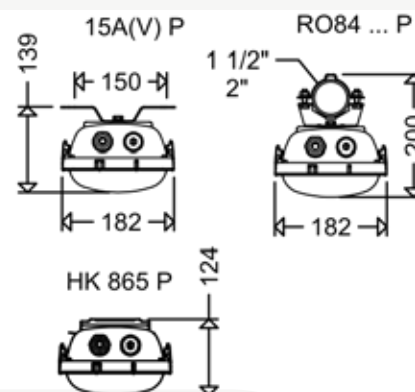
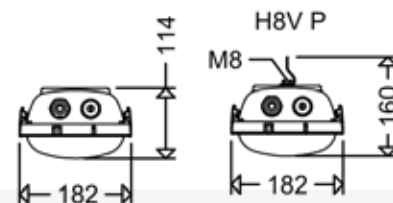
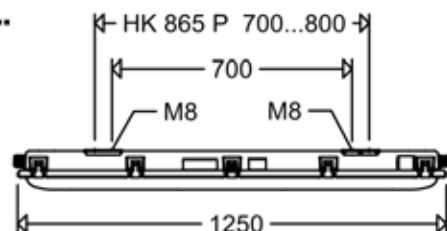
ILUMINACIÓN

DATOS TÉCNICOS	
Marcado:	 II 2G Ex eb mb q IIC T4 Gb  II 2D Ex tb IIIC T80°C Db
Certificado:	Certificado de examen de tipo
Carcasa:	Poliéster reforzado con fibra de vidrio.
Cierres:	Clips de acero inoxidable (KE), dos de ellos como clip de seguridad (KES), para ser abiertos con un destornillador solamente.
Difusor:	Polycarbonato inyectado, opal o transparente, junta de silicona.
Reflector:	Chapa de acero pintada, con los módulos LED y todos los componentes eléctricos incorporados. Enganchada en la carcasa, extraíble como una unidad.
LED:	Módulo lineal Difusor transparente aprox. 6,500K, Difusor opal aprox. 6,000K, CRI > 80 $L_{90} > 100.000h$ a T^a ambiente máxima, $L_{90} > 85.000h$ (06L..) a 25°C $L_{90} > 80.000h$ (12L..) a 25°C
Temperatura de operación:	-30°C a .. ver referencias
Frecuencia de servicio:	0 o 50/60 Hz
Tensión de servicio:	220-240V AC/DC. Protección contra sobretensión, sobrecarga y cortocircuito.
Grado de protección:	IP66
Conexión:	3 bornas 4 mm ²
Montaje:	Estándar: Mirando hacia abajo o hacia delante.
Entradas de cable:	3xM25X1,5 2 prensaestopas de poliamida 1 tapón de poliamida

e865 06L.



e865 12L.



ACCESORIOS	
Designación:	Referencia:
2 cáncamos, acero inoxidable	H8V P
2 soportes para techo, acero galvanizado	15A P
2 soportes para techo, acero inoxidable	15AV P
2 abrazaderas para tubo de 1 pulgada y media con soporte, acero inoxidable	RO84 112 A P
2 abrazaderas para tubo de 2 pulgadas con soporte, acero inoxidable	RO84 2 A P
2 clips de retención para distancias de montaje variables	HK 865 P
2 ángulos de montaje en pared	W26 P
2 ángulos de montaje en pared 30°	W26/30 P
2 ángulos de montaje en pared 45°	W26/45 P

LUMINARIA LED SERIE E840

Zonas 1, 2, 21, 22

Catálogo completo disponible en nuestra web: www.inpratex.com

LUMINARIAS LED ATEX

ZONAS 1, 2 (gas) y 21, 22 (polvo)

Extremadamente robustas y fiables, las luminarias LED ATEX de la serie e840, gracias al elevado grosor de la pared de la carcasa y del difusor, así como a la gran resistencia a los impactos de ambos componentes, son capaces de soportar cargas extremas y, por lo tanto, son especialmente adecuadas para su uso en entornos difíciles.

Los elementos escarchados de los módulos LED para la limitación del deslumbramiento proporcionan una excelente iluminación y protegen los módulos LED de daños mecánicos o electrostáticos durante la instalación de las luminarias.

El cómodo sistema de cierre centralizado ahorra tiempo y facilita la instalación (llave hexagonal 13mm).



Versiones opcionales: Interface regulable DALI (DIMD)

Instalación:

Todas las luminarias de la serie e840... cuentan con 2 entradas de cable en uno de los lados de la carcasa para el cableado de lazo. Cableado pasante opcional.



Se suministra sin soportes de montaje.



REFERENCIAS

Designación:	Potencia: (equivalencia)	Flujo luminoso:	Eficacia luminosa:	Tª Max:	Peso:	Referencia:
e840 06L22	16 W (2x18 W)	2054 lm	128 lm/W	55°C	5,6 kg	1A3804
e840 06L42	28 W (2x36 W)	4067 lm	145 lm/W	55°C	5,7 kg	1A3805
e840 12L42	28 W (2x36 W)	4230 lm	151 lm/W	55°C	8,0 kg	1A3801
e840 12L60	40 W (2x58 W)	5850 lm	146 lm/W	55°C	8,0 kg	1A3802
e840 12L85	54 W (>2x58 W)	8300 lm	154 lm/W	50°C	8,5 kg	1A3803

ACCESORIOS



Designación:	Referencia:
2 cáncamos, acero inoxidable	H8V P
2 soportes para techo, acero galvanizado	15A P
2 soportes para techo, acero inoxidable	15AV P
2 abrazaderas para tubo de 1 pulgada y media con soporte, acero inoxidable	RO84 112 A P
2 abrazaderas para tubo de 2 pulgadas con soporte, acero inoxidable	RO84 2 A P
2 clips de retención de acero inoxidable para distancias de montaje variables en los modelos	84 AA
2 ángulos de montaje en pared	W26/L P
2 ángulos de montaje en pared 30°	W26/30 P
2 ángulos de montaje en pared 45°	W26/45 P

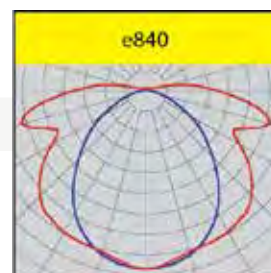
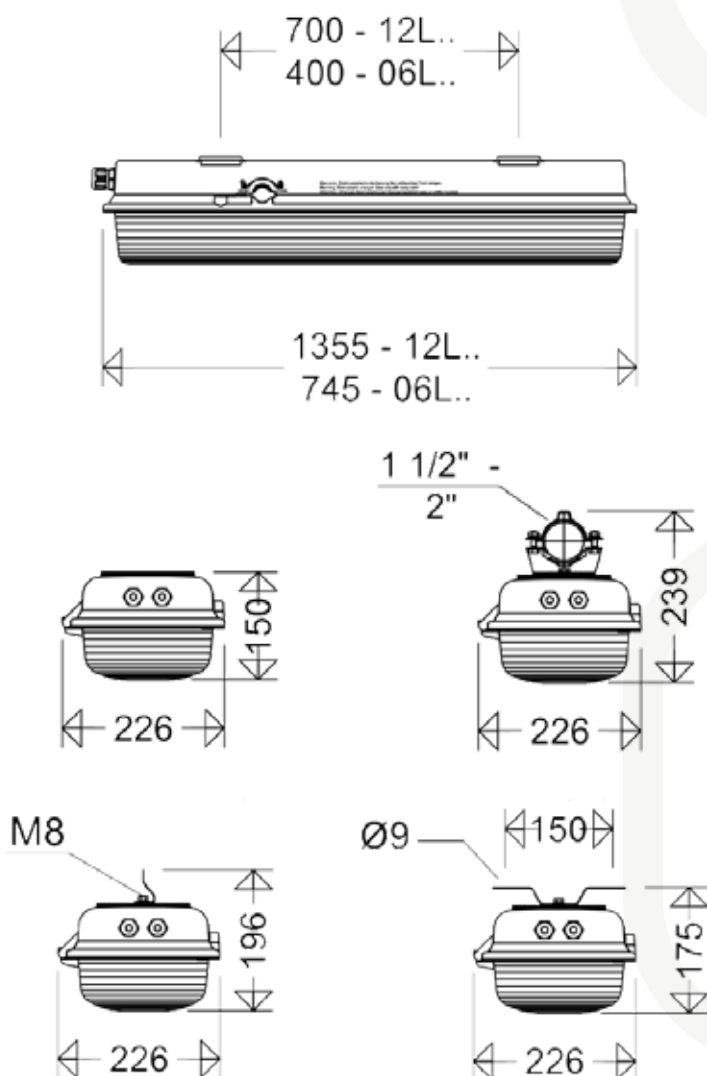
LUMINARIA LED SERIE E840

Zonas 1, 2, 21, 22

Catálogo completo disponible en nuestra web: www.inpratex.com

DATOS TÉCNICOS

Marcado:	 II 2G Ex eb mb op is q IIC T4 Gb  II 2D Ex tb op is IIIC T80°C Db
Certificado:	Certificado de examen de tipo
Carcasa:	Poliéster reforzado con fibra de vidrio
Difusor:	Polycarbonato transparente con prismas internos, bisagra y junta de silicona.
Reflector:	Aluminio, con los módulos LED encapsulados con cubiertas escarchadas para la limitación del deslumbramiento, articulado y desmontable .
LED:	Módulos aprox. 6500K, CRI > 80. $L_{70}B_{10} > 100.000h$, $L_{80}B_{50} > 100.000h$ a máx. Tª ambiente
Temperatura de operación:	-25°C a .. ver referencias
Frecuencia de servicio:	0 o 50/60 Hz
Tensión de servicio:	220/240 VAC.
Grado de protección:	IP66
Conexión:	3 bornas 4 mm ²
Montaje:	Estándar: Mirando hacia abajo o hacia delante.
Entradas de cable:	2xM25x1,5 prensaestopa poliamida 1xM25X1,5 tapón de poliamida



* luminaria no adecuada para aplicaciones en áreas con un alto grado de humedad permanente y cortos periodos de operación, como plantas de tratamiento de agua o depósitos de retención de aguas pluviales

LUMINARIA LED SERIE E855

Zonas 1, 2, 21, 22

Catálogo completo disponible en nuestra web: www.inpratex.com

LUMINARIAS LED ATEX

ZONAS 1, 2 (gas) y 21, 22 (polvo)

Luminaria LED compacta apta para zonas con riesgo de explosión.

Envoltorio fabricado en poliéster reforzado con fibra de vidrio.

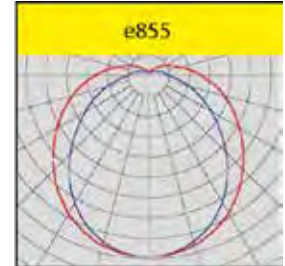
Difusor de policarbonato opal. Sistema central de bloqueo (llave hexagonal 13mm).



Certificado de examen de tipo



* luminaria no adecuada para aplicaciones en áreas con un alto grado de humedad permanente y cortos periodos de operación, como plantas de tratamiento de agua o depósitos de retención de aguas pluviales



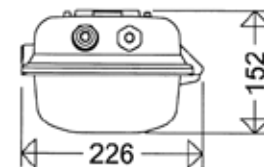
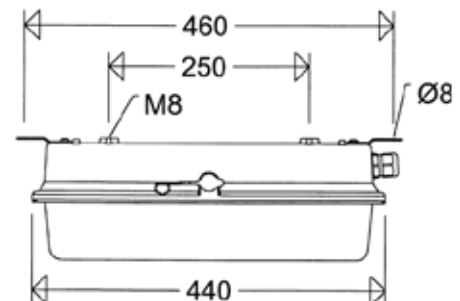
Soportes de montaje incluidos. Equipo preparado para bucle de cable.

REFERENCIAS

Designación:	Potencia: (equivalencia)	Flujo luminoso:	Eficacia luminosa:	Tª Max:	Peso:	Referencia:
e855F L05	5 W (1x8 W)	510 lm	102 lm/W	60°C	5,0 kg	1A4101
e855F L10	10 W (2x8 W)	1060 lm	106 lm/W	60°C	5,0 kg	1A4102
e855F L20	18 W (2x18 W)	2050 lm	114 lm/W	60°C	5,1 kg	1A4103
e855F L10 DIMD	10 W (2x8 W)	1060 lm	106 lm/W	60°C	5,0 kg	1A4104
e855F L20 DIMD	18 W (2x18 W)	2050 lm	114 lm/W	60°C	5,1 kg	1A4105

DATOS TÉCNICOS

Marcado:	II 2G Ex eb mb op is q IIC T4 Gb II 2G Ex db eb mb op is q IIC T4 Gb II 2D Ex op is tb IIIC T80°C Db
Certificado:	Certificado de examen de tipo
Carcasa:	Poliéster reforzado con fibra de vidrio
Difusor:	Policarbonato desmontable, junta de silicona
LED:	Módulos 6500K, CRI > 80 L70B10 > 80.000h, L80B50 > 80.000h a máx. Tª ambiente
Temperatura de operación:	-30°C a +60°C
Frecuencia de servicio:	50/60 Hz
Tensión de servicio:	220/240V AC. Protección contra sobretensión, sobrecarga y cortocircuito.
Grado de protección:	IP66
Conexión:	Borna L1+N+PE de hasta 2,5 mm ² Preparado para bucle en el cable de alimentación
Entradas de cable:	1xM25X1,5 prensaestopa de poliamida 1xM25X1,5 tapón de poliamida



ACCESORIOS

Designación:	Referencia:
2 cáncamos, acero inoxidable	H8V P
2 soportes para techo, acero galvanizado	15A P
2 soportes para techo, acero inoxidable	15AV P
2 abrazaderas para tubo de 1 pulgada y media con soporte, acero inoxidable	RO84 112 A P
2 abrazaderas para tubo de 2 pulgadas con soporte, acero inoxidable	RO84 2 A P
2 ángulos de montaje en pared	W26/L P
2 ángulos de montaje en pared 30°	W26/30 P
2 ángulos de montaje en pared 45°	W26/45 P

LUMINARIA TUBULAR LED EVF..RUN

Zonas 1, 2, 21, 22

Catálogo completo disponible en nuestra web: www.inpratex.com

LUMINARIAS LED ATEX

ZONAS 1, 2 (gas) y 21, 22 (polvo)



Las luminarias tubulares de la serie EVF..RUN para lámparas LED de Ø 26 mm se suministran con balasto electrónico, arrancador y fusibles interconectados.

Cuentan con un vidrio tubular de borosilicato termoaislante y los soportes suministrados pueden utilizarse para instalación en el techo.

El reflector externo (no incluido en el equipamiento estándar) puede instalarse in situ. Los tornillos externos son de acero inoxidable.



Certificado de examen de tipo

REFERENCIAS

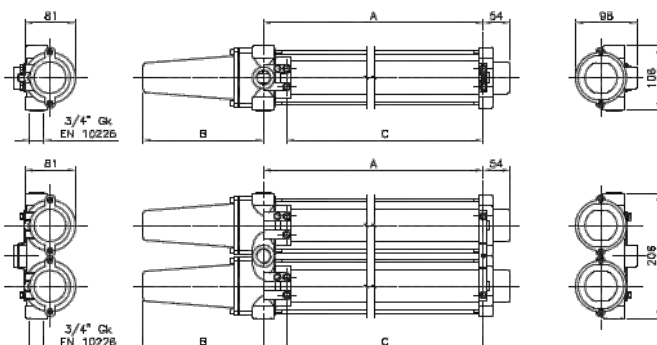
Designación:	Potencia:	Flujo luminoso:	Referencia:
EVFC..18RUNLT	1x7.6 W	800 lm	1A4601
EVFC 2..18RUNLT	2x7.6 W	1600 lm	1A4602
EVFC..36RUNLT	1x15 W	1800 lm	1A4603
EVFC 2..36RUNLT	2x15 W	3600 lm	1A4604

DATOS TÉCNICOS

Marcado:	II 2G Ex d IIC T6-T4 Gb II 2D Ex tb IIIC T80°C-T130°C Db
Certificado:	Certificado de examen de tipo
Carcasa:	Aleación ligera de aluminio (RAL 9006)
Difusor:	Vidrio tubular de borosilicato termoaislante
Lámparas:	Tubos LED de Ø26 mm a 230 V (incluidos)
Temperatura de operación:	-20°C a +40°C
Grado de protección:	IP66/67
Entradas de cable:	2x3/4" NPT (prensaestopas no incluidos)

ACCESORIOS

Designación:	Referencia:
Reflector externo para EVF 118	EVF 12/8
Reflector externo para EVF 218	EVF 22/8
Reflector externo para EVF 136	EVF 14/8
Reflector externo para EVF 236	EVF 24/8



DIMENSIONES

CÓDIGO	A	B	C
EVFC..18RUNLT	610	205	573
EVFC 2..18RUNLT	610	205	573
EEVFC..36RUNLT	1210	205	1173
EVFC 2..36RUNLT	1210	205	1173

LUMINARIA LED EXP 83 MLED

Zonas 1, 2, 21, 22

Catálogo completo disponible en nuestra web: www.inpratex.com

LUMINARIAS LED ATEX

ZONAS 1, 2 (gas) y 21, 22 (polvo)



Luminaria LED certificada ATEX ideal para instalaciones en entornos marinos.

Envoltorio fabricado en acero inoxidable.

Pantalla de policarbonato transparente.



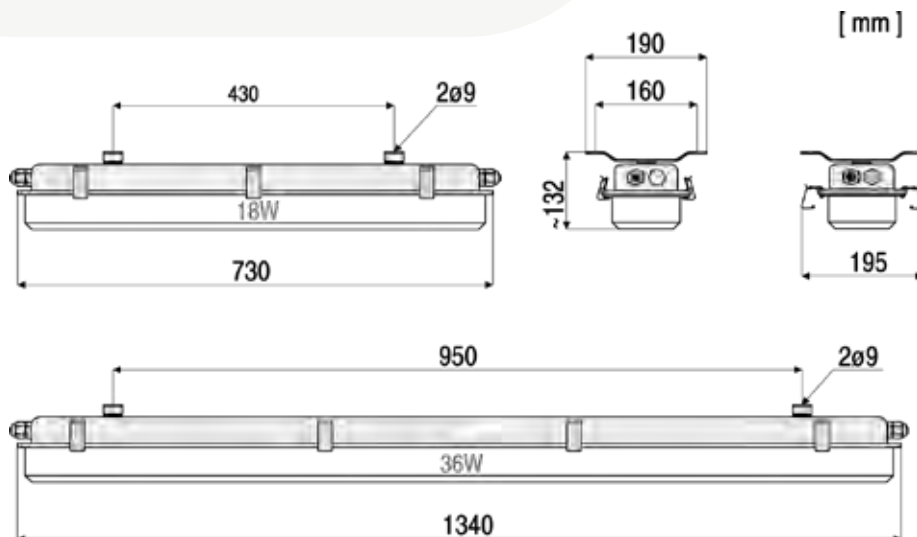
Certificado de examen de tipo

REFERENCIAS

Designación:	Potencia:	Tensión:	Flujo luminoso:	Peso:	Referencia:
EXP 83-MLED/220/125/DO/S	25 W	110-254 VAC	2349 lm	4,9 kg	1A4301
EXP 83-MLED/240/150/DO/S	50 W	220-250 VAC	4673 lm	7,5 kg	1A4302

DATOS TÉCNICOS

Marcado:	II 2G Ex db eb mb IIC T4 Gb II 2D Ex tb IIIC T60°/65°C IP66/IP67 Db
Certificado:	Certificado de examen de tipo
Condiciones de operación:	Interior / Exterior. Aplicaciones marinas
Carcasa:	Acero inoxidable 304
Pantalla:	Policarbonato
LED:	4000K. Panel LED con difusor opal. > 50.000h
Temperatura de operación:	-35°C a +40°C
Frecuencia de servicio:	50/60 Hz
Grado de protección:	IP66/67
Montaje:	2 soportes con 2 orificios Ø9 mm
Conexión:	2 x /3x4 mm ² /
Entradas de cable:	2xM20x1,5 prensaestopas de poliamida, 2xM20x1,5 tapones de poliamida



LUMINARIA LED SERIE E821

Zonas 1, 2, 21, 22

Catálogo completo disponible en nuestra web: www.inpratex.com

LUMINARIAS LED ATEX

ZONAS 1, 2 (gas) y 21, 22 (polvo)



Certificado de examen de tipo



Se suministra sin soportes de montaje.

Luminaria empotrable LED certificada ATEX para instalación en zonas 1,21.

Carcasa de chapa de acero revestida, vidrio templado de seguridad sin marco y con bisagras. Sistema central de bloqueo con bisagras internas puestas, junta de silicona.

Reflector de chapa de acero, revestido en blanco, con bisagras y extraíble, que incorpora los módulos LED encapsulados equipados con cubiertas escarheadas para la limitación del deslumbramiento.

Encapsulado ECG con protección contra sobretensión, sobrecarga y cortocircuito.

Sistema central de bloqueo operado por una llave allen de 5 mm, bisagras en el lado opuesto.



Bucle en uno de los lados:

Todas las luminarias de la serie e821... tienen 2 entradas de cable en un lado de la carcasa para el bucle de cable en lugar del sistema de cableado pasante. (3 polos en bucle estándar, 5 polos en bucle con coste adicional)

REFERENCIAS

Designación:	Potencia (equivalencia):	Flujo luminoso:	Eficacia luminosa:	T ^a max.:	Peso:	Referencia:
e821 06L42	28 W (2x36W)	4110 lm	147 lm/W	55 °C	7,9 kg	1A4401
e821 06L60	40 W (2x58W)	5600 lm	140 lm/W	55 °C	7,9 kg	1A4402
e821 12L42	28 W (2x36W)	4260 lm	152 lm/W	55 °C	13,6 kg	1A4403
e821 12L60	40 W (2x58W)	5900 lm	148 lm/W	55 °C	14,0 kg	1A4404
e821 12L85	54 W (>2x58W)	8350 lm	155 lm/W	55 °C	14,0 kg	1A4405
e821 12L120	79 W (>3x58W)	11470 lm	145 lm/W	55 °C	14,0 kg	1A4406

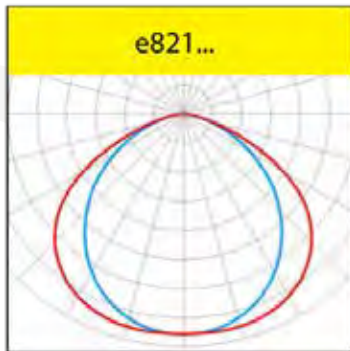
DATOS TÉCNICOS

Marcado:	 II 2G Ex eb mb q IIC T4 Gb  II 2D Ex tb IIIC T80°C Db
Certificado:	Certificado de examen de tipo
Carcasa:	Chapa de acero, revestimiento gris (RAL 7035), junta de espuma de silicona
Difusor:	Vidrio templado resistente a impactos, sin marco / con bisagras
LED:	Módulos aprox. 6500K. CRI > 80, L70B10 > 100.000h L80B50 > 100.000h L90B50 > 50.000h (a máx. T ^a ambiente)
Temperatura de operación:	-30°C a +55°C
Frecuencia de servicio:	0 o 50/60 Hz
Tensión de servicio:	220/240V AC/DC
Grado de protección:	IP65
Conexión:	3 bornas 4 mm ²
Entradas de cable:	3xM25 x 1,5 (2 prensaestopas de poliamida 1 Tapón de poliamida)

LUMINARIA LED SERIE E821

Zonas 1, 2, 21, 22

Catálogo completo disponible en nuestra web: www.inpratex.com

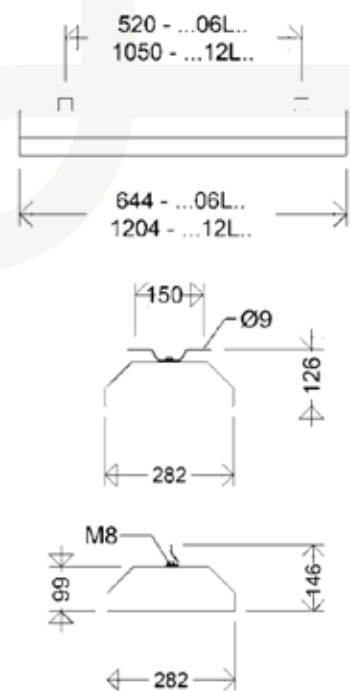


Nota: La serie de luminarias e821 no es adecuada para su instalación en ambientes con una humedad elevada permanente en combinación con períodos de funcionamiento breves, como tanques de retención de aguas residuales o pluviales o plantas de tratamiento de aguas.

ACCESORIOS	
Designación:	Referencia:
2 cáncamos, acero inoxidable	H8V P
2 soportes para techo, acero galvanizado	15A P
2 soportes para techo, acero inoxidable	15AV P
2 ángulos de pared/techo, acero	WD 45 P

Las luminarias de la serie e821... pueden ser equipadas con un marco incluso en una etapa posterior. Montaje mediante tornillos M5 en los lados largos de la carcasa (ver diagrama).

Atención: Cuando planifique la apertura para la instalación empotrada deje espacio adicional para los prensaestopas.



MARCOS PARA EMPOTRAR							
Designación:	a	b	c	d	e	f	Referencia:
Marco carcasa estrecha, e821 06L, nD822 06L	302	660	710	55	300	348	EB 82. 06L
Marco carcasa estrecha, e821 12L, nD822 12L	302	1224	1270	125	340	348	EB 82. 12L



LUMINARIA LED EVL

Zonas 1, 2, 21, 22

Catálogo completo disponible en nuestra web: www.inpratex.com

OJOS DE BUEY ATEX

ZONAS 1, 2 (gas) y 21, 22 (polvo)



Certificado de examen de tipo

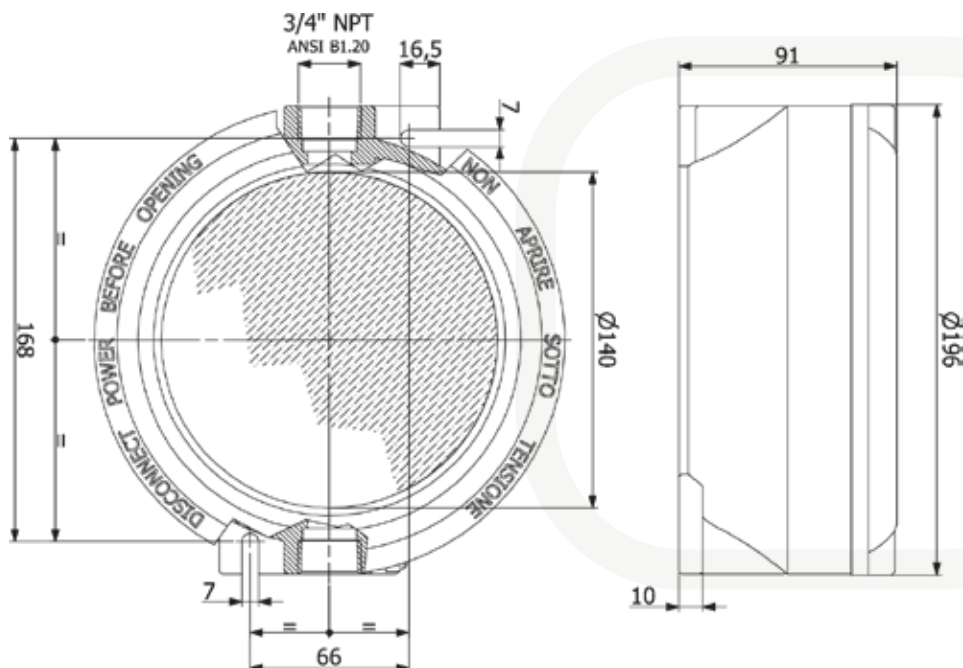
Luminaria LED ATEX, ideal para ser instalada en tuneles, salas de calderas, habitaciones con techos bajos y en áreas donde las luminarias tradicionales no pueden ser utilizadas debido a su tamaño.

REFERENCIAS

Designación:	Potencia:	Tensión:	Flujo luminoso:	Tª de color:	Referencia:
EVL 12 24 D	12 W	24 V DC	1150 Lm	Blanco / 6000 K	1J0301
EVL 12 230 A	12 W	100-230 V AC/DC	1150 Lm	Blanco / 6000 K	1J0302

DATOS TÉCNICOS

Marcado:	II 2G Ex d IIC T6-T4 Gb II 2D Ex tb IIIC T85°C-T135°C Db
Certificado:	Certificado de examen de tipo
Carcasa:	Aluminio
Cristal:	Vidrio templado resistente a impactos
Peso:	2,7 kg
Temperatura de operación:	-20°C a +40°C
Grado de protección:	IP66/67
Entradas de cable:	2x3/4" NPT (prensaestopas no incluidos)



LUMINARIA LED SERIE E9312

Zonas 1, 2, 21, 22

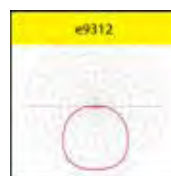
Catálogo completo disponible en nuestra web: www.inpratex.com

OJOS DE BUEY ATEX

ZONAS 1, 2 (gas) y 21, 22 (polvo)

Equipo de iluminación ATEX de reducido tamaño ideal para la iluminación de áreas de difícil acceso, espacios confinados o con requisitos mínimos de iluminación. Esta luminaria LED para techo o pared ATEX es un dispositivo robusto, compacto y de aspecto natural. Sus puntos de fijación exteriores permiten una fácil instalación.

Su cubierta de policarbonato resistente a los golpes y escarchada garantiza una iluminación homogénea y sin deslumbramientos y, en combinación con la rejilla de protección, protege la luminaria contra daños accidentales.

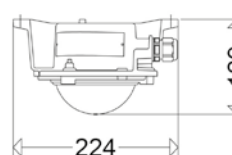
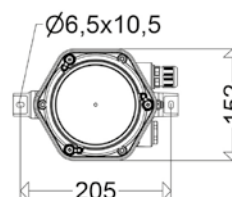
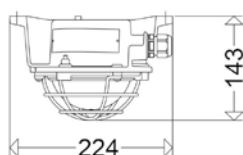
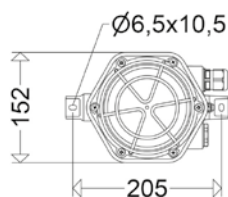


REFERENCIAS

Designación:	Potencia:	Tensión:	Flujo luminoso:	Eficiencia luminosa:	Peso:	Referencia:
e9312F SK (con rejilla)	11 W	220-240V AC/DC	600 lm	55 lm/W	1,3 kg	1J0401
e9312F					1,2 kg	1J0402

DATOS TÉCNICOS

Marcado:	II 2 G Ex eb mb IIC T4 Gb II 2 D Ex tb IIIC T80 °C Db
Certificado:	Certificado de examen de tipo
Carcasa:	Aluminio fundido, sin pintar
Difusor:	Policarbonato, opal
Rejilla protectora:	Acero galvanizado
Montaje:	2 soportes de montaje en pared o techo
LED:	6500K, CRI normalmente 80 $L_{70} > 100.000h$ (a máx. Tª ambiente)
Temperatura de operación:	-25°C a +40°C
Tensión de servicio:	220/240V AC/DC, 0 o 50/60Hz
Grado de protección:	IP66
Conexión:	3 bornas 2,5 mm ²
Entradas de cable:	1xM25x1,5 prensaestopas poliamida (7-17 mm) 1xM25x1,5 tapón de poliamida



LUMINARIA TUBULAR KE-LED-EX 5018 360°

Zonas 1, 2, 21, 22

Catálogo completo disponible en nuestra web: www.inpratex.com

LUMINARIAS LED ATEX

ZONAS 1, 2 (gas) y 21, 22 (polvo)

La luminaria tubular LED 360° es ideal para iluminar trabajos en zonas ATEX, como trabajos de limpieza en depósitos o silos.

Su lámina difusora integrada garantiza una luz homogénea y sin deslumbramientos. Gracias a los accesorios opcionales disponibles, la luminaria es adecuada para una instalación permanente o temporal.

- Fuente de luz LED circular de 360°
- 18x POWER LEDs | 6500K
- Tubo protector de policarbonato
- Película difusora integrada
- Balasto electrónico con protección especial
- Extremos de aluminio



Certificado de examen de tipo



Suspensión Silo opcional

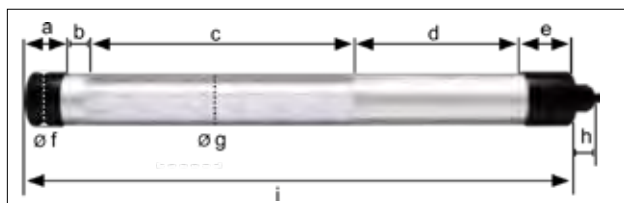


REFERENCIAS

Designación:	Potencia:	Flujo luminoso:	T. de color:	Peso:	Referencia:
EX 5018 Luminaria Tubular	10 W	1000 lm	6500K	1,5 kg	1D0602

DATOS TÉCNICOS

Marcado:	II 2G Ex eb mb o is IIC T4 Gb II 2D Ex tb op is IIIC T105° Db
Certificado:	Certificado de examen de tipo
Temperatura de operación:	-20°C a +40°C
Tensión de servicio:	24V AC/DC
Corriente:	0,33 A
Potencia:	10 W
LED 360°:	18x POWER LED Índice de reproducción cromática >70 Vida útil >50.000h
Clase de protección:	III
Grado de protección:	IP68-50m/5h
Tubo protector:	Policarbonato
Resistencia al impacto:	IK10
Lámina difusora integrada:	Si
Clase de eficiencia energética:	F
Cable:	10m H07RN-F 2x1 mm ²



DIMENSIONES

a	b	c	d	e	f	g	h	i
35	45	225	175	45	53	50	20	525

ACCESORIOS

Designación:	Referencia:
Suspensión para silos	AS-EX 5018
Soporte de montaje con cierre	BFK D50 EX
Imán permanente con soporte de montaje	KM 50 EX-KL
Lámina protectora antiestática	SFO-EX 5018



LUMINARIA LED SERIE ND866

Zonas 2, 22

Catálogo completo disponible en nuestra web: www.inpratex.com

LUMINARIAS LED ATEX

ZONAS 2 (gas) y 22 (polvo)

Las luminarias LED ATEX de las Serie nD866 son la solución perfecta para la iluminación de áreas clasificadas 2 y 22. Adecuadas para temperaturas ambiente elevadas de hasta +65°C, destacan por su innovador diseño en forma de sándwich del difusor y el reflector, para proteger los módulos LED de daños mecánicos o electrostáticos.

Proporcionan una iluminación homogénea y una excelente limitación del deslumbramiento gracias a su difusor opal (versiones "F"). Los módulos LED de alta calidad y los equipos electrónicos de control garantizan una alta eficiencia y una vida útil muy larga.



Se suministra sin soportes de montaje.



Instalación:

Todas las luminarias de la serie nD866... cuentan con 2 entradas de cable en uno de los lados de la carcasa para el cableado de lazo. Cableado pasante opcional.

* Luminaria no adecuada para aplicaciones en áreas con un alto grado de humedad permanente y cortos periodos de operación, como plantas de tratamiento de agua o depósitos de retención de aguas pluviales

REFERENCIAS


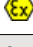
Designación:	Difusor:	Potencia: (equivalencia)	Flujo luminoso:	Eficacia luminosa:	T ^a Max:	Peso:	Referencia:
Versiones estandar:							
nD866F 06L22	Opal	15 W (2x18W)	2170 lm	145 lm/W	40 °C	3,3 kg	1A340A
nD866F 06L42	Opal	28 W (2x36W)	4120 lm	147 lm/W	40 °C	3,4 kg	1A340B
nD866F 06L60	Opal	40 W (2x58W)	5700 lm	143 lm/W	40 °C	3,4 kg	1A340C
nD866F 12L42	Opal	28 W (2x36W)	4360 lm	156 lm/W	40 °C	5,4 kg	1A3401
nD866F 12L60	Opal	40 W (2x58W)	6020 lm	151 lm/W	40 °C	5,4 kg	1A3402
nD866F 12L85	Opal	54 W (>2x58W)	8620 lm	160 lm/W	40 °C	5,5 kg	1A3405
nD866 12L42	Transparente	28 W (2x36W)	4590 lm	164 lm/W	40 °C	5,4 kg	1A3403
nD866 12L60	Transparente	40 W (2x58W)	6320 lm	158 lm/W	40 °C	5,4 kg	1A3404
nD866 12L85	Transparente	54 W (>2x58W)	9010 lm	167 lm/W	40 °C	5,5 kg	1A3406
Versiones de iluminación regulable (Dimmable via DALI):							
nD866F 06L42 DIMD	Opal	28 W (2x36W)	4120 lm	147 lm/W	40 °C	3,4 kg	1A3411
nD866F 06L60 DIMD	Opal	40 W (2x58W)	5700 lm	143 lm/W	40 °C	3,4 kg	1A3412
nD866F 12L42 DIMD	Opal	28 W (2x36W)	4360 lm	156 lm/W	40 °C	5,4 kg	1A3413
nD866F 12L60 DIMD	Opal	40 W (2x58W)	6020 lm	151 lm/W	40 °C	5,4 kg	1A3414
nD866F 12L85 DIMD	Opal	54 W (>2x58W)	8620 lm	160 lm/W	40 °C	5,5 kg	1A3415
Versión para alta temperatura (looping o cableado pasante no permitido):							
nD866F 12L42 H65	Opal	28 W (2x36W)	4360 lm	156 lm/W	65 °C	5,4 kg	1A3407
nD866F 12L60 H60	Opal	40 W (2x58W)	6020 lm	151 lm/W	60 °C	5,4 kg	1A3408
nD866 12L42 H65	Transparente	28 W (2x36W)	4360 lm	156 lm/W	65 °C	5,4 kg	1A3409
nD866 12L60 H60	Transparente	40 W (2x58W)	6020 lm	151 lm/W	60 °C	5,4 kg	1A3410
Versión recomendada para alumbrado exterior (4000K, Ra 70, FHS inferior al 5%)							
nD866F 12L42 740 FHS 2,8%	Opal	28 W (2x36W)	4360 lm	156 lm/W	40 °C	5,4 kg	1A3416
nD866 12L60 740 FHS 0,35%	Transparente	40 W (2x58W)	6320 lm	151 lm/W	40 °C	5,4 kg	1A3420
nD866 12L85 740 FHS 1,7%	Transparente	54 W (>2x58W)	9010 lm	160 lm/W	40 °C	5,5 kg	1A3421

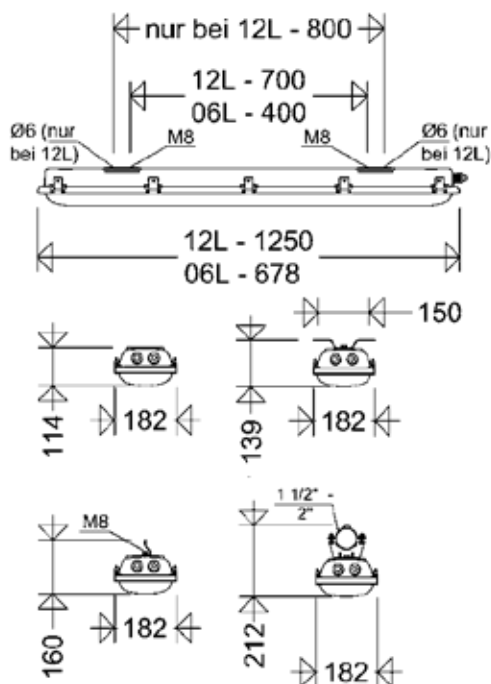
LUMINARIA LED SERIE ND866

Zonas 2, 22

Catálogo completo disponible en nuestra web: www.inpratex.com

DATOS TÉCNICOS

Marcado:	 II 3G Ex ec IIC T4 Gc  II 3D Ex tc IIIC T80°C Dc
Certificado:	Certificado de examen de tipo
Carcasa:	Poliéster reforzado con fibra de vidrio. Clips de acero inoxidable (KE), dos de ellos como clip de seguridad (KES), para ser abiertos con un destornillador solamente.
Difusor:	Polycarbonato inyectado, opal o transparente, junta de silicona.
Reflector:	Chapa de acero pintada, con los módulos LED y todos los componentes eléctricos incorporados. Enganchada en la carcasa, pudiendo ser suspendida.
Resistencia a impactos:	IK 10 (a temperatura +25°)
LED:	Módulos aprox. 5000K. CRI > 80 L ₈₀ > 100.000h a máx. Tª ambiente L ₉₀ > 80.000h (06L..) L ₉₀ > 90.000h (12L..) a 25°C de Tª ambiente
Temperatura de operación:	-30°C a .. ver referencias
Frecuencia de servicio:	0 o 50/60 Hz
Tensión de servicio:	220-240V AC/DC. Protección contra sobretensión, sobrecarga y cortocircuito
Grado de protección:	IP66
Conexión:	3 bornas 2,5 mm ²
Montaje:	Estándar: Mirando hacia abajo o hacia delante. El montaje directo en el techo es posible. Se incluyen arandelas de goma. Otras opciones de montaje, ver accesorios
Entradas de cable:	2xM25X1,5 prensaestopas de poliamida 1xM25X1,5 tapón de poliamida



ACCESORIOS

Designación:	Referencia:
2 cáncamos, acero inoxidable	H8V P
2 soportes para techo, acero galvanizado	15A P
2 soportes para techo, acero inoxidable	15AV P
2 abrazaderas para tubo de 1 pulgada y media con soporte, acero inoxidable	RO84 112 A P
2 abrazaderas para tubo de 2 pulgadas con soporte, acero inoxidable	RO84 2 A P
2 clips de retención para distancias de montaje variables	HK 865 P
2 ángulos de montaje en pared	W26 P
2 ángulos de montaje en pared 30°	W26/30 P
2 ángulos de montaje en pared 45°	W26/45 P

LUMINARIA COMPACTA SERIE ND8611-LED

Zonas 2, 22

Catálogo completo disponible en nuestra web: www.inpratex.com

LUMINARIAS LED ATEX

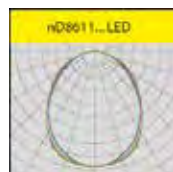
ZONAS 2 (gas) y 22 (polvo)



Luminaria LED compacta ideal para iluminación fija en espacios reducidos en zonas con riesgo de explosión.

Equipo de iluminación robusto adecuado para entornos difíciles.

Iluminación homogénea mediante el uso de difusores opales. Percepción confortable de la luz.



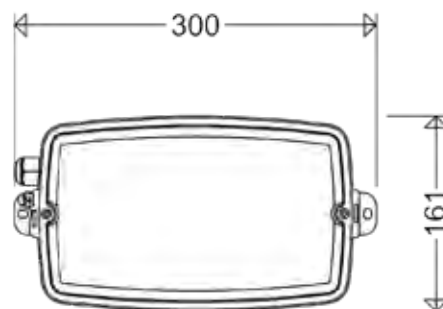
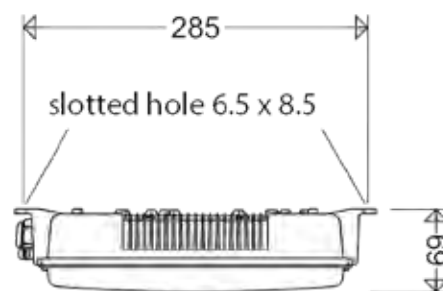
1
ILUMINACIÓN

REFERENCIAS

Designación:	Consumo:	Flujo luminoso:	Eficacia luminosa:	Peso:	Referencia:
nD8611 L02 W	4W	150 lm	38 lm/W	0,8 kg	1A2305

DATOS TÉCNICOS

Marcado:	II 3G Ex nR IIC T4 Gc II 3D Ex tc IIIC T80°C Dc
Certificado:	Declaración de conformidad
Condiciones de operación:	Interior / Exterior
Carcasa:	Aluminio, acabado natural
Pantalla:	Polycarbonato blanco opal
LED:	6500K, CRI>80. L ₈₀ > 50.000h (a máx. Tª ambiente)
Temperatura de operación:	-20°C a +40°C
Frecuencia de servicio:	50/60 Hz
Tensión de servicio:	220-240V AC
Grado de protección:	IP65
Conexión:	3 o 4 bornas, rango de sujeción máx. 2,5mm ²
Entradas de cable:	1xM20x1,5 prensaestopas de poliamida



LUMINARIA LED SERIE ND822

Zonas 2, 22

Catálogo completo disponible en nuestra web: www.inpratex.com

LUMINARIAS LED ATEX

ZONAS 2 (gas) y 22 (polvo)



Declaración de conformidad



Se suministra sin soportes de montaje.

Luminaria empotrable LED certificada ATEX para instalación en zonas 2,22.

Carcasa de chapa de acero revestida, vidrio templado de seguridad sin marco y con bisagras. Sistema central de bloqueo con bisagras internas opuestas, junta de silicona.

Reflector de chapa de acero, revestido en blanco, con bisagras y extraíble, que incorpora los módulos LED encapsulados equipados con cubiertas escaruchadas para la limitación del deslumbramiento.

Encapsulado ECG con protección contra sobretensión, sobrecarga y cortocircuito.

Sistema central de bloqueo operado por una llave allen de 5 mm, bisagras en el lado opuesto.

Bucle en uno de los lados:

Todas las luminarias de la serie nD822... tienen 2 entradas de cable en un lado de la carcasa para el bucle de cable en lugar del sistema de cableado pasante. (3 polos en bucle estándar, 5 polos en bucle con coste adicional)

REFERENCIAS

Designación:	Potencia (equivalencia):	Flujo luminoso:	Eficacia luminosa:	Tª max.:	Peso:	Referencia:
nD822 06L42	28 W (2x36W)	4110 lm	147 lm/W	40 °C	7,9 kg	1A4501
nD822 06L60	40 W (2x58W)	5600 lm	140 lm/W	40 °C	7,9 kg	1A4502
nD822 12L42	28 W (2v36W)	4260 lm	152 lm/W	40 °C	13,6 kg	1A4503
nD822 12L60	40 W (2x58W)	5900 lm	148 lm/W	40 °C	14,0 kg	1A4504
nD822 12L85	54 W (>2x58W)	8350 lm	155 lm/W	40 °C	14,0 kg	1A4505
nD822 12L120	79 W (>3x58W)	11470 lm	145 lm/W	40 °C	14,0 kg	1A4506

DATOS TÉCNICOS

Marcado:	II 3G Ex ec IIC T4 Gc II 3D Ex tc IIIC T80°C Dc
Certificado:	Declaración de conformidad
Carcasa:	Chapa de acero, revestimiento gris (RAL 7035), junta de espuma de silicona
Difusor:	Vidrio templado resistente a impactos, sin marco / con bisagras
LED:	Módulos aprox. 5000K. CRI > 80, L70B10 > 100.000h L80B50 > 100.000h L90B50 > 50.000h (a máx. Tª ambiente)
Temperatura de operación:	-30°C a +40°C
Frecuencia de servicio:	0 o 50/60 Hz
Tensión de servicio:	220/240V AC/DC
Grado de protección:	IP65
Conexión:	3 bornas 4 mm ²
Entradas de cable:	3xM25 x 1,5 (2 prensaestopas de poliamida 1 Tapón de poliamida)

LUMINARIA LED SERIE ND822

Zonas 2, 22

Catálogo completo disponible en nuestra web: www.inpratex.com

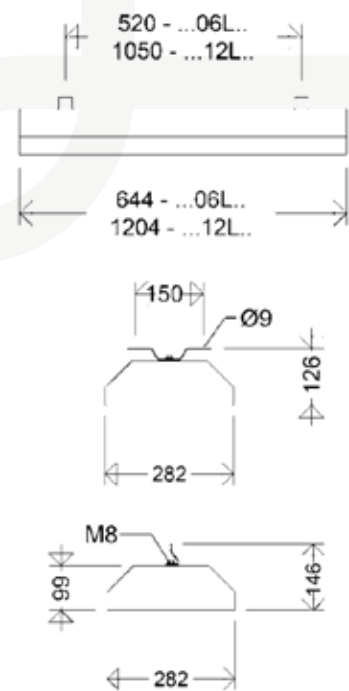


Nota: La serie de luminarias nD822 no es adecuada para su instalación en ambientes con una humedad elevada permanente en combinación con períodos de funcionamiento breves, como tanques de retención de aguas residuales o pluviales o plantas de tratamiento de aguas.

ACCESORIOS	
Designación:	Referencia:
2 cáncamos, acero inoxidable	H8V P
2 soportes para techo, acero galvanizado	15A P
2 soportes para techo, acero inoxidable	15AV P
2 ángulos de pared/techo, acero	WD 45 P

Las luminarias de la serie nD822... pueden ser equipadas con un marco incluso en una etapa posterior. Montaje mediante tornillos M5 en los lados largos de la carcasa (ver diagrama).

Atención: Cuando planifique la apertura para la instalación empotrada deje espacio adicional para los prensaestopas.



MARCOS PARA EMPOTRAR							
Designación:	a	b	c	d	e	f	Referencia:
Marco carcasa estrecha, e821 06L, nD822 06L	302	660	710	55	300	348	EB 82. 06L
Marco carcasa estrecha, e821 12L, nD822 12L	302	1224	1270	125	340	348	EB 82. 12L

99
a
b
c
9
slotted hole 9x10
f
d e e e d



LUMINARIAS LED ATEX

ZONAS 2 (gas) y 22 (polvo)



Luminaria LED industrial certificada para operar en zonas con riesgo de explosión.

Alto grado de protección, IP66/68.

Envoltorio de aluminio con hendiduras de fijación.

Difusor en resina epoxi.

Temperatura de color 4000K

Cable no reemplazable.

Opciones de cable 5 y 10 m.

Otras medidas a consultar.



Certificado de examen de tipo

Más información en www.ATEX LED LINE.com

REFERENCIAS

Designación:	Longitud A:	Longitud del cable:	Potencia:	Flujo luminoso:	Referencia:
ATEX LED LINE 205	200 mm	5 m	1 W	77 lm	1A4801
ATEX LED LINE 210	200 mm	10 m	1 W	77 lm	1A4802
ATEX LED LINE 305	300 mm	5 m	2 W	152 lm	1A4803
ATEX LED LINE 310	300 mm	10 m	2 W	152 lm	1A4804
ATEX LED LINE 405	400 mm	5 m	3 W	220 lm	1A4805
ATEX LED LINE 410	400 mm	10 m	3 W	220 lm	1A4806
ATEX LED LINE 505	500 mm	5 m	4 W	311 lm	1A4807
ATEX LED LINE 510	500 mm	10 m	4 W	311 lm	1A4808
ATEX LED LINE 605	600 mm	5 m	5 W	385 lm	1A4809
ATEX LED LINE 610	600 mm	10 m	5 W	385 lm	1A4810
ATEX LED LINE 705	700 mm	5 m	6 W	458 lm	1A4811
ATEX LED LINE 710	700 mm	10 m	6 W	458 lm	1A4812
ATEX LED LINE 805	800 mm	5 m	7 W	523 lm	1A4813
ATEX LED LINE 810	800 mm	10 m	7 W	523 lm	1A4814
ATEX LED LINE 905	900 mm	5 m	8 W	623 lm	1A4815
ATEX LED LINE 910	900 mm	10 m	8 W	623 lm	1A4816
ATEX LED LINE 1005	1000 mm	5 m	9 W	675 lm	1A4817
ATEX LED LINE 1010	1000 mm	10 m	9 W	675 lm	1A4818
ATEX LED LINE 1105	1100 mm	5 m	10 W	770 lm	1A4819
ATEX LED LINE 1110	1100 mm	10 m	10 W	770 lm	1A4820
ATEX LED LINE 1205	1200 mm	5 m	11 W	825 lm	1A4821
ATEX LED LINE 1210	1200 mm	10 m	11 W	825 lm	1A4822
ATEX LED LINE 1305	1300 mm	5 m	12 W	899 lm	1A4823
ATEX LED LINE 1310	1300 mm	10 m	12 W	899 lm	1A4824



Opciones:

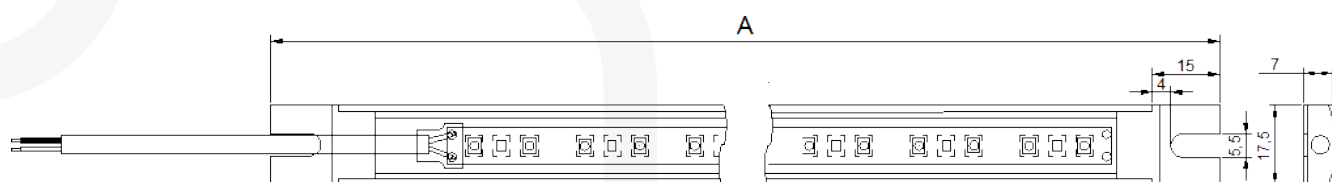
Colores: Rojo | Verde | Azul (bajo pedido)

Configuración: Luminarias conectadas en serie (bajo pedido)

Otras opciones a consultar

DATOS TÉCNICOS

Marcado:	 II 3G Ex mc IIC T6 Gc  II 3D Ex mc IIIC T85°C Dc
Certificado:	Certificado de examen de tipo
Condiciones de operación:	Industrial
Carcasa:	Aluminio, RAL 9010
LED:	5000h L80B10 8000h L55B10 13000h L37B10 23000h L12B10
Difusor:	Resina epoxi
Temperatura de operación:	-20°C a +45°C
Tensión de servicio:	24V DC
Grado de protección:	IP66/68 IK08
Clase de eficiencia energética:	F
Entradas de cable:	Cable no reemplazable. Otras configuraciones disponibles bajo demanda.



A photograph of an industrial refinery at night. The scene is illuminated by numerous bright yellow and white lights, creating a stark contrast against the dark, cloudy sky. In the foreground, several large, white cylindrical storage tanks are visible, some with blue decorative patterns at their base. The background shows a complex network of pipes, towers, and distillation columns, all lit up. The overall atmosphere is one of a busy, active industrial site during an emergency or night shift.

1.2

EMERGENCIAS

EMERGENCIA LED SERIE E856

Zonas 1, 2, 21, 22

Catálogo completo disponible en nuestra web: www.inpratex.com

EMERGENCIAS ATEX

ZONAS 1, 2 (gas) y 21, 22 (polvo)

La versión con batería externa e suministra sin soportes de montaje.



Versiones opcionales: Interface regulable DALI (DIMD)



Luminaria de emergencia LED certificada para su instalación en Atmósferas Explosivas. Puede funcionar como iluminación de seguridad y como señalización de vías de escape. Envoltorio fabricado en poliéster reforzado con fibra de vidrio. Difusor de policarbonato inyectado opal.

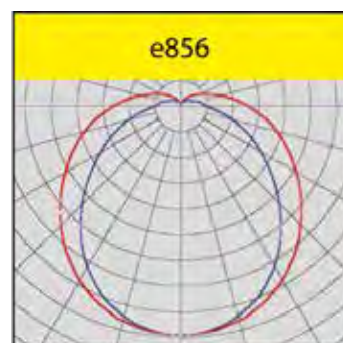
Función de test automática semanal y anual. Posibilidad de test manual.

Fácil reemplazo de la batería gracias a su conector.

Reflector blanco desmontable, que incluye los módulos de LED encapsulados. Cierre centralizado accionado con llave hexagonal de 13 mm.

Modo permanente: si no hay fallo de red, luminaria encendida. Con fallo de red, flujo luminoso del modo emergencia.

Modo de emergencia (iluminación no permanente): el equipo funciona unicamente si hay fallo de red con el flujo luminoso del modo emergencia.



REFERENCIAS MODELO ESTANDAR

Designación:	Difusor:	Potencia: (equivalencia)	Flujo luminoso:	Flujo luminoso Emergencia:	Eficacia luminosa:	Tª Max:	Peso:	Referencia:
Duración de la batería: 1h								
e856F L05/1/1,6	Opal	6 W (1x8 W)	510 lm	510 lm	85 lm/W	55 °C	5,4 kg	1A0610
e856F L10/1/1,6	Opal	11 W (2x8 W)	1060 lm	560 lm	96 lm/W	40 °C	5,4 kg	1A0611
e856F L20/1/1,6	Opal	19 W (2x18 W)	2050 lm	560 lm	108 lm/W	40 °C	5,5 kg	1A0612
Duración de la batería: 3h								
e856F L05/3/2,5	Opal	6 W (1x8 W)	510 lm	260 lm	85 lm/W	55 °C	5,4 kg	1A0613
e856F L10/3/2,5	Opal	11 W (2x8 W)	1060 lm	260 lm	96 lm/W	40 °C	5,4 kg	1A0614
e856F L20/3/2,5	Opal	19 W (2x18 W)	2050 lm	260 lm	108 lm/W	40 °C	5,6 kg	1A0615

REFERENCIAS MODELO CON BATERÍA EXTERNA

Designación:	Difusor:	Potencia: (equivalencia)	Flujo luminoso:	Flujo luminoso Emergencia:	Eficacia luminosa:	Tª Max:	Peso:	Referencia:
Duración de la batería: 1h								
e856F L10/1/1,6 H	Opal	11 W (2x8 W)	1060 lm	560 lm	96 lm/W	55 °C	6,3 kg	1A0616
e856F L20/1/1,6 H	Opal	19 W (2x18 W)	2050 lm	560 lm	108 lm/W	55 °C	6,4 kg	1A0617
Duración de la batería: 3h								
e856F L10/3/2,5 H	Opal	11 W (2x8 W)	1060 lm	260 lm	96 lm/W	55 °C	6,4 kg	1A0618
e856F L20/3/2,5 H	Opal	19 W (2x18 W)	2050 lm	260 lm	108 lm/W	55 °C	6,5 kg	1A0619

EMERGENCIA LED SERIE E856

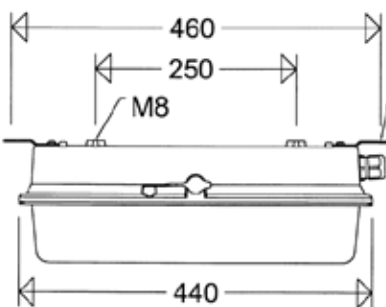
Zonas 1, 2, 21, 22

Catálogo completo disponible en nuestra web: www.inpratex.com

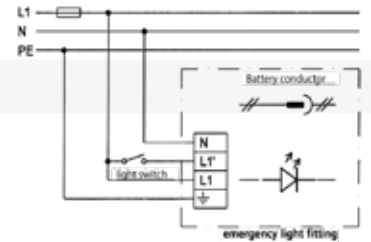
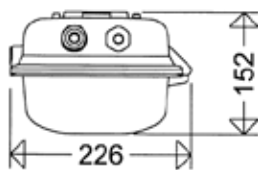
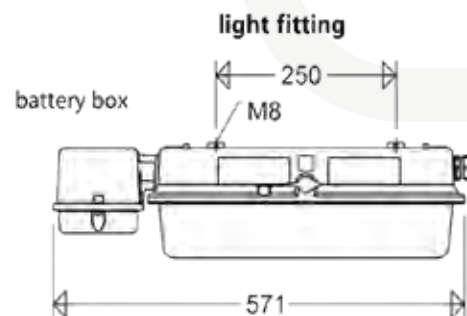
DATOS TÉCNICOS

Marcado:	II 2G Ex db eb [ib] mb op is q IIC T4 Gb II 2D Ex op is tb IIIC T80°C Db
Certificado:	Certificado de examen de tipo
Carcasa:	Poliéster reforzado con fibra de vidrio
Difusor:	Policarbonato
LED:	Módulos 6500K, CRI > 80 L70B10 > 80.000h, L80B50 > 80.000h a máx. Tª ambiente
Batería:	NiCd, cargador electrónico, protegida contra cortocircuitos y batería inversa
Tiempo de carga:	24 h, según EN 60598-2-22
Temperatura de operación:	-30°C a +55°C. Rango nominal según EN 60598-2-22 0°C hasta 40°C o 50°C (versiones H). Duración de la luz de emergencia reducida si se opera por debajo de 0°C.
Frecuencia de servicio:	50/60 Hz
Tensión de servicio:	220/240V AC
Grado de protección:	IP66
Monitorización automática:	Control de la luminaria de emergencia según la norma EN 62034, indicando los resultados de la prueba mediante LED bicolor (diodo de luminiscencia) en la propia luminaria
Conexión:	4 bornas 2,5 mm²
Entradas de cable:	1xM25X1,5 prensaestopas de poliamida 1xM25X1,5 tapón de poliamida

e856F ... (without battery box)



e856F ... H (with battery box)



ACCESORIOS

Designación:	Referencia:
2 soportes para techo, acero galvanizado	15A P
2 soportes para techo, acero inoxidable	15AV P
2 abrazaderas para tubo de 1 pulgada y media con soporte, acero inoxidable	RO84 112 A P
2 abrazaderas para tubo de 2 pulgadas con soporte, acero inoxidable	RO84 2 A P
2 ángulos de montaje en pared	W26/L P
2 ángulos de montaje en pared 30°	W26/30 P
2 ángulos de montaje en pared 45°	W26/45 P

Pictogramas autoadhesivos:	Referencia:
Pictograma Exit hacia la izquierda	121/33 W
Pictograma Exit hacia la derecha	121/34 W
Pictograma Exit hacia abajo	121/35 W



Pictogramas de identificación de rutas de escape acordes a DIN EN ISO 7010 y ASR A1.3. Distancia de visualización: 25 m

EMERGENCIA EXELED 1 N SERIE E864

Zonas 1, 2, 21, 22

Catálogo completo disponible en nuestra web: www.inpratex.com

EMERGENCIAS ATEX

ZONAS 1, 2 (gas) y 21, 22 (polvo)

Emergencia LED apta para zonas con riesgo de explosión clasificadas como 1,21. Gracias a la autovigilancia automática con pruebas regulares de funcionamiento y duración, así como al indicador óptico de los resultados de las pruebas, es posible garantizar que las luminarias proporcionen inmediatamente un flujo luminoso máximo en caso de corte de corriente.

Modo permanente: si no hay fallo de red, luminaria encendida. Con fallo de red, flujo luminoso del modo emergencia.

Modo de emergencia (iluminación no permanente): el equipo funciona únicamente si hay fallo de red con el flujo luminoso del modo emergencia.

Se suministra sin soportes de montaje.



Certificado de examen de tipo



Opciones:

Interface regulable DALI (DIMD)

T. de color 4.500K

- seguridad en caso de emergencia, luz instantánea con máxima salida de luz
- LED multifuncional con indicación codificada de las funciones, estados y posibles fallos del dispositivo electrónico y la batería
- prueba de funcionamiento automática semanal
- prueba de duración automática anual
- fácil sustitución de la batería gracias al conector
- encapsulado innovador con una alta tasa de transmisión
- módulos LED protegidos de daños mecánicos o electrostáticos por un diseño tipo sándwich del reflector y la cubierta
- Iluminación homogénea mediante el uso de difusores escarchados (versiones e864F..) sin puntos de luz individuales visibles, percepción confortable de la luz, limitación del deslumbramiento
- montaje FastFix, sistema para distancias de montaje variables y fácil instalación (pinzas de sujeción HK865 P) sin necesidad de abrir la luminaria

* luminaria no adecuada para aplicaciones en áreas con un alto grado de humedad permanente y cortos periodos de operación, como plantas de tratamiento de agua o depósitos de retención de aguas pluviales

REFERENCIAS

Designación:	Difusor:	Potencia: (equivalencia)	Flujo luminoso:	Flujo luminoso Emergencia:	Eficacia luminosa:	Tª Max:	Peso:	Referencia:
Duración de la batería: 1h								
e864F 06L22/1/1,6	Opal	18 W (2x18W)	2170 lm	700 lm	121 lm/W	55 °C	6,2 kg	1A400A
e864F 06L42/1/1,6	Opal	29 W (2x36W)	4100 lm	700 lm	141 lm/W	50 °C	6,4 kg	1A400B
e864F 12L42/1/1,6	Opal	29 W (2x36W)	4360 lm	750 lm	150lm/W	55 °C	7,6 kg	1A4001
e864F 12L60/1/1,6	Opal	41 W (2x58W)	6020 lm	750 lm	147 lm/W	55 °C	7,6 kg	1A4002
e864 12L42/1/1,6	Transparente	29 W (2x36W)	4590 lm	800 lm	158 lm/W	55 °C	7,6 kg	1A4003
e864 12L60/1/1,6	Transparente	41 W (2x58W)	6320lm	800 lm	155 lm/W	55 °C	7,6 kg	1A4004
Duración de la batería: 3h								
e864F 06L22/3/4	Opal	18 W (2x18W)	2170 lm	700 lm	121 lm/W	55 °C	6,4 kg	1A400C
e864F 06L42/3/4	Opal	29 W (2x36W)	4100 lm	700 lm	141 lm/W	50 °C	6,8 kg	1A400D
e864F 12L42/3/4	Opal	29 W (2x36W)	4360 lm	750 lm	150lm/W	55 °C	8 kg	1A4005
e864F 12L60/3/4	Opal	41 W (2x58W)	6020 lm	750 lm	147 lm/W	55 °C	8 kg	1A4006
e864 12L42/3/4	Transparente	29 W (2x36W)	4590 lm	800 lm	158 lm/W	55 °C	8 kg	1A4007
e864 12L60/3/4	Transparente	41 W (2x58W)	6320lm	800 lm	155 lm/W	55 °C	8 kg	1A4008

EMERGENCIA EXELED 1 N SERIE E864

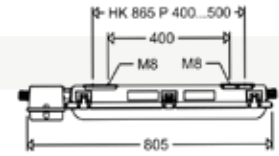
Zonas 1, 2, 21, 22

Catálogo completo disponible en nuestra web: www.inpratex.com

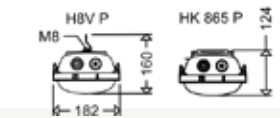
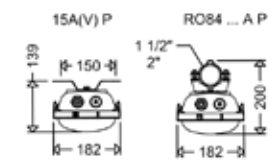
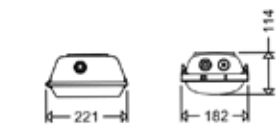
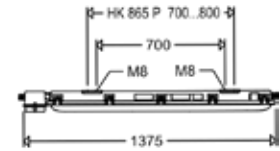
1
ILUMINACIÓN

DATOS TÉCNICOS	
Marcado:	 II 2G Ex db eb [ib] mb op is q IIC T4 Gb II 2D Ex op is tb IIIC T80°C Db
Certificado:	Certificado de examen de tipo
Carcasa:	Poliéster reforzado con fibra de vidrio. Clips de acero inoxidable (KE), dos de ellos como clip de seguridad (KES), para ser abiertos con un destornillador solamente
Difusor:	Policarbonato inyectado, opal o transparente. Junta de silicona
Reflector:	Chapa de acero pintada, con los módulos LED incorporados Enganchada en la carcasa, extraíble como una unidad
LED:	Modulo linear Transparente: 6500K, Opal: 6000K CRI > 80 L ₈₀ > 100.000h a Tª ambiente máxima L ₉₀ > 95.000h (06L...), L ₉₀ > 85.000h (12L...) a 25°C
Batería:	NiCd, cargador electrónico. Protección de sobretensión y batería inversa
Tiempo de carga:	24 h, según EN 60598-2-22
Temperatura de operación:	-30°C a +55°C. Rango nominal según EN 60598-2-22 0°C hasta 45°C. Duración de la luz de emergencia reducida si se opera por debajo de 0°C
Frecuencia de servicio:	50/60 Hz
Tensión de servicio:	220/240V AC
Grado de protección:	IP66
Monitorización:	Control automático según la norma EN 62034, indicación de los resultados de la prueba mediante LED de 2 colores en la propia luminaria
Conexión:	4 bornas 4 mm ²
Entradas de cable:	1xM25X1,5 prensaestopas de poliamida 1xM25X1,5 tapón de poliamida

e864 06L... H



e864 12L...



ACCESORIOS	
Designación:	Referencia:
2 cáncamos, acero inoxidable	H8V P
2 soportes para techo, acero galvanizado	15A P
2 soportes para techo, acero inoxidable	15AV P
2 abrazaderas para tubo de 1 pulgada y media con soporte, acero inoxidable	RO84 112 A P
2 abrazaderas para tubo de 2 pulgadas con soporte, acero inoxidable	RO84 2 A P
2 clips de retención para distancias de montaje variables	HK 865 P
2 ángulos de montaje en pared	W26 P
2 ángulos de montaje en pared 30°	W26/30 P
2 ángulos de montaje en pared 45°	W26/45 P



EMERGENCIA EXELED 2 N SERIE ND867

Zonas 2, 22

Catálogo completo disponible en nuestra web: www.inpratex.com

EMERGENCIAS ATEX

ZONAS 2 (gas) y 22 (polvo)

Las luminarias de emergencia serie ExeLed 2 N, con su monitoreo automático y sus pruebas regulares de funcionamiento y duración, son una excelente elección para la iluminación de seguridad en Zonas 2,22. Fiables, extremadamente duraderas y eficientes, ofrecen la seguridad necesaria en una situación de emergencia.

Modo permanente: si no hay fallo de red, luminaria encendida. Con fallo de red, flujo luminoso del modo emergencia.

Modo de emergencia (iluminación no permanente): el equipo funciona únicamente si hay fallo de red con el flujo luminoso del modo emergencia.



Se suministra sin soportes de montaje.



Certificado de examen de tipo

Versiones opcionales: Interface regulable DALI (DIMD)

Versión estándar con batería integrada o con caja de baterías externa para altas temperaturas.

* luminaria no adecuada para aplicaciones en áreas con un alto grado de humedad permanente y cortos periodos de operación, como plantas de tratamiento de agua o depósitos de retención de aguas pluviales

REFERENCIAS MODELO ESTANDAR

Designación:	Difusor:	Potencia: (equivalencia)	Flujo luminoso:	Flujo luminoso Emergencia:	Eficacia luminosa:	Tª Max:	Peso:	Referencia:
Duración de la batería: 1h								
nD867F 06L22/1/4	Opal	16 W (2x18W)	2170 lm	650 lm	136 lm/W	40 °C	4,2 kg	1A390A
nD867F 06L42/1/4	Opal	29 W (2x36W)	4360 lm	750 lm	150 lm/W	40 °C	4,4 kg	1A390B
nD867F 12L42/1/4	Opal	29 W (2x36W)	4360 lm	750 lm	150 lm/W	40 °C	6,3 kg	1A3901
nD867F 12L60/1/4	Opal	41 W (2x58W)	6020 lm	750 lm	147 lm/W	40 °C	6,3 kg	1A3902
nD867 12L42/1/4	Transparente	29 W (2x36W)	4590 lm	800 lm	158 lm/W	40 °C	6,3 kg	1A3903
nD867 12L60/1/4	Transparente	41 W (2x58W)	6320 lm	800 lm	155 lm/W	40 °C	6,3 kg	1A3904
Duración de la batería: 3h								
nD867F 06L22/3/4	Opal	16 W (2x18W)	2170 lm	650 lm	136 lm/W	40 °C	4,2 kg	1A390C
nD867F 06L42/3/4	Opal	29 W (2x36W)	4360 lm	750 lm	150 lm/W	40 °C	4,4 kg	1A390D
nD867F 12L42/3/4	Opal	29 W (2x36W)	4360 lm	750 lm	150 lm/W	40 °C	6,3 kg	1A3905
nD867F 12L60/3/4	Opal	41 W (2x58W)	6020 lm	750 lm	147 lm/W	40 °C	6,3 kg	1A3906
nD867 12L42/3/4	Transparente	29 W (2x36W)	4590 lm	800 lm	158 lm/W	40 °C	6,3 kg	1A3907
nD867 12L60/3/4	Transparente	41 W (2x58W)	6320 lm	800 lm	155 lm/W	40 °C	6,3 kg	1A3908

REFERENCIAS MODELO BATERÍA EXTERNA - ALTA TEMPERATURA

Designación:	Difusor:	Potencia: (equivalencia)	Flujo luminoso:	Flujo luminoso Emergencia:	Eficacia luminosa:	Tª Max:	Peso:	Referencia:
Duración de la batería: 1h								
nD867F 06L22/1/4 H	Opal	16 W (2x18W)	2170 lm	650 lm	136 lm/W	55 °C	5,2 kg	1A390E
nD867F 06L42/1/4 H	Opal	29 W (2x36W)	4360 lm	750 lm	150 lm/W	55 °C	5,4 kg	1A390F
nD867F 12L42/1/4 H	Opal	29 W (2x36W)	4360 lm	750 lm	150 lm/W	55 °C	7,3 kg	1A3909
nD867F 12L60/1/4 H	Opal	41 W (2x58W)	6020 lm	750 lm	147 lm/W	55 °C	7,3 kg	1A3910
nD867 12L42/1/4 H	Transparente	29 W (2x36W)	4590 lm	800 lm	158 lm/W	55 °C	7,3 kg	1A3911
nD867 12L60/1/4 H	Transparente	41 W (2x58W)	6320 lm	800 lm	155 lm/W	55 °C	7,3 kg	1A3912
Duración de la batería: 3h								
nD867F 06L22/3/4 H	Opal	16 W (2x18W)	2170 lm	650 lm	136 lm/W	55 °C	5,2 kg	1A390G
nD867F 06L42/3/4 H	Opal	29 W (2x36W)	4360 lm	750 lm	150 lm/W	55 °C	5,4 kg	1A390H
nD867F 12L42/3/4 H	Opal	29 W (2x36W)	4360 lm	750 lm	150 lm/W	55 °C	7,3 kg	1A3913
nD867F 12L60/3/4 H	Opal	41 W (2x58W)	6020 lm	750 lm	147 lm/W	55 °C	7,3 kg	1A3914
nD867 12L42/3/4 H	Transparente	29 W (2x36W)	4590 lm	800 lm	158 lm/W	55 °C	7,3 kg	1A3915
nD867 12L60/3/4 H	Transparente	41 W (2x58W)	6320 lm	800 lm	155 lm/W	55 °C	7,3 kg	1A3916

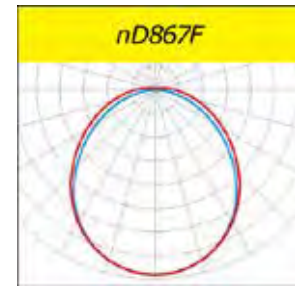
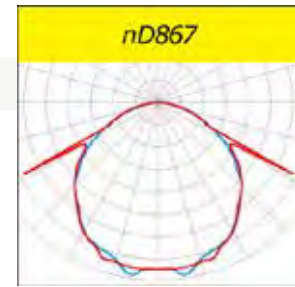
EMERGENCIA EXELED 2 N SERIE ND867

Zonas 2, 22

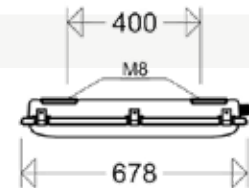
Catálogo completo disponible en nuestra web: www.inpratex.com

1
ILUMINACIÓN

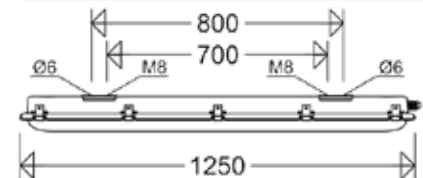
DATOS TÉCNICOS	
Marcado:	II 3G Ex ec IIC T4 Gc II 3D Ex tc IIIC T80°C Dc
Certificado:	Certificado de examen de tipo
Carcasa:	Poliéster reforzado con fibra de vidrio. Clips de acero inoxidable (KE), dos de ellos como clip de seguridad (KES), para ser abiertos con un destornillador solamente.
Difusor:	Policarbonato inyectado, opal o transparente. Junta de silicona.
Reflector:	Chapa de acero pintada, con los módulos LED y todos los componentes eléctricos incorporados. Enganchada en la carcasa, extraíble como una unidad.
LED:	Módulos 5000K, CRI > 80 L ₉₀ > 100.000h a máx. Tª ambiente L ₉₀ > 90.000h (06L..) L ₉₀ > 75.000h (12L..) a 25°C de Tª ambiente
Batería:	NiCd, cargador electrónico. Protección de sobretensión y batería inversa
Tiempo de carga:	24 h, según EN 60598-2-22
Temperatura de operación:	-30°C a +55°C. Duración de la luz de emergencia reducida si se opera por debajo de 0°C. Para nD867 H, rango nominal según EN60598-2-22, 0°C hasta 45°C.
Frecuencia de servicio:	50/60 Hz
Tensión de servicio:	220/240V AC
Grado de protección:	IP66
Monitorización automática:	Según EN 62034, indicación de los resultados de la prueba mediante un LED de dos colores (diodo de luminiscencia) en la luminaria
Conexión:	4 bornas 2,5 mm²
Montaje:	Estándar: Mirando hacia abajo o hacia delante. El montaje directo en el techo es posible. Se incluyen arandelas de goma. Otras opciones de montaje, ver accesorios
Entradas de cable:	2xM25X1,5 prensaestopas de poliamida 1xM25X1,5 tapón de poliamida



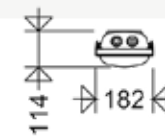
nD867... 06L.. (without battery box)



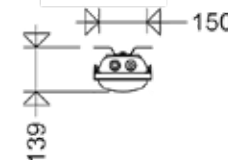
nD867... 12L.. (without battery box)



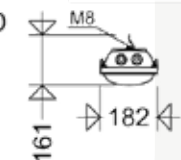
with HK865 P



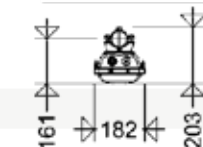
with 15AP



with H8V P



with R084 ... P



ACCESORIOS	
Designación:	Referencia:
2 cáncamos, acero inoxidable	H8V P
2 soportes para techo, acero galvanizado	15A P
2 soportes para techo, acero inoxidable	15AV P
2 abrazaderas para tubo de 1 pulgada y media con soporte, acero inoxidable	RO84 112 A P
2 abrazaderas para tubo de 2 pulgadas con soporte, acero inoxidable	RO84 2 A P
2 clips de retención para distancias de montaje variables	HK 865 P
2 ángulos de montaje en pared	W26 P
2 ángulos de montaje en pared 30°	W26/30 P
2 ángulos de montaje en pared 45°	W26/45 P

EMERGENCIA LED COMPACTA SERIE ND8611

Zonas 2, 22

Catálogo completo disponible en nuestra web: www.inpratex.com

EMERGENCIAS ATEX

ZONAS 2 (gas) y 22 (polvo)



Excelente visibilidad de la señal de indicación gracias a una iluminación óptima y uniforme del pictograma.

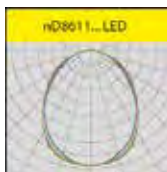
Flujo luminoso estable en modo emergencia.

Luminaria de emergencia LED compacta para identificación e iluminación de rutas de escape en zonas con riesgo de explosión.

2 Modos de Operación:

- Stand-by: La luz de emergencia se enciende en caso de fallo de corriente
- Mantenido: Cambio a funcionamiento con batería en caso de fallo de corriente

Control automático de la luminaria de emergencia según EN 62034. Los resultados de la prueba se indican mediante un LED bicolor en la luminaria.



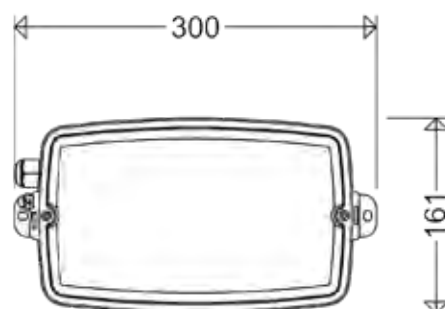
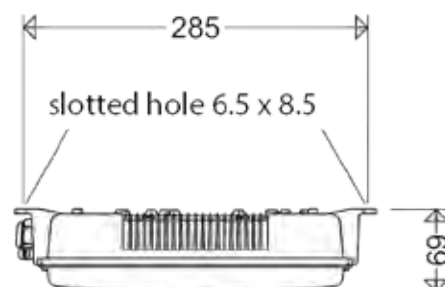
Declaración de conformidad

REFERENCIAS

Designación:	Consumo:	Duración de la batería:	Flujo luminoso:	Flujo luminoso (emergencia):	Eficacia luminosa:	Peso:	Referencia:
nD8611 L02/1W	5W	1h NiMH	150 lm	150 lm	30 lm/W	1 kg	1A2303
nD8611 L02/3W	5W	3h NiMH	150 lm	150 lm	30 lm/W	1,2 kg	1A2304

DATOS TÉCNICOS

Marcado:	II 3G Ex nR IIC T4 Gc II 3D Ex tc IIIC T80°C Dc
Certificado:	Declaración de conformidad
Temperatura de operación:	-5°C a +30°C modo de operación permanente (continuo) 0°C a +40°C modo de operación no permanente (stand-by)
Condiciones de operación:	Interior / Exterior
Carcasa:	Aluminio, acabado natural
Difusor:	Polycarbonato blanco opal (los pictogramas se suministran por separado)
Resistencia a impactos:	4 J (a la temperatura de -5°C no se indica el índice IK; los 4 J se definen en la normativa de protección contra explosiones)
LED:	6500K, CRI>80. L80> 50.000h (a máx. Tª ambiente)
Batería:	NiMH. Una carga constante de la batería asegura la disponibilidad de operación en todo momento
Tiempo de carga:	24 h
Frecuencia de servicio:	50/60 Hz
Tensión de servicio:	220-240V AC
Grado de protección:	IP65
Conexión:	3 o 4 bornas, rango de sujeción máx. 2,5mm ²
Entradas de cable:	1xM20x1,5 prensaestopas de poliamida



Pictogramas autoadhesivos:

Referencia:

Pictogramas de identificación de rutas de escape acordes a DIN EN ISO 7010 y ASR A1.3. Distancia de visualización: 22 m

Pictograma Exit hacia la izquierda

220/110/33

Pictograma Exit hacia la derecha

220/110/34

Pictograma Exit hacia abajo

220/110/35

A large industrial refinery or chemical plant is shown at night, illuminated by numerous lights. The sky is a dramatic mix of orange, red, and blue, suggesting a sunset or sunrise. In the foreground, there are large white storage tanks and some greenery. The overall scene is industrial and brightly lit against the dark night.

1.3

PROYECTORES Y LÁMPARAS SUSPENDIDAS

PROYECTOR LED SERIE E8820 EXSTREAM

Zonas 1, 2, 21, 22

Catálogo completo disponible en nuestra web: www.inpratex.com

PROYECTORES ATEX

ZONAS 1, 2 (gas) y 21, 22 (polvo)

La serie de proyectores LED ExSTREAM es robusta, altamente eficiente y extremadamente duradera. El diseño de esta luminaria ATEX se caracteriza por una estructura de nervaduras de refrigeración que envuelve completamente cada segmento de la carcasa.

El resultado es una excelente disipación del calor, apoyada por una buena convección y, por tanto, una refrigeración adicional de cada segmento de la luminaria. Junto con los LED de alta calidad y los balastos electrónicos, se garantiza una larga vida útil, incluso a altas temperaturas. Gracias a su estructura modular, se puede elegir el flujo luminoso necesario para cada proyecto y, por tanto, se pueden sustituir eficazmente las luminarias convencionales de lámparas de vapor de sodio de alta presión de hasta 400 W.

La facilidad de montaje y mantenimiento también fue uno de los objetivos del desarrollo del ExSTREAM.

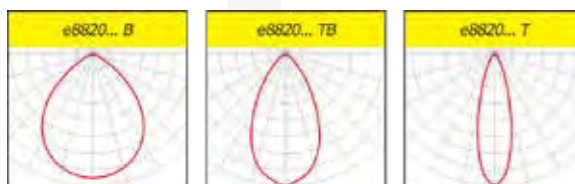
El amplio espacio de conexión, con dos entradas de cable, no sólo permite una cómoda conexión eléctrica, sino también un ahorro de costes en el cableado de entrada y salida sin cajas de conexión adicionales.

Gracias a su soporte de montaje, que se puede girar en intervalos de 5°, el proyector se puede ajustar rápida y fácilmente según sea necesario.



Opciones:

- ECG con interfaz DALI para regulación (DIMD)
- para temperatura ambiente de hasta -40°C
- versión resistente al agua de mar (SWP)



REFERENCIAS

Designación:	Potencia:	Flujo:	Eficiencia:	Tª max.	Peso:	Referencia:
Haz ancho (disponible en 2 versiones: con 3 o 6 módulos LED)						
e8820/3 L120B H55	87W	11.850 lm	136 lm/W	55°C	15 kg	1B1301
e8820/3 L150B	125W	15.800 lm	126 lm/W	40°C	15 kg	1B1302
e8820/6 L240B H55	174W	23.700 lm	136 lm/W	55°C	21 kg	1B1303
e8820/6 L300B	250W	31.600 lm	126 lm/W	40°C	21 kg	1B1304
Haz medio (disponible en 2 versiones: con 3 o 6 módulos LED)						
e8820/3 L120TB H55	87W	11.100 lm	128 lm/W	55°C	15 kg	1B1305
e8820/3 L150TB	125W	14.650 lm	117 lm/W	40°C	15 kg	1B1306
e8820/6 L240TB H55	174W	22.200 lm	128 lm/W	55°C	21 kg	1B1307
e8820/6 L300TB	250W	29.300 lm	117 lm/W	40°C	21 kg	1B1308
Haz estrecho (disponible en 2 versiones: con 3 o 6 módulos LED)						
e8820/3 L120T H55	87W	10.300 lm	118 lm/W	55°C	15 kg	1B1309
e8820/3 L150T	125W	13.500 lm	108 lm/W	40°C	15 kg	1B1310
e8820/6 L240T H55	174W	20.600 lm	118 lm/W	55°C	21 kg	1B1311
e8820/6 L300T	250W	27.000 lm	108 lm/W	40°C	21 kg	1B1312

PROYECTOR LED SERIE E8820 EXSTREAM

Zonas 1, 2, 21, 22

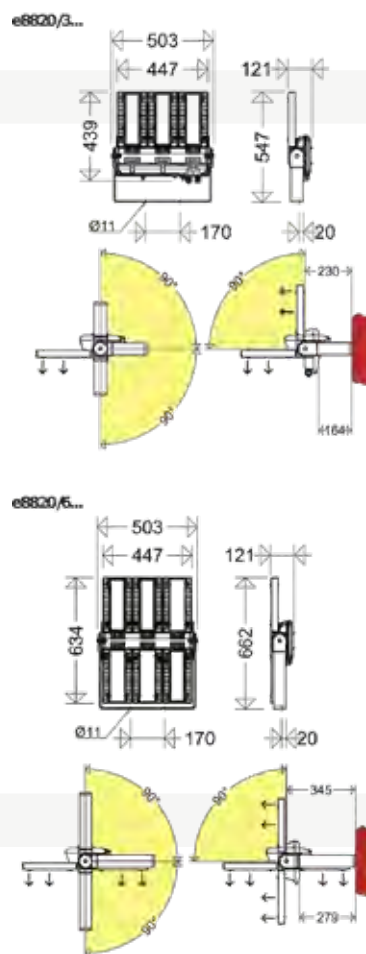
Catálogo completo disponible en nuestra web: www.inpratex.com

1

ILUMINACIÓN

Características destacadas:

- diseño robusto y modular
- alta eficiencia gracias al uso de LEDs de alta calidad MID-Power
- vida útil extremadamente larga, incluso a la máxima temperatura ambiente permitida
- gestión térmica optimizada
 - montaje directo de los módulos LED en la carcasa de aluminio
 - carcasas separadas para los módulos ECG y LED
 - carcasa de LED con estructura de aletas de refrigeración integrada
 - gran superficie de refrigeración, excelente disipación del calor, muy buena convección
- índice de reproducción cromática CRI > 80, de acuerdo con las líneas guía del lugar de trabajo, adecuado para casi todas las ubicaciones de la planta
- distribución homogénea y eficaz de la luz mediante una óptica de lente especialmente calculada
- ángulo de inclinación ajustable en 5 pasos
- sostenible, componentes intercambiables
- ecológico con 0 instalación (proyectores de superficie plana), sin emisión de luz en el semiespacio superior, se cumplen los requisitos de Dark-Sky



DATOS TÉCNICOS

Marcado:	II 2G Ex eb mb q IIC T4 Gb II 2D Ex tb IIIC T100 °C Db
Certificado:	Certificado de examen de tipo
Carcasa:	Aluminio fundido a presión, con varias piezas, separado térmicamente, con recubrimiento DB702 (pintura de mica-hierro, gris)
Carcasa de LED:	Con módulos LED, óptica y cristal de seguridad
Carcasa del dispositivo:	Con equipo de control incorporado, cableado listo para la conexión
Difusor:	Vidrio de seguridad resistente al calor, resistencia al impacto IK08
LED:	Módulos LED aprox. 5,500K versiones TB- y B-) o aprox. 6,500K (versión T-), CRI > 80, vida útil $L_{70B_{10}} > 100.000h$, $L_{80B_{50}} > 100.000h$ a máx. Tª ambiente
Temperatura de operación:	-30°C a +40°C/+55°C (ver tabla)
Frecuencia de servicio:	0 o 50-60Hz
Tensión de servicio:	220 - 240V AC/DC Protección contra sobretensión, sobrecarga y cortocircuito
Grado de protección:	IP66
Montaje:	Soporte de acero inoxidable, ajustable en intervalos de 5° alrededor del eje longitudinal del proyector
Montaje estándar:	Haz de luz hacia abajo o en horizontal
Conexión:	5 bornas, max. 4mm ²
Entradas de cable:	2xM25X1,5 (2 prensaestopas de poliamida - uno de ellos taponado)
* Debido a la corriente de entrada de los balastos electrónicos, el número máximo de luminarias permitido por automático es limitado.	

PROYECTOR LED BAT86

Zonas 1, 2, 21, 22

Catálogo completo disponible en nuestra web: www.inpratex.com

PROYECTORES ATEX

ZONAS 1, 2 (gas) y 21, 22 (polvo)

Gama de proyectores LED de baja, media y alta potencia para uso en zonas con riesgo de explosión en atmósferas de gas y polvo combustible. Carcasa de aluminio libre de cobre (color amarillo RAL 1021).

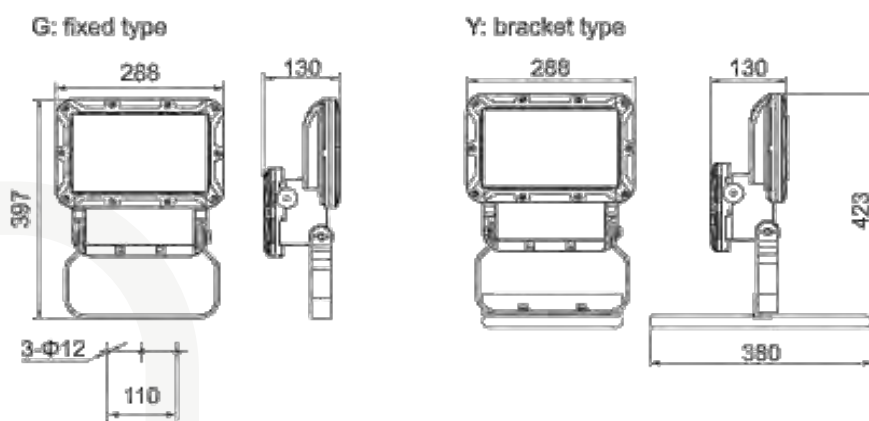
Vidrio templado, resistencia a impactos 4J.

Factor de potencia $\geq 0,95$



Certificado de examen de tipo

MODELO BAT86 - 90 | MONTAJE FIJO O PROYECTOR PORTATIL



REFERENCIAS BAT86-90-...

Designación:	Potencia:	Flujo luminoso:	Clase de Temperatura:		Peso:	Referencia:
			$-60^{\circ}\text{C} \leq \text{Ta} \leq +40^{\circ}\text{C}$	$-60^{\circ}\text{C} \leq \text{Ta} \leq +60^{\circ}\text{C}$		
BAT86-90-60G	60W	6500 lm	T6/T80°C	T4/T130°C	6,7 kg	1B0811
BAT86-90-90G	90W	9550 lm	T6/T80°C	T4/T130°C	6,7 kg	1B0812
BAT86-90-60Y	60W	6500 lm	T6/T80°C	T4/T130°C	8,5 kg	1B0813
BAT86-90-90Y	90W	9550 lm	T6/T80°C	T4/T130°C	8,5 kg	1B0814

DATOS TÉCNICOS

Marcado:	II 2G Ex db IIB+H2 T6...T4 Gb II 2D Ex tb IIIC T80°C...T130°C Db
Certificado:	Certificado de examen de tipo
Condiciones de operación:	Interior / Exterior
Carcasa:	Aluminio libre de cobre (amarillo RAL1021). Fijación vista de acero inoxidable
Difusor:	Vidrio templado resistente a impactos (4J)
Frecuencia de servicio:	50/60 Hz
Tensión de servicio:	100~277V AC
LED:	Módulo LED, LED múltiple, Ra ≥ 70 , 5700K
Conexión:	3x1,5~4 mm ² (L+N+PE)
Grado de protección:	IP66
Entradas de cable:	2xM25x1,5 (Tapones)

PROYECTOR LED BAT86

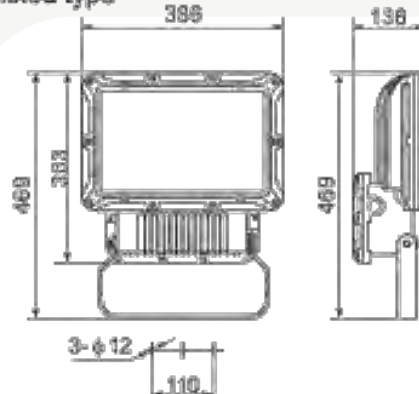
Zonas 1, 2, 21, 22

Catálogo completo disponible en nuestra web: www.inpratex.com

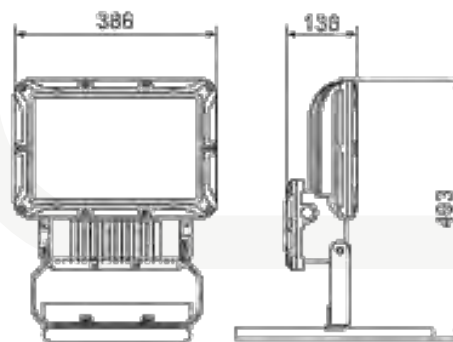
MODELO BAT86 - 160 | MONTAJE FIJO O PROYECTOR PORTATIL



G: fixed type



Y: bracket type



REFERENCIAS BAT86-160-...

Designación:	Potencia:	Flujo luminoso:	Clase de Temperatura:		Peso:	Referencia:
			-60°C ≤ Ta ≤ +40°C	-60°C ≤ Ta ≤ +60°C		
BAT86-160-120G	120W	14400 lm	T6/T80°C	T5/T95°C	13 kg	1B0801
BAT86-160-160G	160W	19800 lm	T6/T80°C	T5/T95°C	13 kg	1B0802
BAT86-160-120Y	120W	14400 lm	T6/T80°C	T5/T95°C	14,8 kg	1B0803
BAT86-160-160Y	160W	19800 lm	T6/T80°C	T5/T95°C	14,8 kg	1B0804

DATOS TÉCNICOS

Marcado:	
Certificado:	Certificado de examen de tipo
Condiciones de operación:	Interior / Exterior
Carcasa:	Aluminio libre de cobre (amarillo RAL1021). Fijación vista de acero inoxidable
Difusor:	Vidrio templado resistente a impactos (4J)
Frecuencia de servicio:	50/60 Hz
Tensión de servicio:	100-277 V AC
LED:	Módulo LED, LED múltiple, Ra ≥ 70, 5700K
Conexión:	3x1,5-4 mm² (L+N+PE)
Grado de protección:	IP66
Entradas de cable:	2xM25x1,5 (Tapones)

PROYECTOR LED BAT86

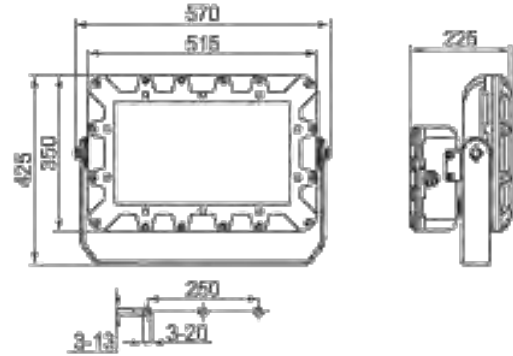
Zonas 1, 2, 21, 22

Catálogo completo disponible en nuestra web: www.inpratex.com

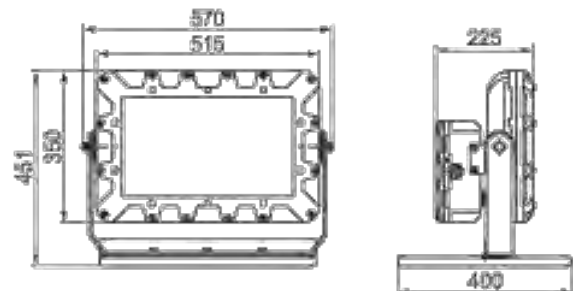
MODELO BAT86 - 240 | MONTAJE FIJO O PROYECTOR PORTATIL



G: fixed type



Y: bracket type



REFERENCIAS BAT86-240-...

Designación:	Potencia:	Flujo luminoso:	Clase de Temperatura:		Peso:	Referencia:
			-60°C ≤ Ta ≤ +40°C	-60°C ≤ Ta ≤ +60°C		
BAT86-240-200G	200W	23600 lm	T6/T80°C	T4/T130°C	28 kg	1B0806
BAT86-240-240G	240W	28400 lm	T6/T80°C	T4/T130°C	28 kg	1B0807
BAT86-240-200Y	200W	23600 lm	T6/T80°C	T4/T130°C	29,5 kg	1B0809
BAT86-240-240Y	240W	28400 lm	T6/T80°C	T4/T130°C	29,5 kg	1B0810

DATOS TÉCNICOS

Marcado:	
Certificado:	Certificado de examen de tipo
Condiciones de operación:	Interior / Exterior
Carcasa:	Aluminio libre de cobre (amarillo RAL1021). Fijación vista de acero inoxidable
Difusor:	Vidrio templado resistente a impactos (4J)
Frecuencia de servicio:	50/60 Hz
Tensión de servicio:	100-277 V AC
LED:	Módulo LED, LED múltiple, Ra ≥ 70, 5700K
Conexión:	3x1,5~4 mm ² (L+N+PE)
Grado de protección:	IP66
Entradas de cable:	2xM25x1,5 (Tapones)

LUMINARIA LED BDD95

Zonas 1, 2, 21, 22

Catálogo completo disponible en nuestra web: www.inpratex.com

LUMINARIAS COLGANTES ATEX

ZONAS 1, 2 (gas) y 21, 22 (polvo)



Luminaria LED para uso en zonas con riesgo de explosión, en atmósferas de gas y polvo combustible. Puede ser empleada como proyector y como luminaria colgante.

Carcasa de aluminio libre de cobre (color amarillo RAL 1021).

Vidrio templado, resistencia a impactos 4J.

Diferentes modos de montaje (mediante lira o gancho).



Certificado de examen de tipo

REFERENCIAS

Designación:	Lámpara:	Flujo luminoso:	Modo de instalación:	Peso:	Referencia:
BDD95-90-60K	60 W	6730 lm	Lira	8,50 kg	1A3201
BDD95-90-90K	90 W	10120 lm	Lira	8,50 kg	1A3202
BDD95-160-120K	120 W	13420 lm	Lira	11,40 kg	1A3203
BDD95-160-160K	160 W	17930 lm	Lira	11,40 kg	1A3204
BDD95-90-60D	60 W	6730 lm	Gancho	8,10 kg	1A3205
BDD95-90-90D	90 W	10120 lm	Gancho	8,10 kg	1A3206
BDD95-160-120D	120 W	13420 lm	Gancho	10,80 kg	1A3207
BDD95-160-160D	160 W	17930 lm	Gancho	10,80 kg	1A3208

DATOS TÉCNICOS

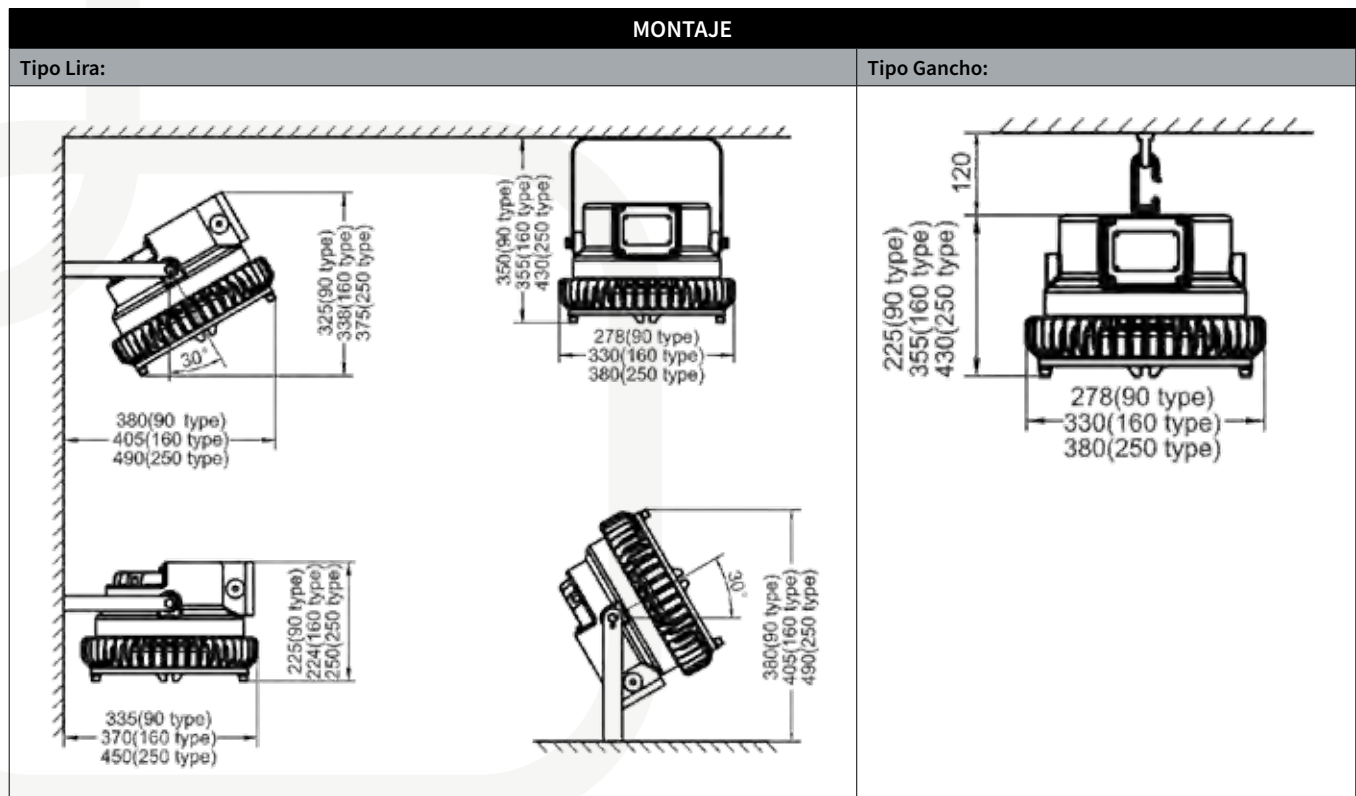
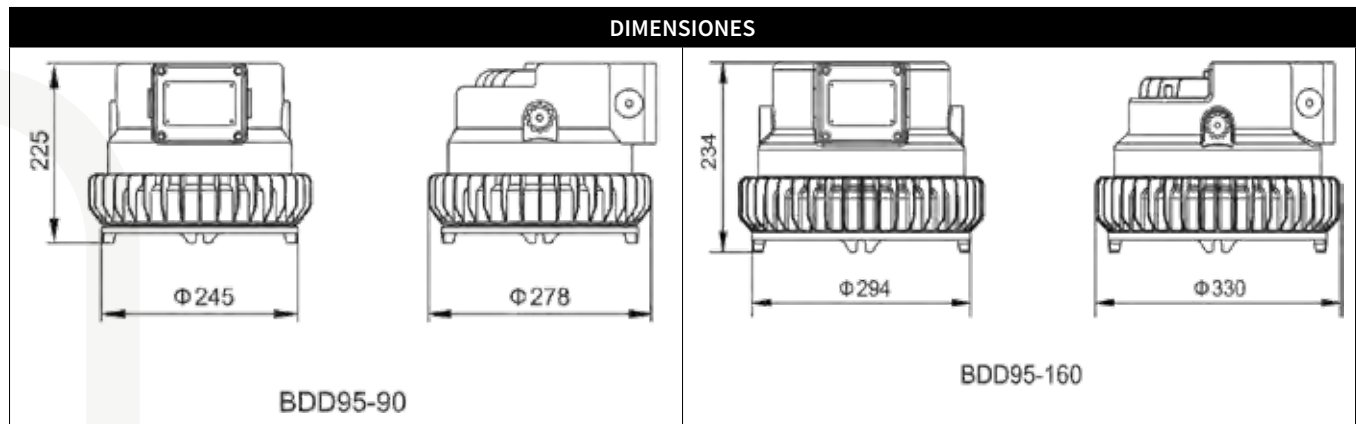
Marcado:

Potencia 60W	<ul style="list-style-type: none"> II 2G Ex db e IIC T67°C (T6) Gb; II 2D Ex tb IIIC T62°C Db IP66 (-40°C ≤ Ta ≤ +40°C) II 2G Ex db e IIC T82°C (T6) Gb; II 2D Ex tb IIIC T77°C Db IP66 (-40°C ≤ Ta ≤ +55°C)
Potencia 90W	<ul style="list-style-type: none"> II 2G Ex db e IIC T87°C (T5) Gb; II 2D Ex tb IIIC T82°C Db IP66 (-40°C ≤ Ta ≤ +40°C) II 2G Ex db e IIC T102°C (T4) Gb; II 2D Ex tb IIIC T97°C Db IP66 (-40°C ≤ Ta ≤ +55°C)
Potencia 120W	<ul style="list-style-type: none"> II 2G Ex db e IIC T72°C (T6) Gb; II 2D Ex tb IIIC T67°C Db IP66 (-40°C ≤ Ta ≤ +40°C) II 2G Ex db e IIC T87°C (T5) Gb; II 2D Ex tb IIIC T82°C Db IP66 (-40°C ≤ Ta ≤ +55°C)
Potencia 160W	<ul style="list-style-type: none"> II 2G Ex db e IIC T92°C (T5) Gb; II 2D Ex tb IIIC T87°C Db IP66 (-40°C ≤ Ta ≤ +40°C) II 2G Ex db e IIC T107°C (T4) Gb; II 2D Ex tb IIIC T102°C Db IP66 (-40°C ≤ Ta ≤ +55°C)
Certificado:	Certificado de examen de tipo
Condiciones de operación:	Interior / Exterior
Carcasa:	Aluminio (amarillo RAL1021)
Temperatura de operación:	-40°C a +55°C
Frecuencia de servicio:	50/60 Hz
Tensión de servicio:	100-300 V AC
Grado de protección:	IP66
Temperatura de color:	5400~6500K
Bornas de conexión:	3x1,5~4 mm ² (L+N+PE)
Puesta a tierra:	Tornillo interior / exterior M5
Entradas de cable:	2xM25x1,5 (Tapones)

LUMINARIA LED BDD95

Zonas 1, 2, 21, 22

Catálogo completo disponible en nuestra web: www.inpratex.com



PROYECTOR LED BAK85

Zonas 1, 2, 21, 22

Catálogo completo disponible en nuestra web: www.inpratex.com

1



ILUMINACIÓN

PROYECTORES ATEX

ZONAS 1, 2 (gas) y 21, 22 (polvo)



Proyector ATEX compacto y manejable certificado para zonas con riesgo de explosión.

Envoltorio fabricado en aluminio libre de cobre (color amarillo RAL 1021).

Vidrio templado, resistencia a impactos 4J.

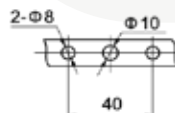
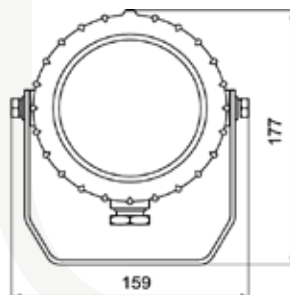
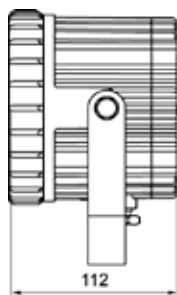


REFERENCIAS

Designación:	Lámpara:	Flujo luminoso:	Tensión de servicio:	Referencia:
BAK85-9/277	9 W	912 lm	100~277V AC / 50/60 Hz	1H0301
BAK85-9/48	9 W	912 lm	24V DC	1H0302

DATOS TÉCNICOS

Marcado:	II 2G Ex db op is IIC T6 Gb II 2D Ex tb op is IIIC T80°C Db
Certificado:	Certificado de examen de tipo
Carcasa:	Aluminio libre de cobre. Soporte en acero inoxidable
Difusor:	Vidrio templado resistente a impactos (4J)
LED:	5700 K
Temperatura de operación:	-40°C a +55°C
Grado de protección:	IP66/IP67
Conexión:	3 bornas 1,5~2,5 mm ² (L+N+PE)
Factor de potencia:	≥ 0,95
Puesta a tierra:	Tornillo interior / exterior M5
Peso:	2,20 kg
Entradas de cable:	1xM20x1,5 Junta de bloqueo, diámetros de cable exteriores válidos Ø6 ~ Ø12 mm



PROYECTOR LED SERIE ND8700

Zonas 2, 22

Catálogo completo disponible en nuestra web: www.inpratex.com

PROYECTORES ATEX

ZONAS 2 (gas) y 22 (polvo)



Proyector LED certificado ATEX ideal para la iluminación de áreas de almacenamiento, hangares o espacios abiertos en zonas con riesgo de explosión.

Carcasa de aluminio.

Vidrio de seguridad (IK10).

Diferentes opciones de iluminación.

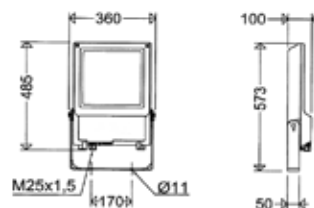
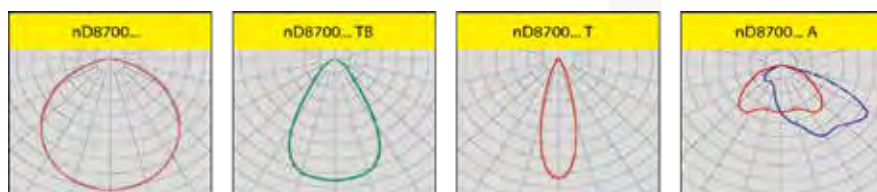
Versiones opcionales: Interface regulable DALI (DIMD)



Declaración de conformidad

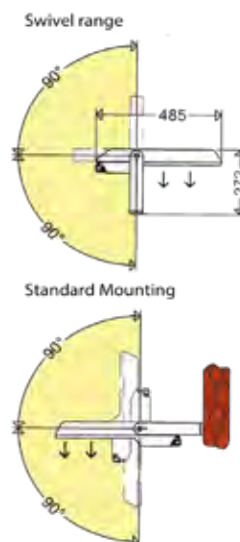
REFERENCIAS

Designación:	Potencia:	Flujo (lm):	Eficiencia lm/W:	Peso (kg):	Referencia:
Haz ancho					
nD8700 4803	106W	15.200	143	9,7	1B1101
nD8700 6403	140W	20.000	143	9,7	1B1102
Haz medio					
nD8700 4803TB	106W	15.200	143	9,7	1B1103
nD8700 6403TB	140W	20.000	143	9,7	1B1104
Haz estrecho					
nD8700 4803T	106W	15.200	143	9,7	1B1105
nD8700 6403T	140W	20.000	143	9,7	1B1106
Haz asimétrico (superficie plana)					
nD8700 4803A	106W	15.200	143	9,7	1B1107
nD8700 6403A	140W	20.000	143	9,7	1B1108



DATOS TÉCNICOS

Marcado:	II 3G Ex nR IIC T4 Gc II 3D Ex tc IIIC T100°C Dc
Certificado:	Declaración de conformidad
Carcasa:	Aluminio fundido pintado (DB 702)
Difusor:	Vidrio plano de seguridad, resistencia al impacto IK10
LED:	4000K, $R_a > 70$, $L_{90} > 100.000h$ a máx. Tª ambiente
Temperatura de operación:	-30°C a +40°C
Frecuencia de servicio:	50/60 Hz
Tensión de servicio:	220/240V **
Grado de protección:	IP66
Conexión:	3 bornas 2,5 mm ²
Entradas de cable:	1xM20X1,5 prensaestopas de poliamida
** Debido a la corriente de entrada de los balastos electrónicos, el número máximo de luminarias permitido por automático es limitado. Protección contra sobretensión 10 kV, protección ante exceso de temperatura, protección contra sobrecarga y cortocircuito y control de temperatura de los módulos LED.	



PROYECTOR LED SERIE ND8800

Zonas 2, 22

Catálogo completo disponible en nuestra web: www.inpratex.com

PROYECTORES ATEX

ZONAS 2 (gas) y 22 (polvo)



Proyector LED certificado ATEX ideal para iluminar todo tipo de áreas en zonas con riesgo de explosión.

Carcasa de aluminio.

Vidrio de seguridad (IK09).

Diferentes opciones de iluminación.

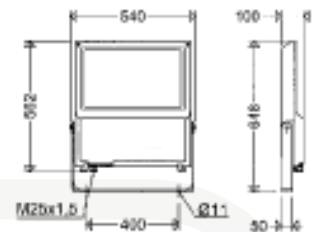
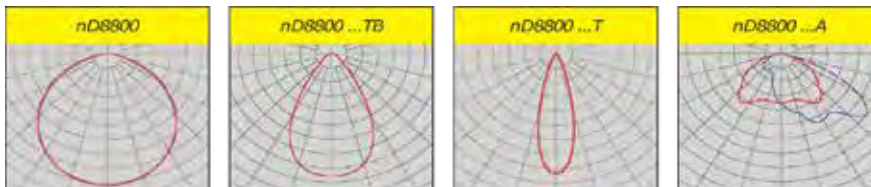


Declaración de conformidad

Versiones opcionales: Interface regulable DALI (DIMD)

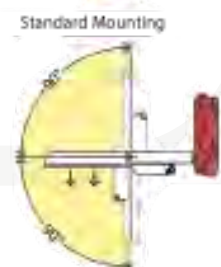
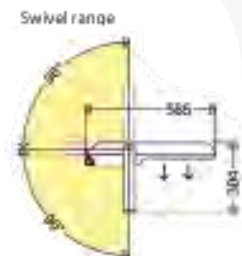
REFERENCIAS

Designación:	Potencia:	Flujo (lm):	Eficiencia lm/W:	Peso (kg):	Referencia:
Haz ancho					
nD8800 6403	140W	20.500	146	15,9	1B1001
nD8800 12803	280W	39.500	141	17,1	1B1002
Haz medio					
nD8800 6403TB	140W	20.500	146	15,9	1B1003
nD8800 12802TB	280W	39.500	141	17,2	1B1004
Haz estrecho					
nD8800 6403T	140W	20.500	146	15,9	1B1005
nD8800 12802T	280W	39.500	141	17,2	1B1006
Haz asimétrico (superficie plana)					
nD8800 6403A	140W	20.500	146	15,9	1B1007
nD8800 12802A	280W	39.500	141	17,2	1B1008



DATOS TÉCNICOS

Marcado:	II 3G Ex nR IIC T4 Gc II 3D Ex tc IIIC T100°C Dc
Certificado:	Declaración de conformidad
Carcasa:	Aluminio fundido pintado (DB 702)
Difusor:	Vidrio plano de seguridad, resistencia al impacto IK09
LED:	4000K, $R_a > 70$, $L_{90} > 100.000h$ a máx. Tª ambiente
Temperatura de operación:	-30°C a +40°C
Frecuencia de servicio:	50/60 Hz
Tensión de servicio:	220/240V **
Grado de protección:	IP66
Conexión:	3 bornas 2,5 mm ²
Entradas de cable:	1xM25X1,5 prensaestopas de poliamida
** Debido a la corriente de entrada de los balastos electrónicos, el número máximo de luminarias permitido por automático es limitado. Protección contra sobretensión 4 kV, protección ante exceso de temperatura, protección contra sobrecarga y cortocircuito y control de temperatura de los módulos LED.	



PROYECTOR LED EXP 17 MLED

Zonas 2, 22

Catálogo completo disponible en nuestra web: www.inpratex.com

PROYECTORES ATEX

ZONAS 2 (gas) y 22 (polvo)

La luminaria EXP 17 MLED está diseñada para iluminar áreas e instalaciones industriales, así como espacios exteriores con riesgo de explosión de gases, vapores y nieblas inflamables y polvo y fibras inflamables.

Luminaria equipada con lentes montada sobre panel LED para modelar el patrón de luz y reducir el deslumbramiento.

Disponible en versión de 1, 2 ó 3 módulos.

Sistema DALI y temperatura de color 3000K bajo pedido.



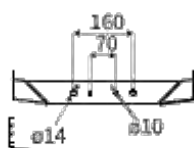
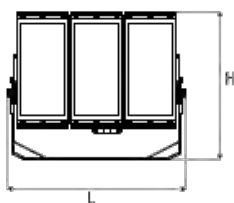
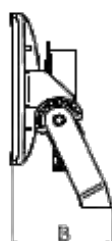
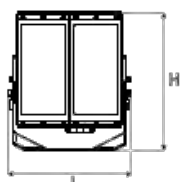
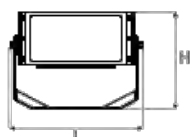
Declaración de conformidad

REFERENCIAS

Designación:	Módulos:	Potencia:	Flujo:	Peso	Referencia:
EXP 17 MLED1/0406/7/740/N	1	45 W	7200 lm	7,5 kg	1B1401
EXP 17 MLED2/0796/7/740/N	2	85 W	14000 lm	11 Kg	1B1402
EXP 17 MLED3/1196/7/740/N	3	130 W	21000 lm	17 kg	1B1403

DATOS TÉCNICOS

Marcado:	II 3G Ex ec IIC T4 Gb II 3D Ex tc IIIC T100°C Dc
Certificado:	Declaración de conformidad
Temperatura de operación:	-30°C a +45°C
Carcasa:	Aluminio pintado
Difusor:	Vidrio reforzado
Soporte:	Acero pintado
Tensión de servicio:	220-240V AC/DC
LED:	CRI: 70 / Vida útil: 130 000 h / Tª de color: 4000K / Óptica: estrecha y simétrica "N"
Conexión:	2 bornas hasta 4 mm ²
Grado de protección:	IP66
Entradas de cable:	2xM20x1,5 (prensaestopas de poliamida 6-12 mm)



DIMENSIONES (mm)

	L	B	H
EXP 17 MLED1	388	147	340
EXP 17 MLED2	312	153	407
EXP 17 MLED3	526	204	436

PROYECTOR SPOTLED AR-040

Zonas 2, 22

Catálogo completo disponible en nuestra web: www.inpratex.com

PROYECTORES ATEX

ZONAS 2 (gas) y 22 (polvo)



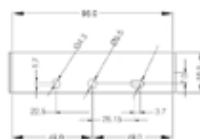
El SpotLED AR-040 combina el alto rendimiento y la eficiencia energética con la tecnología LED más avanzada, por lo que es adecuado para una amplia gama de aplicaciones. Este robusto SpotLED puede aplicarse con éxito en obras de construcción, vehículos de transporte, carretillas elevadoras, tornos o fresadoras o para la iluminación de fachadas.

El SpotLED está disponible con una óptica LED con un ángulo de 10° (foco), 38° (luz gran angular) o una combinación de ambos (luz de trabajo). El cable tiene una longitud estándar de 5 m. Gracias al soporte de acero inoxidable y al gran ángulo de rotación de 155°, el SpotLED es adecuado para el montaje contra paredes o superficies inclinadas.

El SpotLED AR-040 ATEX está certificado de acuerdo con la Directiva Europea 2014/34/UE para su uso en zonas con riesgo de explosión.



Declaración de conformidad

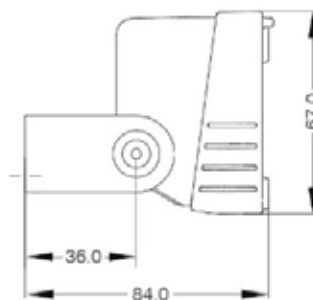
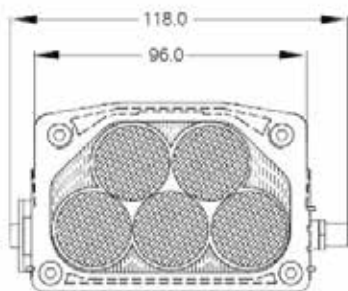


REFERENCIAS

Designación:	Ópticas LED:	Referencia:
AR-040/100	5 x 38°	1H0401
AR-040/110	5 x 10°	1H0402
AR-040/120	3 x 10° / 2 x 38°	1H0403

DATOS TÉCNICOS

Marcado:	II 3G Ex ec IIC T4 Gc II 3D Ex tc IIIC T135°C Dc
Certificado:	Declaración de conformidad
Tensión de servicio:	12 - 30 VDC
Consumo de corriente:	500 mA @ 24 VDC, 950 mA @ 12 VDC
LED:	PowerLED Cree 3 W (5x), 780 Lúmenes
Ángulos de apertura:	10° - 38° (en función de la óptica utilizada)
Temperatura de color:	Blanco neutro (~6700 K)
Ángulo de rotación:	-50° a +105°
Material:	Carcasa de aluminio fundido a presión y soporte de acero inoxidable, RAL 7001, gris plata Cristal de seguridad de policarbonato resistente a impactos
Grado de protección:	IP67 según EN 60529
Conexión:	Cable fijo, longitud 5 metros (marrón = +24 VDC, blanco = 0 V, verde = tierra)
Temperatura de operación:	-30°C a +50°C
Dimensión:	120 x 62 x 87 mm
Peso:	540 gr



LUMINARIA COLGANTE LED SERIE E8825 EXSTREAM

Zonas 1, 2, 21, 22

Catálogo completo disponible en nuestra web: www.inpratex.com

LUMINARIAS COLGANTES ATEX

ZONAS 1, 2 (gas) y 21, 22 (polvo)

La serie de proyectores LED ExSTREAM es robusta, altamente eficiente y extremadamente duradera. El diseño de esta luminaria ATEX se caracteriza por una estructura de nervaduras de refrigeración que envuelve completamente cada segmento de la carcasa.

El resultado es una excelente disipación del calor, apoyada por una buena convección y, por tanto, una refrigeración adicional de cada segmento de la luminaria. Junto con los LED de alta calidad y los balastos electrónicos, se garantiza una larga vida útil, incluso a altas temperaturas. Gracias a su estructura modular, se puede elegir el flujo luminoso necesario para cada proyecto y, por tanto, se pueden sustituir eficazmente las luminarias convencionales de lámparas de vapor de sodio de alta presión de hasta 400 W.

La facilidad de montaje y mantenimiento también fue uno de los objetivos del desarrollo del ExSTREAM.

El amplio espacio de conexión, con dos entradas de cable, no sólo permite una cómoda conexión eléctrica, sino también un ahorro de costes en el cableado de entrada y salida sin cajas de conexión adicionales.

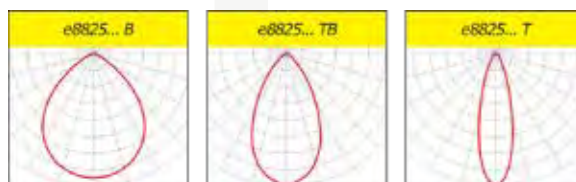
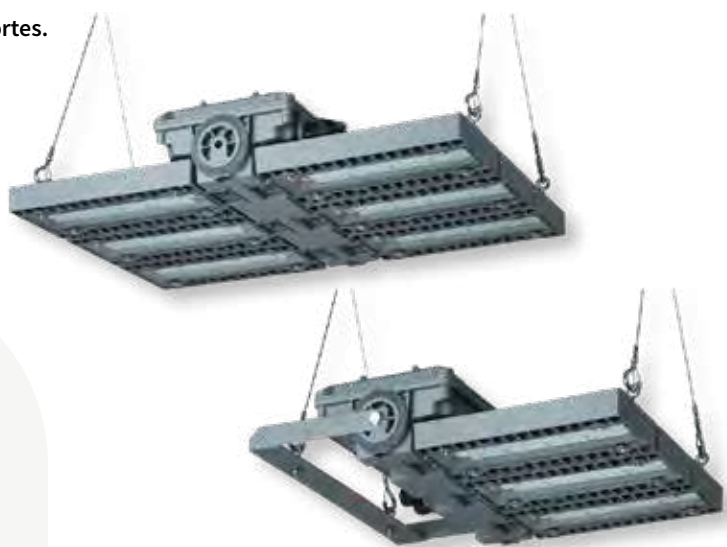
Puede fijarse al techo mediante cables de acero en Y o soportes.



Certificado de examen de tipo

Opciones:

- ECG con interfaz DALI para regulación (DIMD)
- para temperatura ambiente de hasta -40°C



REFERENCIAS

Designación:	Potencia:	Flujo:	Eficiencia:	Tª max.	Peso:	Referencia:
Haz ancho (disponible en 2 versiones: con 3 o 6 módulos LED)						
e8825/3 L120B H55	87W	11.850 lm	136 lm/W	55°C	15 kg	1B1313
e8825/3 L150B	125W	15.800 lm	126 lm/W	40°C	15 kg	1B1314
e8825/6 L240B H55	174W	23.700 lm	136 lm/W	55°C	21 kg	1B1315
e8825/6 L300B	250W	31.600 lm	126 lm/W	40°C	21 kg	1B1316
Haz medio (disponible en 2 versiones: con 3 o 6 módulos LED)						
e8825/3 L120TB H55	87W	11.100 lm	128 lm/W	55°C	15 kg	1B1317
e8825/3 L150TB	125W	14.650 lm	117 lm/W	40°C	15 kg	1B1318
e8825/6 L240TB H55	174W	22.200 lm	128 lm/W	55°C	21 kg	1B1319
e8825/6 L300TB	250W	29.300 lm	117 lm/W	40°C	21 kg	1B1320
Haz estrecho (disponible en 2 versiones: con 3 o 6 módulos LED)						
e8825/3 L120T H55	87W	10.300 lm	118 lm/W	55°C	15 kg	1B1321
e8825/3 L150T	125W	13.500 lm	108 lm/W	40°C	15 kg	1B1322
e8825/6 L240T H55	174W	20.600 lm	118 lm/W	55°C	21 kg	1B1323
e8825/6 L300T	250W	27.000 lm	108 lm/W	40°C	21 kg	1B1324

LUMINARIA COLGANTE LED SERIE E8825 EXSTREAM

Zonas 1, 2, 21, 22

Catálogo completo disponible en nuestra web: www.inpratex.com

1

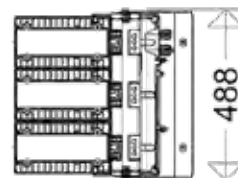
ILUMINACIÓN

Características destacadas:

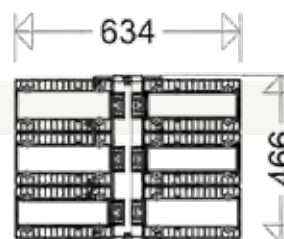
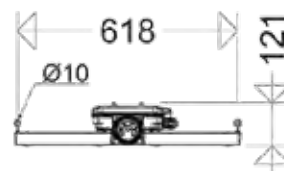
- diseño robusto y modular
- alta eficiencia gracias al uso de LEDs de alta calidad MID-Power
- vida útil extremadamente larga, incluso a la máxima temperatura ambiente permitida
- gestión térmica optimizada
 - montaje directo de los módulos LED en la carcasa de aluminio
 - carcasa separada para los módulos ECG y LED
 - carcasa de LED con estructura de aletas de refrigeración integrada
 - gran superficie de refrigeración, excelente disipación del calor, muy buena convección
- índice de reproducción cromática CRI > 80, de acuerdo con las líneas guía del lugar de trabajo, adecuado para casi todas las ubicaciones de la planta
- distribución homogénea y eficaz de la luz mediante una óptica de lente especialmente calculada
- sostenible, componentes intercambiables

ACCESORIOS	
Designación:	Tipo:
3301/3302 Y P	1 par de cuerdas en Y (2 puntos de soporte) Para uso únicamente en interiores
DW 8825 P	1 par de soportes de techo de acero, con recubrimiento DB 702

e8825/3...



e8825/6...



DATOS TÉCNICOS	
Marcado:	II 2G Ex eb mb q IIC T4 Gb II 2D Ex tb IIIC T100 °C Db
Certificado:	Certificado de examen de tipo
Carcasa:	Aluminio fundido a presión, con varias piezas, separado térmicamente, con recubrimiento DB702 (pintura de mica-hierro, gris)
Carcasa de LED:	Con módulos LED, óptica y cristal de seguridad
Carcasa del dispositivo:	Con equipo de control incorporado, cableado listo para la conexión
Difusor:	Vidrio de seguridad resistente al calor, resistencia al impacto IK08
LED:	Módulos LED aprox. 5,500K versiones TB- y B-) o aprox. 6,500K (versión T-), CRI > 80, vida útil $L_{70B_{10}} > 100.000h$, $L_{80B_{50}} > 100.000h$ a máx. Tª ambiente
Óptica:	Lentes con distribución de luz estrecha, media o ancha, tecnología multicapa.
Temperatura de operación:	-30°C a +40°C/+55°C (ver tabla)
Frecuencia de servicio:	0 o 50-60Hz
Tensión de servicio:	220 - 240V AC/DC Protección contra sobretensión, sobrecarga y cortocircuito
Grado de protección:	IP66
Montaje:	Ver accesorios (4 ojales incluidos)
Conexión:	5 bornas, max. 4mm ²
Entradas de cable:	2xM25X1,5 (2 prensaestopas de poliamida - uno de ellos taponado)
* Debido a la corriente de entrada de los balastos electrónicos, el número máximo de luminarias permitido por automático es limitado.	

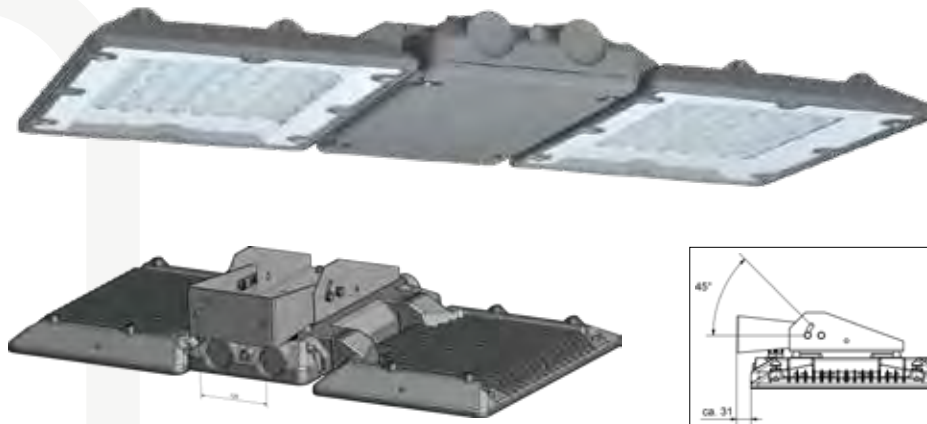
LUMINARIA COLGANTE LED SERIE ND8301/ND8302

Zonas 2, 22

Catálogo completo disponible en nuestra web: www.inpratex.com

LUMINARIAS COLGANTES ATEX

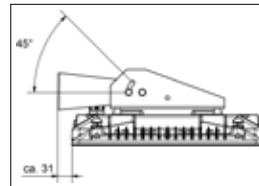
ZONAS 2 (gas) y 22 (polvo)



Interface regulable DALI (estandar).

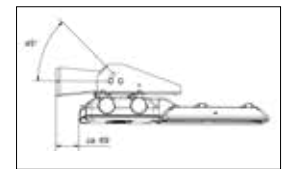
Ideal para iluminar áreas de producción, talleres, almacenes o plantas industriales.

Instalación en serie: consultar



Luminaria colgante LED para uso en zonas con riesgo de explosión, en atmósferas de gas o polvo combustible.

Dos versiones disponibles, con 1 o 2 elementos, equipados con módulos LED protegidos por cristales de vidrio templado (IK08).

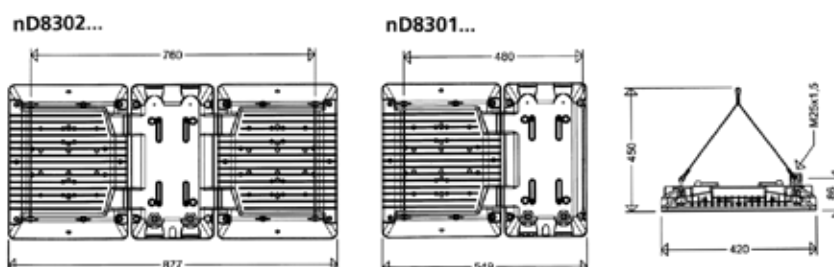


Nota: Adecuada sólo para uso en interiores.

DATOS TÉCNICOS

Marcado:	II 3G Ex nR IIC T4 Gc II 3D Ex tc IIIC T100°C Dc
Certificado:	Declaración de conformidad
Carcasa:	Aluminio fundido pintado (DB 702N)
Difusor:	Vidrio templado
LED:	LED 4000K, CRI >80, L70 100.000h Tª ambiente >50°, L70 > 90.000h
Temperatura de operación:	-20°C a +40°C / +50°C / +60°C
Frecuencia de servicio:	50/60 Hz
Tensión de servicio:	220/240V AC*
Grado de protección:	IP65
Conexión:	3 bornas 2,5 mm ²
Entradas de cable:	1xM25X1,5 prensaestopas de poliamida

* Debido a la corriente de entrada de los balastos electrónicos, el número máximo de luminarias permitido por automático es limitado. Protección contra sobretensión 4 kV, protección ante exceso de temperatura, protección contra sobrecarga y cortocircuito y control de Tª de los módulos LED.



LUMINARIA COLGANTE LED SERIE ND8301/ND8302

Zonas 2, 22

Catálogo completo disponible en nuestra web: www.inpratex.com

1
ILUMINACIÓN



REFERENCIAS

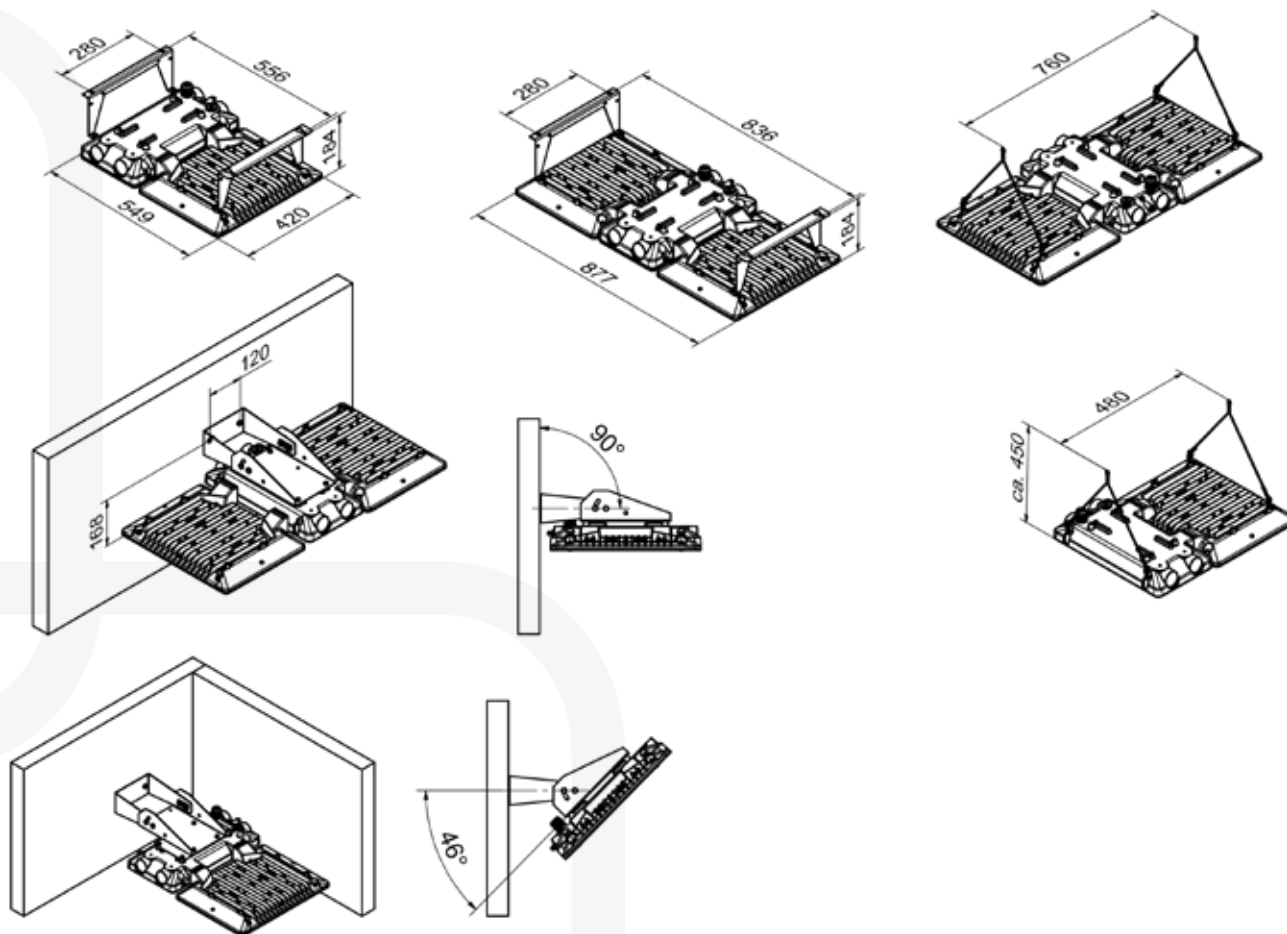
Designación:	Potencia:	Equivalencia (orientativo):	Flujo luminoso:	Eficacia luminosa:	Tª Max:	Peso:	Referencia:
1 elemento							
nD8301 L110	67 W	HME 250	10800 lm	161 lm/W	40 °C	8,9 kg	1B0911
nD8301 L160	96 W	HIT 250 / HME 400	15000 lm	156 lm/W	40 °C	8,9 kg	1B0912
nD8301 L210	135 W	HIE 400	20200 lm	150 lm/W	40 °C	8,9 kg	1B0913
nD8301 L110B	67 W	HME 250	10800 lm	161 lm/W	40 °C	9,2 kg	1B0914
nD8301 L160B	96 W	HIT 250 / HME 400	15000 lm	156 lm/W	40 °C	9,2 kg	1B0915
nD8301 L210B	135 W	HIE 400	20200 lm	150 lm/W	40 °C	9,2 kg	1B0916
nD8301 L110TB	67 W	HME 250	10800 lm	161 lm/W	40 °C	9,2 kg	1B0917
nD8301 L160TB	96 W	HIT 250 / HME 400	15000 lm	156 lm/W	40 °C	9,2 kg	1B0918
nD8301 L210TB	135 W	HIE 400	20200 lm	150 lm/W	40 °C	9,2 kg	1B0919
2 elementos							
nD8302 L320	192 W	HIT 400	30000 lm	156 lm/W	40 °C	14,5 kg	1B0920
nD8302 L420	270 W	2 x HIE 400	40400 lm	150 lm/W	40 °C	14,5 kg	1B0921
nD8302 L320B	192 W	HIT 400	30000 lm	156 lm/W	40 °C	14,6 kg	1B0922
nD8302 L420B	270 W	2 x HIE 400	40400 lm	150 lm/W	40 °C	14,6 kg	1B0923
nD8302 L320TB	192 W	HIT 400	30000 lm	156 lm/W	40 °C	14,6 kg	1B0924
nD8302 L420TB	270 W	2 x HIE 400	40400 lm	150 lm/W	40 °C	14,6 kg	1B0925
Versiones para temperatura ambiente de hasta +50°C							
1 elemento							
nD8301 L110 H50	67 W	HME 250	10800 lm	161 lm/W	50 °C	8,9 kg	1B0926
nD8301 L160 H50	96 W	HIT 250 / HME 400	15000 lm	156 lm/W	50 °C	8,9 kg	1B0927
nD8301 L110B H50	67 W	HME 250	10800 lm	161 lm/W	50 °C	8,9 kg	1B0928
nD8301 L160B H50	96 W	HIT 250 / HME 400	15000 lm	156 lm/W	50 °C	8,9 kg	1B0929
nD8301 L110TB H50	67 W	HME 250	10800 lm	161 lm/W	50 °C	8,9 kg	1B0930
nD8301 L160TB H50	96 W	HIT 250 / HME 400	15000 lm	156 lm/W	50 °C	8,9 kg	1B0931
2 elementos							
nD8302 L220 H50	134 W	HIE 400	21600 lm	161 lm/W	50 °C	14,5 kg	1B0932
nD8302 L320 H50	192 W	HIT 400	30000 lm	156 lm/W	50 °C	14,5 kg	1B0933
nD8302 L220B H50	134 W	HIE 400	21600 lm	161 lm/W	50 °C	14,6 kg	1B0934
nD8302 L320B H50	192 W	HIT 400	30000 lm	156 lm/W	50 °C	14,5 kg	1B0935
nD8302 L220TB H50	134 W	HIE 400	21600 lm	161 lm/W	50 °C	14,6 kg	1B0936
nD8302 L320TB H50	192 W	HIT 400	30000 lm	156 lm/W	50 °C	14,5 kg	1B0937
Versiones para temperatura ambiente de hasta +60°C							
1 elemento							
nD8301 L110 H60	67 W	HME 250	10800 lm	161 lm/W	60 °C	8,9 kg	1B0938
nD8301 L160 H60	96 W	HIT 250 / HME 400	15000 lm	156 lm/W	60 °C	8,9 kg	1B0939
nD8301 L110B H60	67 W	HME 250	10800 lm	161 lm/W	60 °C	9,2 kg	1B0940
nD8301 L110TB H60	67 W	HME 250	10800 lm	161 lm/W	60 °C	9,2 kg	1B0941
2 elementos							
nD8302 L220 H60	134 W	HIE 400	21600 lm	161 lm/W	60 °C	14,5 kg	1B0942
nD8302 L320 H60	192 W	HIT 400	30000 lm	156 lm/W	60 °C	14,5 kg	1B0943
nD8302 L220B H60	134 W	HIE 400	21600 lm	161 lm/W	60 °C	14,6 kg	1B0944
nD8302 L220TB H60	134 W	HIE 400	21600 lm	161 lm/W	60 °C	14,6 kg	1B0945

LUMINARIA COLGANTE LED SERIE ND8301/ND8302

Zonas 2, 22

Catálogo completo disponible en nuestra web: www.inpratex.com

MONTAJE



ACCESORIOS DE MONTAJE

Tipo:	Designación:
3301/3302 Y P	1 par de cuerdas en Y (2 puntos de soporte)
3301/3302 D	1 par de soportes angulares para montaje directo en el techo
3301 W	1 soporte angular ajustable para montaje en pared de las series ND8301*
3302 W	1 soporte angular ajustable para montaje en pared de las series ND8302*

* para el montaje de estos soportes la luminaria requiere orificios de montaje suplementarios



LUMINARIA PARA INSPECCIÓN DE TANQUES EVO

Zonas 1, 2, 21, 22

Catálogo completo disponible en nuestra web: www.inpratex.com

LÁMPARA DE INSPECCIÓN ATEX

ZONAS 1, 2 (gas) y 21, 22 (polvo)



Luminaria para inspección de tanques con interruptor, válida para uso en atmósferas explosivas. Ideales para una óptima visualización de la zona a monitorizar.

El interruptor incorporado permite la puesta en marcha de la luminaria de manera directa desde el punto de observación y por el tiempo estrictamente necesario.

La lámpara puede ser reemplazada sin desmontar el cuerpo.

Recubrimiento blanco interno en epoxyvinilo para una óptima luminosidad.

Se suministra sin bombilla.



Certificado de examen de tipo

REFERENCIAS

Designación:	Lámpara:	A:	Ø B:	C:	D:	E:	Peso:	Referencia:
EVO 60I	Halógena <42 W	190	130	115	82	135	1,87 kg	1H0201
EVO 100I	Halógena <70 W	240	150	135	96	165	2,10 kg	1H0202

MONTAJE / TIPO DE LÁMPARA

Instalación:	Lámpara Halógena <42 W:		Lámpara Halógena <70 W:		Fluorescente compacto / LED	
	24 V	220 V	24 V	220 V	24 V	220 V
Vertical	✓	✓	✓	✓	✓	✓
Horizontal	✓	✓	X	X	✓	✓

TEMPERATURAS


Lámpara Halógena <42 W:			Lámpara Halógena <70 W:			Fluorescente compacto / LED		
Clase de Tª	Tª de superficie	Temperatura ambiente	Clase de Tª	Tª de superficie	Temperatura ambiente	Clase de Tª	Tª de superficie	Temperatura ambiente
T4	T85°C	-50°C a +40°C	T3	T200°C	-50°C a +80°C	T6	T85°C	-50°C a +50°C
T3	T100°C	-50°C a +80°C				T5	T100°C	-50°C a +60°C
						T4	T135°C	-50°C a +80°C

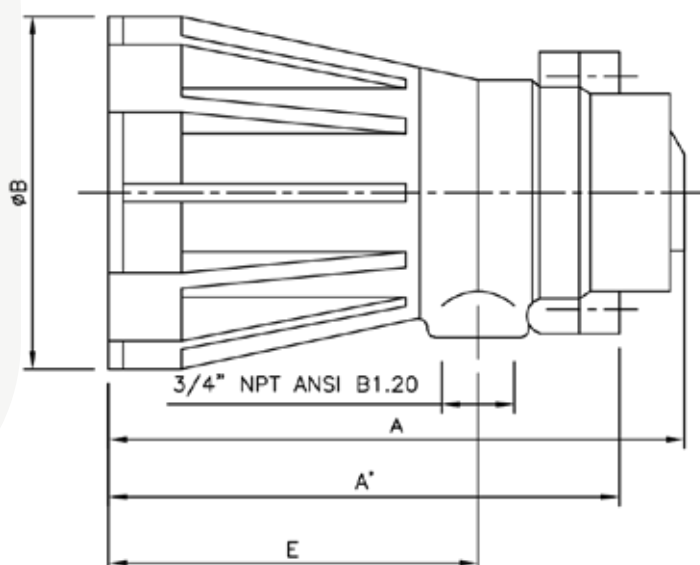
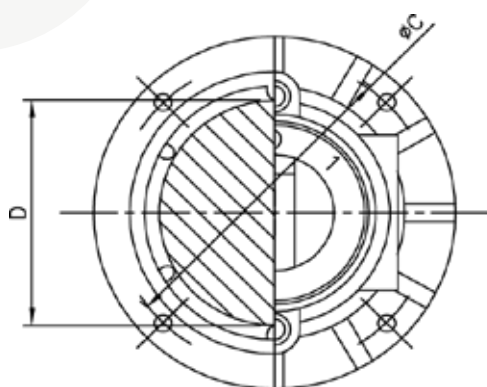
LUMINARIA PARA INSPECCIÓN DE TANQUES EVO

Zonas 1, 2, 21, 22

Catálogo completo disponible en nuestra web: www.inpratex.com

DATOS TÉCNICOS

Marcado:	 II 2G Ex d IIC T6-T3 Gb II 2D Ex tb IIIC T85°C-T200°C Db
Certificado:	Certificado de examen de tipo
Carcasa:	Aluminio (RAL 7000)
Cristal:	Vidrio templado resistente a impactos
Temperatura de operación:	-20°C a +40°C
Grado de protección:	IP66/67
Tipo de lámpara:	Halógena, Fluorescente Compacto o LED
Tipo de casquillo:	E27
Tensión máxima:	24 - 230 V AC / 230 V DC
Sección de bornas:	1,5 mm ²
Nº máximo de conductores:	3
Entradas de cable:	1x3/4" NPT (prensaestopas no incluido)



A large-scale industrial refinery or chemical plant is shown at night, illuminated by numerous bright lights. The facility features a complex network of pipes, towers, and storage tanks. In the foreground, several large white cylindrical storage tanks are visible, some with blue decorative patterns at their base. The sky is a mix of deep blues and vibrant oranges and reds, suggesting a sunset or sunrise. The overall scene is a detailed view of industrial operations in a dark environment.

1.4

ILUMINACIÓN PORTÁTIL

LÁMPARA DE MANO SERIE E9310F

Zonas 1, 2, 21, 22

Catálogo completo disponible en nuestra web: www.inpratex.com

ILUMINACIÓN PORTÁTIL ATEX

ZONAS 1, 2 (gas) y 21, 22 (polvo)

Lámpara de mano LED certificada ATEX para uso en zonas 1/2 (gas) y 21/22 (polvo). Mango de goma (EPDM) equipado con argolla de suspensión, alivio de tensión y entrada de cable. Kit eléctrico de aluminio fundido a presión con módulo LED y ECG integrado. Difusor de policarbonato escarchado y rejilla de protección de acero galvanizado con gancho para colgar.



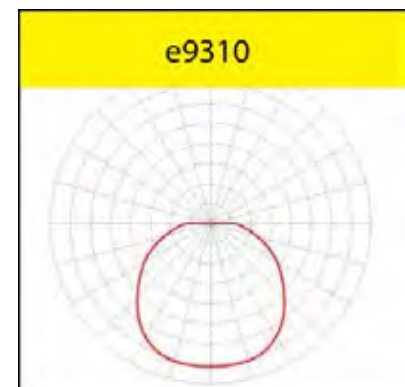
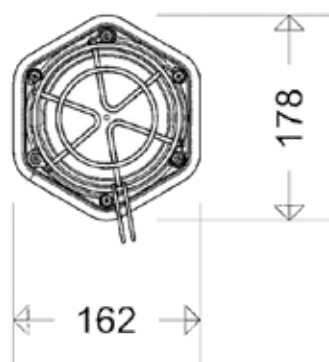
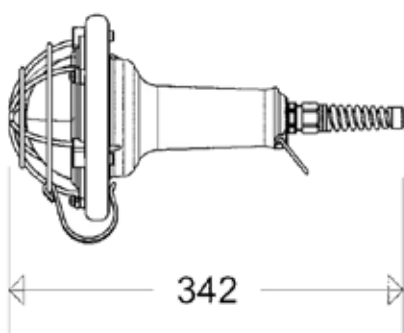
Certificado de examen de tipo

REFERENCIAS

Designación:	Potencia:	Flujo luminoso:	Eficacia luminosa:	Peso:	Referencia:
e9310F	11 W	600 lm	55 lm/W	1,3 kg	1D0501

DATOS TÉCNICOS

Marcado:	II 2G Ex eb mb op is IIC T4 Gb II 2D Ex op is tb IIIC T80°C Db
Certificado:	Certificado de examen de tipo
Mango:	Mango de goma (EPDM), con argolla de suspensión y alivio de tensión
Difusor:	Policarbonato opal
Rejilla de protección:	Acero, con gancho para suspensión
LED:	Aprox. 6,500K, CRI normalmente 80
Temperatura de operación:	-25°C a +40°C
Tensión de servicio:	220/240V AC/DC
Grado de protección:	IP66
Entradas de cable:	M20 x 1,5mm ² con protección contra dobleces



LÁMPARA DE MANO EVP 50

Zonas 1, 2, 21, 22

Catálogo completo disponible en nuestra web: www.inpratex.com

ILUMINACIÓN PORTÁTIL ATEX

ZONAS 1, 2 (gas) y 21, 22 (polvo)



Se suministra sin cable, sin prensaestopa y sin bombilla

Lámpara portátil apta para ser utilizada en áreas con riesgo de explosión.

Cuerpo fabricado en aluminio y difusor de vidrio templado.

Equipada con rejilla de protección, gancho y mango recubierto de Nylon.



Certificado de examen de tipo

REFERENCIAS

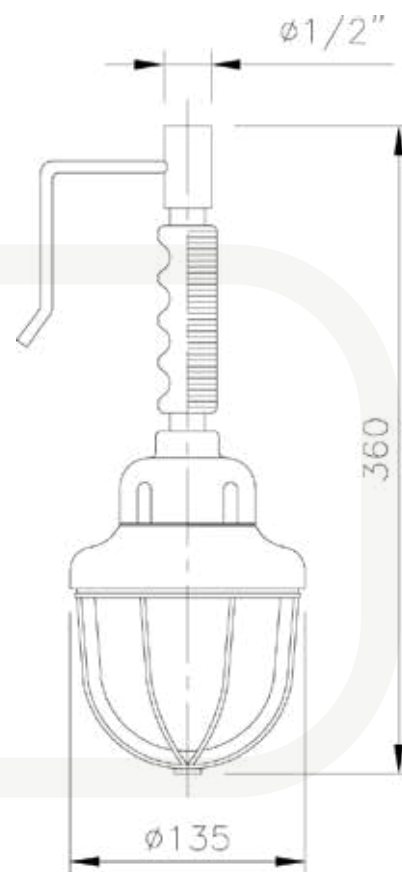
Designación:	Lámpara:	Porta lámpara:	Clase de T°:		Tª Cable:	Peso:	Referencia:
			Gas	Polvo			
EVP 50	Fluorescente compacto hasta 15W	E27	T4	T135°C	NC	1,8 Kg	1D0301
	LED hasta 9W		T6	T85°C			
	Incandescente hasta 100W		T3	T200°C	160°C		
	Halógena hasta 100W		T3	T200°C	160°C		

DATOS TÉCNICOS

Marcado:	II 2G Ex d IIC T6-T3 Gb II 2D Ex tb IIIC T85°C-T200°C Db
Certificado:	Certificado de examen de tipo
Lámpara:	Halógena, Incandescente, Fluorescente o LED
Tensión de servicio:	Corriente alterna máxima: 440 V AC Corriente continua máxima: 48 V DC
Grado de protección:	IP65
Temperatura de operación:	-20°C a +40°C
Entradas de cable:	1/2" NPT (prensaestopas no incluido)

ACCESORIOS

Designación:	Long. de Cable:	Referencia:
Cable H07RN-F 450/750V 3G1,5 Montaje incluido	5 m	1D0203
	10 m	1D0204
	15 m	1D0205
	20 m	1D0206
	25 m	1D0207
	30 m	1D0208



LÁMPARA DE MANO KE-LED-EX 4003

Zonas 1, 2, 21, 22

Catálogo completo disponible en nuestra web: www.inpratex.com

ILUMINACIÓN PORTÁTIL ATEX

ZONAS 1, 2 (gas) y 21, 22 (polvo)

Lámpara de mano ATEX, extremadamente compacta y ligera, ideal para iluminar zonas de difícil acceso y en las que es necesario realizar tareas de inspección y servicio. 3 módulos POWER LED integrados garantizan una iluminación óptima.

Gracias a su lámina difusora integrada, se garantiza un trabajo agradable y sin deslumbramientos. Ideal como lámpara de inspección.

- 3 POWER LEDs / 6500 K
- Tubo protector de policarbonato Ø 40mm
- Empuñadura y tapa de neopreno negro
- Película difusora integrada
- Gancho metálico plastificado y giratorio
- Grado de protección: IP68 -50 m / 5 h
- Clase de protección: II / III
- Cable: 10m H07RN-F 2 x 1,00 mm²
- Tensión: 230V / 110V / 42V / 24V / 12V



Certificado de examen de tipo

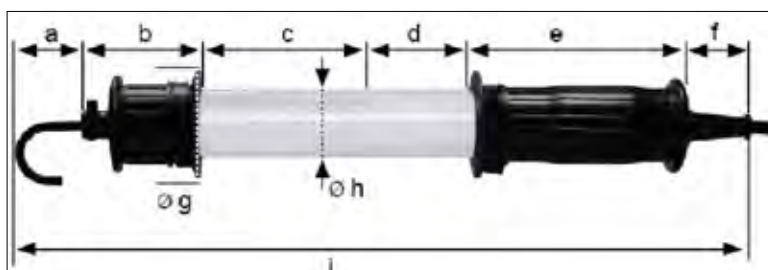


REFERENCIAS

Designación:	Potencia:	Tensión:	Corriente:	Flujo luminoso:	Clase de protección:	Referencia:
KE-LED-EX 4003/230	3,3 W	230 V AC	0,03 A	200 lm	II	1D0603
KE-LED-EX 4003/110	3 W	110 V AC/DC	0,025 A	185 lm	II	1D0604
KE-LED-EX 4003/42	3,8 W	42 V AC/DC	0,075 A	180 lm	II	1D0605
KE-LED-EX 4003/24	3 W	24 V AC/DC	0,10 A	255 lm	III	1D0606
KE-LED-EX 4003/12	2,8 W	12 V AC/DC	0,20 A	235 lm	III	1D0607

DATOS TÉCNICOS

Marcado:	II 2G Ex eb mb op is IIC T4 Gb II 2D Ex tb op is IIIC T105° Db IP68
Certificado:	Certificado de examen de tipo
Temperatura de operación:	-20°C a +50°C
Tubo protector:	Policarbonato
Resistencia al impacto:	IK10
Grado de protección:	IP68-50m/5h
Temperatura de color:	6500K
Mango / tapa:	Neopreno
Peso:	1,55 kg
Cable:	10m H07RN-F 2x1 mm ² (clavija no incluida)



DIMENSIONES (mm)

a	b	c	d	e	f	g	h	i
40	65	100	70	115	40	43	40	430

LÁMPARA DE MANO KE-LED-EX 5018 360°

Zonas 1, 2, 21, 22

Catálogo completo disponible en nuestra web: www.inpratex.com

ILUMINACIÓN PORTÁTIL ATEX

ZONAS 1, 2 (gas) y 21, 22 (polvo)

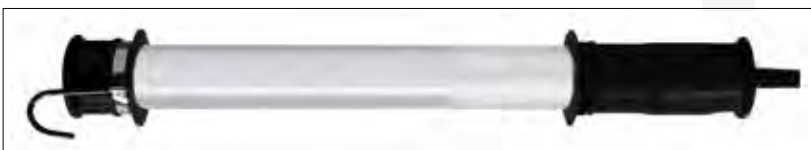
La lámpara de mano LED 360° es ideal para iluminar trabajos en zonas ATEX, como trabajos de limpieza en depósitos o silos.

Su lámina difusora integrada garantiza una luz homogénea y sin deslumbramientos. Su diseño estilizado, su bajo peso (aprox. 1,5 kg) y su cómoda empuñadura de neopreno permiten utilizar la lámpara como luz de mano y de inspección.



Certificado de examen de tipo

- Fuente de luz LED circular de 360°
- 18x POWER LEDs | 6500K
- Tubo protector de policarbonato
- Película difusora integrada
- Balasto electrónico con protección especial
- Empuñadura y tapa de neopreno
- Gancho metálico plastificado y giratorio

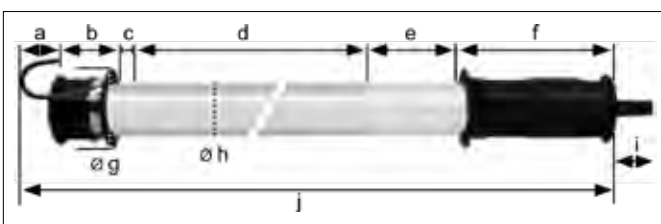


REFERENCIAS

Designación:	Potencia:	Flujo luminoso:	T. de color:	Peso:	Referencia:
EX 5018 Lámpara de mano	10 W	1000 lm	6500K	1,5 kg	1D0601

DATOS TÉCNICOS

Marcado:	II 2G Ex eb mb o is IIC T4 Gb II 2D Ex tb op is IIIC T105° Db
Certificado:	Certificado de examen de tipo
Temperatura de operación:	-20°C a +40°C
Tensión de servicio:	24V AC/DC
Corriente:	0,33 A
Potencia:	10 W
LED 360°:	18x POWER LED Índice de reproducción cromática >70 Vida útil >50.000h
Clase de protección:	III
Grado de protección:	IP68-50m/5h
Tubo protector:	Policarbonato
Resistencia al impacto:	IK10
Lámina difusora integrada:	Si
Mango / tapa:	Neopreno
Clase de eficiencia energética:	F
Cable:	10m H07RN-F 2x1 mm ²



DIMENSIONES

a	b	c	d	e	f	g	h	i	j
25	55	35	225	120	140	75	50	45	600

PROYECTOR LED RECARGABLE XPR-5592GX - GCX

Zonas 0, 1, 2

Catálogo completo disponible en nuestra web: www.inpratex.com

PROYECTORES ATEX

ZONAS 0, 1, 2 (gas)



El proyector LED recargable XPR-5592GX - GCX es la solución ideal cuando la portabilidad es importante. Con certificación ATEX para su uso en entornos peligrosos, el conjunto de 5 LED que equipa el proyector puede proporcionar unos 1.000 lúmenes en alto rendimiento durante 6 horas, o 500 lúmenes en bajo rendimiento durante 17 horas, iluminando el área deseada gracias a su robusto sistema basculante de tres posiciones.

Su carcasa está fabricada con un polímero de nylon ligero relleno de vidrio, que mantiene la superficie fría al tacto y que, al mismo tiempo, es resistente a los productos químicos, al calor y a los impactos. En la parte inferior dispone de una base magnética circular de alta resistencia que facilita una rotación de 360° para asegurar la mejor colocación de la luz en cualquier lugar de trabajo.

Alimentada por una batería de iones de litio integrada, este proyector incluye un asa de acero ajustable para transportarlo o colgarlo. Se suministra con su cargador dentro de una maleta de alta resistencia para facilitar su transporte y almacenamiento.



Certificado de examen de tipo



El asa de transporte reforzada de acero también funciona como gancho de montaje.



El dispositivo de bloqueo permite llevar el mango telescópico a la longitud y posición ideal.



Las grandes manijas de ajuste permiten colocar y fijar la luz para trabajar con manos libres.



El interruptor sellado y la tapa del puerto de carga aseguran una protección completa IP67.

REFERENCIAS

Designación:	Elementos incluidos:	Referencia:
XPR-5592GX	Proyector Recargable - Cargador AC & DC - Maleta de transporte	1E1901
XPR-5592GCX	Proyector Recargable - Trípode de 2m- Cargador AC & DC - Maleta de transporte	1E1902

DATOS TÉCNICOS

Marcado:	II 1G Ex ia op is IIC T4 Ga
Certificado:	Certificado de examen de tipo
Temperatura de operación:	-20°C a +40°C
Carcasa:	Polímero de nylon relleno de vidrio. Serializado para la identificación personal
Luminosidad/Autonomía:	Alto rendimiento: 1200 lm, 6 hrs. Bajo rendimiento: 650 lm, 12 hrs.
Grado de protección:	IP67
Índice de caída:	2 m
Dimensiones:	343 x 235 x 89 mm
Peso:	1,928 g
Batería:	Batería recargable Li-Ion



PROYECTOR LED RECARGABLE LUMIN

Zonas 1, 2, 21, 22

Catálogo completo disponible en nuestra web: www.inpratex.com

ILUMINACIÓN PORTÁTIL ATEX

ZONAS 1, 2 (gas) y 21, 22 (polvo)

Proyector LED ligero y portátil, con una potencia luminosa de hasta 2.000 lúmenes. Certificado para Zonas 1 y 2 (Gas) y Zonas 21 y 22 (Polvo), ha sido diseñado para hacer aún más seguro el trabajo en espacios confinados. La ausencia de cables de arrastre reduce enormemente el riesgo de tropiezos, mientras que su alta luminosidad ilumina fácilmente el entorno de trabajo.


Diseño ergonómico para una fácil maniobrabilidad; extremadamente fácil de usar.





Certificado de examen de tipo

- Ligero y portátil
- Exclusivo sistema de protección contra proyecciones de pintura
- Accesorios compatibles disponibles
- Fácil mantenimiento
- Advertencia de baja carga de la batería
- Sistema de carga especializado
- Resistente al agua y al polvo






REFERENCIAS

Designación:		Referencia:
SARF300		13B0201
SARF300/KIT1	 <p>Proyector LED Recargable LUMI Escudo protector para proyector LUMIN Soporte magnético para proyector LUMIN Soporte de andamio para proyector LUMIN Unidad de carga para proyector LUMIN</p>	13B0202

DATOS TÉCNICOS

Marcado:	 II 2G Ex eb ib mb IIC T4 Gb  II 2D Ex tb IIIC T85°C Db
Certificado:	Certificado de examen de tipo
Temperatura de operación:	-20°C a +43°C
Grado de protección:	IP66
Autonomía:	12 Horas (Normal) 6 Horas (Boost)
Luminosidad:	1250 lm (Normal) 2000 lm (Boost)
Tiempo de carga:	6 Horas
Dimensiones:	430mm x 260mm x 390mm
Peso:	13.8kg

ACCESORIOS

	Descripción:		Descripción:
	Soporte de andamio para proyector LUMIN - SAFL/SN		Película protectora para proyector LUMIN - SAFL/PF
	Soporte magnético para proyector LUMIN - SAFL/MB		Trípode para proyector LUMIN - SAFL/TS
	Escudo protector para proyector LUMIN - SAFL/PS		

LUMINARIA PORTÁTIL / FIJA EX GALALED

Zonas 1, 2, 21, 22

Catálogo completo disponible en nuestra web: www.inpratex.com

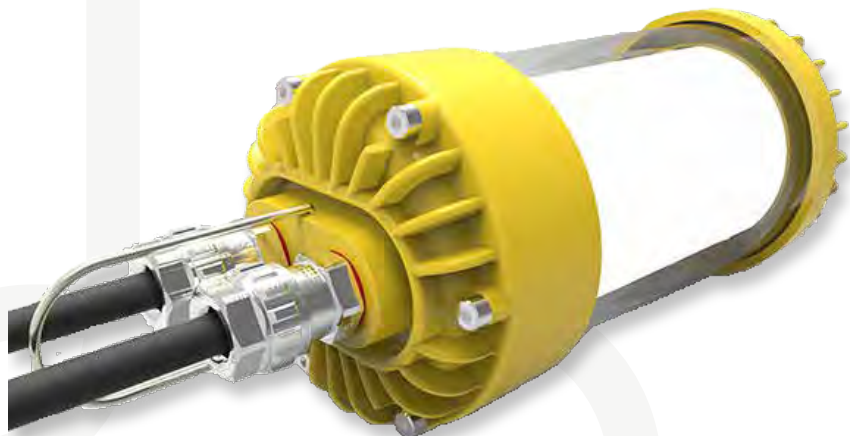
ILUMINACIÓN PORTÁTIL ATEX

ZONAS 1, 2 (gas) y 21, 22 (polvo)

Equipo de iluminación portátil ATEX diseñado para su empleo en construcción naval e industrias Offshore en áreas con riesgo de explosión. Puede ser empleado como iluminación portátil o fija (gracias a un accesorio adicional), tanto en interior como en exterior en áreas con riesgo de explosión.

- LED circular 360°
- Alta intensidad lumínica
- Equipo muy ligero (2,3 kg) con alto grado de protección (IP66, IK08)
- Ganchos incluidos

Lámpara compacta segura y manejable, ideal para iluminación en multitud de tareas de mantenimiento.



REFERENCIAS

Designación:	Intensidad lumínica:	Eficacia:	Tensión:		Potencia:	Factor de potencia:	Referencia:
Ex GalaLED 42VAC	~3000 lm	~120lm/W	38-48 VAC 38-60 VDC	50-60 Hz	~25W	≥ 0,98 at 42 VAC	1D0401
Ex GalaLED 110VAC	~3000 lm	~120lm/W	90-130 VAC 90-130 VDC	50-60 Hz	~25W	> 0,85 at 110 VAC	1D0402
Ex GalaLED 220VAC	~3500 lm	~115 lm/W	210-250 VAC	50-60 Hz	~30W	> 0,98 at 230 VAC	1D0403
Ex GalaLED 24VAC	>2300 lm	~ 115lm/W	20-30 VAC 20-30 VDC	50-60 Hz	~20W	> 0,98 at 24 VAC	1D0404

DATOS TÉCNICOS

Marcado:	II 2G Ex db op is IIC T6 Gb II 2D Ex tb op is IIIC T85°C Db
Certificado:	Certificado de examen de tipo
Temperatura de operación:	-40°C a +50°C
Carcasa:	Aleación de aluminio pintado. Tubo de vidrio borosilicato templado
Difusor:	PMMA 2,5 mm
Junta:	Junta de silicona
Grado de protección:	IP66, IK08
LED:	Módulo LED 360° ~5000K, CRI 80-85 dependiendo del tipo de LED Vida útil de 60.000 h a 25°C (estimado)
Conexión:	L1,N,PE max 3x2,5 mm ² , Terminal PE Externo M5
Cable de conexión:	H07RN-F 3x1,5 mm ² o 3x2,5 mm ²
Peso:	2,3 kg
Dimensiones:	D125 x 280 mm
Entradas de cable:	2xM20 (Prensaestopas / Tapones no incluidos)

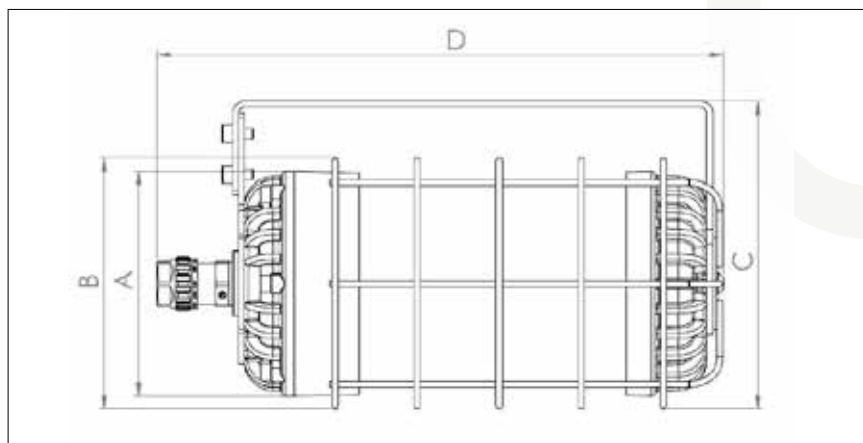
LUMINARIA PORTÁTIL / FIJA EX GALALED

Zonas 1, 2, 21, 22

Catálogo completo disponible en nuestra web: www.inpratex.com

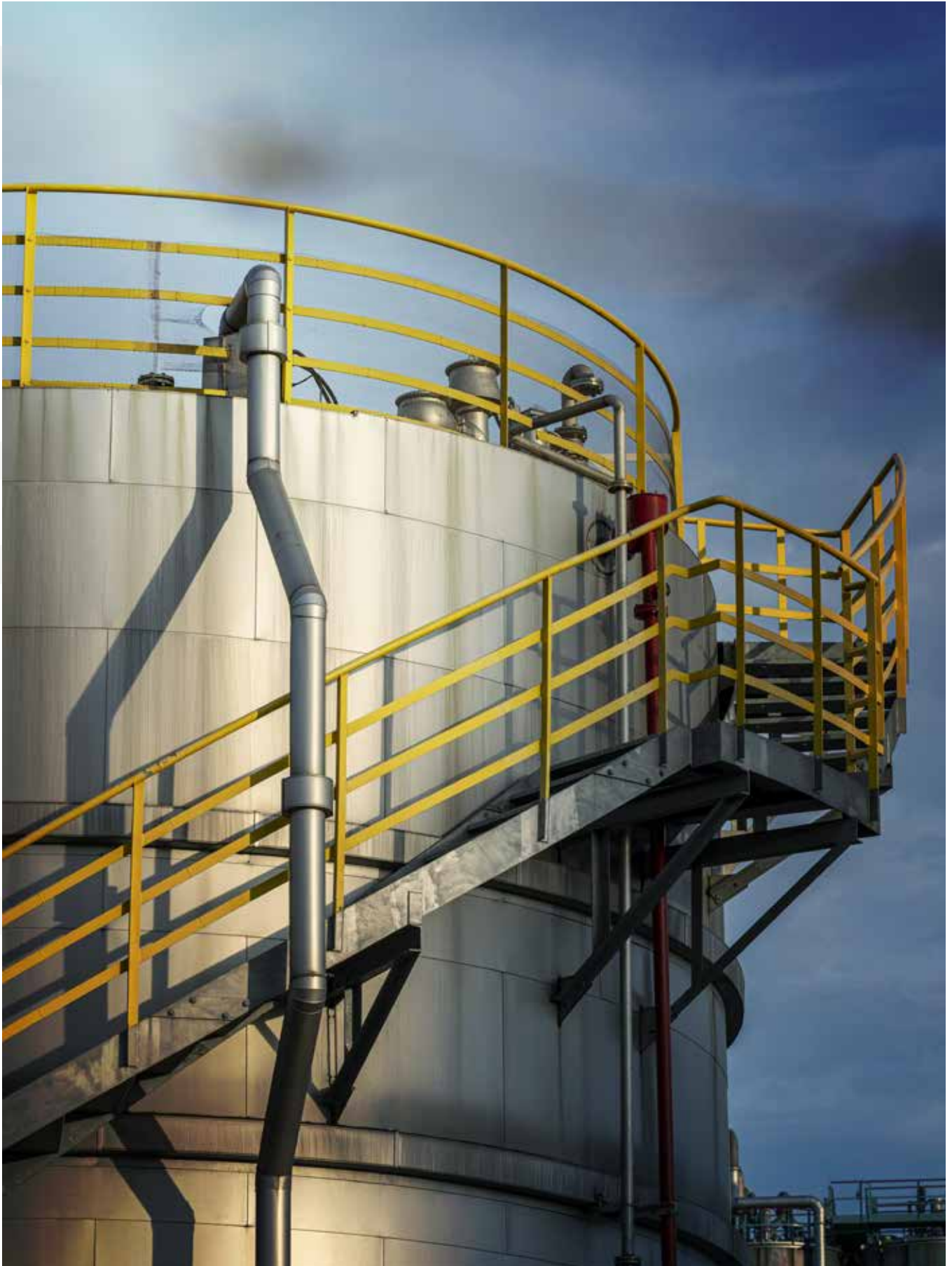
ACCESORIOS

Sketch:	Descripción:	Sketch:	Descripción:	Sketch:	Descripción:
	Rejilla de protección		Set de argollas		Tapón M20x1.5
	Set sujeción cable Vertical		Soporte para instalación fija		Lámina de protección antiestática
	Junta		Prensaestopas M20x1.5 ø7-12mm o ø10-15mm		Set sujeción cable Horizontal



DIMENSIONES	
A	ø110mm
B	ø125mm
C	155mm
D	280mm





No descartamos la existencia de erratas de impresión en nuestros catálogos. Haremos lo posible por corregirlas tan pronto como nos sea posible. Todas las correcciones que realicemos una vez impreso el catálogo, así como las fichas técnicas actualizadas, se mostrarán en nuestro sitio web www.inpratex.com.

Todos los pedidos se rigen en función de nuestras condiciones generales de venta.





Polígono Industrial de Matsaria, 34
20600 Eibar (Guipúzcoa) - Spain
Teléfono: (+34) 943 530 095 | (+34) 943 530 482
E-mail: inpratex@inpratex.com

www.inpratex.com