



EQUIPOS Y SOLUCIONES PARA ATMÓSFERAS EXPLOSIVAS

CATÁLOGO DE PRODUCTOS



# EQUIPOS DE CONEXIÓN Y CONTROL



34 - 1º B  
INPRATEX SL

ALARMADO

INPRATEX



Polígono Industrial de Matsaria, 34 · 20600 Eibar (Guipúzcoa) · España

Tfno: (+34) 943 530 095 | (+34) 943 530 482

[inpratex@inpratex.com](mailto:inpratex@inpratex.com)

[www.inpratex.com](http://www.inpratex.com)



# PRODUCTOS Y SOLUCIONES PARA ATMÓSFERAS EXPLOSIVAS.

## Suministro de Equipos ATEX, Ingeniería y Fabricación.

Inpratex proporciona un amplio rango de productos y servicios a medida para las diferentes industrias que operan en entornos con atmósferas peligrosas y potencialmente explosivas.



Inpratex SL es una empresa localizada en Eibar (Gipuzkoa, España) dedicada a la comercialización, ingeniería y fabricación de productos para industrias que trabajan en entornos ATEX (Atmósferas Explosivas).

Nuestro equipo de ingeniería ofrece soluciones integrando a la vez las restricciones ligadas al empleo del equipo con el entorno potencialmente peligroso en el que debe utilizarse.

Inpratex es proveedor de sistemas y productos ATEX para industrias manufactureras y de procesos.





4

# EQUIPOS DE CONEXIÓN Y CONTROL





## 4 - EQUIPOS DE CONEXIÓN Y CONTROL

Equipos de Conexión y Control aptos para su instalación en zonas con riesgo de explosión.

Cajas de conexiones y derivación con envolventes fabricados en GRP (Poliéster Reforzado con Fibra de vidrio), Aluminio o Acero Inoxidable, totalmente configurables por el cliente en lo que se refiere al número de bornas y a las entradas de cable. Equipadas para instalaciones con cable armado o no armado.

Interruptores y seccionadores ATEX con carcasa de aluminio o GRP aptos para su empleo en plantas petroquímicas, plataformas Off-Shore, industrias petroleras, refinerías, etc...

Botoneras y estaciones de control configurables: marcha-paro, setas de emergencia, pulsadores, pilotos luminosos, pulsadores de incendio, etc...

Tomas de corriente (bases y clavijas) y conectores compactos, fabricados en poliamida de altas prestaciones y completamente estancos, con poder de corte incorporado, válidos para su uso en zonas 1, 2 (gas) y 21, 22 (polvo).

Finales de carrera ATEX con amplias posibilidades de adaptación y variedad de montaje.

Pinzas y Sistemas de puesta a tierra.

<b>4.1 - CAJAS DE CONEXIONES DE ALUMINIO</b>	<b>6</b>
<b>4.2 - CAJAS DE CONEXIONES DE GRP</b>	<b>26</b>
<b>4.3 - CAJAS DE CONEXIONES DE ACERO INOXIDABLE</b>	<b>52</b>
<b>4.4 - INTERRUPTORES</b>	<b>56</b>
<b>4.5 - BOTONERAS</b>	<b>66</b>
<b>4.6 - TOMAS DE CORRIENTE</b>	<b>102</b>
<b>4.7 - FINALES DE CARRERA</b>	<b>116</b>
<b>4.8 . PUESTA A TIERRA</b>	<b>138</b>



4.1

# CAJAS DE CONEXIONES DE ALUMINIO



# CAJA DE CONEXIONES SERIE S

Zonas 1, 2, 21, 22

Catálogo completo disponible en nuestra web: [www.inpratex.com](http://www.inpratex.com)

CAJAS DE CONEXIONES ATEX

ZONAS 1, 2 (gas) y 21, 22 (polvo)



Caja de conexiones antideflagrante para zonas con riesgo de explosión.

Posibilidad de fabricación en Aluminio, material con propiedades de dureza y anticorrosión superiores a las del acero inoxidable.

La caja cuenta con 4 entradas no taponadas y 8 bornas de 2,5mm<sup>2</sup> en su interior, y se suministra con superficie rugosa o pintura exterior, según las especificaciones del cliente.



Certificado de examen de tipo

4



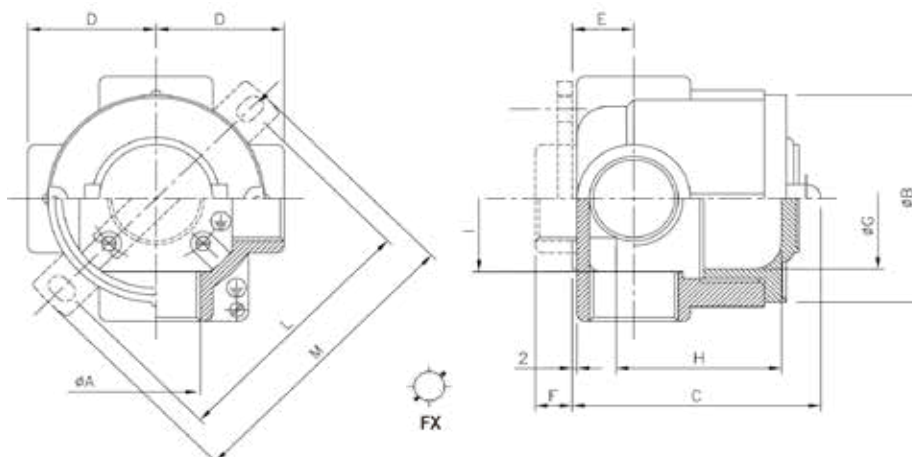
CONEXIÓN Y CONTROL

## REFERENCIAS

Designación:	Dimensiones externas (mm):					Dimensiones internas (mm):			Soportes (mm):		Peso:	Referencia:
	ØB	C	D	E	ØF	G	H	I	ØL	M		
SFX 16N MM 2-8	90	78	50	20	8	70	49	70	108	126	440 gr	5A0501
SFX 26N MM 2-8	90	78	50	20	8	70	49	70	108	126	440 gr	5A0502

## DATOS TÉCNICOS

Marcado:	II 2G Ex d IIC T6 Gb II 2D Ex tb IIIC T85°C Db
Certificado:	Certificado de examen de tipo
Carcasa:	Aleación ligera de aluminio (Aluminio en opción)
Temperatura de operación:	-20°C a +40°C
Bornas:	8 bornas de 2,5mm <sup>2</sup>
Grado de protección:	IP66/67
Entradas de cable:	
SFX 16N MM 2-8	SFX 26N MM 2-8
1/2" NPT (ØA)	3/4" NPT (ØA)



# CAJA DE CONEXIONES BHD51

Zonas 1, 2, 21, 22

Catálogo completo disponible en nuestra web: [www.inpratex.com](http://www.inpratex.com)

## CAJAS DE CONEXIONES ATEX

ZONAS 1, 2 (gas) y 21, 22 (polvo)



Caja de conexiones antideflagrante.

Esta serie de cajas de conexiones está fabricada en aluminio, lo que le confiere una gran resistencia mecánica.

La serie de cajas BHD51 están diseñadas para áreas con riesgo de explosión.

La caja está equipada de serie con 4 entradas taponadas y 6 bornas de 2,5mm<sup>2</sup>. También incluye un tornillo interior/externo de puesta a tierra.



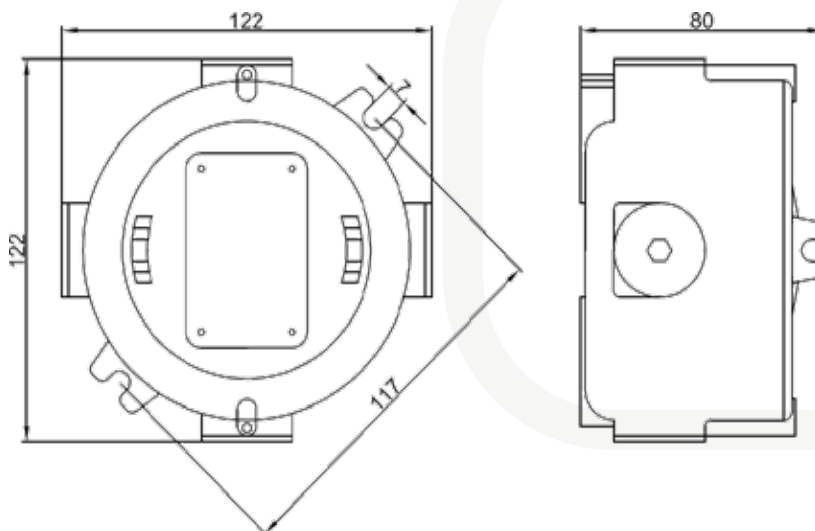
Certificado de examen de tipo

### REFERENCIAS

Designación:	Peso kg:	Referencia:
BHD51-D/M20x1,5	0,70	5A0101
BHD51-D/M25x1,5	0,70	5A0102

### DATOS TÉCNICOS

Marcado:	II 2G Ex d IIC T6 Gb II 2D Ex t IIIIC T80°C Db IP66
Certificado:	Certificado de examen de tipo
Color:	Amarillo (RAL 1021)
Temperatura de operación:	-60°C a +55°C
Tensión de operación:	500 VAC
Corriente de operación:	20A
Bornas:	6 bornas 2,5mm <sup>2</sup>
Grado de protección:	IP66





# CAJA DE CONEXIONES DE ALUMINIO 2 ENTRADAS / 2 BORNAS

Zonas 1, 2, 21, 22

Catálogo completo disponible en nuestra web: [www.inpratex.com](http://www.inpratex.com)

CAJAS DE CONEXIONES ATEX

ZONAS 1, 2 (gas) y 21, 22 (polvo)

4



CONEXIÓN Y CONTROL



Caja de conexiones compacta Ex e para zonas con riesgo de explosión.

Fabricada en aluminio

La caja cuenta con 2 entradas de cable (arriba y abajo) y está equipada con 2 bornas de 2,5mm<sup>2</sup> + 1 borna de tierra en su interior.



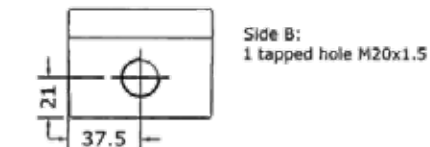
Certificado de examen de tipo

## REFERENCIAS

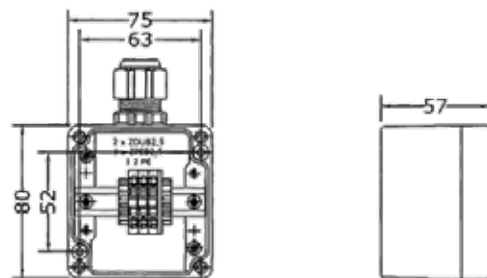
Designación:	Prensaestopas:	Referencia:
A21-E2-00806+2T2,5+2M20	Sin prensaestopas	5A0806
A21-E1-00806+2T2,5+2PM20	2 prensaestopas de poliamida (4-13 mm)	5A0807
A21-E1-00806+2T2,5+1PM20+1PAM20	1 prensaestopas de poliamida (4-13 mm) + 1 prensaestopas latón (9-15,5 mm)	5A0808
A21-E1-00806+2T2,5+1PM20+1PANM20	1 prensaestopas de poliamida (4-13 mm) + 1 prensaestopas latón niquelado (9-15,5 mm)	5A0809
A21-E1-00806+2T2,5+2PAM20	2 prensaestopas de latón (9-15,5 mm)	5A0810
A21-E1-00806+2T2,5+2PANM20	2 prensaestopas de latón niquelado (9-15,5 mm)	5A0811

## DATOS TÉCNICOS

Marcado:	II 2G Ex e IIC T6 Gb II 2D Ex tb IIIC T80°C
Certificado:	Certificado de examen de tipo
Carcasa:	Aluminio
Dimensiones:	75x80x57mm
Temperatura de operación:	-20°C a +40°C
Bornas:	2 bornas de 2,5mm <sup>2</sup> + 1 borna de tierra
Grado de protección:	IP66
Entradas de cable:	2xM20x1,5



Side B:  
1 tapped hole M20x1.5



Side A:  
1 plastic cable gland M20x1,5 bk (4-13mm)

# CAJA DE CONEXIONES DE ALUMINIO 6 ENTRADAS / 18 BORNAS

Zonas 1, 2, 21, 22

Catálogo completo disponible en nuestra web: [www.inpratex.com](http://www.inpratex.com)

## CAJAS DE CONEXIONES ATEX

ZONAS 1, 2 (gas) y 21, 22 (polvo)

Caja de conexiones Ex e para zonas con riesgo de explosión.

Fabricada en aluminio.

La caja cuenta con 1 entrada de cable M25 y 5 entradas M20, y está equipada con 18 bornas de 2,5mm<sup>2</sup> + 2 bornas de tierra en su interior.



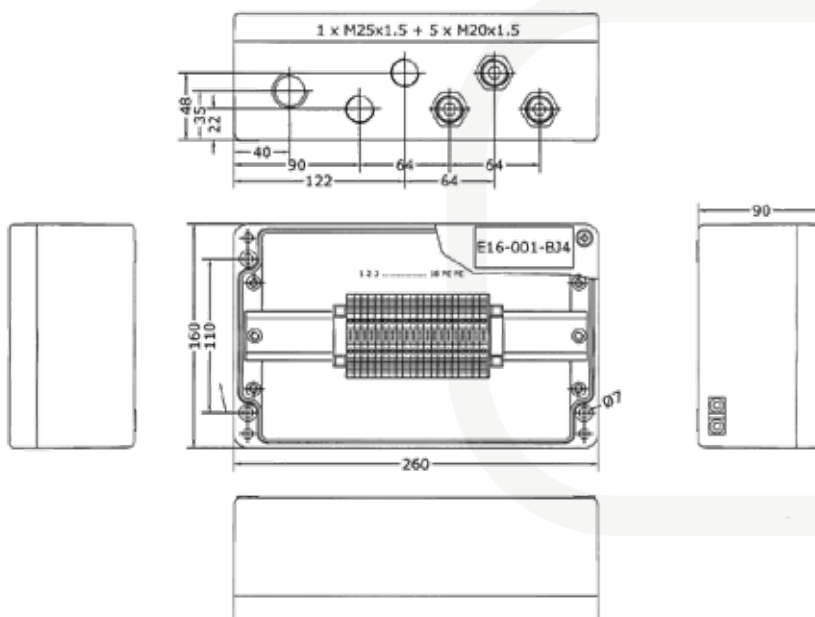
Certificado de examen de tipo

### REFERENCIAS

Designación:	Referencia:
A21-E2-02609+18T2,5+1M25+5M20	5A0812

### DATOS TÉCNICOS

Marcado:	II 2G Ex e IIC T6 Gb II 2D Ex tb IIIC T80°C
Certificado:	Certificado de examen de tipo
Carcasa:	Aluminio   Etiqueta opcional fondo blanco y texto negro (80x30 mm)
Dimensiones:	260x160x90mm
Temperatura de operación:	-20°C a +40°C
Bornas:	18 bornas de 2,5mm <sup>2</sup> + 2 bornas de tierra 2,5mm <sup>2</sup>
Grado de protección:	IP65
Entradas de cable:	1x M25x1,5   5x M20x1,5





# CAJA DE CONEXIONES DE ALUMINIO 10 ENTRADAS / 36 BORNAS

Zonas 1, 2, 21, 22

Catálogo completo disponible en nuestra web: [www.inpratex.com](http://www.inpratex.com)

CAJAS DE CONEXIONES ATEX

ZONAS 1, 2 (gas) y 21, 22 (polvo)



Caja de conexiones Ex e para zonas con riesgo de explosión.

Fabricada en aluminio.

La caja cuenta con 1 entrada de cable M25 y 9 entradas M20, y está equipada con 36 bornas de 2,5mm<sup>2</sup> + 6 bornas de tierra en su interior.


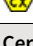


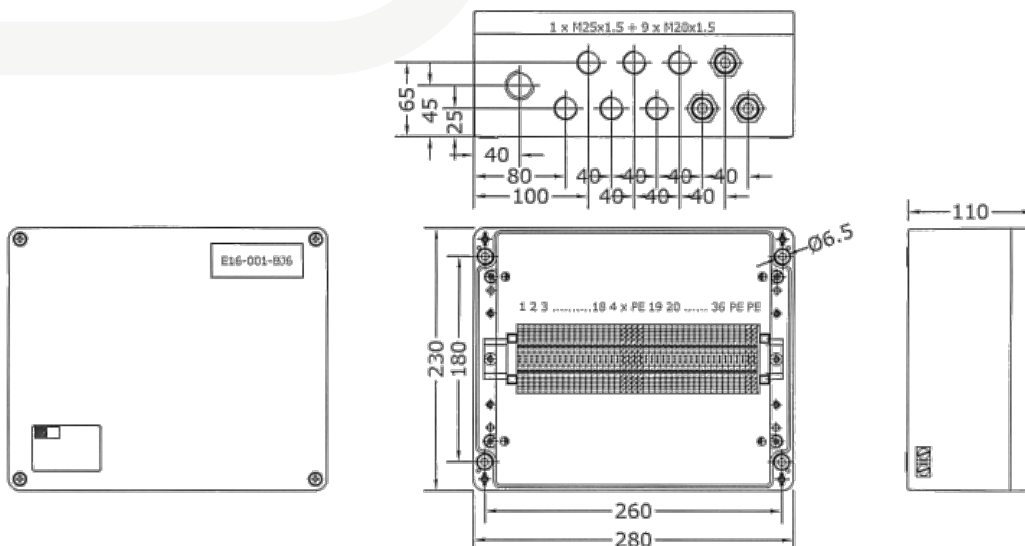
Certificado de examen de tipo

## REFERENCIAS

Designación:	Referencia:
A21-E2-02811+36T2,5+1M25+9M20	5A0813

## DATOS TÉCNICOS

Marcado:	 II 2G Ex e IIC T6 Gb  II 2D Ex tb IIIC T80°C
Certificado:	Certificado de examen de tipo
Carcasa:	Aluminio   Etiqueta opcional fondo blanco y texto negro (80x30 mm)
Dimensiones:	280x230x110mm
Temperatura de operación:	-20°C a +40°C
Bornas:	36 bornas de 2,5mm <sup>2</sup> + 6 bornas de tierra 2,5mm <sup>2</sup>
Grado de protección:	IP65
Entradas de cable:	1x M25x1,5   9x M20x1,5



# CAJA DE CONEXIONES DE ALUMINIO EX I 6 ENTRADAS / 21 BORNAS

Zonas 1, 2, 21, 22

Catálogo completo disponible en nuestra web: [www.inpratex.com](http://www.inpratex.com)

## CAJAS DE CONEXIONES ATEX

ZONAS 1, 2 (gas) y 21, 22 (polvo)

Caja de conexiones Ex i para zonas con riesgo de explosión.

Fabricada en aluminio.

La caja cuenta con 1 entrada de cable M25 y 5 entradas M20, y está equipada con 21 bornas azules de 2,5mm<sup>2</sup> + 2 bornas de tierra en su interior.



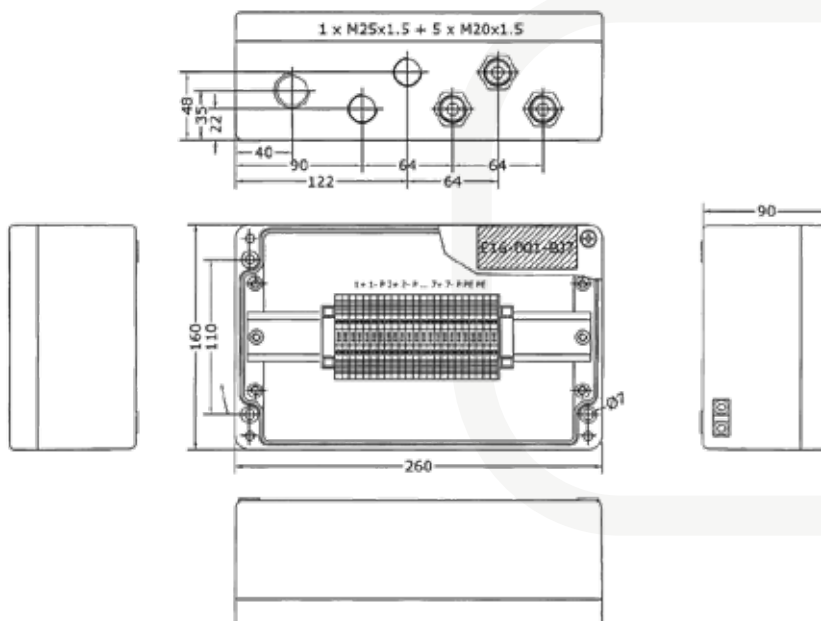
Certificado de examen de tipo

### REFERENCIAS

Designación:	Referencia:
A21-I2-02609+21T2,5+1M25+5M20	5A0814

### DATOS TÉCNICOS

Marcado:	II 2(1)G Ex e [ia Ga] IIC T6 Gb II 2(1)D Ex tb [ia Da] IIIC T80°C
Certificado:	Certificado de examen de tipo
Carcasa:	Aluminio   Etiqueta opcional fondo azul y texto blanco (80x30 mm)
Dimensiones:	260x160x90mm
Temperatura de operación:	-20°C a +40°C
Bornas:	21 bornas azules de 2,5mm <sup>2</sup> + 2 bornas de tierra 2,5mm <sup>2</sup>
Grado de protección:	IP65
Entradas de cable:	1x M25x1,5   5x M20x1,5



# CAJA DE CONEXIONES DE ALUMINIO EX I 8 ENTRADAS / 21 BORNAS

Zonas 1, 2, 21, 22

Catálogo completo disponible en nuestra web: [www.inpratex.com](http://www.inpratex.com)

CAJAS DE CONEXIONES ATEX

ZONAS 1, 2 (gas) y 21, 22 (polvo)



Caja de conexiones Ex i para zonas con riesgo de explosión.

Fabricada en aluminio.

La caja cuenta con 1 entrada de cable M25 y 7 entradas M20, y está equipada con 21 bornas azules de 2,5mm<sup>2</sup> + 2 bornas de tierra en su interior.


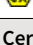


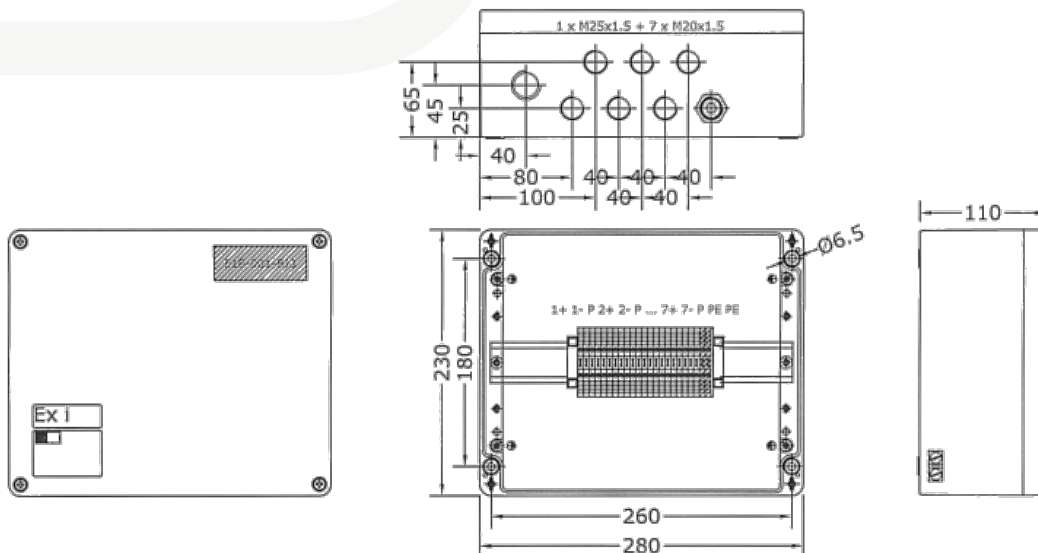
Certificado de examen de tipo

## REFERENCIAS

Designación:	Referencia:
A21-E2-02811+21T2,5+1M25+7M20	5A0815

## DATOS TÉCNICOS

Marcado:	 II 2(1)G Ex e [ia Ga] IIC T6 Gb  II 2(1)D Ex tb [ia Da] IIIC T80°C
Certificado:	Certificado de examen de tipo
Carcasa:	Aluminio   Etiqueta opcional fondo blanco y texto negro (80x30 mm)
Dimensiones:	280x230x110mm
Temperatura de operación:	-20°C a +40°C
Bornas:	21 bornas azules de 2,5mm <sup>2</sup> + 2 bornas de tierra 2,5mm <sup>2</sup>
Grado de protección:	IP65
Entradas de cable:	1x M25x1,5   7x M20x1,5





# CAJA DE CONEXIONES DE ALUMINIO EX I 1 ENTRADA / 2 CONECTORES

Zonas 1, 2

Catálogo completo disponible en nuestra web: [www.inpratex.com](http://www.inpratex.com)

4



CONEXIÓN Y CONTROL

## CAJAS DE CONEXIONES ATEX

## ZONAS 1, 2 (gas)



Caja de conexiones Ex i para zonas con riesgo de explosión.

Fabricada en aluminio.

La caja cuenta con 1 prensaestopas EMC M20 y 2 conectores Ex i M12 (macho y hembra), y está equipada con 10 bornas azules MPT 1,5S/BU en su interior.



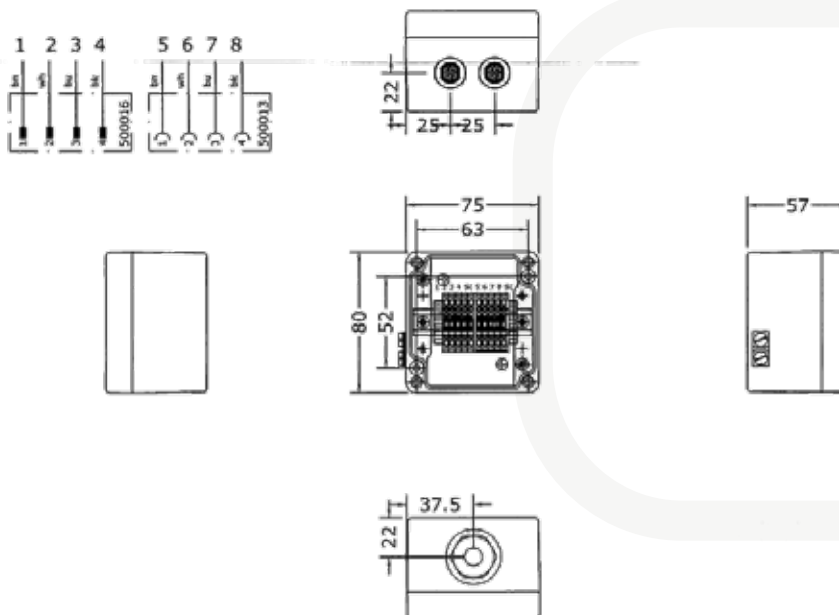
Certificado de examen de tipo

### REFERENCIAS

Designación:	Configuración:	Referencia:
A21-I2-00806+10T1,5+1M20+2C	1 prensaestopas EMC M20 + 1 Conector macho + 1 Conector hembra	5A0817

### DATOS TÉCNICOS

Marcado:	II 2(1)G Ex ia IIC T6 Gb
Certificado:	Certificado de examen de tipo
Carcasa:	Aluminio
Dimensiones:	75x80x57mm
Temperatura de operación:	-20°C a +40°C
Bornas:	10 x MPT 1,5S/BU (1 conexión a tierra externa)
Grado de protección:	IP65
Entradas de cable:	1xM20x1,5 prensaestopas EMC latón niquelado (6-13mm)
Conectores Ex i:	1 Conector macho 4 Polos (4 hilos de 0,5 m) (conector hembra no incluido) 1 Conector hembra 4 Polos (4 hilos de 0,5 m) (conector macho no incluido)



# CAJAS DE CONEXIONES DE ALUMINIO CONFIGURABLES

Zonas 1, 2, 21, 22

Catálogo completo disponible en nuestra web: [www.inpratex.com](http://www.inpratex.com)

## CAJAS DE CONEXIONES ATEX

ZONAS 1, 2 (gas) y 21, 22 (polvo)

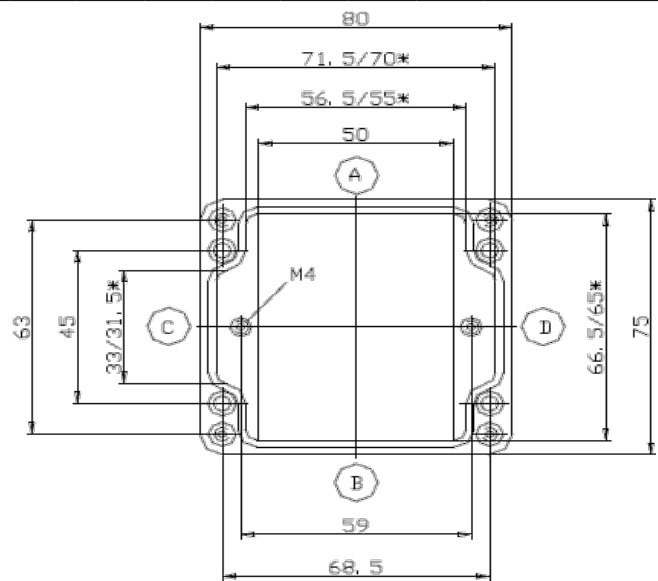
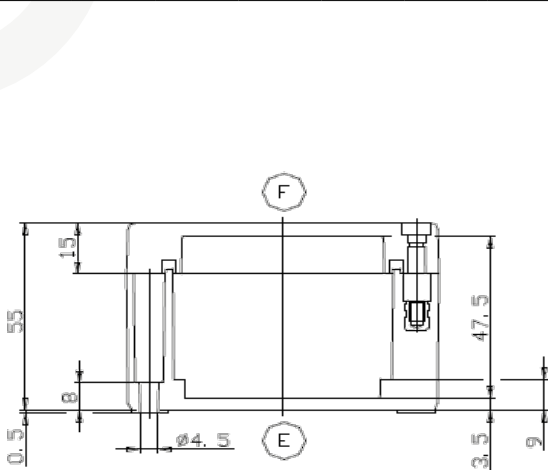
Caja de conexiones de aluminio para zonas con riesgo de explosión. El número de entradas de cable y el de bornas es configurable en base a las necesidades del cliente. Las cajas se suministran terminadas, con las bornas necesarias y las entradas de cable mecanizadas.



**No se suministran cajas vacías con certificado de componente Ex y sufijo "U" (ver norma EN60079-0 apartado 13.5 Certificado de componente Ex)**

### REFERENCIAS

Tipo:	Nº máximo de bornas:						Nº máximo de entradas/salidas (prensas de plástico):							Referencia:	
	2,5 mm <sup>2</sup>	4 mm <sup>2</sup>	6 mm <sup>2</sup>	10 mm <sup>2</sup>	16 mm <sup>2</sup>	35 mm <sup>2</sup>	Tamaño:	M16	M20	M25	M32	M40	M50		M63
Cantidad:	8	0	0	0	0	0	A	2	1	1	0	0	0	0	5A0301..xx*
							B	2	1	1	0	0	0	0	
							C	2	1	0	0	0	0	0	
							D	2	1	0	0	0	0	0	



\* A la referencia de cada tamaño de caja se le deberá adjuntar lo siguiente:

- 1 - Tipo y número de bornas deseadas (nunca podrán sobrepasar la cantidad máx. indicada en la tabla)
- 2 - Tamaño y cantidad de entradas de cable:
  - Para cable no armado nunca podrán sobrepasar la cantidad máx. indicada en la tabla.
  - En caso de utilizar cable armado, deberemos determinar el número de entradas en cada caso.

El valor 0 indica que no se puede utilizar ese tipo de borna / tamaño de entrada de cable en este modelo de caja

### DATOS TÉCNICOS

Marcado:	II 2G Ex e II T4/T6 Gb II 2G Ex ia IIC T6 Gb II 2D Ex tD A21 IP65 T80°C
Certificado:	Certificado de examen de tipo
Temperatura de operación:	-50°C a +60°C
Dimensiones:	75x80x57 mm
Grado de protección:	IP65
Peso:	280 g (vacía)
Color:	RAL 7001

# CAJA DE CONEXIONES DE ALUMINIO CONFIGURABLES

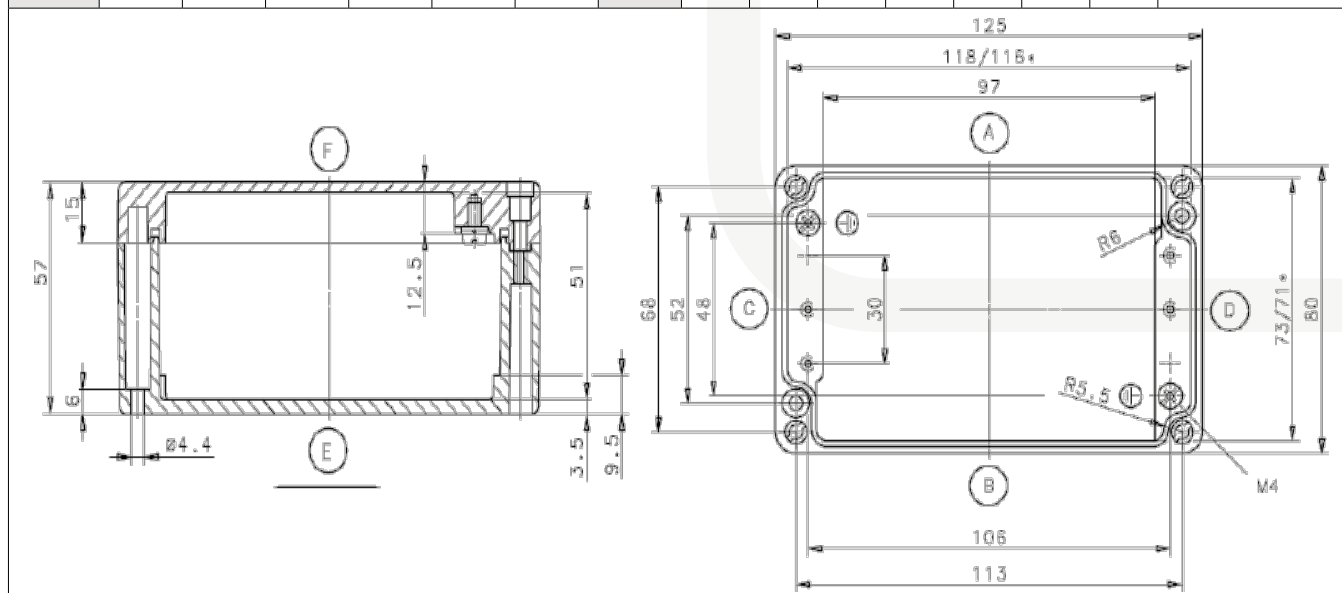
Zonas 1, 2, 21, 22

Catálogo completo disponible en nuestra web: [www.inpratex.com](http://www.inpratex.com)

El número de entradas de cable y el de bornas es configurable en base a las necesidades del cliente. Las cajas se suministran terminadas, con las bornas necesarias y las entradas de cable mecanizadas.

**No se suministran cajas vacías con certificado de componente Ex y sufijo "U" (ver norma EN60079-0 apartado 13.5 Certificado de componente Ex)**

REFERENCIAS															
Nº máximo de bornas:							Nº máximo de entradas/salidas (prensas de plástico):							Referencia:	
Tipo:	2,5 mm <sup>2</sup>	4 mm <sup>2</sup>	6 mm <sup>2</sup>	10 mm <sup>2</sup>	16 mm <sup>2</sup>	35 mm <sup>2</sup>	Tamaño:	M16	M20	M25	M32	M40	M50	M63	5A0302..xx*
Cantidad:	17	0	0	0	0	0	A	4	3	2	0	0	0	0	
							B	4	3	2	0	0	0	0	
							C	2	1	0	0	0	0	0	
							D	2	1	0	0	0	0	0	






\* A la referencia de cada tamaño de caja se le deberá adjuntar lo siguiente:

1 - Tipo y número de bornas deseadas (nunca podrán sobrepasar la cantidad máx. indicada en la tabla)

2 - Tamaño y cantidad de entradas de cable:

- Para cable no armado nunca podrán sobrepasar la cantidad máx. indicada en la tabla.
- En caso de utilizar cable armado, deberemos determinar el número de entradas en cada caso.

El valor 0 indica que no se puede utilizar ese tipo de borna / tamaño de entrada de cable en este modelo de caja

DATOS TÉCNICOS	
Marcado:	 II 2G Ex e II T4/T6 Gb  II 2G Ex ia IIC T6 Gb  II 2D Ex tD A21 IP65 T80°C
Certificado:	Certificado de examen de tipo
Temperatura de operación:	-50°C a +60°C
Dimensiones:	125x80x57 mm
Grado de protección:	IP 65
Peso:	435 g (vacía)
Color:	RAL 7001



# CAJA DE CONEXIONES DE ALUMINIO CONFIGURABLES

Zonas 1, 2, 21, 22

Catálogo completo disponible en nuestra web: [www.inpratex.com](http://www.inpratex.com)

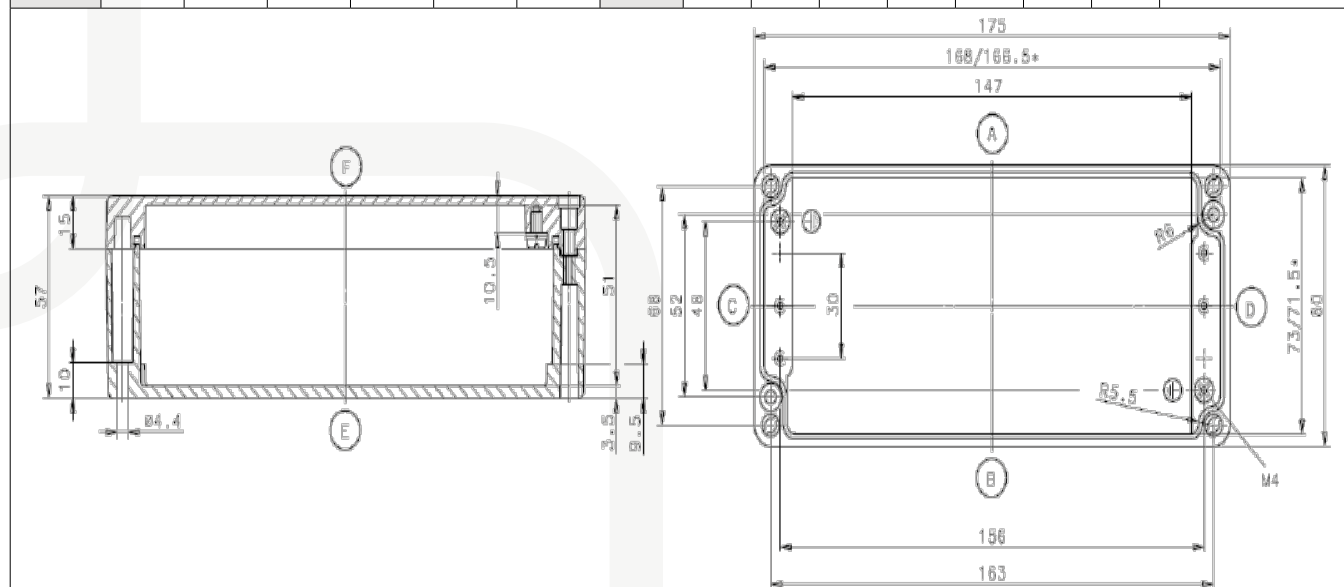
El número de entradas de cable y el de bornas es configurable en base a las necesidades del cliente. Las cajas se suministran terminadas, con las bornas necesarias y las entradas de cable mecanizadas.

**No se suministran cajas vacías con certificado de componente Ex y sufijo "U" (ver norma EN60079-0 apartado 13.5 Certificado de componente Ex)**

4

CONEXIÓN Y CONTROL

REFERENCIAS															
Tipo:	Nº máximo de bornas:						Nº máximo de entradas/salidas (prensas de plástico):							Referencia:	
	2,5 mm <sup>2</sup>	4 mm <sup>2</sup>	6 mm <sup>2</sup>	10 mm <sup>2</sup>	16 mm <sup>2</sup>	35 mm <sup>2</sup>	Tamaño:	M16	M20	M25	M32	M40	M50		M63
Cantidad:	27	0	0	0	0	0	A	6	4	4	0	0	0	0	5A0303..xx*
							B	6	4	4	0	0	0	0	
							C	2	1	0	0	0	0	0	
							D	2	1	0	0	0	0	0	



\* A la referencia de cada tamaño de caja se le deberá adjuntar lo siguiente:

- 1 - Tipo y número de bornas deseadas (nunca podrán sobrepasar la cantidad máx. indicada en la tabla)
- 2 - Tamaño y cantidad de entradas de cable:
  - Para cable no armado nunca podrán sobrepasar la cantidad máx. indicada en la tabla.
  - En caso de utilizar cable armado, deberemos determinar el número de entradas en cada caso.

El valor 0 indica que no se puede utilizar ese tipo de borna / tamaño de entrada de cable en este modelo de caja

DATOS TÉCNICOS	
Marcado:	II 2G Ex e II T4/T6 Gb II 2G Ex ia IIC T6 Gb II 2D Ex td A21 IP65 T80°C
Certificado:	Certificado de examen de tipo
Temperatura de operación:	-50°C a +60°C
Dimensiones:	175x80x57 mm
Grado de protección:	IP 65
Peso:	530 g (vacía)
Color:	RAL 7001

# CAJA DE CONEXIONES DE ALUMINIO CONFIGURABLES

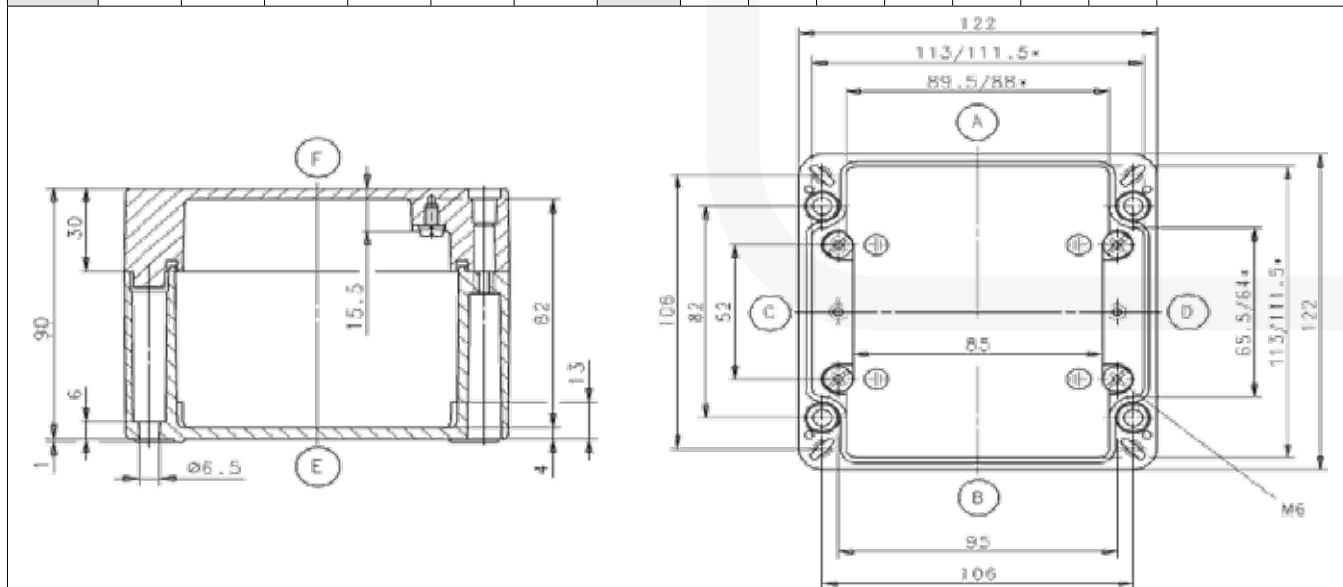
Zonas 1, 2, 21, 22

Catálogo completo disponible en nuestra web: [www.inpratex.com](http://www.inpratex.com)

El número de entradas de cable y el de bornas es configurable en base a las necesidades del cliente. Las cajas se suministran terminadas, con las bornas necesarias y las entradas de cable mecanizadas.

**No se suministran cajas vacías con certificado de componente Ex y sufijo "U" (ver norma EN60079-0 apartado 13.5 Certificado de componente Ex)**

REFERENCIAS															
Nº máximo de bornas:							Nº máximo de entradas/salidas (prensas de plástico):							Referencia:	
Tipo:	2,5 mm <sup>2</sup>	4 mm <sup>2</sup>	6 mm <sup>2</sup>	10 mm <sup>2</sup>	16 mm <sup>2</sup>	35 mm <sup>2</sup>	Tamaño:	M16	M20	M25	M32	M40	M50	M63	5A0304..xx*
Cantidad:	15	13	9	7	0	0	A	6	4	2	2	1	0	0	
							B	6	4	2	2	1	0	0	
							C	2	1	1	0	0	0	0	
							D	2	1	1	0	0	0	0	



\* A la referencia de cada tamaño de caja se le deberá adjuntar lo siguiente:




1 - Tipo y número de bornas deseadas (nunca podrán sobrepasar la cantidad máx. indicada en la tabla)

2 - Tamaño y cantidad de entradas de cable:

- Para cable no armado nunca podrán sobrepasar la cantidad máx. indicada en la tabla.

- En caso de utilizar cable armado, deberemos determinar el número de entradas en cada caso.

El valor 0 indica que no se puede utilizar ese tipo de borna / tamaño de entrada de cable en este modelo de caja

DATOS TÉCNICOS	
Marcado:	 II 2G Ex e II T4/T6 Gb  II 2G Ex ia IIC T6 Gb  II 2D Ex tD A21 IP65 T80°C
Certificado:	Certificado de examen de tipo
Temperatura de operación:	-50°C a +60°C
Dimensiones:	122x122x90 mm
Grado de protección:	IP 65
Peso:	920 g (vacía)
Color:	RAL 7001

# CAJA DE CONEXIONES DE ALUMINIO CONFIGURABLES

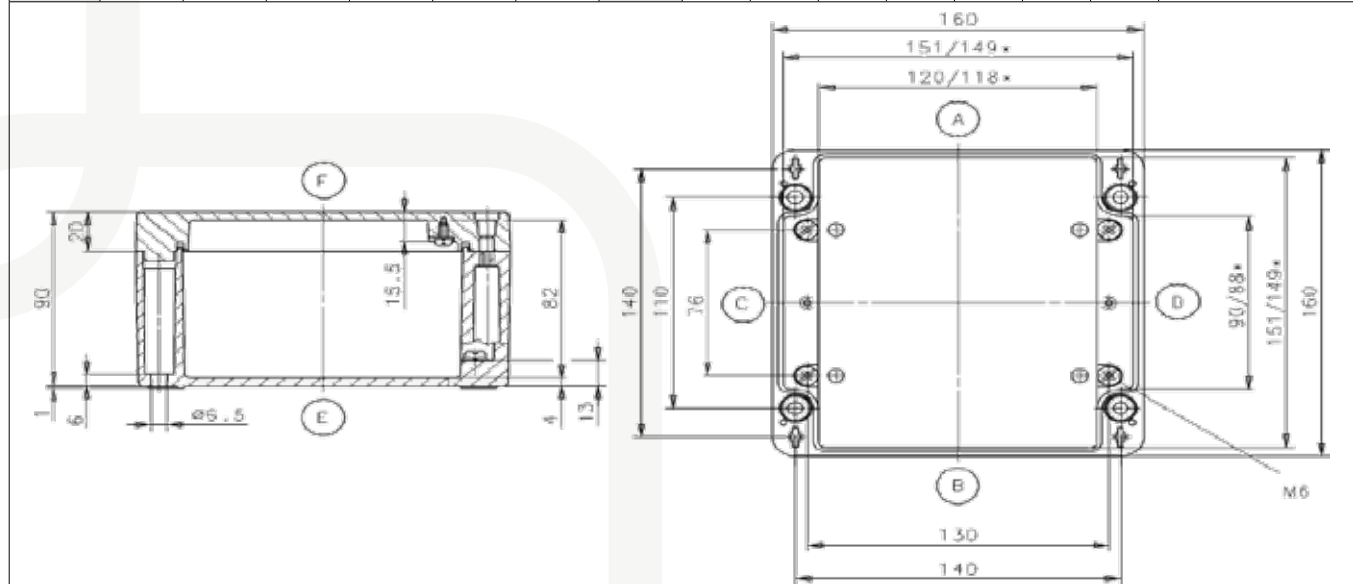
Zonas 1, 2, 21, 22

Catálogo completo disponible en nuestra web: [www.inpratex.com](http://www.inpratex.com)

El número de entradas de cable y el de bornas es configurable en base a las necesidades del cliente. Las cajas se suministran terminadas, con las bornas necesarias y las entradas de cable mecanizadas.

**No se suministran cajas vacías con certificado de componente Ex y sufijo "U" (ver norma EN60079-0 apartado 13.5 Certificado de componente Ex)**

REFERENCIAS															
Nº máximo de bornas:							Nº máximo de entradas/salidas (prensas de plástico):							Referencia:	
Tipo:	2,5 mm <sup>2</sup>	4 mm <sup>2</sup>	6 mm <sup>2</sup>	10 mm <sup>2</sup>	16 mm <sup>2</sup>	35 mm <sup>2</sup>	Tamaño:	M16	M20	M25	M32	M40	M50	M63	
Cantidad:	22	18	13	11	9	0	A	9	6	4	2	2	1	0	5A0305..xx*
							B	9	6	4	2	2	1	0	
							C	4	3	2	2	0	0	0	
							D	4	3	2	2	0	0	0	



\* A la referencia de cada tamaño de caja se le deberá adjuntar lo siguiente:  
 1 - Tipo y número de bornas deseadas (nunca podrán sobrepasar la cantidad máx. indicada en la tabla)  
 2 - Tamaño y cantidad de entradas de cable:  
 - Para cable no armado nunca podrán sobrepasar la cantidad máx. indicada en la tabla.  
 - En caso de utilizar cable armado, deberemos determinar el número de entradas en cada caso.  
 El valor 0 indica que no se puede utilizar ese tipo de borna / tamaño de entrada de cable en este modelo de caja

DATOS TÉCNICOS	
Marcado:	II 2G Ex e II T4/T6 Gb II 2G Ex ia IIC T6 Gb II 2D Ex td A21 IP65 T80°C
Certificado:	Certificado de examen de tipo
Temperatura de operación:	-50°C a +60°C
Dimensiones:	160x160x90 mm
Grado de protección:	IP 65
Peso:	1410 g (vacía)
Color:	RAL 7001





# CAJA DE CONEXIONES DE ALUMINIO CONFIGURABLES

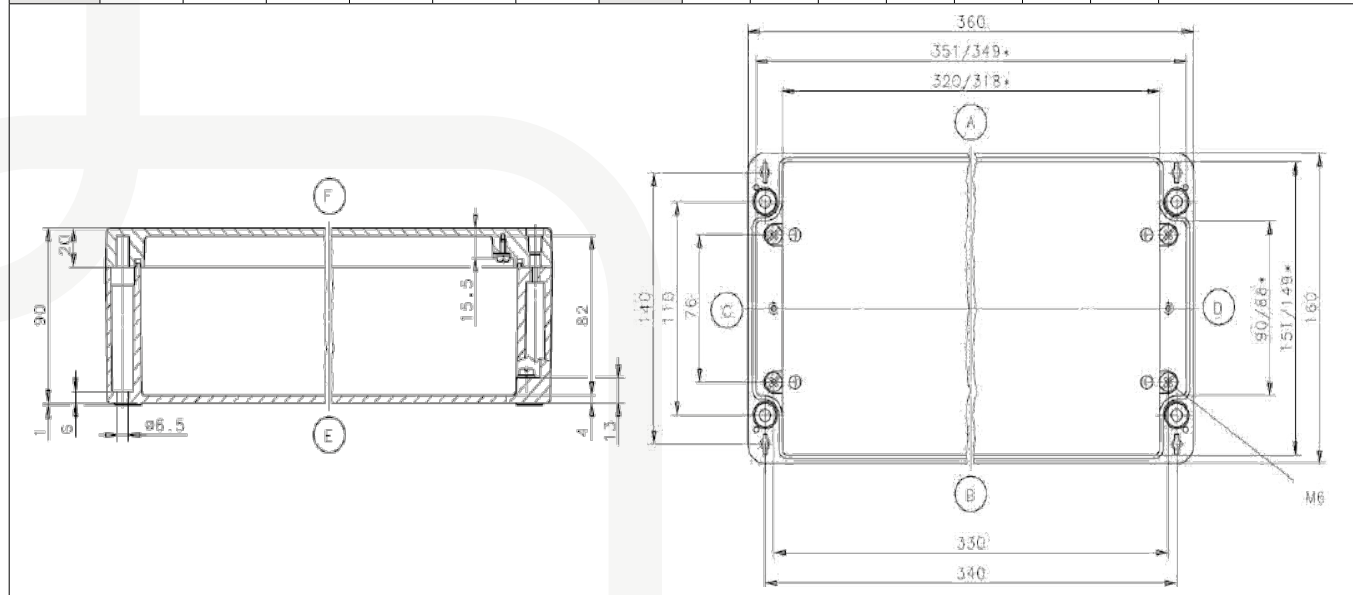
Zonas 1, 2, 21, 22

Catálogo completo disponible en nuestra web: [www.inpratex.com](http://www.inpratex.com)

El número de entradas de cable y el de bornas es configurable en base a las necesidades del cliente. Las cajas se suministran terminadas, con las bornas necesarias y las entradas de cable mecanizadas.

**No se suministran cajas vacías con certificado de componente Ex y sufijo "U" (ver norma EN60079-0 apartado 13.5 Certificado de componente Ex)**

REFERENCIAS															
Nº máximo de bornas:							Nº máximo de entradas/salidas (prensas de plástico):							Referencia:	
Tipo:	2,5 mm <sup>2</sup>	4 mm <sup>2</sup>	6 mm <sup>2</sup>	10 mm <sup>2</sup>	16 mm <sup>2</sup>	35 mm <sup>2</sup>	Tamaño:	M16	M20	M25	M32	M40	M50	M63	
Cantidad:	62	51	38	31	25	0	A	26	18	11	6	5	4	0	5A0307..xx*
							B	26	18	11	6	5	4	0	
							C	4	3	2	2	0	0	0	
							D	4	3	2	2	0	0	0	



\* A la referencia de cada tamaño de caja se le deberá adjuntar lo siguiente:  
 1 - Tipo y número de bornas deseadas (nunca podrán sobrepasar la cantidad máx. indicada en la tabla)  
 2 - Tamaño y cantidad de entradas de cable:  
 - Para cable no armado nunca podrán sobrepasar la cantidad máx. indicada en la tabla.  
 - En caso de utilizar cable armado, deberemos determinar el número de entradas en cada caso.  
 El valor 0 indica que no se puede utilizar ese tipo de borna / tamaño de entrada de cable en este modelo de caja

DATOS TÉCNICOS	
Marcado:	II 2G Ex e II T4/T6 Gb II 2G Ex ia IIC T6 Gb II 2D Ex tD A21 IP65 T80°C
Certificado:	Certificado de examen de tipo
Temperatura de operación:	-50°C a +60°C
Dimensiones:	360x160x90 mm
Grado de protección:	IP 65
Peso:	2550 g (vacía)
Color:	RAL 7001

# CAJA DE CONEXIONES DE ALUMINIO CONFIGURABLES

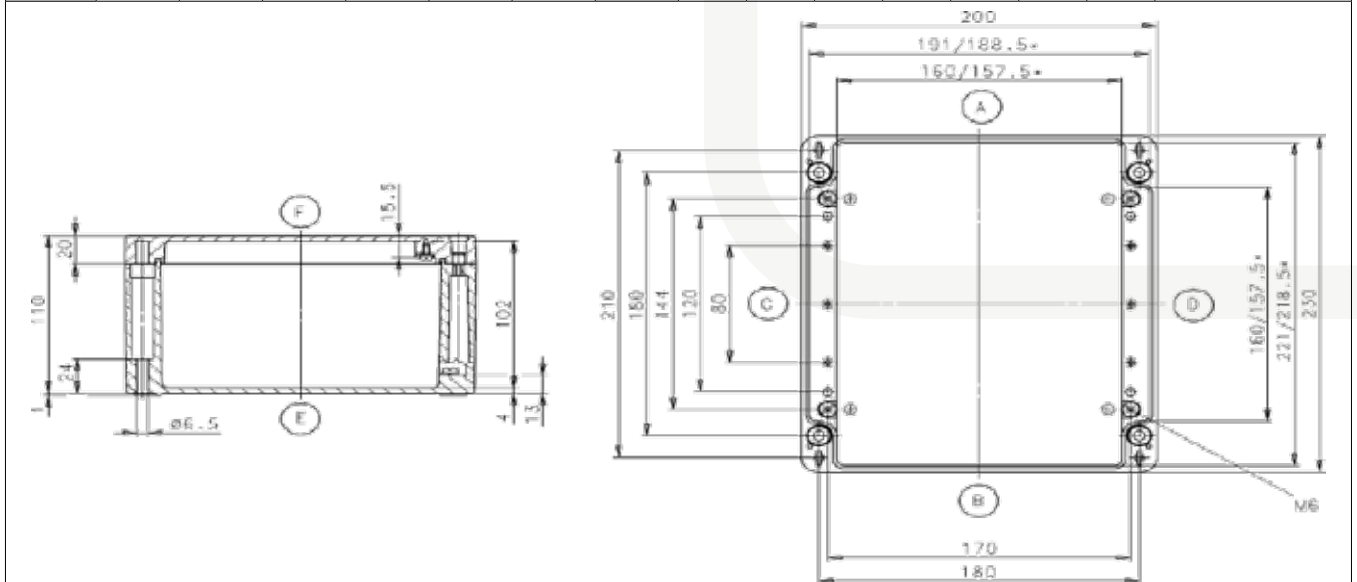
Zonas 1, 2, 21, 22

Catálogo completo disponible en nuestra web: [www.inpratex.com](http://www.inpratex.com)

El número de entradas de cable y el de bornas es configurable en base a las necesidades del cliente. Las cajas se suministran terminadas, con las bornas necesarias y las entradas de cable mecanizadas.

**No se suministran cajas vacías con certificado de componente Ex y sufijo "U" (ver norma EN60079-0 apartado 13.5 Certificado de componente Ex)**

REFERENCIAS															
Nº máximo de bornas:							Nº máximo de entradas/salidas (prensas de plástico):							Referencia:	
Tipo:	2,5 mm <sup>2</sup>	4 mm <sup>2</sup>	6 mm <sup>2</sup>	10 mm <sup>2</sup>	16 mm <sup>2</sup>	35 mm <sup>2</sup>	Tamaño:	M16	M20	M25	M32	M40	M50	M63	
Cantidad:	60	50	18	15	12	0	A	15	12	8	4	3	2	2	5A0308..xx*
							B	15	12	8	4	3	2	2	
							C	12	8	5	3	2	2	1	
							D	12	8	5	3	2	2	1	



\* A la referencia de cada tamaño de caja se le deberá adjuntar lo siguiente:



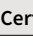
1 - Tipo y número de bornas deseadas (nunca podrán sobrepasar la cantidad máx. indicada en la tabla)

2 - Tamaño y cantidad de entradas de cable:

- Para cable no armado nunca podrán sobrepasar la cantidad máx. indicada en la tabla.

- En caso de utilizar cable armado, deberemos determinar el número de entradas en cada caso.

El valor 0 indica que no se puede utilizar ese tipo de borna / tamaño de entrada de cable en este modelo de caja

DATOS TÉCNICOS	
Marcado:	 II 2G Ex e II T4/T6 Gb  II 2G Ex ia IIC T6 Gb  II 2D Ex tD A21 IP65 T80°C
Certificado:	Certificado de examen de tipo
Temperatura de operación:	-50°C a +60°C
Dimensiones:	200x230x110 mm
Grado de protección:	IP 65
Peso:	2730 g (vacía)
Color:	RAL 7001



# CAJA DE CONEXIONES DE ALUMINIO CONFIGURABLES

Zonas 1, 2, 21, 22

Catálogo completo disponible en nuestra web: [www.inpratex.com](http://www.inpratex.com)

El número de entradas de cable y el de bornas es configurable en base a las necesidades del cliente. Las cajas se suministran terminadas, con las bornas necesarias y las entradas de cable mecanizadas.

**No se suministran cajas vacías con certificado de componente Ex y sufijo "U" (ver norma EN60079-0 apartado 13.5 Certificado de componente Ex)**

4



CONEXIÓN Y CONTROL

REFERENCIAS															
Nº máximo de bornas:							Nº máximo de entradas/salidas (prensas de plástico):							Referencia:	
Tipo:	2,5 mm <sup>2</sup>	4 mm <sup>2</sup>	6 mm <sup>2</sup>	10 mm <sup>2</sup>	16 mm <sup>2</sup>	35 mm <sup>2</sup>	Tamaño:	M16	M20	M25	M32	M40	M50	M63	
Cantidad:	92	76	28	23	19	14	A	25	18	11	7	4	3	3	5A0309..xx*
							B	25	18	11	7	4	3	3	
							C	12	8	5	3	2	2	1	
							D	12	8	5	3	2	2	1	

\* A la referencia de cada tamaño de caja se le deberá adjuntar lo siguiente:  
 1 - Tipo y número de bornas deseadas (nunca podrán sobrepasar la cantidad máx. indicada en la tabla)  
 2 - Tamaño y cantidad de entradas de cable:  
 - Para cable no armado nunca podrán sobrepasar la cantidad máx. indicada en la tabla.  
 - En caso de utilizar cable armado, deberemos determinar el número de entradas en cada caso.  
 El valor 0 indica que no se puede utilizar ese tipo de borna / tamaño de entrada de cable en este modelo de caja

DATOS TÉCNICOS	
Marcado:	II 2G Ex e II T4/T6 Gb II 2G Ex ia IIC T6 Gb II 2D Ex tD A21 IP65 T80°C
Certificado:	Certificado de examen de tipo
Temperatura de operación:	-50°C a +60°C
Dimensiones:	280x230x110 mm
Grado de protección:	IP 65
Peso:	3840 g (vacía)
Color:	RAL 7001

# CAJA DE CONEXIONES DE ALUMINIO CONFIGURABLES

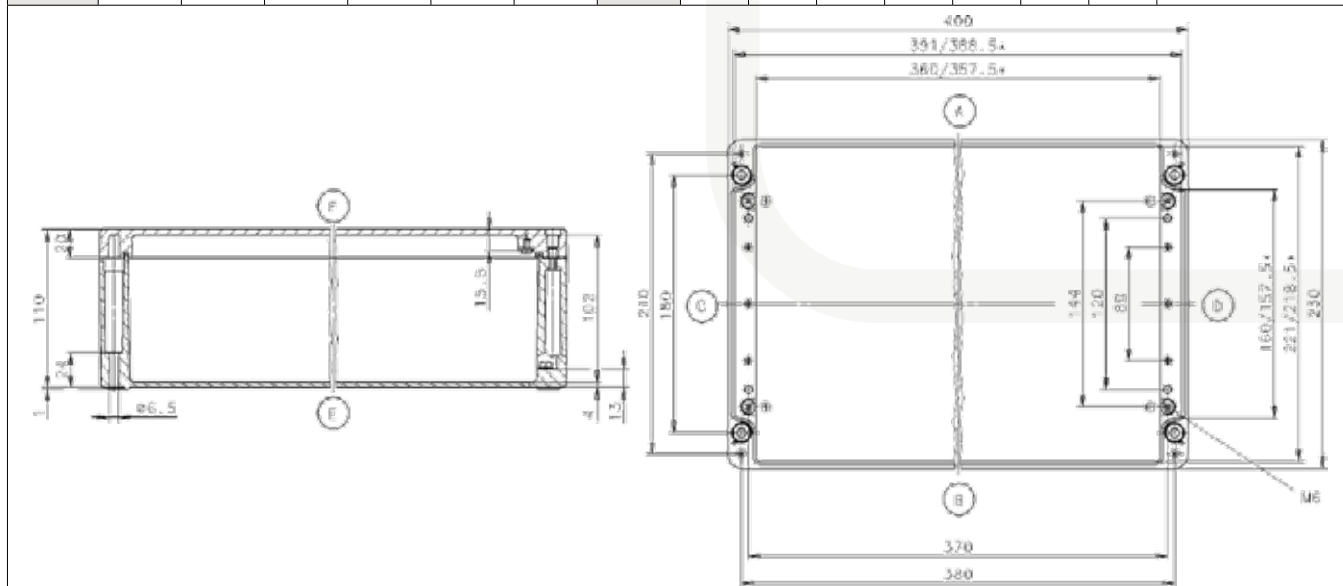
Zonas 1, 2, 21, 22

Catálogo completo disponible en nuestra web: [www.inpratex.com](http://www.inpratex.com)

El número de entradas de cable y el de bornas es configurable en base a las necesidades del cliente. Las cajas se suministran terminadas, con las bornas necesarias y las entradas de cable mecanizadas.

**No se suministran cajas vacías con certificado de componente Ex y sufijo "U" (ver norma EN60079-0 apartado 13.5 Certificado de componente Ex)**

REFERENCIAS															
Nº máximo de bornas:							Nº máximo de entradas/salidas (prensas de plástico):						Referencia:		
Tipo:	2,5 mm <sup>2</sup>	4 mm <sup>2</sup>	6 mm <sup>2</sup>	10 mm <sup>2</sup>	16 mm <sup>2</sup>	35 mm <sup>2</sup>	Tamaño:	M16	M20	M25	M32	M40	M50	M63	5A0310..xx*
Cantidad:	140	116	43	35	29	21	A	38	27	17	11	6	5	4	
							B	38	27	17	11	6	5	4	
							C	12	8	5	3	2	2	1	
							D	12	8	5	3	2	2	1	



\* A la referencia de cada tamaño de caja se le deberá adjuntar lo siguiente:

1 - Tipo y número de bornas deseadas (nunca podrán sobrepasar la cantidad máx. indicada en la tabla)

2 - Tamaño y cantidad de entradas de cable:

- Para cable no armado nunca podrán sobrepasar la cantidad máx. indicada en la tabla.

- En caso de utilizar cable armado, deberemos determinar el número de entradas en cada caso.

El valor 0 indica que no se puede utilizar ese tipo de borna / tamaño de entrada de cable en este modelo de caja

DATOS TÉCNICOS	
Marcado:	II 2G Ex e II T4/T6 Gb II 2G Ex ia IIC T6 Gb II 2D Ex tD A21 IP65 T80°C
Certificado:	Certificado de examen de tipo
Temperatura de operación:	-50°C a +60°C
Dimensiones:	400x230x110 mm
Grado de protección:	IP 65
Peso:	4870 g (vacía)
Color:	RAL 7001




4



CONEXIÓN Y CONTROL





4.2

# CAJAS DE CONEXIONES DE GRP

# CAJA DE CONEXIONES DE GRP CONFIGURABLES

Zonas 1, 2, 21, 22

Catálogo completo disponible en nuestra web: [www.inpratex.com](http://www.inpratex.com)

CAJAS DE CONEXIONES ATEX

ZONAS 1, 2 (gas) y 21, 22 (polvo)



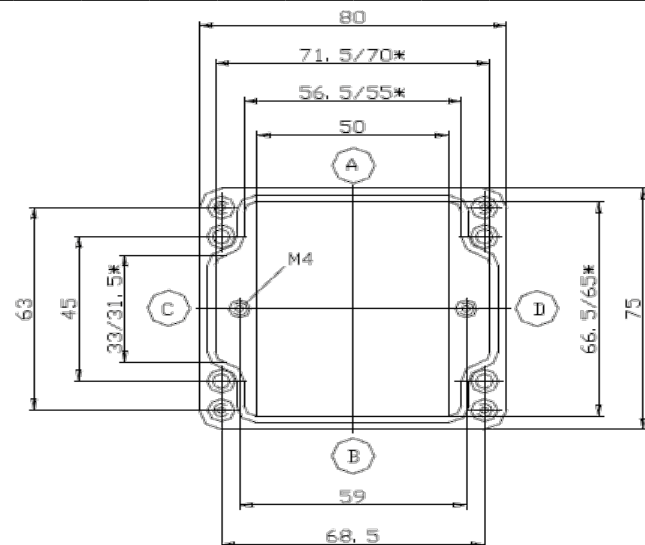
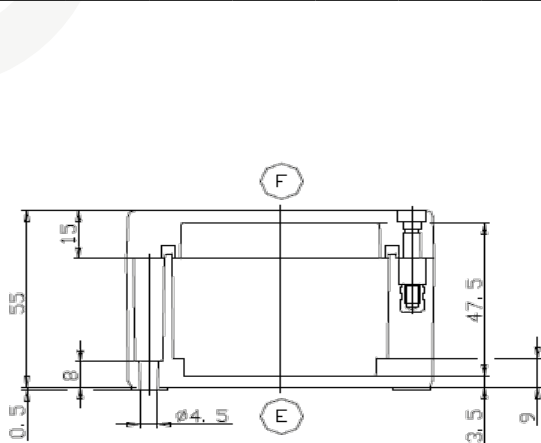
Certificado de examen de tipo

No se suministran cajas vacías con certificado de componente Ex y sufijo "U" (ver norma EN60079-0 apartado 13.5 Certificado de componente Ex)

Caja de conexiones de poliamida reforzada con fibra de vidrio. Número de entradas de cable y de bornas configurable en base a las necesidades del cliente. Las cajas se suministran terminadas, con las bornas necesarias y las entradas de cable mecanizadas.

## REFERENCIAS

Tipo:	Nº máximo de bornas:						Nº máximo de entradas/salidas (prensas de plástico):							Referencia:	
	2,5 mm <sup>2</sup>	4 mm <sup>2</sup>	6 mm <sup>2</sup>	10 mm <sup>2</sup>	16 mm <sup>2</sup>	35 mm <sup>2</sup>	Tamaño:	M16	M20	M25	M32	M40	M50		M63
Cantidad:	7	0	0	0	0	0	A	2	2	1	0	0	0	0	5A0201..xx*
							B	2	2	1	0	0	0	0	
							C	1	1	0	0	0	0	0	
							D	1	1	0	0	0	0	0	



\* A la referencia de cada tamaño de caja se le deberá adjuntar lo siguiente:

- 1 - Tipo y número de bornas deseadas (nunca podrán sobrepasar la cantidad máx. indicada en la tabla)
- 2 - Tamaño y cantidad de entradas de cable:
  - Para cable no armado nunca podrán sobrepasar la cantidad máx. indicada en la tabla.
  - En caso de utilizar cable armado, deberemos determinar el número de entradas en cada caso.

El valor 0 indica que no se puede utilizar ese tipo de borna / tamaño de entrada de cable en este modelo de caja

## DATOS TÉCNICOS

Marcado:	II 2G Ex e II T4/T6 Gb II 2G Ex ia IIC T6 Gb II 2D Ex tD A21 IP65 T80°C
Certificado:	Certificado de examen de tipo
Temperatura de operación:	-50°C a +60°C
Dimensiones:	80x75x55 mm
Grado de protección:	IP 65
Peso:	230 g (vacía)
Color:	RAL 9005



# CAJA DE CONEXIONES DE GRP CONFIGURABLES

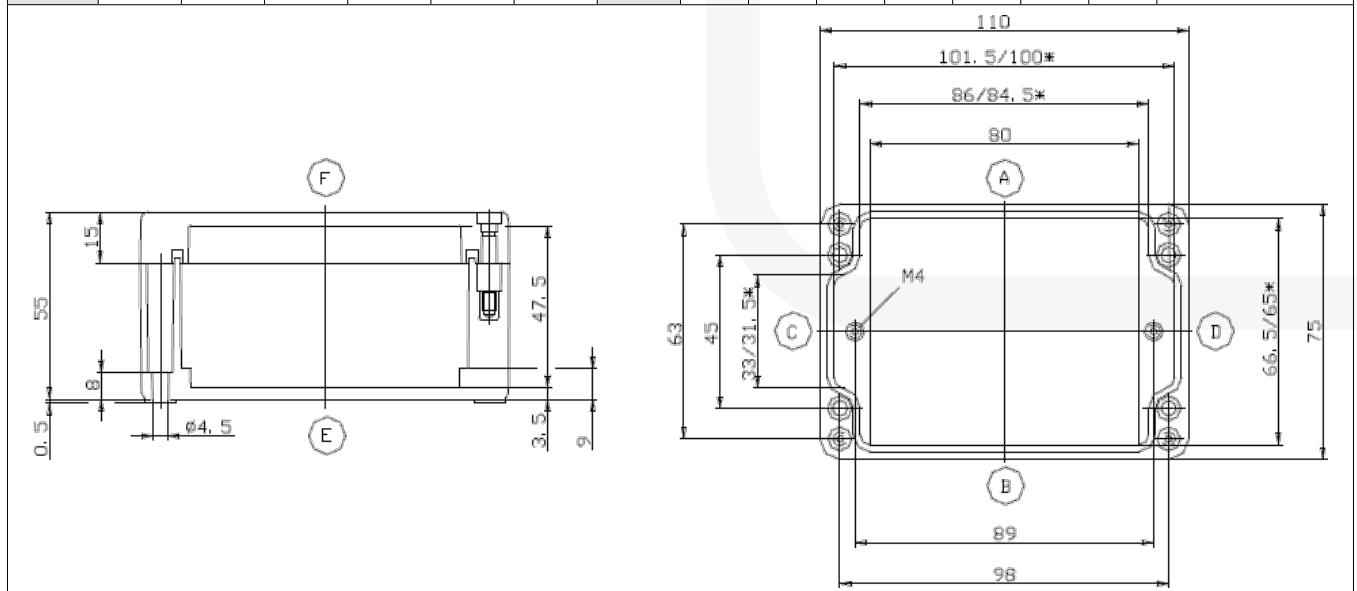
Zonas 1, 2, 21, 22

Catálogo completo disponible en nuestra web: [www.inpratex.com](http://www.inpratex.com)




El número de entradas de cable y el de bornas es configurable en base a las necesidades del cliente. Las cajas se suministran terminadas, con las bornas necesarias y las entradas de cable mecanizadas.

**No se suministran cajas vacías con certificado de componente Ex y sufijo "U" (ver norma EN60079-0 apartado 13.5 Certificado de componente Ex)**

REFERENCIAS															
Nº máximo de bornas:							Nº máximo de entradas/salidas (prensas de plástico):							Referencia:	
Tipo:	2,5 mm <sup>2</sup>	4 mm <sup>2</sup>	6 mm <sup>2</sup>	10 mm <sup>2</sup>	16 mm <sup>2</sup>	35 mm <sup>2</sup>	Tamaño:	M16	M20	M25	M32	M40	M50	M63	
Cantidad:	13	0	0	0	0	0	A	3	3	2	0	0	0	0	5A0202..xx*
							B	3	3	2	0	0	0	0	
							C	1	1	0	0	0	0	0	
							D	1	1	0	0	0	0	0	



\* A la referencia de cada tamaño de caja se le deberá adjuntar lo siguiente:  
 1 - Tipo y número de bornas deseadas (nunca podrán sobrepasar la cantidad máx. indicada en la tabla)  
 2 - Tamaño y cantidad de entradas de cable:  
 - Para cable no armado nunca podrán sobrepasar la cantidad máx. indicada en la tabla.  
 - En caso de utilizar cable armado, deberemos determinar el número de entradas en cada caso.  
 El valor 0 indica que no se puede utilizar ese tipo de borna / tamaño de entrada de cable en este modelo de caja

DATOS TÉCNICOS	
Marcado:	 II 2G Ex e II T4/T6 Gb  II 2G Ex ia IIC T6 Gb  II 2D Ex tD A21 IP65 T80°C
Certificado:	Certificado de examen de tipo
Temperatura de operación:	-50°C a +60°C
Dimensiones:	110x75x55 mm
Grado de protección:	IP 65
Peso:	295 g (vacía)
Color:	RAL 9005

# CAJA DE CONEXIONES DE GRP CONFIGURABLES

Zonas 1, 2, 21, 22

Catálogo completo disponible en nuestra web: [www.inpratex.com](http://www.inpratex.com)

El número de entradas de cable y el de bornas es configurable en base a las necesidades del cliente. Las cajas se suministran terminadas, con las bornas necesarias y las entradas de cable mecanizadas.

**No se suministran cajas vacías con certificado de componente Ex y sufijo "U" (ver norma EN60079-0 apartado 13.5 Certificado de componente Ex)**

4

CONEXIÓN Y CONTROL

REFERENCIAS															
Nº máximo de bornas:							Nº máximo de entradas/salidas (prensas de plástico):							Referencia:	
Tipo:	2,5 mm <sup>2</sup>	4 mm <sup>2</sup>	6 mm <sup>2</sup>	10 mm <sup>2</sup>	16 mm <sup>2</sup>	35 mm <sup>2</sup>	Tamaño:	M16	M20	M25	M32	M40	M50	M63	5A0203..xx*
Cantidad:	22	0	0	0	0	0	A	5	4	3	0	0	0	0	
							B	5	4	3	0	0	0	0	
							C	1	1	0	0	0	0	0	
							D	1	1	0	0	0	0	0	

\* A la referencia de cada tamaño de caja se le deberá adjuntar lo siguiente:  
 1 - Tipo y número de bornas deseadas (nunca podrán sobrepasar la cantidad máx. indicada en la tabla)  
 2 - Tamaño y cantidad de entradas de cable:  
 - Para cable no armado nunca podrán sobrepasar la cantidad máx. indicada en la tabla.  
 - En caso de utilizar cable armado, deberemos determinar el número de entradas en cada caso.  
 El valor 0 indica que no se puede utilizar ese tipo de borna / tamaño de entrada de cable en este modelo de caja

DATOS TÉCNICOS	
Marcado:	
Certificado:	Certificado de examen de tipo
Temperatura de operación:	-50°C a +60°C
Dimensiones:	160x75x55 mm
Grado de protección:	IP 65
Peso:	405 g (vacía)
Color:	RAL 9005



# CAJA DE CONEXIONES DE GRP CONFIGURABLES

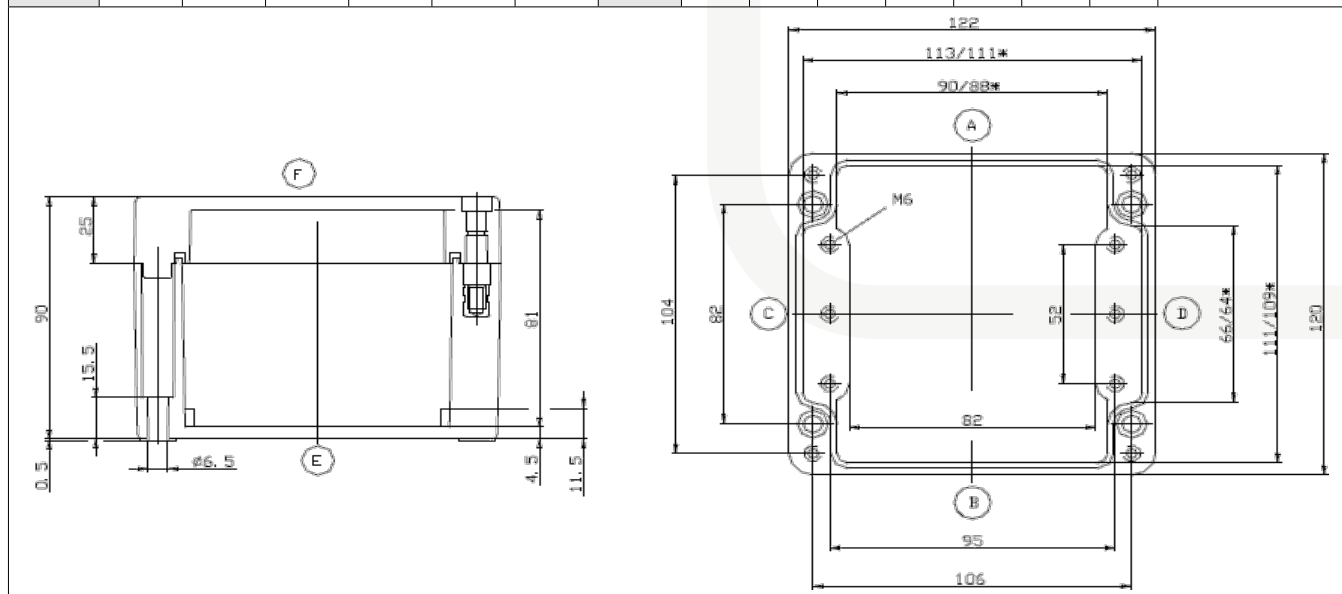
Zonas 1, 2, 21, 22

Catálogo completo disponible en nuestra web: [www.inpratex.com](http://www.inpratex.com)

El número de entradas de cable y el de bornas es configurable en base a las necesidades del cliente. Las cajas se suministran terminadas, con las bornas necesarias y las entradas de cable mecanizadas.

**No se suministran cajas vacías con certificado de componente Ex y sufijo "U" (ver norma EN60079-0 apartado 13.5 Certificado de componente Ex)**

REFERENCIAS															
Nº máximo de bornas:							Nº máximo de entradas/salidas (prensas de plástico):							Referencia:	
Tipo:	2,5 mm <sup>2</sup>	4 mm <sup>2</sup>	6 mm <sup>2</sup>	10 mm <sup>2</sup>	16 mm <sup>2</sup>	35 mm <sup>2</sup>	Tamaño:	M16	M20	M25	M32	M40	M50	M63	5A0204...xxx*
Cantidad:	16	13	10	6	0	0	A	5	4	3	2	1	0	0	
							B	5	4	3	2	1	0	0	
							C	3	2	2	1	0	0	0	
							D	3	2	2	1	0	0	0	



\* A la referencia de cada tamaño de caja se le deberá adjuntar lo siguiente:

- 1 - Tipo y número de bornas deseadas (nunca podrán sobrepasar la cantidad máx. indicada en la tabla)
- 2 - Tamaño y cantidad de entradas de cable:
  - Para cable no armado nunca podrán sobrepasar la cantidad máx. indicada en la tabla.
  - En caso de utilizar cable armado, deberemos determinar el número de entradas en cada caso.

El valor 0 indica que no se puede utilizar ese tipo de borna / tamaño de entrada de cable en este modelo de caja

DATOS TÉCNICOS	
Marcado:	II 2G Ex e II T4/T6 Gb II 2G Ex ia IIC T6 Gb II 2D Ex tD A21 IP65 T80°C
Certificado:	Certificado de examen de tipo
Temperatura de operación:	-50°C a +60°C
Dimensiones:	122x120x90 mm
Grado de protección:	IP 65
Peso:	750 g (vacía)
Color:	RAL 9005

# CAJA DE CONEXIONES DE GRP CONFIGURABLES

Zonas 1, 2, 21, 22

Catálogo completo disponible en nuestra web: [www.inpratex.com](http://www.inpratex.com)

El número de entradas de cable y el de bornas es configurable en base a las necesidades del cliente. Las cajas se suministran terminadas, con las bornas necesarias y las entradas de cable mecanizadas.

**No se suministran cajas vacías con certificado de componente Ex y sufijo "U" (ver norma EN60079-0 apartado 13.5 Certificado de componente Ex)**

REFERENCIAS															
Nº máximo de bornas:							Nº máximo de entradas/salidas (prensas de plástico):							Referencia:	
Tipo:	2,5 mm <sup>2</sup>	4 mm <sup>2</sup>	6 mm <sup>2</sup>	10 mm <sup>2</sup>	16 mm <sup>2</sup>	35 mm <sup>2</sup>	Tamaño:	M16	M20	M25	M32	M40	M50	M63	5A0205..xx*
Cantidad:	22	18	13	11	9	0	A	8	6	4	2	2	1	0	
							B	8	6	4	2	2	1	0	
							C	4	3	2	2	1	0	0	
							D	4	3	2	2	1	0	0	

\* A la referencia de cada tamaño de caja se le deberá adjuntar lo siguiente:  
 1 - Tipo y número de bornas deseadas (nunca podrán sobrepasar la cantidad máx. indicada en la tabla)  
 2 - Tamaño y cantidad de entradas de cable:  
 - Para cable no armado nunca podrán sobrepasar la cantidad máx. indicada en la tabla.  
 - En caso de utilizar cable armado, deberemos determinar el número de entradas en cada caso.  
 El valor 0 indica que no se puede utilizar ese tipo de borna / tamaño de entrada de cable en este modelo de caja

DATOS TÉCNICOS	
Marcado:	II 2G Ex e II T4/T6 Gb II 2G Ex ia IIC T6 Gb II 2D Ex td A21 IP65 T80°C
Certificado:	Certificado de examen de tipo
Temperatura de operación:	-50°C a +60°C
Dimensiones:	160x160x91 mm
Grado de protección:	IP 65
Peso:	1130 g (vacía)
Color:	RAL 9005

# CAJA DE CONEXIONES DE GRP CONFIGURABLES

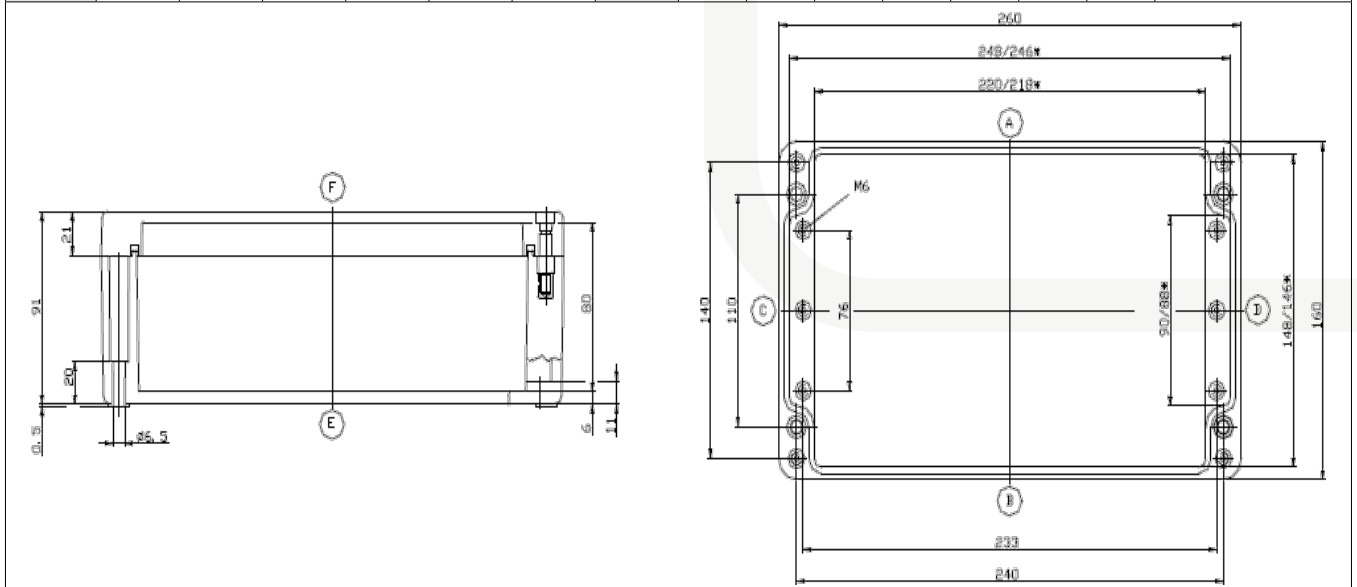
Zonas 1, 2, 21, 22

Catálogo completo disponible en nuestra web: [www.inpratex.com](http://www.inpratex.com)

El número de entradas de cable y el de bornas es configurable en base a las necesidades del cliente. Las cajas se suministran terminadas, con las bornas necesarias y las entradas de cable mecanizadas.

**No se suministran cajas vacías con certificado de componente Ex y sufijo "U" (ver norma EN60079-0 apartado 13.5 Certificado de componente Ex)**




REFERENCIAS														
Nº máximo de bornas:							Nº máximo de entradas/salidas (prensas de plástico):							Referencia:
Tipo:	2,5 mm <sup>2</sup>	4 mm <sup>2</sup>	6 mm <sup>2</sup>	10 mm <sup>2</sup>	16 mm <sup>2</sup>	35 mm <sup>2</sup>	Tamaño:	M16	M20	M25	M32	M40	M50	M63
Cantidad:	42	35	26	21	17	0	A	15	12	8	4	3	3	0
							B	15	12	8	4	3	3	0
							C	4	3	2	2	1	0	0
							D	4	3	2	2	1	0	0
5A0206..xx*														



\* A la referencia de cada tamaño de caja se le deberá adjuntar lo siguiente:

- 1 - Tipo y número de bornas deseadas (nunca podrán sobrepasar la cantidad máx. indicada en la tabla)
- 2 - Tamaño y cantidad de entradas de cable:
  - Para cable no armado nunca podrán sobrepasar la cantidad máx. indicada en la tabla.
  - En caso de utilizar cable armado, deberemos determinar el número de entradas en cada caso.

El valor 0 indica que no se puede utilizar ese tipo de borna / tamaño de entrada de cable en este modelo de caja

DATOS TÉCNICOS	
Marcado:	 II 2G Ex e II T4/T6 Gb  II 2G Ex ia IIC T6 Gb  II 2D Ex tD A21 IP65 T80°C
Certificado:	Certificado de examen de tipo
Temperatura de operación:	-50°C a +60°C
Dimensiones:	260x160x91 mm
Grado de protección:	IP 65
Peso:	1710 g (vacía)
Color:	RAL 9005

# CAJA DE CONEXIONES DE GRP CONFIGURABLES

Zonas 1, 2, 21, 22

Catálogo completo disponible en nuestra web: [www.inpratex.com](http://www.inpratex.com)

El número de entradas de cable y el de bornas es configurable en base a las necesidades del cliente. Las cajas se suministran terminadas, con las bornas necesarias y las entradas de cable mecanizadas.

**No se suministran cajas vacías con certificado de componente Ex y sufijo "U" (ver norma EN60079-0 apartado 13.5 Certificado de componente Ex)**

4



CONEXIÓN Y CONTROL

REFERENCIAS															
Nº máximo de bornas:							Nº máximo de entradas/salidas (prensas de plástico):							Referencia:	
Tipo:	2,5 mm <sup>2</sup>	4 mm <sup>2</sup>	6 mm <sup>2</sup>	10 mm <sup>2</sup>	16 mm <sup>2</sup>	35 mm <sup>2</sup>	Tamaño:	M16	M20	M25	M32	M40	M50	M63	5A0207..xx*
Cantidad:	62	51	38	31	25	0	A	23	18	11	7	5	4	0	
							B	23	18	11	7	5	4	0	
							C	4	3	2	2	1	0	0	
							D	4	3	2	2	1	0	0	

\* A la referencia de cada tamaño de caja se le deberá adjuntar lo siguiente:

- 1 - Tipo y número de bornas deseadas (nunca podrán sobrepasar la cantidad máx. indicada en la tabla)
- 2 - Tamaño y cantidad de entradas de cable:
  - Para cable no armado nunca podrán sobrepasar la cantidad máx. indicada en la tabla.
  - En caso de utilizar cable armado, deberemos determinar el número de entradas en cada caso.

El valor 0 indica que no se puede utilizar ese tipo de borna / tamaño de entrada de cable en este modelo de caja

DATOS TÉCNICOS	
Marcado:	II 2G Ex e II T4/T6 Gb II 2G Ex ia IIC T6 Gb II 2D Ex td A21 IP65 T80°C
Certificado:	Certificado de examen de tipo
Temperatura de operación:	-50°C a +60°C
Dimensiones:	360x160x91 mm
Grado de protección:	IP 65
Peso:	2150 g (vacía)
Color:	RAL 9005



# CAJA DE CONEXIONES DE GRP CONFIGURABLES

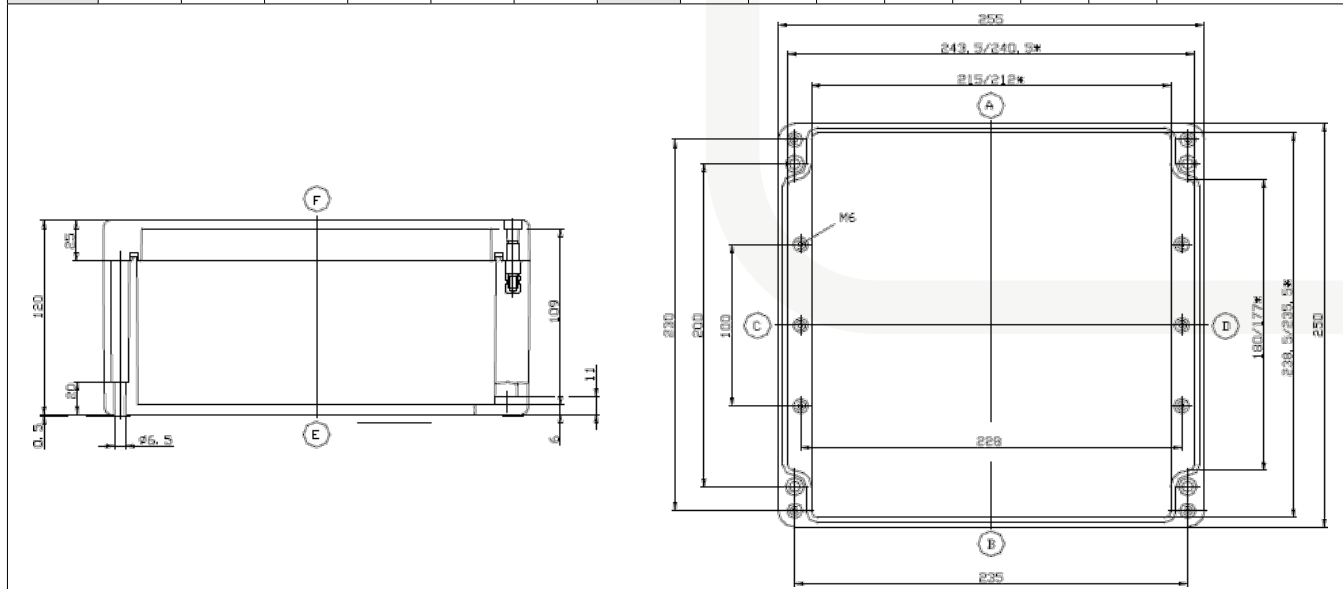
Zonas 1, 2, 21, 22

Catálogo completo disponible en nuestra web: [www.inpratex.com](http://www.inpratex.com)

El número de entradas de cable y el de bornas es configurable en base a las necesidades del cliente. Las cajas se suministran terminadas, con las bornas necesarias y las entradas de cable mecanizadas.

**No se suministran cajas vacías con certificado de componente Ex y sufijo "U" (ver norma EN60079-0 apartado 13.5 Certificado de componente Ex)**

REFERENCIAS															
Nº máximo de bornas:							Nº máximo de entradas/salidas (prensas de plástico):						Referencia:		
Tipo:	2,5 mm <sup>2</sup>	4 mm <sup>2</sup>	6 mm <sup>2</sup>	10 mm <sup>2</sup>	16 mm <sup>2</sup>	35 mm <sup>2</sup>	Tamaño:	M16	M20	M25	M32	M40	M50	M63	
Cantidad:	80	66	25	20	16	12	A	23	17	11	7	4	3	3	5A0208..xx*
							B	23	17	11	7	4	3	3	
							C	14	10	8	4	3	2	2	
							D	14	10	8	4	3	2	2	



\* A la referencia de cada tamaño de caja se le deberá adjuntar lo siguiente:

- 1 - Tipo y número de bornas deseadas (nunca podrán sobrepasar la cantidad máx. indicada en la tabla)
- 2 - Tamaño y cantidad de entradas de cable:
  - Para cable no armado nunca podrán sobrepasar la cantidad máx. indicada en la tabla.
  - En caso de utilizar cable armado, deberemos determinar el número de entradas en cada caso.

El valor 0 indica que no se puede utilizar ese tipo de borna / tamaño de entrada de cable en este modelo de caja

DATOS TÉCNICOS	
Marcado:	
Certificado:	Certificado de examen de tipo
Temperatura de operación:	-50°C a +60°C
Dimensiones:	255x250x120 mm
Grado de protección:	IP 65
Peso:	2650 g (vacía)
Color:	RAL 9005

# CAJA DE CONEXIONES DE GRP CONFIGURABLES

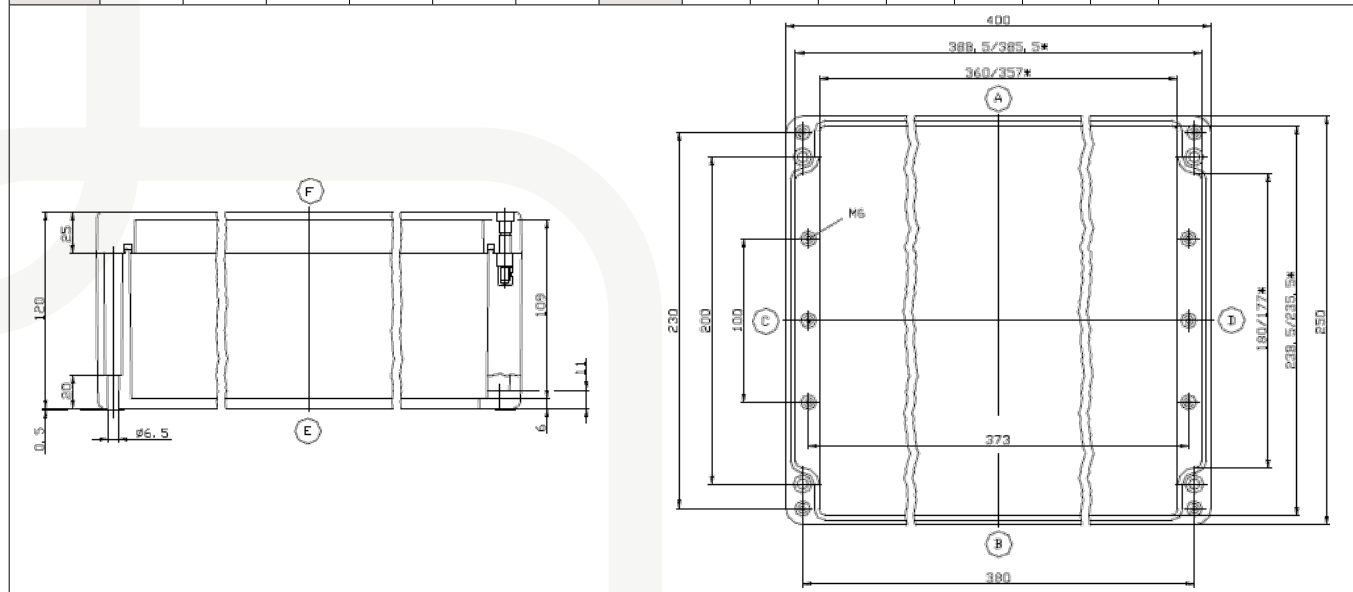
Zonas 1, 2, 21, 22

Catálogo completo disponible en nuestra web: [www.inpratex.com](http://www.inpratex.com)

El número de entradas de cable y el de bornas es configurable en base a las necesidades del cliente. Las cajas se suministran terminadas, con las bornas necesarias y las entradas de cable mecanizadas.

**No se suministran cajas vacías con certificado de componente Ex y sufijo "U" (ver norma EN60079-0 apartado 13.5 Certificado de componente Ex)**

REFERENCIAS															
Nº máximo de bornas:							Nº máximo de entradas/salidas (prensas de plástico):							Referencia:	
Tipo:	2,5 mm <sup>2</sup>	4 mm <sup>2</sup>	6 mm <sup>2</sup>	10 mm <sup>2</sup>	16 mm <sup>2</sup>	35 mm <sup>2</sup>	Tamaño:	M16	M20	M25	M32	M40	M50	M63	5A0209..xx*
Cantidad:	140	116	43	35	29	21	A	38	27	17	13	6	5	4	
							B	38	27	17	13	6	5	4	
							C	14	10	8	4	3	2	2	
							D	14	10	8	4	3	2	2	



\* A la referencia de cada tamaño de caja se le deberá adjuntar lo siguiente:

- 1 - Tipo y número de bornas deseadas (nunca podrán sobrepasar la cantidad máx. indicada en la tabla)
- 2 - Tamaño y cantidad de entradas de cable:
  - Para cable no armado nunca podrán sobrepasar la cantidad máx. indicada en la tabla.
  - En caso de utilizar cable armado, deberemos determinar el número de entradas en cada caso.

El valor 0 indica que no se puede utilizar ese tipo de borna / tamaño de entrada de cable en este modelo de caja

DATOS TÉCNICOS	
Marcado:	II 2G Ex e II T4/T6 Gb II 2G Ex ia IIC T6 Gb II 2D Ex tD A21 IP65 T80°C
Certificado:	Certificado de examen de tipo
Temperatura de operación:	-50°C a +60°C
Dimensiones:	400x250x120 mm
Grado de protección:	IP 65
Peso:	3650 g (vacía)
Color:	RAL 9005

# CAJA DE CONEXIONES DE GRP CONFIGURABLES

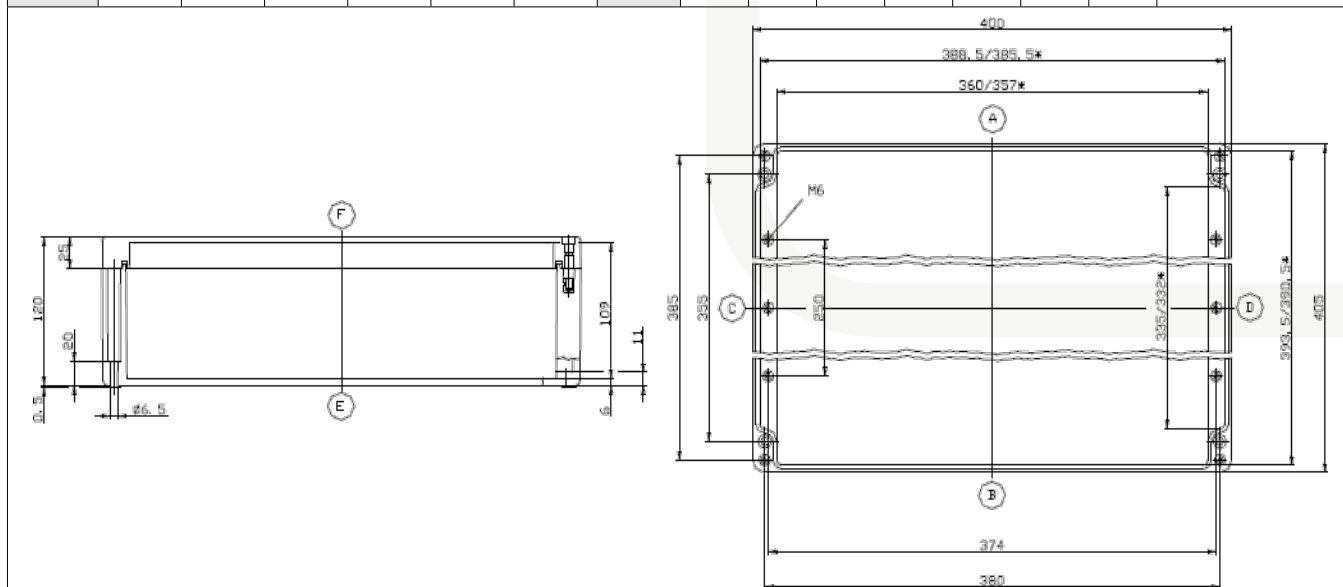
Zonas 1, 2, 21, 22

Catálogo completo disponible en nuestra web: [www.inpratex.com](http://www.inpratex.com)

El número de entradas de cable y el de bornas es configurable en base a las necesidades del cliente. Las cajas se suministran terminadas, con las bornas necesarias y las entradas de cable mecanizadas.

**No se suministran cajas vacías con certificado de componente Ex y sufijo "U" (ver norma EN60079-0 apartado 13.5 Certificado de componente Ex)**




REFERENCIAS															
Nº máximo de bornas:							Nº máximo de entradas/salidas (prensas de plástico):							Referencia:	
Tipo:	2,5 mm <sup>2</sup>	4 mm <sup>2</sup>	6 mm <sup>2</sup>	10 mm <sup>2</sup>	16 mm <sup>2</sup>	35 mm <sup>2</sup>	Tamaño:	M16	M20	M25	M32	M40	M50	M63	
Cantidad:	210	174	86	35	29	21	A	38	27	17	13	6	5	4	5A0210..xx*
							B	38	27	17	13	6	5	4	
							C	29	20	15	7	5	4	4	
							D	29	20	15	7	5	4	4	



\* A la referencia de cada tamaño de caja se le deberá adjuntar lo siguiente:

- 1 - Tipo y número de bornas deseadas (nunca podrán sobrepasar la cantidad máx. indicada en la tabla)
- 2 - Tamaño y cantidad de entradas de cable:
  - Para cable no armado nunca podrán sobrepasar la cantidad máx. indicada en la tabla.
  - En caso de utilizar cable armado, deberemos determinar el número de entradas en cada caso.

El valor 0 indica que no se puede utilizar ese tipo de borna / tamaño de entrada de cable en este modelo de caja

DATOS TÉCNICOS	
Marcado:	 II 2G Ex e II T4/T6 Gb  II 2G Ex ia IIC T6 Gb  II 2D Ex tD A21 IP65 T80°C
Certificado:	Certificado de examen de tipo
Temperatura de operación:	-50°C a +60°C
Dimensiones:	400x405x120 mm
Grado de protección:	IP 65
Peso:	5580 g (vacía)
Color:	RAL 9005

# CAJA DE CONEXIONES DE GRP CONFIGURABLES

Zonas 1, 2, 21, 22

Catálogo completo disponible en nuestra web: [www.inpratex.com](http://www.inpratex.com)

El número de entradas de cable y el de bornas es configurable en base a las necesidades del cliente. Las cajas se suministran terminadas, con las bornas necesarias y las entradas de cable mecanizadas.

**No se suministran cajas vacías con certificado de componente Ex y sufijo "U" (ver norma EN60079-0 apartado 13.5 Certificado de componente Ex)**

REFERENCIAS															
Nº máximo de bornas:							Nº máximo de entradas/salidas (prensas de plástico):							Referencia:	
Tipo:	2,5 mm <sup>2</sup>	4 mm <sup>2</sup>	6 mm <sup>2</sup>	10 mm <sup>2</sup>	16 mm <sup>2</sup>	35 mm <sup>2</sup>	Tamaño:	M16	M20	M25	M32	M40	M50	M63	5A0211..xx*
Cantidad:	220	182	68	55	45	34	A	84	52	24	18	10	6	4	
							B	84	52	24	18	10	6	4	
							C	14	10	8	4	3	2	2	
							D	14	10	8	4	3	2	2	

\* A la referencia de cada tamaño de caja se le deberá adjuntar lo siguiente:  
 1 - Tipo y número de bornas deseadas (nunca podrán sobrepasar la cantidad máx. indicada en la tabla)  
 2 - Tamaño y cantidad de entradas de cable:  
 - Para cable no armado nunca podrán sobrepasar la cantidad máx. indicada en la tabla.  
 - En caso de utilizar cable armado, deberemos determinar el número de entradas en cada caso.  
 El valor 0 indica que no se puede utilizar ese tipo de borna / tamaño de entrada de cable en este modelo de caja

DATOS TÉCNICOS	
Marcado:	
Certificado:	Certificado de examen de tipo
Temperatura de operación:	-50°C a +60°C
Dimensiones:	600x250x120 mm
Grado de protección:	IP 65
Peso:	5380 g (vacía)
Color:	RAL 9005



# CAJA DE CONEXIONES GRP 2 ENTRADAS - 2 BORNAS

Zonas 1, 2, 21, 22

Catálogo completo disponible en nuestra web: [www.inpratex.com](http://www.inpratex.com)

## CAJAS DE CONEXIONES ATEX

ZONAS 1, 2 (gas) y 21, 22 (polvo)



Caja de conexiones para zonas con riesgo de explosión.

Fabricada en poliéster reforzado con fibra de vidrio.

La caja cuenta con 2 entradas M20x1,5 no taponadas y 2 bornas de 2,5mm<sup>2</sup> + 1 borna de tierra en su interior.



Certificado de examen de tipo

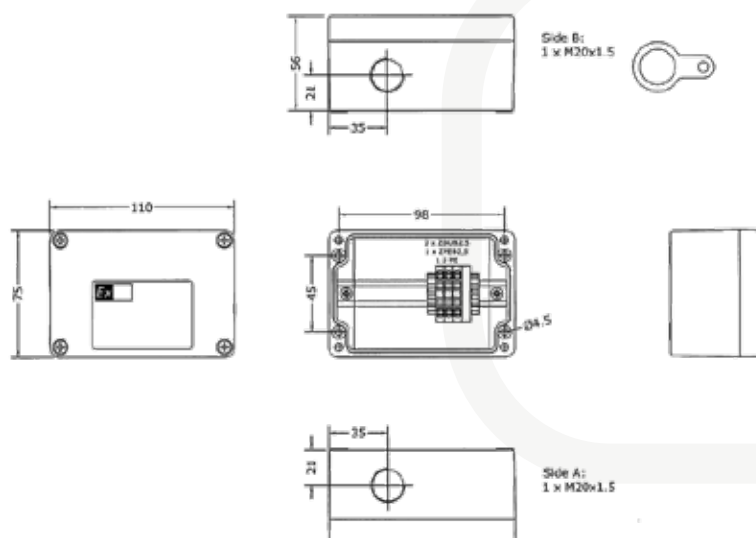


### REFERENCIAS

Designación:	Prensaestopas:	Referencia:
A21-E1-01106+2T2,5+2M20	Sin prensaestopas	5A1003
A21-E1-01106+2T2,5+1PM20+1PAM20	1 prensaestopas de poliamida (4-13 mm) + 1 prensaestopas latón (9-15,5 mm)	5A1004
A21-E1-01106+2T2,5+1PM20+1PANM20	1 prensaestopas de poliamida (4-13 mm) + 1 prensaestopas latón niquelado (9-15,5 mm)	5A1005

### DATOS TÉCNICOS

Marcado:	II 2G Ex eb IIC T6 Gb II 2D Ex tb IIIC T80°C Db
Certificado:	Certificado de examen de tipo
Carcasa:	Poliéster reforzado con fibra de vidrio
Dimensiones:	110x75x55 mm
Temperatura de operación:	-20°C a +40°C
Voltaje de alimentación:	max. 550V
Corriente:	max. 21 A
Bornas:	2 bornas de 2,5mm <sup>2</sup> + 1 borna de tierra
Grado de protección:	IP65
Entradas de cable:	2xM20x1,5



# CAJA DE CONEXIONES GRP 4 ENTRADAS - 12 BORNAS

Zonas 1, 2, 21, 22

Catálogo completo disponible en nuestra web: [www.inpratex.com](http://www.inpratex.com)

## CAJAS DE CONEXIONES ATEX

ZONAS 1, 2 (gas) y 21, 22 (polvo)



Caja de conexiones para zonas con riesgo de explosión.

Fabricada en poliéster reforzado con fibra de vidrio.

La caja cuenta con 4 entradas M20x1,5 no taponadas y 12 bornas de 2,5mm<sup>2</sup> + 2 bornas de tierra en su interior.



Certificado de examen de tipo



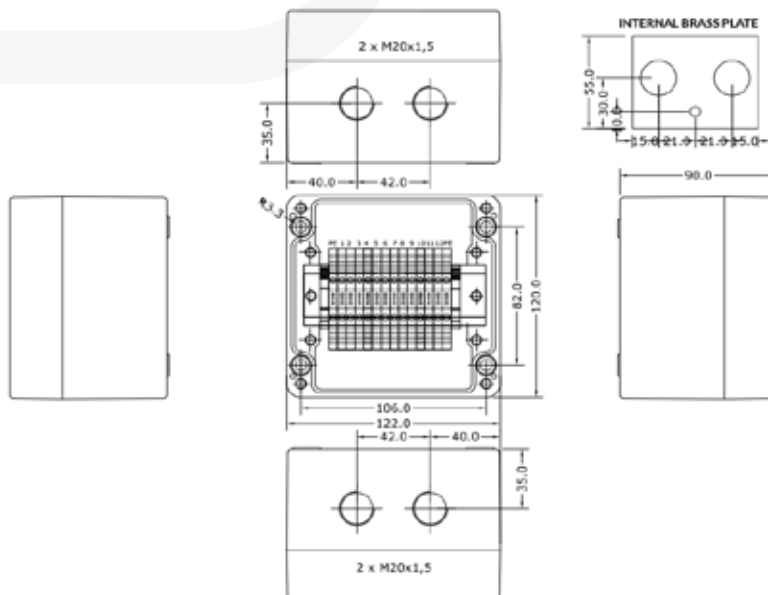
\* La caja se suministra sin prensaestopas ni tapones

### REFERENCIAS

Designación:	Referencia:
A21-E1-01209+12T2,5+4M20	5A0601
Pletina interior de puesta a tierra de 3mm para cable armado	5A0602

### DATOS TÉCNICOS

Marcado:	II 2G Ex e IIC T6 Gb II 2D Ex tb IIIC T80°C
Certificado:	Certificado de examen de tipo
Carcasa:	Poliéster reforzado con fibra de vidrio
Dimensiones:	122x120x90 mm
Temperatura de operación:	-40°C a +40°C
Voltaje de alimentación:	max. 500V
Corriente:	max. 13 A
Bornas:	12 bornas de 2,5mm <sup>2</sup> + 2 bornas de tierra
Grado de protección:	IP65
Entradas de cable:	4xM20x1,5 (Prensaestopas/tapones no incluidos)



# CAJA DE CONEXIONES GRP 4 ENTRADAS - 19 BORNAS

Zonas 1, 2, 21, 22

Catálogo completo disponible en nuestra web: [www.inpratex.com](http://www.inpratex.com)

## CAJAS DE CONEXIONES ATEX

ZONAS 1, 2 (gas) y 21, 22 (polvo)

Caja de conexiones para zonas con riesgo de explosión.

Fabricada en poliester reforzado con fibra de vidrio.

La caja cuenta con 4 entradas M25x1,5 no taponadas, y está equipada con 19 bornas de 2,5mm<sup>2</sup> + 3 bornas de tierra y una pletina de puesta a tierra de latón en su interior.



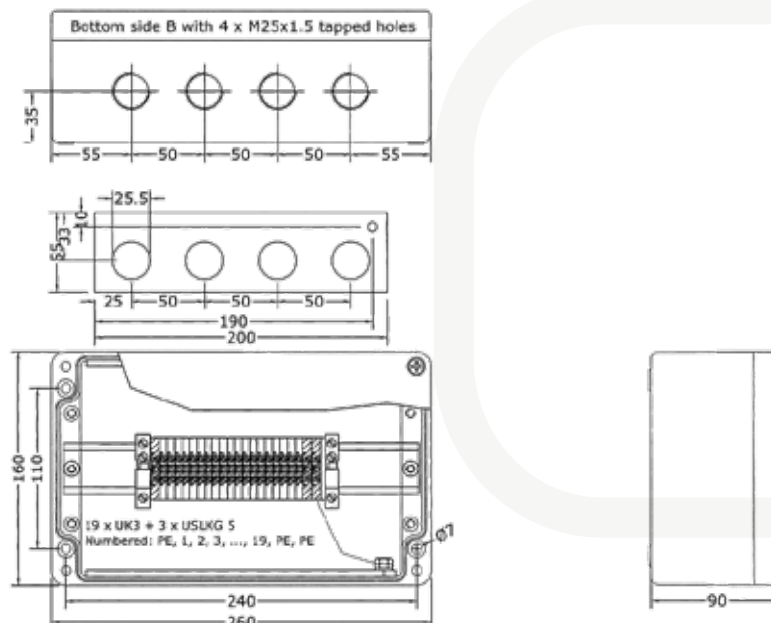
\* La caja se suministra sin prensaestopas ni tapones

### REFERENCIAS

Designación:	Referencia:
A21-E1-02609+19T2,5+4M25	5A1001

### DATOS TÉCNICOS

Marcado:	II 2G Ex eb IIC T6 Gb II 2D Ex tb IIIC T80°C Db
Certificado:	Certificado de examen de tipo
Carcasa:	Poliéster reforzado con fibra de vidrio
Dimensiones:	260x160x90 mm
Temperatura de operación:	-20°C a +40°C
Voltaje de alimentación:	max. 500V
Corriente:	max. 10 A
Bornas:	19 bornas de 2,5mm <sup>2</sup> + 3 bornas de tierra
Grado de protección:	IP66
Entradas de cable:	4xM25x1,5 (Prensaestopas no incluidos)



# CAJA DE CONEXIONES GRP 5 ENTRADAS - 20 BORNAS

Zonas 1, 2, 21, 22

Catálogo completo disponible en nuestra web: [www.inpratex.com](http://www.inpratex.com)

CAJAS DE CONEXIONES ATEX

ZONAS 1, 2 (gas) y 21, 22 (polvo)

Caja de conexiones para zonas con riesgo de explosión.

Fabricada en poliester reforzado con fibra de vidrio.

La caja cuenta con 4 entradas M25x1,5 y 1 M32x1,5 no taponadas, y está equipada con 20 bornas de 2,5mm<sup>2</sup> + 3 bornas de tierra y una pletina de puesta a tierra de latón en su interior.



\* La caja se suministra sin prensaestopas ni tapones

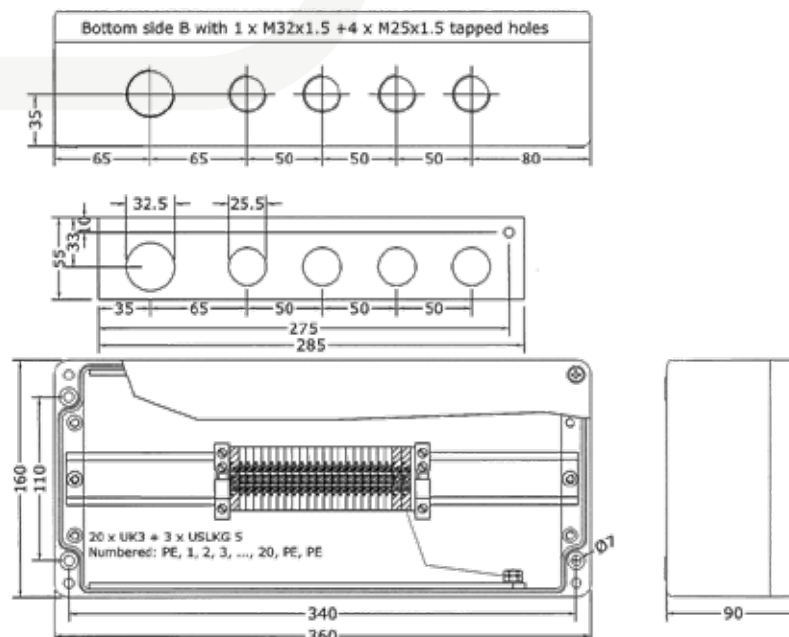


## REFERENCIAS

Designación:	Referencia:
A21-E1-03609+20T2,5+4M25+1M32	5A1002

## DATOS TÉCNICOS

Marcado:	II 2G Ex eb IIC T6 Gb II 2D Ex tb IIIC T80°C Db
Certificado:	Certificado de examen de tipo
Carcasa:	Poliéster reforzado con fibra de vidrio
Dimensiones:	360x160x90 mm
Temperatura de operación:	-20°C a +40°C
Voltaje de alimentación:	max. 500V
Corriente:	max. 10 A
Bornas:	20 bornas de 2,5mm <sup>2</sup> + 3 bornas de tierra
Grado de protección:	IP66
Entradas de cable:	4xM25x1,5   1xM32x1,5 (Prensaestopas no incluidos)





# CAJA DE CONEXIONES GRP 10 ENTRADAS - 14 BORNAS

Zonas 1, 2, 21, 22

Catálogo completo disponible en nuestra web: [www.inpratex.com](http://www.inpratex.com)

## CAJAS DE CONEXIONES ATEX

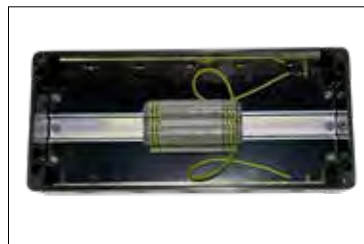
ZONAS 1, 2 (gas) y 21, 22 (polvo)

Caja de conexiones para zonas con riesgo de explosión. Fabricada en poliéster reforzado con fibra de vidrio.

La caja cuenta con 3 entradas M20x1,5 y 2 M25x1,5 en su cara superior, y 2 entradas M20x1,5 y 3 M25x1,5 en su cara inferior, no taponadas, y está equipada con 14 bornas de 2,5mm<sup>2</sup> + 6 bornas de tierra y 2 pletinas de puesta a tierra de latón en su interior.



Certificado de examen de tipo



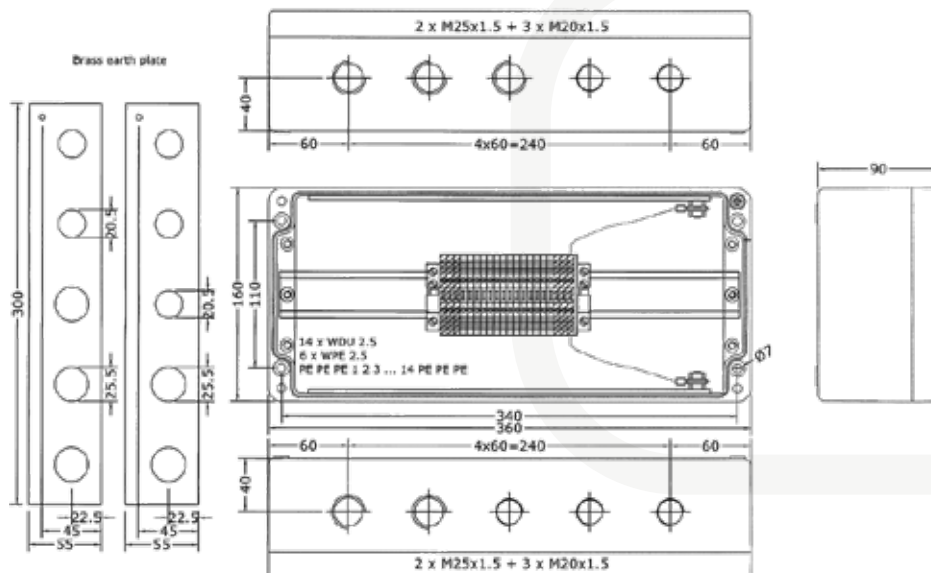
\* La caja se suministra sin prensaestopos ni tapones

### REFERENCIAS

Designación:	Referencia:
A21-E1-03609+14T2,5+5M20+5M25	5A0816

### DATOS TÉCNICOS

Marcado:	II 2G Ex eb IIC T6 Gb II 2D Ex tb IIIC T80°C Db
Certificado:	Certificado de examen de tipo
Carcasa:	Poliéster reforzado con fibra de vidrio
Dimensiones:	360x160x90 mm
Temperatura de operación:	-20°C a +40°C
Voltaje de alimentación:	max. 500V
Corriente:	max. 12 A
Bornas:	14 bornas de 2,5mm <sup>2</sup> + 6 bornas de tierra
Grado de protección:	IP65
Entradas de cable:	Cara superior: 3xM20x1,5, 2xM25x1,5 (Prensaestopos y/o tapones no incluidos) Cara inferior: 2xM20x1,5, 3xM25x1,5 (Prensaestopos y/o tapones no incluidos)



# CAJA DE CONEXIONES ZONA 2,22 - 4 ENTRADAS CABLE ARMADO

Zonas 2, 22

Catálogo completo disponible en nuestra web: [www.inpratex.com](http://www.inpratex.com)

CAJAS DE CONEXIONES ATEX

ZONAS 2 (gas) y 22 (polvo)



Declaración de conformidad

Caja de conexiones ATEX para zonas con riesgo de explosión (Zonas 2,22).

Fabricada en poliéster reforzado con fibra de vidrio.

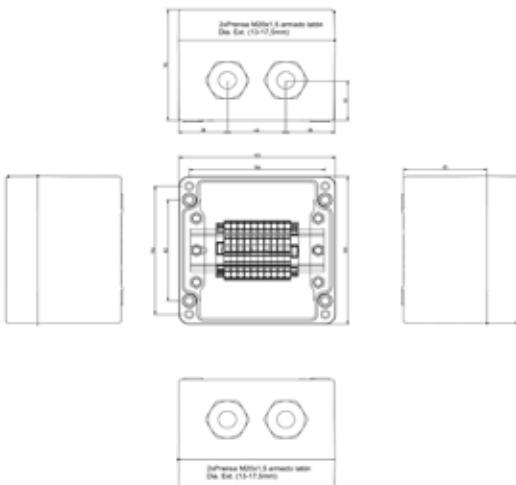
Dispone de 4 entradas M20x1,5 para cable armado e incluye 6 bornas de 2,5mm<sup>2</sup> puenteadas 2 a 2 más 4 bornas de tierra de 2,5mm<sup>2</sup>.

## REFERENCIAS DE ARTÍCULOS

Designación:	Entradas de cable:	Referencia:
Caja de Bornas EX 12212090 GRP L	4 prensaestopas de latón M20x1,5 (Rango de cable: 14-20,5 mm)	5A0701
Caja de Bornas EX 12212090 GRP LN	4 prensaestopas de latón niquelado M20x1,5 (Rango de cable: 14-20,5 mm)	5A0702
Caja de Bornas EX 12212090 GRP TP	4 tapones de poliamida M20x1,5 (Pletinas de puesta a tierra incluidas)	5A0703

## DATOS TÉCNICOS

Marcado:	 II 3G Ex e IIC T6 Gc II 3D Ex tb IIIC T80°C Dc
Certificado:	Declaración de conformidad
Carcasa:	Poliéster reforzado con fibra de vidrio
Dimensiones:	122x120x90 mm
Temperatura de operación:	-20°C a +60°C -50°C a +60°C (Siempre que lo permita la borna empleada)
Bornas:	6 bornas de 2,5mm <sup>2</sup> puenteadas 2 a 2 (marcadas 1, 2/3, 4/5, 6) + 4 bornas de tierra 2,5mm <sup>2</sup> (marcadas PE)
Grado de protección:	IP66   IK08
Entradas de cable:	4xM20x1,5 prensaestopas de latón para cable armado o tapones



4  
CONEXIÓN Y CONTROL

# CAJA DE CONEXIONES ZONA 2,22 - 4 ENTRADAS CABLE NO ARMADO

Zonas 2, 22

Catálogo completo disponible en nuestra web: [www.inpratex.com](http://www.inpratex.com)

4  
CONEXIÓN Y CONTROL

## CAJAS DE CONEXIONES ATEX

## ZONAS 2 (gas) y 22 (polvo)



Caja de conexiones ATEX para zonas con riesgo de explosión (Zonas 2,22).

Fabricada en poliester reforzado con fibra de vidrio.

Dispone de 4 entradas M20x1,5 para cable no armado e incluye 6 bornas de 2,5mm<sup>2</sup> puenteadas 2 a 2 más 4 bornas de tierra de 2,5mm<sup>2</sup>.



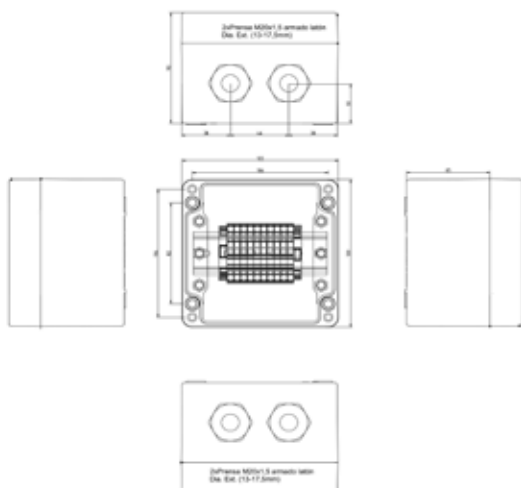
Declaración de conformidad

### REFERENCIAS DE ARTÍCULOS

Designación:	Entradas de cable:	Referencia:
Caja de Bornas EX 12212090 GRP P	4 prensaestopos de poliamida M20x1,5. (Rango de cable: 7-13 mm)	5A0704
Caja de Bornas EX 12212090 GRP T	4 tapones de poliamida M20x1,5	5A0705

### DATOS TÉCNICOS

Marcado:	II 3G Ex e IIC T6 Gc II 3D Ex tb IIIC T80°C Dc
Certificado:	Declaración de conformidad
Carcasa:	Poliester reforzado con fibra de vidrio
Dimensiones:	122x120x90 mm
Temperatura de operación:	-20°C a +60°C -50°C a +60°C (Siempre que lo permita la borna empleada)
Bornas:	6 bornas de 2,5mm <sup>2</sup> puenteadas 2 a 2 (marcadas 1, 2/3, 4/5, 6) + 4 bornas de tierra 2,5mm <sup>2</sup> (marcadas PE)
Grado de protección:	IP66   IK08
Entradas de cable:	4xM20x1,5 prensaestopos de poliamida para cable no armado o tapones



# CAJA DE CONEXIONES EX I - 2 ENTRADAS / 2 BORNAS

Zonas 1, 2, 21, 22

Catálogo completo disponible en nuestra web: [www.inpratex.com](http://www.inpratex.com)

CAJAS DE CONEXIONES ATEX

ZONAS 1, 2 (gas) y 21, 22 (polvo)



Caja de conexiones Ex i para zonas con riesgo de explosión.

Fabricada en poliéster reforzado con fibra de vidrio.

La caja cuenta con 2 entradas de cable con prensaestopas de poliamida azules M20x1,5 y está equipada con 2 bornas azules de 2,5mm<sup>2</sup> + 1 borna de tierra en su interior.



Certificado de examen de tipo

4



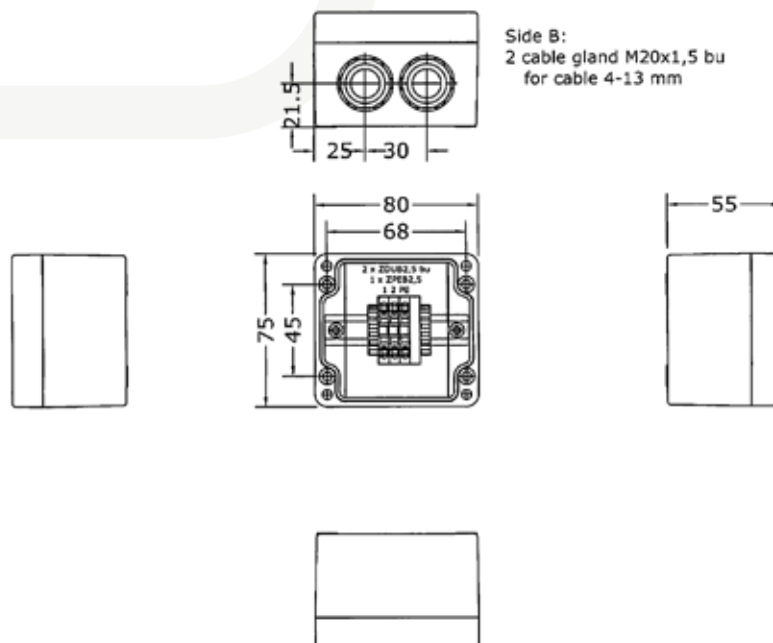
CONEXIÓN Y CONTROL

## REFERENCIAS DE ARTÍCULOS

Designación:	Referencia:
A21-I1-Z1246+2T2,5+2M20	5A0802

## DATOS TÉCNICOS

Marcado:	II 2(1)G Ex e [ia] IIC T6 Gb II 2D Ex tb IIIC T80°C
Certificado:	Certificado de examen de tipo
Carcasa:	Poliéster reforzado con fibra de vidrio
Dimensiones:	80x75x55 mm
Temperatura de operación:	-20°C a +40°C
Bornas:	2 bornas de 2,5mm <sup>2</sup> + 1 borna de tierra
Grado de protección:	IP66
Entradas de cable:	2xM20x1,5 prensaestopas de poliamida azul (7-13 mm)



# CAJA DE CONEXIONES EX I - 3 ENTRADAS / 4 BORNAS

Zonas 1, 2, 21, 22

Catálogo completo disponible en nuestra web: [www.inpratex.com](http://www.inpratex.com)

## CAJAS DE CONEXIONES ATEX

ZONAS 1, 2 (gas) y 21, 22 (polvo)



Caja de conexiones Ex i para zonas con riesgo de explosión.

Fabricada en poliester reforzado con fibra de vidrio.

La caja cuenta con 3 entradas de cable con prensaestopas de poliamida azules M20x1,5 y está equipada con 4 bornas azules de 2,5mm<sup>2</sup> + 1 borna de tierra en su interior.



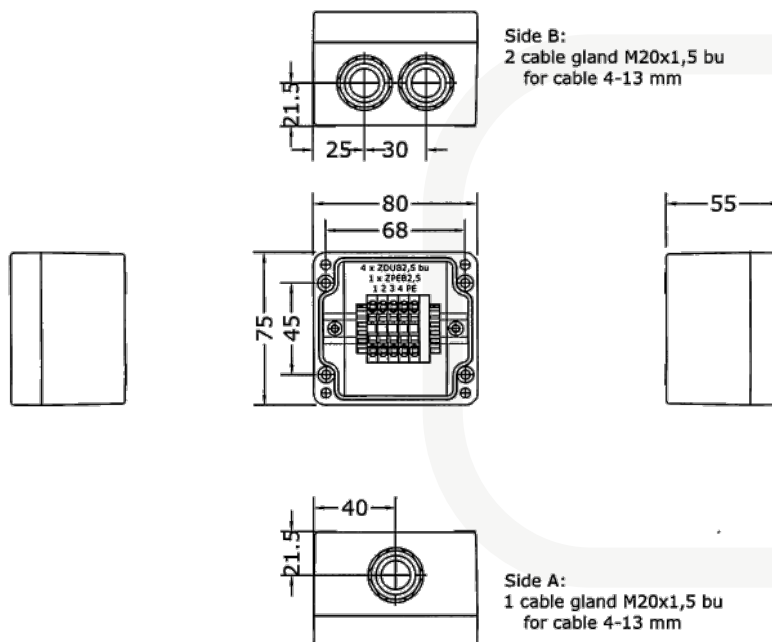
Certificado de examen de tipo

### REFERENCIAS DE ARTÍCULOS

Designación:	Referencia:
A21-I1-Z1245+4T2,5+3M20	5A0803

### DATOS TÉCNICOS

Marcado:	II 2(1)G Ex e [ia] IIC T6 Gb II 2D Ex tb IIIC T80°C
Certificado:	Certificado de examen de tipo
Carcasa:	Poliester reforzado con fibra de vidrio
Dimensiones:	80x75x55 mm
Temperatura de operación:	-20°C a +40°C
Bornas:	4 bornas de 2,5mm <sup>2</sup> + 1 borna de tierra
Grado de protección:	IP66
Entradas de cable:	3xM20x1,5 prensaestopas de poliamida azul (7-13 mm)





# CAJA DE CONEXIONES EX I - 4 ENTRADAS / 6 BORNAS

Zonas 1, 2, 21, 22

Catálogo completo disponible en nuestra web: [www.inpratex.com](http://www.inpratex.com)

CAJAS DE CONEXIONES ATEX

ZONAS 1, 2 (gas) y 21, 22 (polvo)



Caja de conexiones Ex i para zonas con riesgo de explosión.

Fabricada en poliester reforzado con fibra de vidrio.

La caja cuenta con 4 entradas de cable con prensaestopas de poliamida azules M20x1,5 y está equipada con 6 bornas azules de 2,5mm<sup>2</sup> + 1 borna de tierra en su interior.



Certificado de examen de tipo

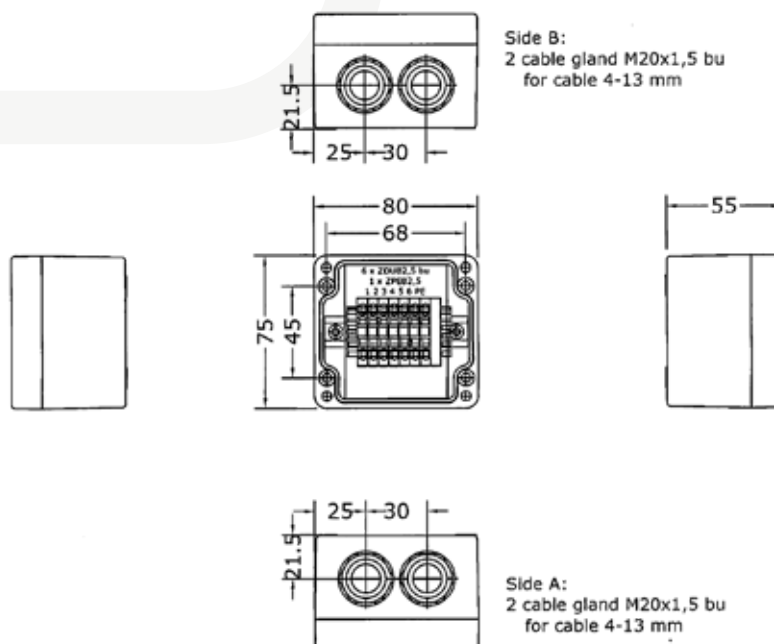
4  
CONEXIÓN Y CONTROL

## REFERENCIAS DE ARTÍCULOS

Designación:	Referencia:
A21-I1-Z1244+6T2,5+4M20	5A0801

## DATOS TÉCNICOS

Marcado:	II 2(1)G Ex e [ia] IIC T6 Gb II 2D Ex tb IIIC T80°C
Certificado:	Certificado de examen de tipo
Carcasa:	Poliester reforzado con fibra de vidrio
Dimensiones:	80x75x55 mm
Temperatura de operación:	-20°C a +40°C
Bornas:	6 bornas de 2,5mm <sup>2</sup> + 1 borna de tierra
Grado de protección:	IP66
Entradas de cable:	4xM20x1,5 prensaestopas de poliamida azul (7-13 mm)



# CAJA DE CONEXIONES EX I - 4 ENTRADAS / 4 BORNAS

Zonas 1, 2, 21, 22

Catálogo completo disponible en nuestra web: [www.inpratex.com](http://www.inpratex.com)

## CAJAS DE CONEXIONES ATEX

ZONAS 1, 2 (gas) y 21, 22 (polvo)



Caja de conexiones Ex i para zonas con riesgo de explosión.

Fabricada en poliester reforzado con fibra de vidrio.

La caja cuenta con 4 entradas de cable con prensaestopas de poliamida azules M20x1,5 y está equipada con 4 bornas azules de 2,5mm<sup>2</sup> + 2 bornas de tierra en su interior.



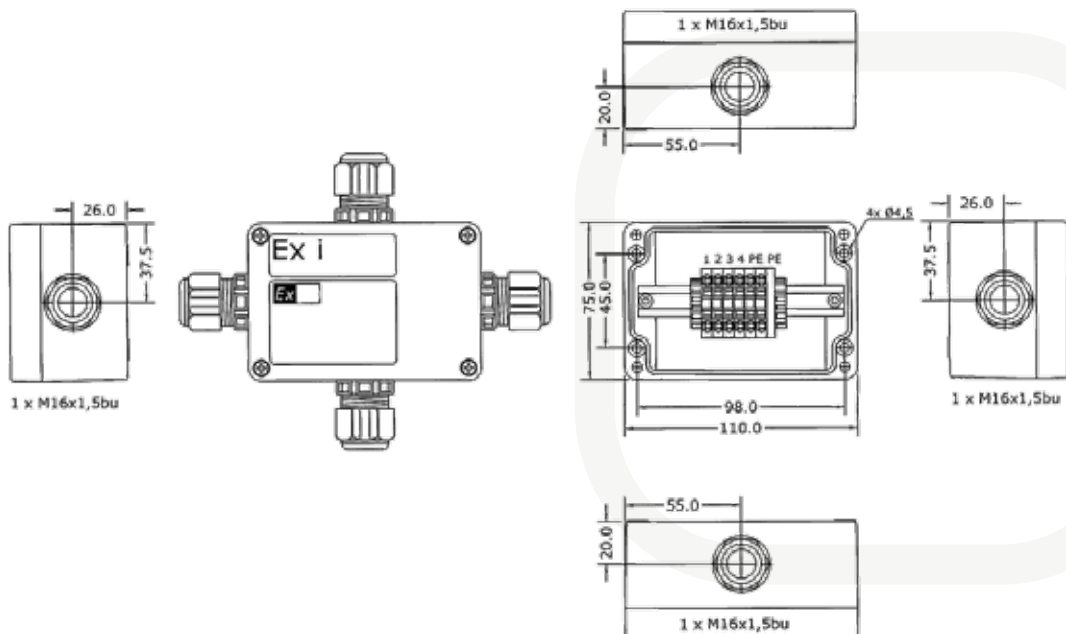
Certificado de examen de tipo

### REFERENCIAS DE ARTÍCULOS

Designación:	Referencia:
A21-I1-01106+4T2,5+4M20	5A0804

### DATOS TÉCNICOS

Marcado:	II 2(1)G Ex eb [ia Ga] IIC T6 Gb II 2D Ex tb [ia Da] IIIC T80°C Db
Certificado:	Certificado de examen de tipo
Carcasa:	Poliester reforzado con fibra de vidrio
Dimensiones:	110x75x55 mm
Temperatura de operación:	-20°C a +40°C
Bornas:	4 bornas de 2,5mm <sup>2</sup> + 2 bornas de tierra
Grado de protección:	IP66
Entradas de cable:	4xM20x1,5 prensaestopas de poliamida azul (7-13 mm)



# CAJA DE CONEXIONES EX I - 4 ENTRADAS / 10 BORNAS

Zonas 1, 2, 21, 22

Catálogo completo disponible en nuestra web: [www.inpratex.com](http://www.inpratex.com)

CAJAS DE CONEXIONES ATEX

ZONAS 1, 2 (gas) y 21, 22 (polvo)



Caja de conexiones Ex i para zonas con riesgo de explosión.

Fabricada en poliéster reforzado con fibra de vidrio.

La caja cuenta con 4 entradas de cable con prensaestopas de poliamida azules M20x1,5 y está equipada con 10 bornas azules de 2,5mm<sup>2</sup> + 2 bornas de tierra en su interior.



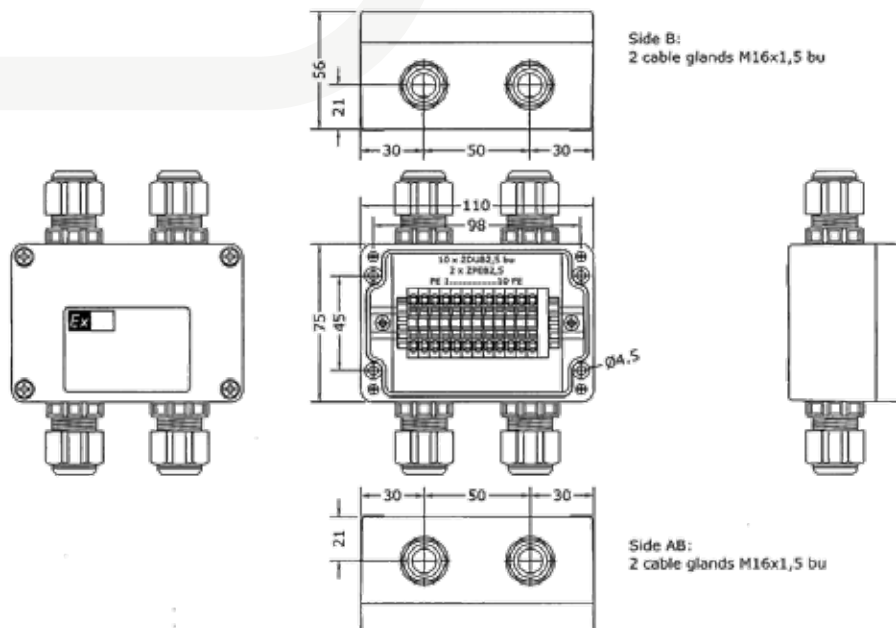
Certificado de examen de tipo

## REFERENCIAS DE ARTÍCULOS

Designación:	Referencia:
A21-I1-01106+10T2,5+4M20	5A0815

## DATOS TÉCNICOS

Marcado:	II 2(1)G Ex eb [ia Ga] IIC T6 Gb II 2(1)D Ex tb [ia Da] IIIC T80°C Db
Certificado:	Certificado de examen de tipo
Carcasa:	Poliéster reforzado con fibra de vidrio
Dimensiones:	110x75x55 mm
Temperatura de operación:	-20°C a +40°C
Bornas:	10 bornas de 2,5mm <sup>2</sup> + 2 bornas de tierra
Grado de protección:	IP65
Entradas de cable:	4xM20x1,5 prensaestopas de poliamida azul (7-13 mm)



# CAJA DE CONEXIONES EX I - 5 ENTRADAS / 9 BORNAS

Zonas 1, 2, 21, 22

Catálogo completo disponible en nuestra web: [www.inpratex.com](http://www.inpratex.com)

CAJAS DE CONEXIONES ATEX

ZONAS 1, 2 (gas) y 21, 22 (polvo)



Caja de conexiones Ex i para zonas con riesgo de explosión.

Fabricada en poliester reforzado con fibra de vidrio.

La caja cuenta con 5 entradas de cable con prensaestopas de poliamida azules M20x1,5 y está equipada con 9 bornas azules de 2,5mm<sup>2</sup> + 3 bornas de tierra en su interior.



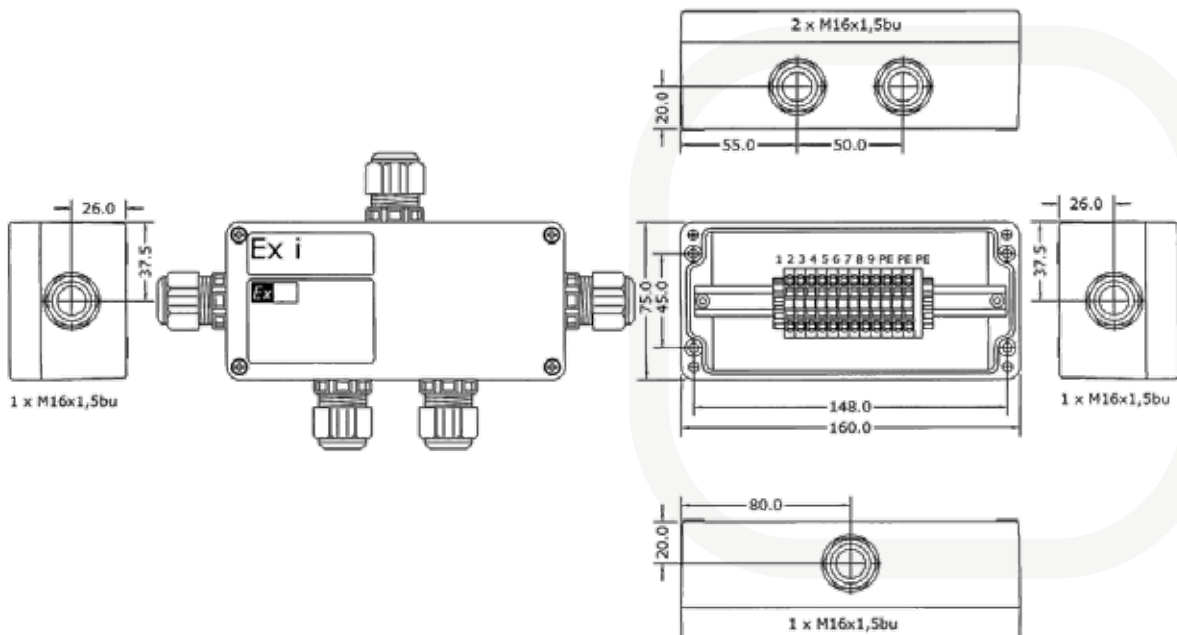
Certificado de examen de tipo

## REFERENCIAS DE ARTÍCULOS

Designación:	Referencia:
A21-I1-01606+9T2,5+5M20	5A0805

## DATOS TÉCNICOS

Marcado:	II 2(1)G Ex eb [ia Ga] IIC T6 Gb II 2D Ex tb [ia Da] IIIC T80°C Db
Certificado:	Certificado de examen de tipo
Carcasa:	Poliester reforzado con fibra de vidrio
Dimensiones:	160x75x55 mm
Temperatura de operación:	-20°C a +40°C
Bornas:	9 bornas de 2,5mm <sup>2</sup> + 3 bornas de tierra
Grado de protección:	IP66
Entradas de cable:	5xM20x1,5 prensaestopas de poliamida azul (7-13 mm)



# CAJA DE CONEXIONES EX I - 20 ENTRADAS / 36 BORNAS

Zonas 1, 2, 21, 22

Catálogo completo disponible en nuestra web: [www.inpratex.com](http://www.inpratex.com)

CAJAS DE CONEXIONES ATEX

ZONAS 1, 2 (gas) y 21, 22 (polvo)



Caja de conexiones Ex i para zonas con riesgo de explosión.

Fabricada en poliester reforzado con fibra de vidrio.

La caja cuenta con 20 entradas de cable con 2 prensaestopas de poliamida azules M32x1,5 y 18 M20x1,5, y está equipada con 36 bornas azules de 2,5mm<sup>2</sup> + 10 bornas de tierra en su interior.



Certificado de examen de tipo

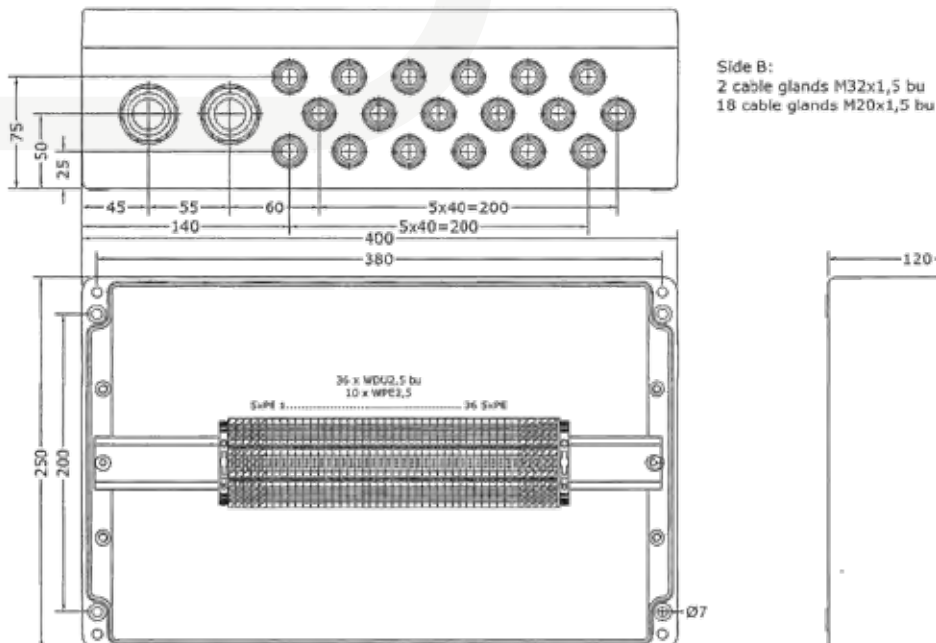
4  
CONEXIÓN Y CONTROL

## REFERENCIAS DE ARTÍCULOS

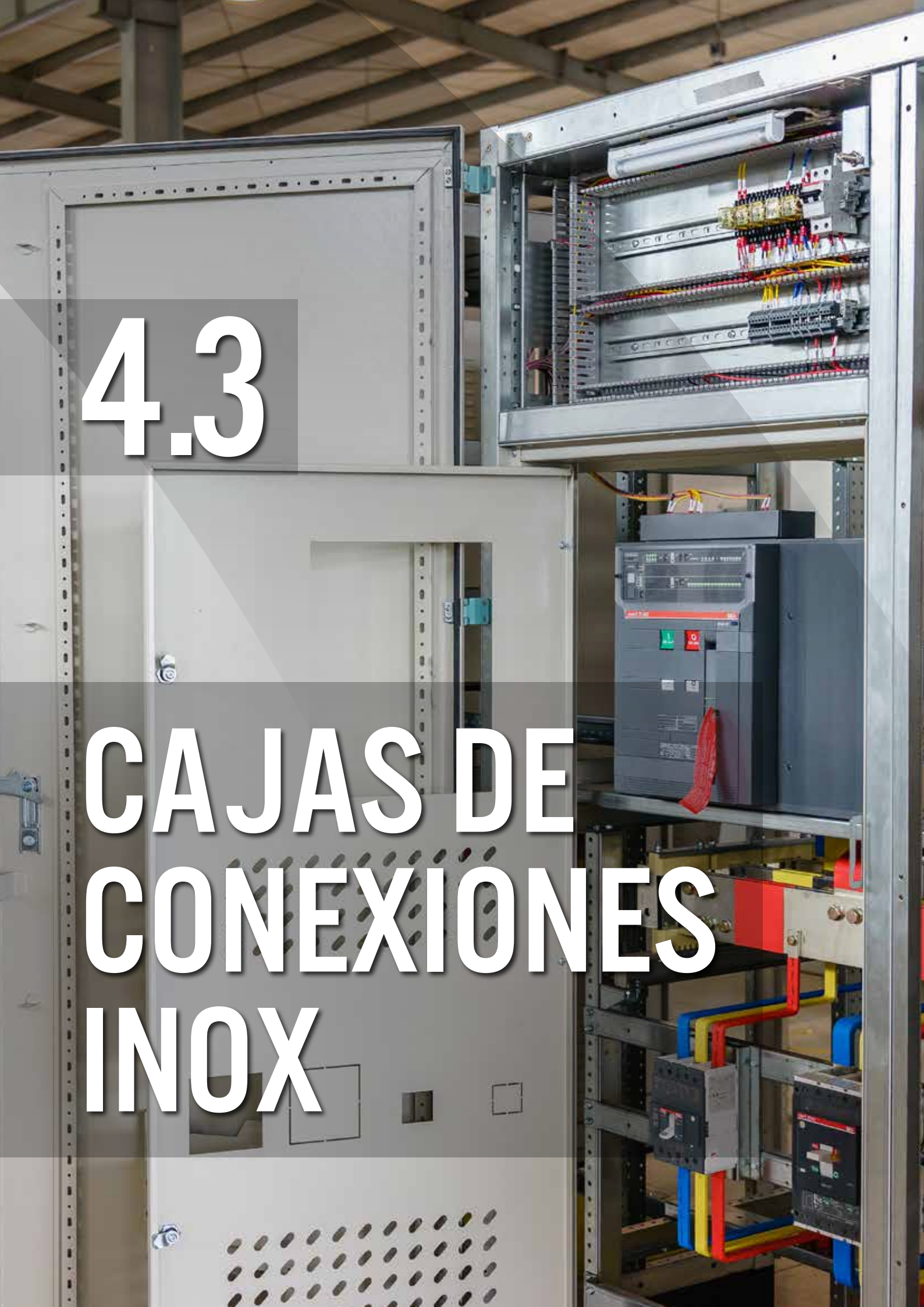
Designación:	Referencia:
A21-I1-04012+36T2,5+2M32+18M20	5A0814

## DATOS TÉCNICOS

Marcado:	II 2(1)G Ex eb [ia Ga] IIC T6 Gb II 2(1)D Ex tb [ia Da] IIIC T80°C Db
Certificado:	Certificado de examen de tipo
Carcasa:	Poliester reforzado con fibra de vidrio
Dimensiones:	400x250x120 mm
Temperatura de operación:	-20°C a +40°C
Bornas:	36 bornas de 2,5mm <sup>2</sup> + 10 bornas de tierra
Grado de protección:	IP65
Entradas de cable:	2xM32x1,5 prensaestopas de poliamida azul (13-21 mm) 18xM20x1,5 prensaestopas de poliamida azul (7-13 mm)







4.3

# CAJAS DE CONEXIONES INOX

# CAJAS DE CONEXIONES DE ACERO INOXIDABLE CONFIGURABLES

Zonas 1, 2, 21, 22

Catálogo completo disponible en nuestra web: [www.inpratex.com](http://www.inpratex.com)

## CAJAS DE CONEXIONES ATEX

ZONAS 1, 2 (gas) y 21, 22 (polvo)

Cajas de conexiones ATEX en acero inoxidable configurables a medida para instalaciones en áreas con riesgo de explosión en zonas 1, 2, 21 y 22.

Fabricadas de acuerdo a los requerimientos particulares del cliente y equipadas con los terminales solicitados y los prensaestopas adecuados.



Certificado de examen de tipo



No se suministran cajas vacías con certificado de componente Ex y sufijo "U" (ver norma EN60079-0 apartado 13.5 Certificado de componente Ex)

4



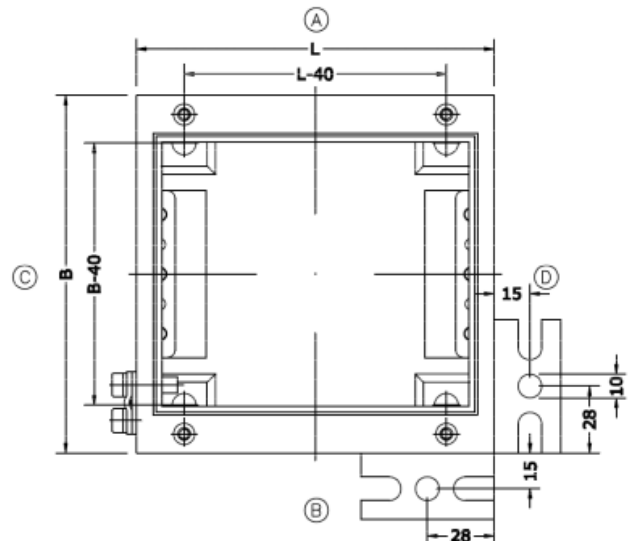
CONEXIÓN Y CONTROL

### TAMAÑOS ESTANDAR (CAJAS PEQUEÑAS)

Dimensiones:	Nº max. de terminales / corriente						Nº max. de prensaestopas						
	2,5 mm <sup>2</sup>	4 mm <sup>2</sup>	6 mm <sup>2</sup>	10 mm <sup>2</sup>	16 mm <sup>2</sup>	35 mm <sup>2</sup>	M16x1,5 AB/CD	M20x1,5 AB/CD	M25x1,5 AB/CD	M32x1,5 AB/CD	M40x1,5 AB/CD	M50x1,5 AB/CD	M63x1,5 AB/CD
100x100x61 mm	10	0	0	0	0	0	3/2	2/1	1/0	0/0	0/0	0/0	0/0
150x150x81 mm	18	15	10	0	0	0	8/3	5/2	3/1	2/0	0/0	0/0	0/0
200x200x81 mm	25	20	15	12	0	0	12/3	7/2	4/1	3/0	2/0	0/0	0/0
300x200x81 mm	45	35	28	22	0	0	15/3	10/2	7/1	5/0	4/0	0/0	0/0
400x200x121 mm	62	51	38	31	25	0	30/9	27/6	17/3	14/2	7/1	5/1	3/1
300x300x121 mm	90	70	28	22	16	12	23/9	20/6	12/3	10/2	5/3	3/1	2/1

### DATOS TÉCNICOS

Marcado:	II 2G Ex e IIC T4/T6 Gb II 2(1)G Ex e[ia] IIC T6 Gb II 2D Ex tb IIIC T80°C
Certificado:	Certificado de examen de tipo
Temperatura de operación:	-50°C a +60°C (Dependiendo de los componentes utilizados y de la disipación de calor)
Material:	Acero inoxidable 1.4301. Acabado cepillado (tamaño de grano 240)
Diseño:	Tapa atornillada
Puesta a tierra:	Externo, interna en base y tapa
Grado de protección:	IP66
Accesorios:	Soportes de montaje en pared



# CAJAS DE CONEXIONES DE ACERO INOXIDABLE CONFIGURABLES

Zonas 1, 2, 21, 22

Catálogo completo disponible en nuestra web: [www.inpratex.com](http://www.inpratex.com)

## CAJAS DE CONEXIONES ATEX

ZONAS 1, 2 (gas) y 21, 22 (polvo)

Cajas de conexiones ATEX en acero inoxidable ideales para la conexión de cables de hasta 300mm<sup>2</sup> en áreas con riesgo de explosión en zonas 1 y 21.

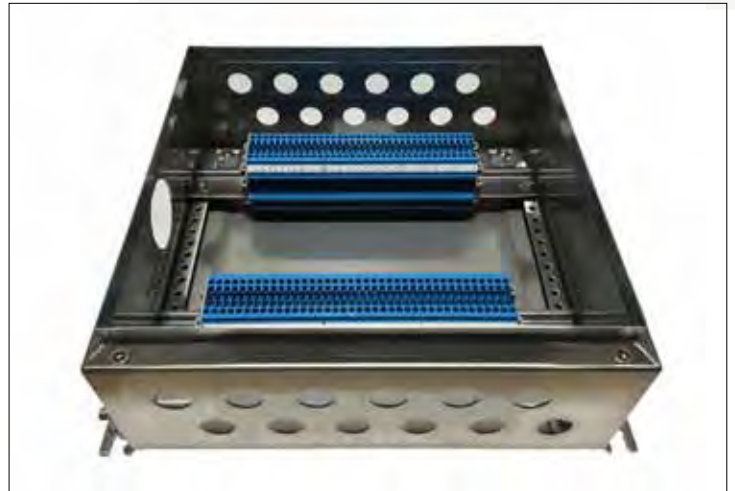
Fabricadas de acuerdo a los requerimientos particulares del cliente y equipadas con los terminales solicitados y los prensaestopas adecuados.

Valores máximos de conexión:

Tensión nominal: 1100V

Corriente nominal: 500A

**No se suministran cajas vacías con certificado de componente Ex y sufijo "U" (ver norma EN60079-0 apartado 13.5 Certificado de componente Ex)**






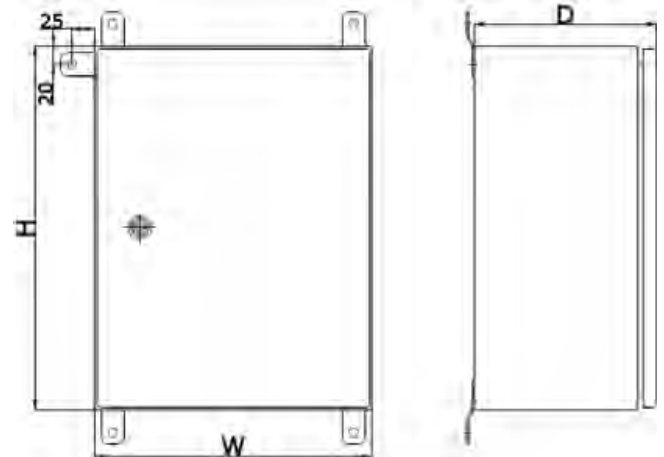
### TAMAÑOS ESTANDAR (CAJAS GRANDES)

Dimensiones:	Nº max. de terminales / corriente*						Nº max. de prensaestopas						
	35 mm <sup>2</sup>	70 mm <sup>2</sup>	95 mm <sup>2</sup>	120 mm <sup>2</sup>	185 mm <sup>2</sup>	300 mm <sup>2</sup>	M16 x1,5	M20 x1,5	M25 x1,5	M32 x1,5	M40 x1,5	M50 x1,5	M63 x1,5
300x300x200 mm	8/90	7/140	-	-	-	-	3/2	2/1	1/0	0/0	0/0	0/0	0/0
400x600x210 mm	18/65	16/100	14/120	13/145	-	-	8/3	5/2	3/1	2/0	0/0	0/0	0/0
600x400x210 mm	20/60	18/95	14/120	10/145	8/230	-	12/3	7/2	4/1	3/0	2/0	0/0	0/0
800x600x210 mm	54/40	32/75	26/120	24/115	10/220	10/285	15/3	10/2	7/1	5/0	4/0	0/0	0/0
1000x800x300 mm	72/40	46/75	36/120	34/115	13/230	13/290	30/9	27/6	17/3	14/2	7/1	5/1	3/1
1200x1000x400 mm	93/40	90/60	48/120	44/115	34/230	17/290	23/9	20/6	12/3	10/2	5/3	3/1	2/1

\*Corriente máxima a Ta = 40°C.

### DATOS TÉCNICOS

Marcado:	 II 2G Ex e IIC T6 Gb  II 2(1)G Ex e[ia] IIC T6 Gb  II 2D Ex tb IIIC T80°C
Certificado:	Certificado de examen de tipo
Temperatura de operación:	-50°C a +60°C (Dependiendo de los componentes utilizados y de la disipación de calor)
Material:	Acero inoxidable 1.4301 (V2A) o 1.4404. Acabado cepillado (tamaño de grano 240)
Tornillos:	Acero inoxidable
Puesta a tierra:	Externo, interna en base y tapa
Tensión nominal:	max. 1100V
Corriente nominal:	max. 500A
Grado de protección:	IP66
Accesorios:	Soportes de montaje en pared





# CAJA DE CONEXIONES INOX. - 30 BORNAS 10 ENTRADAS

Zonas 1, 2, 21, 22

Catálogo completo disponible en nuestra web: [www.inpratex.com](http://www.inpratex.com)

## CAJAS DE CONEXIONES ATEX

ZONAS 1, 2 (gas) y 21, 22 (polvo)

Caja de conexiones ATEX en acero inoxidable configurable a medida para instalaciones en áreas con riesgo de explosión en zonas 1, 2, 21 y 22.

Equipada con 10 bornas de 2,5mm<sup>2</sup> y 10 entradas de cable M20x1,5, 5 en la cara superior y 5 en la inferior.



Certificado de examen de tipo

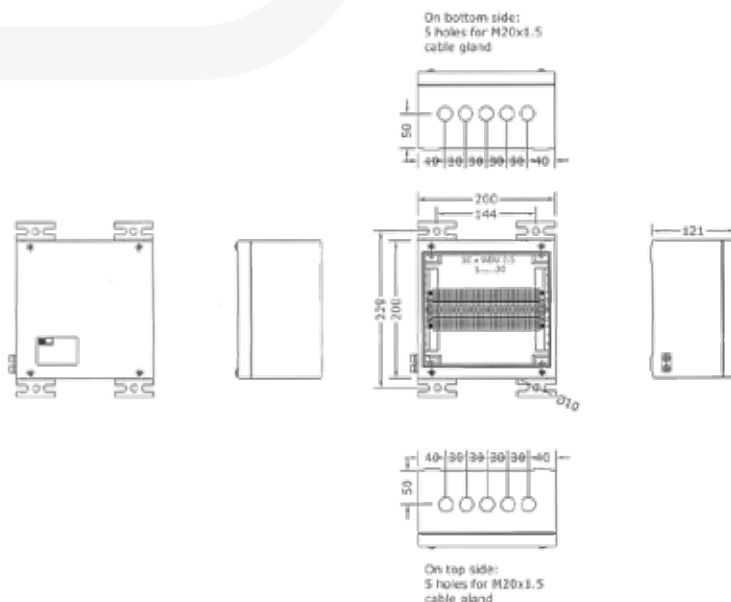


### REFERENCIAS DE ARTÍCULOS

Designación:	Referencia:
A21-E4-02012+30T2,5+10M20	5A0901

### DATOS TÉCNICOS

Marcado:	II 2G Ex eb IIC T6 Gb II 2D Ex tb IIIC T80°C Db
Certificado:	Certificado de examen de tipo
Temperatura de operación:	-20°C a +55°C
Material:	Acero inoxidable 316 L
Dimensiones:	200x200x121 mm
Diseño:	Tapa atornillada
Bornas:	30 bornas de 2,5mm <sup>2</sup>
Puesta a tierra:	Externo
Grado de protección:	IP66
Accesorios:	Soportes de montaje en pared
Entradas de cable:	10xM20 (prensaestopas / tapones no incluidos)





4.4

# INTERRUPTORES



# INTERRUPTOR SERIE EFS

Zonas 1, 2, 21, 22

Catálogo completo disponible en nuestra web: [www.inpratex.com](http://www.inpratex.com)

## INTERRUPTORES ATEX

ZONAS 1, 2 (gas) y 21, 22 (polvo)



Interruptor de 1, 2, 3 o 4 polos apto para atmósferas explosivas.

Fabricado en aleación ligera de aluminio.

Adecuado para corrientes de hasta 16A y voltajes de hasta 690 VAC / 660 VDC.





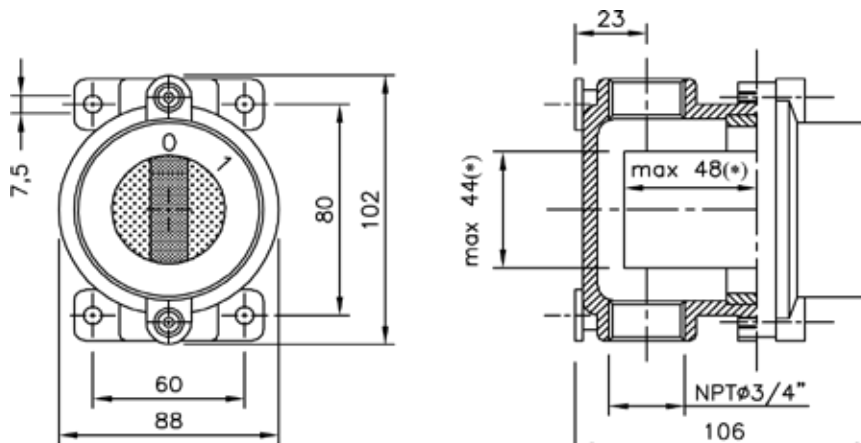
Certificado de examen de tipo

### REFERENCIAS

Designación:	Contactos:	Referencia:
EFS 116	1 polo	3G0101
EFS 216	2 polos	3G0102
EFS 316	3 polos / 400V / AC3 / 5,5 kW max.	3G0103
EFS 416	4 polos / 400V / AC3 / 5,5 kW max.	3G0104
EFS 116/C	1 polo conmutado On/Off/On	3G0105
EFS 216/C	2 polos conmutado On/Off/On	3G0106
EFS 316/C	3 polos conmutado On/Off/On	3G0107
EFS 116/D	1 polo conmutado On/Off	3G0108
EFS 216/D	2 polos conmutado On/Off	3G0109
EFS 316/D	3 polos conmutado On/Off	3G0110

### DATOS TÉCNICOS

Marcado:	 II 2G Ex d IIB T6-T5 Gb (versión IIC consultar)  II 2D Ex tb IIIC T85°C-T100°C Db
Certificado:	Certificado de examen de tipo
Carcasa:	Aluminio (RAL 7000)
Tensión de operación:	Max. 690 VAC / 660 VDC.
Corriente de operación:	Max. 16A
Temperatura de operación:	-20°C a +40°C
Grado de protección:	IP66/67
Peso:	700 g
Entradas de cable:	2x3/4" NPT (prensaestopas no incluidos)



# INTERRUPTOR SERIE EFS

Zonas 1, 2, 21, 22

Catálogo completo disponible en nuestra web: [www.inpratex.com](http://www.inpratex.com)

4



CONEXIÓN Y CONTROL

## INTERRUPTORES ATEX

## ZONAS 1, 2 (gas) y 21, 22 (polvo)



Interruptores certificados ATEX de 3 o 4 polos aptos para instalación en atmósferas explosivas.

Fabricado en aleación ligera de aluminio.

Adecuado para corrientes de 25A, 32A, 40A o 63A y voltajes de hasta 690 VAC / 660 VDC.



Certificado de examen de tipo

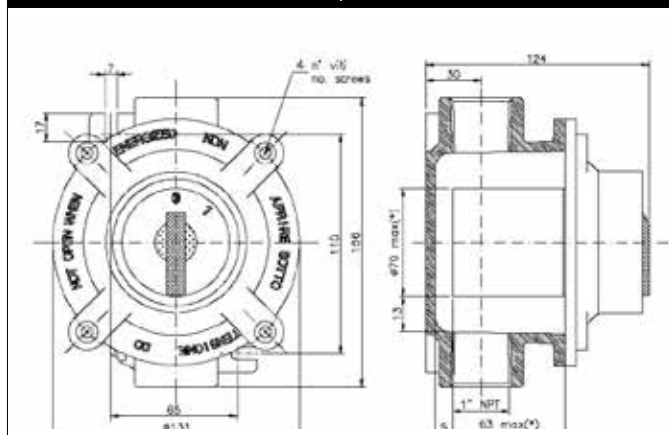
### REFERENCIAS

Designación:	Contactos:	I <sub>e</sub> /AC1=I <sub>th2</sub>	kW AC3 (380-440V)	Peso:	Referencia:
EFS 325	3 polos	25A	5,5 kW	1300 g	3G0201
EFS 425	4 polos	25A	5,5 kW	1300 g	3G0202
EFS 332	3 polos	32A	7,5 kW	1300 g	3G0203
EFS 432	4 polos	32A	7,5 kW	1300 g	3G0204
EFS 340	3 polos	40A	15 kW	2300 g	3G0301
EFS 440	4 polos	40A	11 kW	2300 g	3G0302
EFS 363	3 polos	63A	22 kW	2300 g	3G0303
EFS 463	4 polos	63A	22 kW	2300 g	3G0304

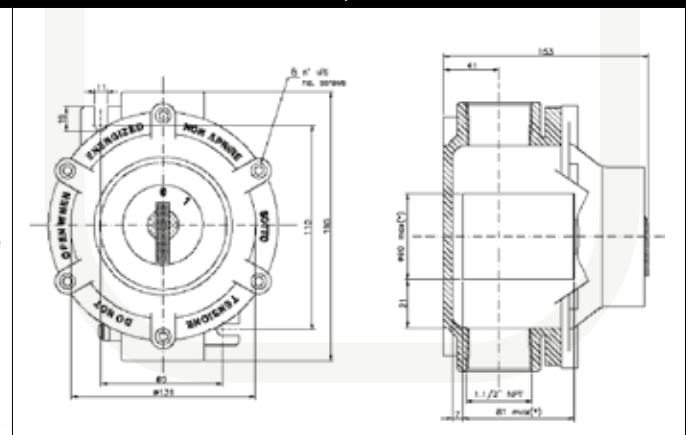
### DATOS TÉCNICOS

Marcado:	II 2G Ex d IIB T6-T4 Gb (versión IIC consultar) II 2D Ex tb IIIC T85°C-T135°C Db
Certificado:	Certificado de examen de tipo
Carcasa:	Aluminio (RAL 7000)
Temperatura de operación:	-20°C a +40°C
Grado de protección:	IP66 (versión IIB)   IP66/67 (versión IIC)
Entradas de cable:	25/32A - 2x1" NPT (prensaestopas no incluidos) 40/63A - 2x1.1/2" NPT (prensaestopas no incluidos)

#### 25A / 32A



#### 40A / 63A



# INTERRUPTOR DE USO GENERAL

Zonas 1, 2, 21, 22

Catálogo completo disponible en nuestra web: [www.inpratex.com](http://www.inpratex.com)

## INTERRUPTORES ATEX

ZONAS 1, 2 (gas) y 21, 22 (polvo)



Interruptor de uso general apto para atmósferas explosivas.

Fabricado en políester reforzado con fibra de vidrio.

Sus generosas dimensiones permiten un cableado cómodo para una instalación ágil y equipa prensaestopas M20x1,5 en latón apto para cables armados con diámetros exteriores comprendidos entre 14 y 20,5 mm.



Certificado de examen de tipo

4



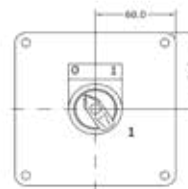
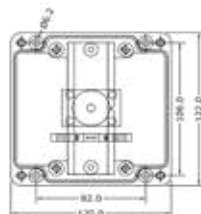
CONEXIÓN Y CONTROL

### REFERENCIAS

Contactos:	Designación:	Peso kg:	Referencia:
	Interruptor serie A21 2NC + Prensaestopas para cable armado M20x1,5 latón (14-20,5 mm)	1,2	4E0101
	Interruptor serie A21 2NO + Prensaestopas para cable armado M20x1,5 latón (14-20,5 mm)	1,2	4E0102
	Interruptor serie A21 1NC+1NO + Prensaestopas para cable armado M20x1,5 latón (14-20,5 mm)	1,2	4E0103

### DATOS TÉCNICOS

Marcado:	II 2G Ex e IIC T6 Gb II 2D Ex tb IIIC T80°C		
Certificado:	Certificado de examen de tipo		
Temperatura de operación:	-20°C a +40°C		
Grado de protección:	IP 65		
Material:	Poliéster reforzado con fibra de vidrio GRP		
Tensión de aislamiento:	690 V		
Rango de voltaje:			
400 V	400 V	110 V	24 V
Categoría de utilización:			
AC-12	AC-15	DC-13	DC-13
Rango de corrientes:			
16 A	10 A	0,5 A	1 A
Corriente térmica convencional:	16 A/+40 °C, 11 A/+60 °C		
Conexión:	Bornas 2,5 mm <sup>2</sup>		
Ciclo de operación:	10 <sup>6</sup> conmutaciones		



# SECCIONADOR CANDABLE PARA MOTORES 5,5KW

Zonas 1, 2, 21, 22

Catálogo completo disponible en nuestra web: [www.inpratex.com](http://www.inpratex.com)

## INTERRUPTORES ATEX

ZONAS 1, 2 (gas) y 21, 22 (polvo)



Seccionador candable 0/1 o 0/1/2/3 de 4 polos con capacidad de corte AC3 de hasta 5,5 kW en 400V.

Incluye una pletina de latón y 2 o 3 prensaestopas M20x1,5 en latón o latón niquelado para instalación con cables armados, o 2 o 3 prensaestopas de poliamida para cables no armados.



Certificado de examen de tipo

### REFERENCIAS

Contactos:	Designación:	Peso:	Referencia:
	Seccionador 0-1 serie A21 + 2 Prensaestopas para cable armado M20x1,5 latón (13,2-20,5 mm)	1,5 kg	4E0201
	Seccionador 0-1 serie A21 + 3 Prensaestopas para cable armado M20x1,5 latón (13,2-20,5 mm)	1,5 kg	4E0202
	Seccionador 0-1 serie A21 + 2 Prensaestopas para cable no armado M20x1,5 poliamida (7-13 mm)	1 kg	4E0203
	Seccionador 0-1 serie A21 + 3 Prensaestopas para cable no armado M20x1,5 poliamida (7-13 mm)	1 kg	4E0204
	Seccionador 0-1-2-3 serie A21 + 2 Prensaestopas para cable armado M20x1,5 latón (13,2-20,5 mm)	1,5 kg	4E0205
	Seccionador 0-1-2-3 serie A21 + 2 Prensaestopas para cable no armado M20x1,5 poliamida (7-13 mm)	1 kg	4E0206

### DATOS TÉCNICOS

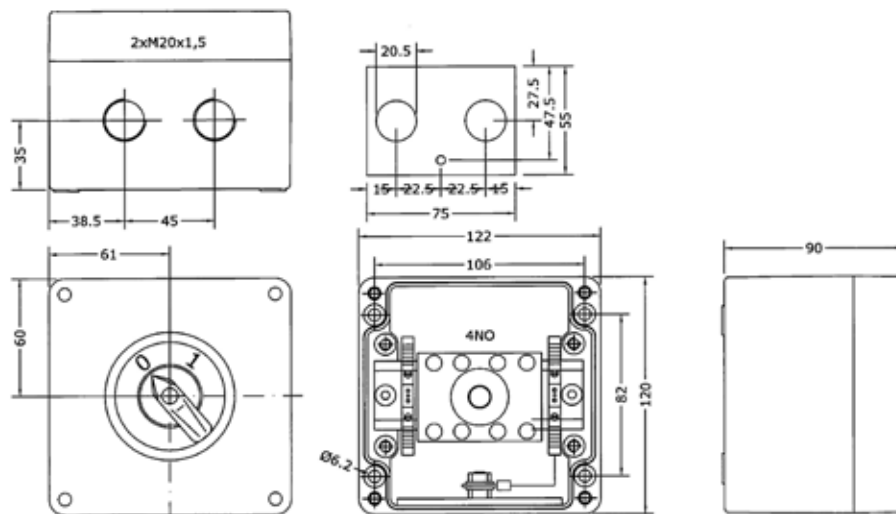
Marcado:	II 2G Ex ed II T6 Gb II 2D Ex tb IIIC T80°C	
Certificado:	Certificado de examen de tipo	
Temperatura de operación:	-20°C a +40°C	
Grado de protección:	IP 65	
Material:	Poliéster reforzado con fibra de vidrio GRP	
Capacidad de corte:		
P/AC-3/AC-23	AC-3	AC-23
230V	3 ph/3 kW	1 ph/2,2 kW
400V	3 ph/5,5 kW	1 ph/3 kW
$I_e = AC-23/400 V/10 A$		
Control de corte:		
AC-15	400 V	10 A
AC-12	400 V	16 A
DC-13	24 V	1 A
Tensión de aislamiento:	$U_i = 690V \mid U_e = 450V$	
Tensión nominal soportada a impulso:	$U_{imp} = 6 kV$	
Intensidad nominal de cortocircuito a 400V:	$I_e = 4 kA$	
Corriente de cortocircuito:	max. 16A	
Conexión:	Bornas 2,5 mm <sup>2</sup>	

# SECCIONADOR CANDABLE PARA MOTORES 5,5KW

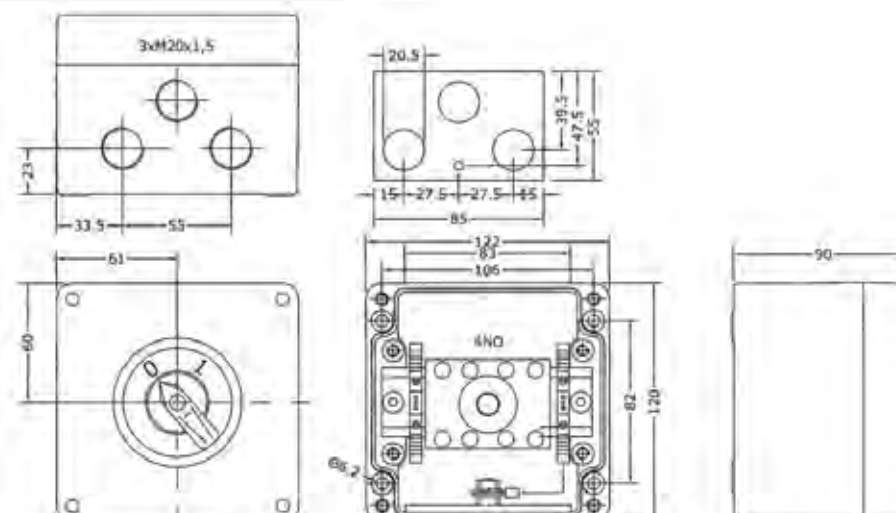
Zonas 1, 2, 21, 22

Catálogo completo disponible en nuestra web: [www.inpratex.com](http://www.inpratex.com)

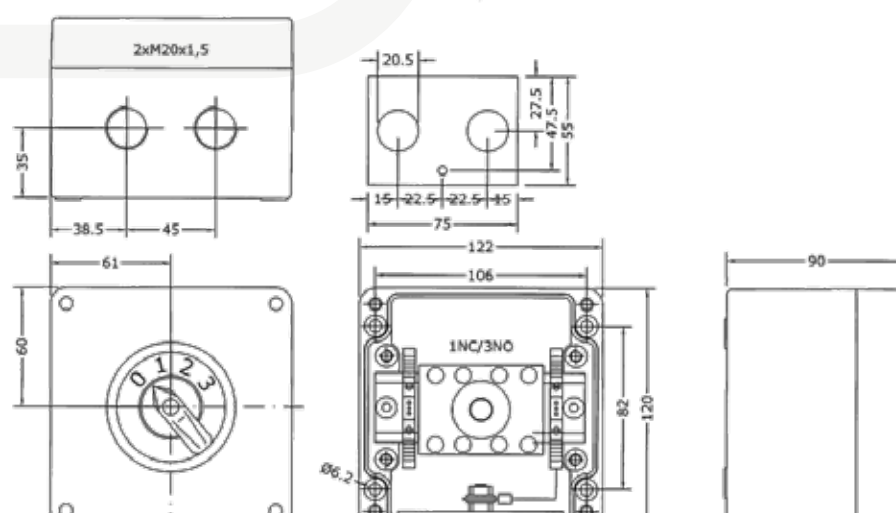
REFERENCIA 4E0201-4E0203



REFERENCIA 4E0202-4E0204



REFERENCIA 4E0205-4E0206





# SECCIONADOR REGOLUS EX

Zonas 21, 22

Catálogo completo disponible en nuestra web: [www.inpratex.com](http://www.inpratex.com)

4  
CONEXIÓN Y CONTROL

## INTERRUPTORES ATEX

## ZONAS 21, 22 (polvo)

Seccionador ATEX “Ex t” especialmente indicado para ser instalado en Atmosferas Explosivas derivadas de la presencia de polvo.

Su modo de protección limita la temperatura superficial del equipo e impide la penetración de polvo.

Cuerpo en Aluminio.



Certificado de examen de tipo

Se suministra sin prensaestopos ni tapones



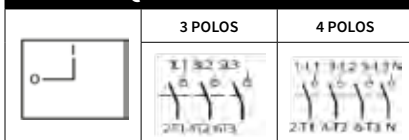
### REFERENCIAS

Designación: (SERIE SQ)	Polos:	Cuerpo:	Corriente nominal:	AC 22A/690V:	AC 23A/400V	Referencia:
SQ025003DEX09	3P	EX09 Gris	32 A	25 A	25 A	3H0101
SQ025003DEX10	3P	EX10 Amarillo	32 A	25 A	25 A	3H0102
SQ032003DEX09	3P	EX09 Gris	40 A	32 A	32 A	3H0103
SQ032003DEX10	3P	EX10 Amarillo	40 A	32 A	32 A	3H0104
SQ040003DEXB9	3P	EX09 Gris	63 A	63 A	50 A	3H0105
SQ040003DEXB0	3P	EX10 Amarillo	63 A	63 A	50 A	3H0106
SQ063003DEXB9	3P	EX09 Gris	80 A	80 A	75 A	3H0107
SQ063003DEXB0	3P	EX10 Amarillo	80 A	80 A	75 A	3H0108
Designación: (SERIE SE)						
SE630003BEXB9	3P	EXB9 Gris	63 A	63 A	40 A	3H0109
SE630004BEXB9	4P	EXB9 Gris	63 A	63 A	40 A	3H0110
SE630003BEXB0	3P	EX10 Amarillo	63 A	63 A	40 A	3H0111
SE630004BEXB0	4P	EX10 Amarillo	63 A	63 A	40 A	3H0112
SE800003BEXB9	3P	EXB9 Gris	80 A	80 A	55 A	3H0113
SE800004BEXB9	4P	EXB9 Gris	80 A	80 A	55 A	3H0114
SE800003BEXB0	3P	EX10 Amarillo	80 A	80 A	55 A	3H0115
SE800004BEXB0	4P	EX10 Amarillo	80 A	80 A	55 A	3H0116
SE100003BEXB9	3P	EXB9 Gris	85 A	85 A	67 A	3H0117
SE100004BEXB9	4P	EXB9 Gris	85 A	85 A	67 A	3H0118
SE100003BEXB0	3P	EX10 Amarillo	85 A	85 A	67 A	3H0119
SE100004BEXB0	4P	EX10 Amarillo	85 A	85 A	67 A	3H0120

### DATOS TÉCNICOS

Marcado:	II 2D Ex tb IIIC T85°C Db	
Certificado:	Certificado de examen de tipo	
Temperatura de operación:	-20°C a +55°C	
Grado de protección:	IP65	
Carcasa:	Aluminio	Colores: Amarillo (PANTONE 102C)   Gris (RAL 7035)
Entradas de cable: (Prensaestopos no incluidos)	SQ 025 - 032	SQ 040-063 y SE 63-80-100
	Cara inferior: 1 Agujero M25 y 1 Agujero M20 Cara superior: 1 Agujero M25 y 1 Agujero M20	Cara inferior: 1 Agujero M40 Cara superior: 1 Agujero M40

### ESQUEMA ELÉCTRICO



# INTERRUPTOR DE PIE

Zonas 1, 2, 21, 22

Catálogo completo disponible en nuestra web: [www.inpratex.com](http://www.inpratex.com)

## INTERRUPTORES ATEX

ZONAS 1, 2 (gas) y 21, 22 (polvo)



Interruptor de pie ATEX expresamente diseñado para su empleo en Atmósferas Explosivas, derivadas de la presencia de gases/vapores o polvo en suspensión.



Certificado de examen de tipo


Su utilización aporta libertad de movimientos al operario, facilitando la realización de tareas adicionales.

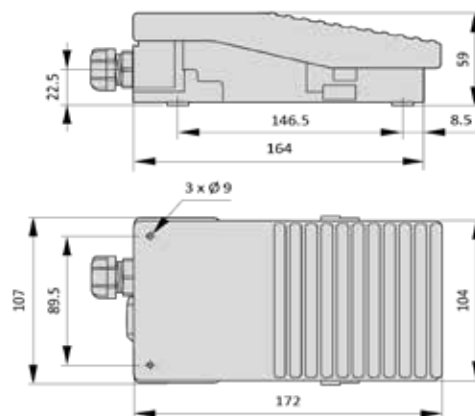
Especialmente indicado para operaciones de mantenimiento.

### REFERENCIAS

Designación:	Tipo de mando / contacto:	Color:	Referencia:
XPEWM110	1 paso / 1 x NC + NO	Azul	3F0101
XPEWM111	1 paso / 2 x NC + NO	Azul	3F0102
XPEWM211	2 pasos / 2 x NC + NO	Azul	3F0103
XPEWR110	1 paso / 1 x NC + NO	Naranja	3F0104
XPEWR111	1 paso / 2 x NC + NO	Naranja	3F0105
XPEWR211	2 pasos / 2 x NC + NO	Naranja	3F0106

### DATOS TÉCNICOS

Marcado:	 II 2GD Ex d e IIC T6 Gb or Ex tb IIIC T85°C Db
Certificado:	Certificado de examen de tipo
Carcasa:	Zamac, acero al carbono
Temperatura de operación:	-20°C a +60°C
Contactos:	U <sub>max</sub> =250 V   I <sub>max</sub> =3 A
Resistencia mecánica:	Actuador: 5 millones de operaciones   Bloque de contactos: 1 millón de operaciones
Grado de protección:	IP65
Entradas de cable:	1xPG16 prensaestopas de poliamida



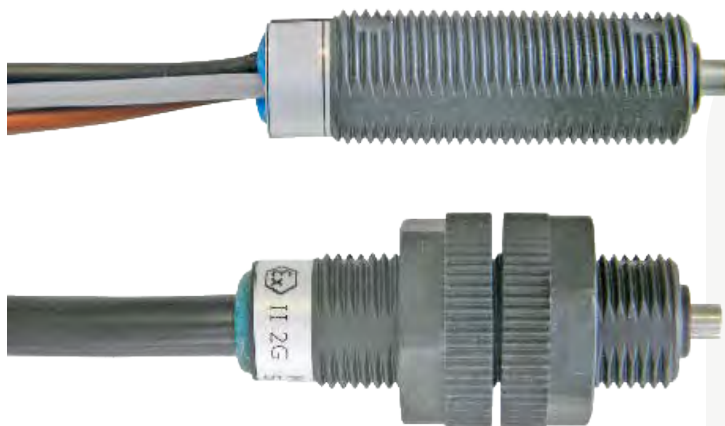
# MICROINTERRUPTOR EX D M12 TIPO AS1

Zonas 1, 2

Catálogo completo disponible en nuestra web: [www.inpratex.com](http://www.inpratex.com)

FINALES DE CARRERA ATEX

ZONAS 1, 2 (gas)



Microinterruptores cilíndricos M12 para uso en atmósferas potencialmente explosivas (zonas 1,2), donde el estado de conmutación deba ser registrado con precisión sin necesidad de utilizar un amplificador adicional de seguridad intrínseca.

Gracias a los contactos dorados, los microinterruptores M12 también pueden conectarse directamente a circuitos de seguridad intrínseca. Gracias a su diseño cilíndrico, pueden ajustarse con precisión gracias a la rosca M12x1 o pueden instalarse en los kits de montaje habituales para detectores de proximidad inductivos de tamaño M12.



Certificado de examen de tipo

## REFERENCIAS

Designación:	Longitud Hilo / Cable:	Referencia:	
Para instalación dentro de envoltentes certificados con hilos 3x 0,5 mm <sup>2</sup>			
	AS1-A7-500028	Hilos 14 cm	500028
	AS1-A7-500024	Hilos 16 cm	500024
	AS1-A7-500025	Hilos 26 cm	500025
	AS1-A7-500026	Hilos 1 m	500026
Para instalación directa en máquinas con cable 3 x 0,5 mm <sup>2</sup>			
	AS1-L7-500027	Cable 3 m	500027
	AS1-L7-500030	Cable 5 m	500030
	AS1-L7-500031	Cable 10 m	500031

## DATOS TÉCNICOS

Marcado:	II 2G Ex db IIC T6 Gb	
Certificado:	Certificado de examen de tipo	Contactos:
Material:	Poliéster reforzado con fibra de vidrio	1 = marron "C"
Contacto:	1 Conmutado	2 = negro "NC"
Resistencia mecánica:	200.000 operaciones	4 = gris "NO"
Temperatura de operación:	hasta 4 A: -20°C a +60°C de 4 a 5 A: -20°C a +40°C	
Diseño:	Cilíndrico M12x1. Longitud 38 mm (sin actuador)	
Variantes:	con hilo 3 x 0,5 mm <sup>2</sup> con cable 3 x 0,5 mm <sup>2</sup>	
Grado de protección:	min. IP54	

## ELEMENTO DE CONTACTO

Tensión AC 250 V	CORRIENTE		
	5 A / AC-12	4 A / AC-12	1 A / AC-13/15
Tensión DC 24 V	CORRIENTE		
	5 A / DC-12	4 A / DC-12	0,6 A / DC-13
Fuerza de operación:	1,7 N		
Ciclos de operación:	2 x 10 <sup>6</sup>		
Contacto:	Plata bañada en oro		
Frecuencia de conmutación:	max. 5/s		
Resistencia a la vibración:	10g (500 Hz) (EN60068-1-6)		

# PULSADOR DE ACERO INOXIDABLE SET STRONG - SMART

Zonas 1, 2, 21, 22

Catálogo completo disponible en nuestra web: [www.inpratex.com](http://www.inpratex.com)

## INTERRUPTORES ATEX

ZONAS 1, 2 (gas) y 21, 22 (polvo)

Con el empleo de los pulsadores de acero inoxidable ATEX AK1-B se pueden instalar los microinterruptores cilíndricos tipo AS1 en zonas clasificadas 1/21.

Existen 2 tipos de actuadores disponibles: Gracias a su diseño plano y a sus bordes redondeados, el actuador SMART ofrece poca superficie vista para evitar daños externos o depósitos de suciedad. Gracias a su diseño más grueso, el actuador STRONG permite utilizar el interruptor en envoltentes con una profundidad de 60 mm.

Se suministra con una etiqueta negra autoadhesiva y una tuerca de seguridad. Otras etiquetas están disponibles en opción en rojo, amarillo, verde, azul y blanco. Mediante una funda protectora adecuada, los interruptores también pueden utilizarse sin un envoltente protector en la zona 1.



Pulsador Ex STRONG (sin funda)



Pulsador Ex SMART (con funda)



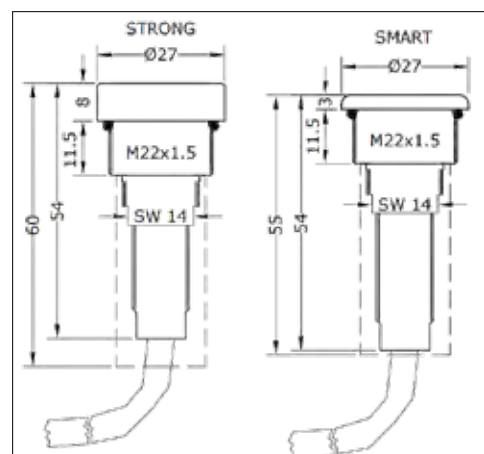
REFERENCIAS	
Designación:	Referencia:
SET STRONG con 10m de cable	219475
SET STRONG con 3m de cable	219476
SET SMART con 10m de cable, funda y contratuerca	218179
SET SMART con 3m de cable, funda y contratuerca	219474

DATOS TÉCNICOS	
Marcado Actuador AK1-:	II 2G Ex eb IIC Gb II 2D Ex tb IIIC Db
Marcado interruptor AS1-:	II 2G Ex db IIC T6 Gb -40°C a +60°C
Certificado:	Certificado de examen de tipo
Datos eléctricos	
Tensión:	24 VDC / 230 VAC
Intensidad de corriente:	DC 12 / AC 12 max. 5 A
Conexión:	3x0,5 mm <sup>2</sup> , Ø 5.4 mm 1 = C / 2 = NC / 3 = NO
Datos mecánicos	
Envoltente:	Acero inoxidable 1.4305
Junta:	EPDM
Grado de protección:	IP65
Orificio de montaje:	22,0 ... 22,3 mm / M 22x1,5
Par de apriete:	8 Nm
Espesor de pared max.:	1,0 ... 7,0 mm
Peso:	600 g (con 10m de cable)

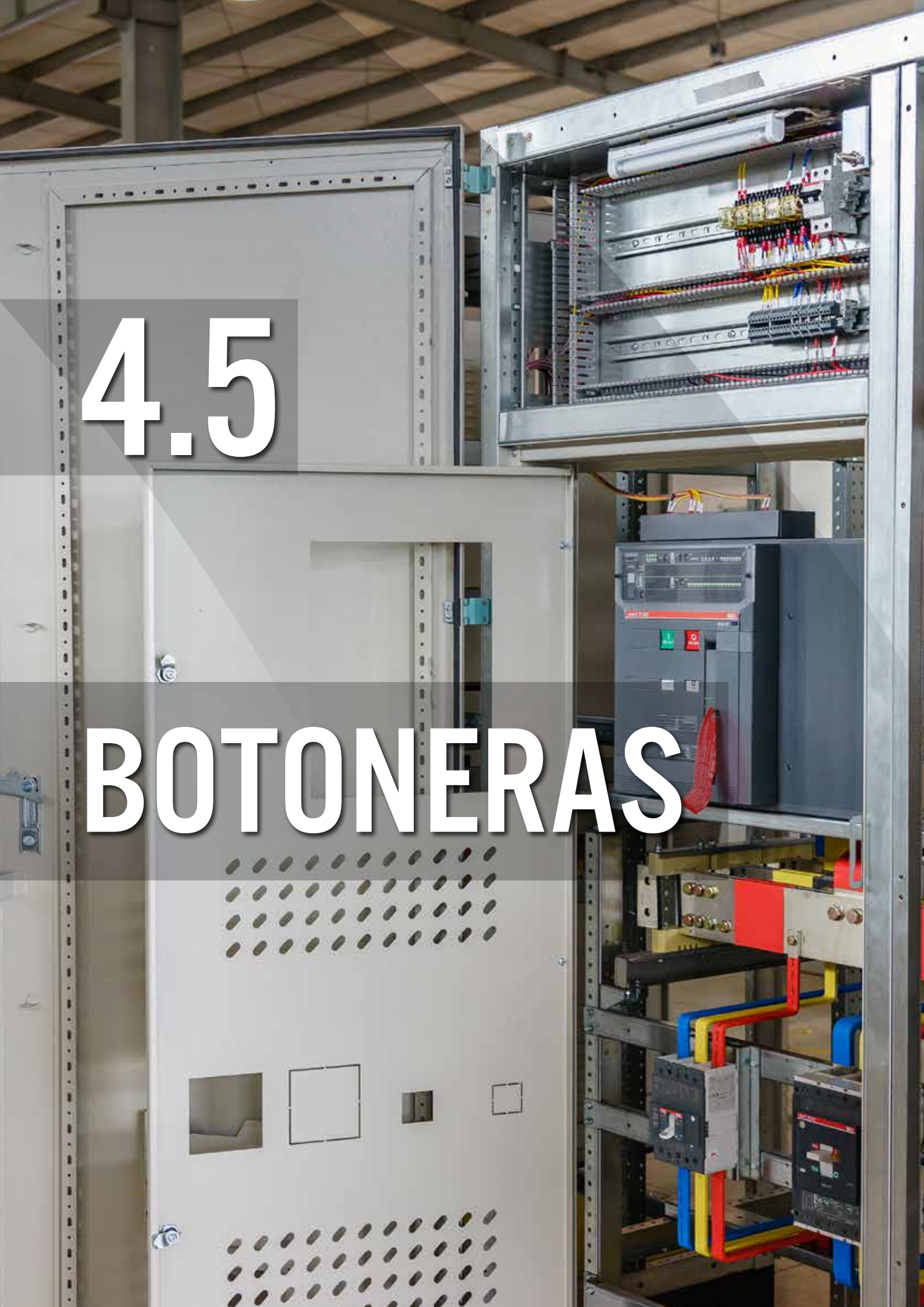
CONTACTOS	
1 = marrón "C"	
2 = negro "NC"	
4 = gris "NO"	

APLICACIONES	
Actuador SMART con interruptor AS1 con funda protectora	Actuador STRONG con interruptor AS1 en un envoltente

ACCESORIOS	
Designación:	Referencia:
Set puesta a tierra	216742
Lenteja roja adhesiva	106457
Lenteja verde adhesiva	106458
Lenteja amarilla adhesiva	106460
Lenteja azul adhesiva	106461
Lenteja blanca adhesiva	106462







4.5

**BOTONERAS**



# BOTONERAS GRP CONFIGURABLES

Zonas 1, 2, 21, 22

Catálogo completo disponible en nuestra web: [www.inpratex.com](http://www.inpratex.com)

## BOTONERAS ATEX

ZONAS 1, 2 (gas) y 21, 22 (polvo)



Botoneras de poliéster reforzado con fibra de vidrio (GRP), configurables con uno, dos, tres y cuatro elementos.

Aptas para usos en aquellas zonas donde se pueda generar atmósferas explosivas.

Las botoneras son configurables, pudiendo elegir la maniobra y el tipo de entradas.

Opción de fabricación en aluminio. Otras opciones a consultar.



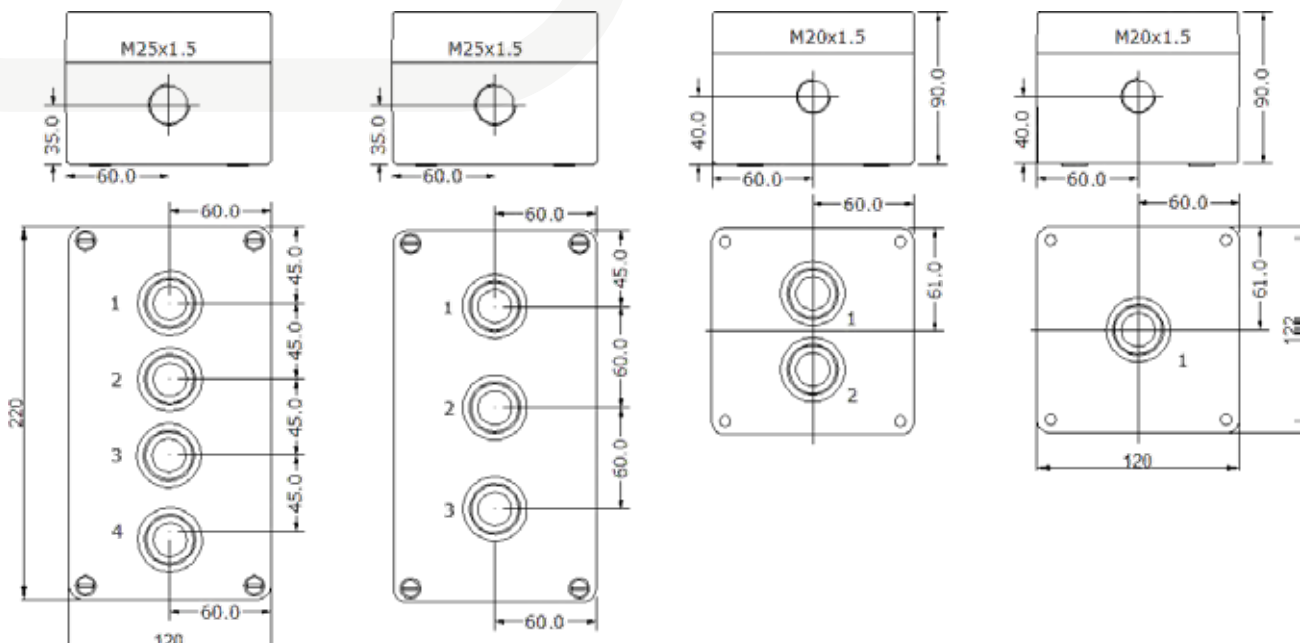
Certificado de examen de tipo

### REFERENCIAS

Designación:	Referencia:
Envolvente para botonera de 1 elemento	A21-E1-01209 (1)
Envolvente para botonera de 2 elementos	A21-E1-01209 (2)
Envolvente para botonera de 3 elementos	A21-E1-02209 (3)
Envolvente para botonera de 4 elementos	A21-E1-02209 (4)

### DATOS TÉCNICOS

Marcado:	II 2G Ex ed IIC T6 Gb II 2D Ex tb IIIC T80°C
Certificado:	Certificado de examen de tipo
Temperatura de operación:	-20°C a +40°C
Grado de protección:	IP65
Material:	Poliéster reforzado con fibra de vidrio (GRP)




# BOTONERAS - ACTUADORES Y MÓDULOS INTERNOS



Zonas 1, 2, 21, 22

Catálogo completo disponible en nuestra web: [www.inpratex.com](http://www.inpratex.com)


**TABLA DE SELECCIÓN DE PULSADORES**

Elemento:	Designación:	Referencia:
	Pulsador 1NO+1NC Etiquetas: blanca (bw), negra (bb), roja (br), verde (bg) o amarilla (by)	bw 1NO+1NC bb 1NO+1NC br 1NO+1NC bg 1NO+1NC by 1NO+1NC
	Pulsador 2NC Etiquetas: blanca (bw), negra (bb), roja (br), verde (bg) o amarilla (by)	bw 2NC bb 2NC br 2NC bg 2NC by 2NC
	Pulsador 2NO Etiquetas: blanca (bw), negra (bb), roja (br), verde (bg) o amarilla (by)	bw 2NO bb 2NO br 2NO bg 2NO by 2NO

**TABLA DE SELECCIÓN DE SETAS DE EMERGENCIA**

Elemento:	Designación:	Referencia:
	Seta de emergencia (e) 1NO+1NC	e 1NO+1NC
	Seta de emergencia con llave (ek)	ek 1NO+1NC
	Seta de emergencia (e) 2NC	e 2NC
	Seta de emergencia con llave (ek)	ek 2NC
	Seta de emergencia (e) 2NO	e 2NO
	Seta de emergencia con llave (ek)	ek 2NO

**TABLA DE SELECCIÓN DE SELECTORES**

Elemento:	Designación:	Referencia:
	Selector I-0 (2w) 1NO+1NC	2w 1NO+1NC
	Selector I-0-II (3wl) [I+II enclavados]	3wl 1NO+1NC
	Selector I-0-II (3wm) [I+II momentaneos]	3wm 1NO+1NC
	Selector I-0-II (3wem) [I enclavado, II momentaneo]	3wem 1NO+1NC
	Selector I-0-II (3wme) [I momentaneo, II enclavado]	3wme 1NO+1NC
	Selector I-0 (2w) 2NC	2w 2NC
	Selector I-0-II (3wl) [I+II enclavados]	3wl 2NC
	Selector I-0-II (3wm) [I+II momentaneos]	3wm 2NC
	Selector I-0-II (3wem) [I enclavado, II momentaneo]	3wem 2NC
	Selector I-0-II (3wme) [I momentaneo, II enclavado]	3wme 2NC
	Selector I-0 (2w) 2NO	2w 2NO
	Selector I-0-II (3wl) [I+II enclavados]	3wl 2NO
	Selector I-0-II (3wm) [I+II momentaneos]	3wm 2NO
	Selector I-0-II (3wem) [I enclavado, II momentaneo]	3wem 2NO
	Selector I-0-II (3wme) [I momentaneo, II enclavado]	3wme 2NO

# BOTONERAS - ACTUADORES Y MÓDULOS INTERNOS

Zonas 1, 2, 21, 22

Catálogo completo disponible en nuestra web: [www.inpratex.com](http://www.inpratex.com)

TABLA DE SELECCIÓN DE PILOTOS






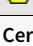
Elemento:	Designación:	Referencia:
	<p>Piloto Colores: blanco (sw), rojo (sr), verde (sg), azul (sb), amarillo (sy)</p>	<p>sw sr sg sb sy</p>

TABLA DE SELECCIÓN DE PILOTOS CON PULSADOR

Elemento:	Designación:	Referencia:
	<p>Piloto + Pulsador 1NO Colores: blanco (sw), rojo (sr), verde (sg), azul (sb), amarillo (sy)</p>	<p>sw+1NO sr+1NO sg+1NO sb+1NO sy+1NO</p>
	<p>Piloto + Pulsador 1NC Colores: blanco (sw), rojo (sr), verde (sg), azul (sb), amarillo (sy)</p>	<p>sw+1NC sr+1NC sg+1NC sb+1NC sy+1NC</p>

MÓDULO INTERNO DE CONTACTOS

			
Marcado:	<p> II 2G Ex de IIC Gb  I M2 Ex de I Mb</p>		
Certificado:	Certificado de examen de tipo		
Temperatura de operación:	-55°C a +60°C		
Grado de protección:	IP20		
Tensión de aislamiento:	690 V		
Rango de voltaje:			
400 V	400 V	110 V	24 V
Categoría de utilización:			
AC-12	AC-15	DC-13	DC-13
Rango de corrientes:			
16 A	10 A	0,5 A	1 A
Corriente térmica convencional:	16 A/+40 °C, 11 A/+60 °C		
Conexión:	Bornas 2,5 mm <sup>2</sup>		
Ciclo de operación:	10 <sup>6</sup> conmutaciones		




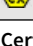
# BOTONERAS - ACTUADORES Y MÓDULOS INTERNOS

Zonas 1, 2, 21, 22


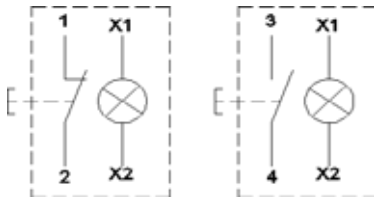


Catálogo completo disponible en nuestra web: [www.inpratex.com](http://www.inpratex.com)

4 CONEXIÓN Y CONTROL

## MÓDULO INTERNO PARA PILOTOS

	
<b>Marcado:</b>	 II 2G Ex de IIC Gb  I M2 Ex de I Mb
<b>Certificado:</b>	Certificado de examen de tipo
<b>Temperatura de operación:</b>	-55 °C a +50 °C / +60 °C (AC/DC 12V a 24V)
<b>Grado de protección:</b>	IP20
<b>Tensión de aislamiento:</b>	300 V
<b>Rango de voltage:</b>	AC 12 V a 250 V ( $T_a \leq +50^\circ\text{C}$ ) DC 12 V a 60 V ( $T_a \leq +50^\circ\text{C}$ ) AC/DC 12 V a 24 V ( $T_a \leq +60^\circ\text{C}$ )
<b>Consumo:</b>	< 1 W
<b>Lámpara:</b>	LED (roja, verde, amarilla, blanca, azul)
<b>Conexión:</b>	Bornas 2,5 mm <sup>2</sup>
<b>Ciclo de operación:</b>	>10 <sup>5</sup> horas de operación

## MÓDULO INTERNO PARA PILOTOS CON CONTACTO AUXILIAR

	
<b>Marcado:</b>	 II 2 G Ex de IIC  I M2 Ex de I
<b>Certificado:</b>	Certificado de examen de tipo
<b>Temperatura de operación:</b>	-55 °C a +50 °C / +60 °C (AC/DC 12V a 24V)
<b>Grado de protección:</b>	IP20
<b>Tensión de aislamiento:</b>	300 V
<b>Rango de voltage:</b>	AC 12 V a 250 V ( $T_a \leq +50^\circ\text{C}$ ) DC 12 V a 60 V ( $T_a \leq +50^\circ\text{C}$ ) AC/DC 12 V a 24 V ( $T_a \leq +60^\circ\text{C}$ )
<b>Consumo:</b>	< 1 W
<b>Lámpara:</b>	LED (roja, verde, amarilla, blanca, azul)
<b>Contacto:</b>	Rango de voltage / Categoría de utilización / Consumo 230V AC / AC-15 / 1A 24V DC / DC-13 / 0,25 A
<b>Conexión:</b>	Bornas 2,5 mm <sup>2</sup>
<b>Ciclo de operación:</b>	>10 <sup>5</sup> horas de operación / > 10 <sup>5</sup> conmutaciones

# PULSADOR SIMPLE

Zonas 1, 2, 21, 22

Catálogo completo disponible en nuestra web: [www.inpratex.com](http://www.inpratex.com)

## BOTONERAS ATEX

ZONAS 1, 2 (gas) y 21, 22 (polvo)




Botoneras equipadas con un pulsador fabricadas en poliéster reforzado con fibra de vidrio para uso en atmósferas explosivas. Lentejas: blanca (bw), negra (bb), roja (br), verde (bg) o amarilla (by)

Se pueden suministrar con prensaestopas M20 para cable armado o no armado.





Certificado de examen de tipo





### REFERENCIAS

Designación:	Referencia:	
	Pulsador 1NO+1NC - Prensaestopas de Poliamida M20	3J0601
	Pulsador 2NC - Prensaestopas de Poliamida M20	3J0602
	Pulsador 2NO - Prensaestopas de Poliamida M20	3J0603
	Pulsador 1NO+1NC - Prensaestopas de Latón M20	3J0604
	Pulsador 2NC - Prensaestopas de Latón M20	3J0605
	Pulsador 2NO - Prensaestopas de Latón M20	3J0606
	Pulsador 1NO+1NC - Prensaestopas de Latón Niquelado M20	3J0607
	Pulsador 2NC - Prensaestopas de Latón Niquelado M20	3J0608
	Pulsador 2NO - Prensaestopas de Latón Niquelado M20	3J0609

### DATOS TÉCNICOS

Marcado:	 II 2G Ex ed IIC T6 Gb  II 2D Ex tb IIIC T80°C
Certificado:	Certificado de examen de tipo
Temperatura de operación:	-20°C a +40°C
Grado de protección:	IP65
Material:	Poliéster reforzado con fibra de vidrio
Entradas de cable:	1xM20x1,5

### MÓDULO INTERNO DE CONTACTOS

			
Marcado:	 II 2G Ex de IIC Gb  I M2 Ex de I Mb		
Certificado:	Certificado de examen de tipo		
Temperatura de operación:	-55°C a +60°C		
Grado de protección:	IP20		
Tensión de aislamiento:	690 V		
Rango de voltaje:			
400 V	400 V	110 V	24 V
Categoría de utilización:			
AC-12	AC-15	DC-13	DC-13
Rango de corrientes:			
16 A	10 A	0,5 A	1 A





# PILOTO SIMPLE

Zonas 1, 2, 21, 22

Catálogo completo disponible en nuestra web: [www.inpratex.com](http://www.inpratex.com)

## BOTONERAS ATEX

ZONAS 1, 2 (gas) y 21, 22 (polvo)



Botoneras equipadas con un piloto luminoso fabricadas en poliéster reforzado con fibra de vidrio para uso en atmósferas explosivas. Colores: blanco (sw), rojo (sr), verde (sg), azul (sb), amarillo (sy)

Se pueden suministrar con prensaestopas M20 para cable armado o no armado.



Certificado de examen de tipo

### REFERENCIAS



Designación:	Prensaestopas:	Referencia:
	Piloto BLANCO	3J0801
	Piloto ROJO	3J0802
	Piloto VERDE	3J0803
	Piloto AZUL	3J0804
	Piloto AMARILLO	3J0805
	Piloto BLANCO	3J0806
	Piloto ROJO	3J0807
	Piloto VERDE	3J0808
	Piloto AZUL	3J0809
	Piloto AMARILLO	3J0810
	Piloto BLANCO	3J0811
	Piloto ROJO	3J0812
	Piloto VERDE	3J0813
	Piloto AZUL	3J0814
	Piloto AMARILLO	3J0815

### DATOS TÉCNICOS

Marcado:	 II 2G Ex ed IIC T6 Gb  II 2D Ex tb IIIC T80°C
Certificado:	Certificado de examen de tipo
Temperatura de operación:	-20°C a +40°C
Grado de protección:	IP65
Material:	Poliéster reforzado con fibra de vidrio
Entradas de cable:	1xM20x1,5

### MÓDULO INTERNO PARA PILOTOS



Marcado:	 II 2G Ex de IIC Gb  I M2 Ex de I Mb
Certificado:	Certificado de examen de tipo
Temperatura de operación:	-55 °C a +50 °C / +60 °C (AC/DC 12V a 24V)
Grado de protección:	IP20
Tensión de aislamiento:	300 V
Rango de voltage:	AC 12 V a 250 V ( $T_a \leq +50^\circ\text{C}$ ) / DC 12 V a 60 V ( $T_a \leq +50^\circ\text{C}$ ) / AC/DC 12 V a 24 V ( $T_a \leq +60^\circ\text{C}$ )
Consumo:	< 1 W
Lámpara:	LED (roja, verde, amarilla, blanca, azul)
Conexión:	Bornas 2,5 mm <sup>2</sup>
Ciclo de operación:	>10 <sup>5</sup> horas de operación

# SELECTOR 3 POSICIONES

Zonas 1, 2, 21, 22

Catálogo completo disponible en nuestra web: [www.inpratex.com](http://www.inpratex.com)

**BOTONERAS ATEX**

**ZONAS 1, 2 (gas) y 21, 22 (polvo)**



Botoneras equipadas con un selector de 3 posiciones (I-0-II) fabricadas en poliéster reforzado con fibra de vidrio para uso en atmósferas explosivas.

Se pueden suministrar con prensaestopas M20 para cable armado o no armado.



Certificado de examen de tipo

## REFERENCIAS

Designación:	Referencia:	
	Selector 3 posiciones I-0-II (I+II enclavado) 1NO+1NC - Prensaestopas de Poliamida M20	3J0701
	Selector 3 posiciones I-0-II (I+II enclavado) 2NC - Prensaestopas de Poliamida M20	3J0702
	Selector 3 posiciones I-0-II (I+II enclavado) 2NO - Prensaestopas de Poliamida M20	3J0703
	Selector 3 posiciones I-0-II (I+II enclavado) 1NO+1NC - Prensaestopas de Latón M20	3J0704
	Selector 3 posiciones I-0-II (I+II enclavado) 2NC - Prensaestopas de Latón M20	3J0705
	Selector 3 posiciones I-0-II (I+II enclavado) 2NO - Prensaestopas de Latón M20	3J0706
	Selector 3 posiciones I-0-II (I+II enclavado) 1NO+1NC - Prensaestopas de Latón Niquelado M20	3J0707
	Selector 3 posiciones I-0-II (I+II enclavado) 2NC - Prensaestopas de Latón Niquelado M20	3J0708
	Selector 3 posiciones I-0-II (I+II enclavado) 2NO - Prensaestopas de Latón Niquelado M20	3J0709

## DATOS TÉCNICOS

Marcado:	II 2G Ex ed IIC T6 Gb II 2D Ex tb IIIC T80°C
Certificado:	Certificado de examen de tipo
Temperatura de operación:	-20°C a +40°C
Grado de protección:	IP65
Material:	Poliéster reforzado con fibra de vidrio
Entradas de cable:	1xM20x1,5

## MÓDULO INTERNO DE CONTACTOS



Marcado:	II 2G Ex de IIC Gb I M2 Ex de I Mb		
Certificado:	Certificado de examen de tipo		
Temperatura de operación:	-55°C a +60°C		
Grado de protección:	IP20		
Tensión de aislamiento:	690 V		
Rango de voltaje:			
400 V	400 V	110 V	24 V
Categoría de utilización:			
AC-12	AC-15	DC-13	DC-13
Rango de corrientes:			
16 A	10 A	0,5 A	1 A



# SETAS DE EMERGENCIA GRP - CABLE ARMADO

Zonas 1, 2, 21, 22

Catálogo completo disponible en nuestra web: [www.inpratex.com](http://www.inpratex.com)

4



CONEXIÓN Y CONTROL

## BOTONERAS ATEX

ZONAS 1, 2 (gas) y 21, 22 (polvo)




Setas de emergencia fabricadas en poliéster reforzado con fibra de vidrio para uso en atmósferas explosivas.

Equipadas con prensaestopas de latón o latón niquelado M20 para instalación con cable armado.





Certificado de examen de tipo


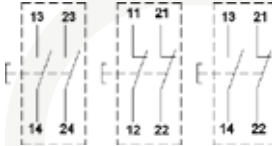

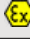
### REFERENCIAS

Designación:	Referencia:	
	Seta de Emergencia (e) 1NO+1NC - Prensaestopas de Latón M20	3J0101
	Seta de Emergencia (e) 2NC - Prensaestopas de Latón M20	3J0102
	Seta de Emergencia (e) 2NO - Prensaestopas de Latón M20	3J0103
	Seta de Emergencia (e) 1NO+1NC - Prensaestopas de Latón Niquelado M20	3J0104
	Seta de Emergencia (e) 2NC - Prensaestopas de Latón Niquelado M20	3J0105
	Seta de Emergencia (e) 2NO - Prensaestopas de Latón Niquelado M20	3J0106

### DATOS TÉCNICOS

Marcado:	 II 2G Ex ed IIC T6 Gb  II 2D Ex tb IIIC T80°C
Certificado:	Certificado de examen de tipo
Temperatura de operación:	-20°C a +40°C
Grado de protección:	IP65
Material:	Poliéster reforzado con fibra de vidrio
Entradas de cable:	1xM20x1,5 Prensaestopas para cable armado (14-20,5 mm)

### MÓDULO INTERNO DE CONTACTOS

			
Marcado:	 II 2G Ex de IIC Gb  I M2 Ex de I Mb		
Certificado:	Certificado de examen de tipo		
Temperatura de operación:	-55°C a +60°C		
Grado de protección:	IP20		
Tensión de aislamiento:	690 V		
Rango de voltaje:			
400 V	400 V	110 V	24 V
Categoría de utilización:			
AC-12	AC-15	DC-13	DC-13
Rango de corrientes:			
16 A	10 A	0,5 A	1 A

# SETAS DE EMERGENCIA GRP CON PROTECCIÓN - CABLE ARMADO

Zonas 1, 2, 21, 22

Catálogo completo disponible en nuestra web: [www.inpratex.com](http://www.inpratex.com)

**BOTONERAS ATEX**

**ZONAS 1, 2 (gas) y 21, 22 (polvo)**



Setas de emergencia con protección antipulsación fabricadas en poliéster reforzado con fibra de vidrio para uso en atmósferas explosivas.

Equipadas con prensaestopas de latón o latón niquelado M20 para instalación con cable armado.

Protección metálica de 3,2x6mm en acero inoxidable SS316.



Certificado de examen de tipo

## REFERENCIAS

Designación:	Referencia:	
	Seta Emergencia con Protección 1NO+1NC - Prensaestopas de Latón M20	3J0107
	Seta Emergencia con Protección 2NC - Prensaestopas de Latón M20	3J0108
	Seta Emergencia con Protección 2NO - Prensaestopas de Latón M20	3J0109
	Seta Emergencia con Protección 1NO+1NC - Prensaestopas de Latón Niquelado M20	3J0110
	Seta Emergencia con Protección 2NC - Prensaestopas de Latón Niquelado M20	3J0111
	Seta Emergencia con Protección 2NO - Prensaestopas de Latón Niquelado M20	3J0112

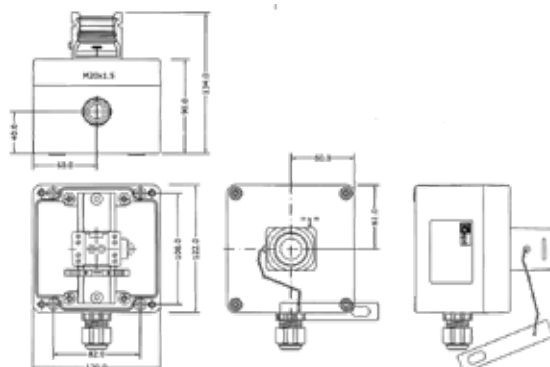
## MÓDULO INTERNO DE CONTACTOS



Marcado:	II 2G Ex de IIC Gb I M2 Ex de I Mb		
Certificado:	Certificado de examen de tipo		
Temperatura de operación:	-55°C a +60°C		
Grado de protección:	IP20		
Tensión de aislamiento:	690 V		
Rango de voltaje:			
400 V	400 V	110 V	24 V
Categoría de utilización:			
AC-12	AC-15	DC-13	DC-13
Rango de corrientes:			
16 A	10 A	0,5 A	1 A

## DATOS TÉCNICOS

Marcado:	II 2G Ex ed IIC T6 Gb II 2D Ex tb IIIC T80°C
Certificado:	Certificado de examen de tipo
Temperatura de operación:	-20°C a +40°C
Grado de protección:	IP65
Material:	Poliéster reforzado con fibra de vidrio
Entradas de cable:	1xM20x1,5 Prensaestopas para cable armado (14-20,5 mm)



# SETAS DE EMERGENCIA GRP - CABLE NO ARMADO

Zonas 1, 2, 21, 22

Catálogo completo disponible en nuestra web: [www.inpratex.com](http://www.inpratex.com)

## BOTONERAS ATEX

ZONAS 1, 2 (gas) y 21, 22 (polvo)




Setas de emergencia fabricadas en poliéster reforzado con fibra de vidrio para uso en atmósferas explosivas.

Equipadas con prensaestopas de poliamida M20 para instalación con cable no armado.





Certificado de examen de tipo

### REFERENCIAS


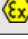
Designación:	Referencia:
 Seta de Emergencia (e) 1NO+1NC - Prensaestopas de Poliamida M20	3J0201
Seta de Emergencia (e) 2NC - Prensaestopas de Poliamida M20	3J0202
Seta de Emergencia (e) 2NO - Prensaestopas de Poliamida M20	3J0203

### DATOS TÉCNICOS

Marcado:	 II 2G Ex ed IIC T6 Gb  II 2D Ex tb IIIC T80°C
Certificado:	Certificado de examen de tipo
Temperatura de operación:	-20°C a +40°C
Grado de protección:	IP65
Material:	Poliéster reforzado con fibra de vidrio
Entradas de cable:	1xM20x1,5 Prensaestopas para cable no armado (7 - 13 mm)

### MÓDULO INTERNO DE CONTACTOS



Marcado:	 II 2G Ex de IIC Gb  I M2 Ex de I Mb		
Certificado:	Certificado de examen de tipo		
Temperatura de operación:	-55°C a +60°C		
Grado de protección:	IP20		
Tensión de aislamiento:	690 V		
Rango de voltaje:			
400 V	400 V	110 V	24 V
Categoría de utilización:			
AC-12	AC-15	DC-13	DC-13
Rango de corrientes:			
16 A	10 A	0,5 A	1 A



# SETAS DE EMERGENCIA GRP CON PROTECCIÓN - CABLE NO ARMADO

Zonas 1, 2, 21, 22

Catálogo completo disponible en nuestra web: [www.inpratex.com](http://www.inpratex.com)

**BOTONERAS ATEX**

**ZONAS 1, 2 (gas) y 21, 22 (polvo)**



Setas de emergencia con protección antipulsación fabricadas en poliéster reforzado con fibra de vidrio para uso en atmósferas explosivas.

Equipadas con prensaestopas de poliamida M20 para instalación con cable no armado.

Protección metálica de 3,2x6mm en acero inoxidable SS316.



Certificado de examen de tipo

## REFERENCIAS

Designación:	Referencia:	
	Seta Emergencia con Protección 1NO+1NC - Prensaestopas de Poliamida M20	3J0204
	Seta Emergencia con Protección 2NC - Prensaestopas de Poliamida M20	3J0205
	Seta Emergencia con Protección 2NO - Prensaestopas de Poliamida M20	3J0206

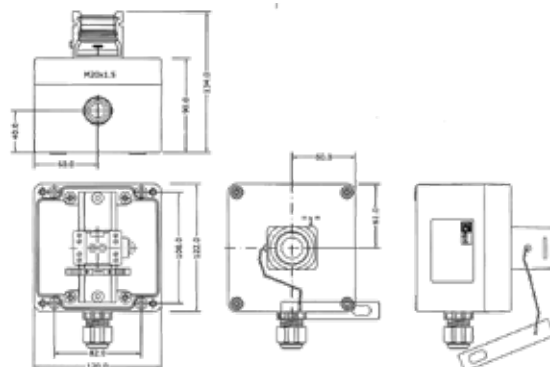
## MÓDULO INTERNO DE CONTACTOS



<b>Marcado:</b>  			
<b>Certificado:</b>	Certificado de examen de tipo		
<b>Temperatura de operación:</b>	-55°C a +60°C		
<b>Grado de protección:</b>	IP20		
<b>Tensión de aislamiento:</b>	690 V		
<b>Rango de voltaje:</b>			
400 V	400 V	110 V	24 V
<b>Categoría de utilización:</b>			
AC-12	AC-15	DC-13	DC-13
<b>Rango de corrientes:</b>			
16 A	10 A	0,5 A	1 A

## DATOS TÉCNICOS

<b>Marcado:</b>	 
<b>Certificado:</b>	Certificado de examen de tipo
<b>Temperatura de operación:</b>	-20°C a +40°C
<b>Grado de protección:</b>	IP65
<b>Material:</b>	Poliéster reforzado con fibra de vidrio
<b>Entradas de cable:</b>	1xM20x1,5 Prensaestopas para cable no armado (7 - 13 mm)



4



CONEXIÓN Y CONTROL

# POTENCIÓMETRO

Zonas 1, 2, 21, 22

Catálogo completo disponible en nuestra web: [www.inpratex.com](http://www.inpratex.com)

## BOTONERAS ATEX

ZONAS 1, 2 (gas) y 21, 22 (polvo)



Botoneras equipadas con un potenciómetro fabricadas en poliéster reforzado con fibra de vidrio para uso en atmósferas explosivas.

Se pueden suministrar con prensaestopas M20 para cable armado o no armado.



Certificado de examen de tipo

### REFERENCIAS

Designación:		Referencia:	
	Potenciómetro 1 kOhm (escala 0...10)	Prensaestopas de Poliamida M20	3J0901
	Potenciómetro 2,2 kOhm (escala 0...10)		3J0902
	Potenciómetro 4,7 kOhm (escala 0...10)		3J0903
	Potenciómetro 10 kOhm (escala 0...10)		3J0904
	Potenciómetro 1 kOhm (escala 0...10)	Prensaestopas de Latón M20	3J0905
	Potenciómetro 2,2 kOhm (escala 0...10)		3J0906
	Potenciómetro 4,7 kOhm (escala 0...10)		3J0907
	Potenciómetro 10 kOhm (escala 0...10)		3J0908
	Potenciómetro 1 kOhm (escala 0...10)	Prensaestopas de Latón Niquelado M20	3J0909
	Potenciómetro 2,2 kOhm (escala 0...10)		3J0910
	Potenciómetro 4,7 kOhm (escala 0...10)		3J0911
	Potenciómetro 10 kOhm (escala 0...10)		3J0912

### DATOS TÉCNICOS

Marcado:	II 2G Ex ed IIC T6 Gb II 2D Ex tb IIIC T80°C
Certificado:	Certificado de examen de tipo
Temperatura de operación:	-20°C a +40°C
Grado de protección:	IP65
Material:	Poliéster reforzado con fibra de vidrio
Entradas de cable:	1xM20x1,5

### MÓDULOS INTERNO DE CONTACTOS

Marcado:	II 2G Ex de IIC I M2 Ex de I	Rotación:	mec. 285° -5° electr. aprox. 250°
Certificado:	Certificado de examen de tipo	Potencia de salida:	max. 1 W a T <sub>a</sub> < +40 °C
Temperatura de operación:	-55°C a +60°C	Material del resistor:	película de carbono en cerámica
Grado de protección:	IP20	Par (inicio):	0.5 a 1.5 Ncm
Tensión de aislamiento:	500 V	Par (tope final):	≥ 100 Ncm
Tensión máxima:	AC/DC 320 V	Material del envoltente:	termoplástico
Resistencia:	1 kΩ a 10 kΩ	Conexión:	Bornas dobles 2 x 2.5 mm <sup>2</sup>
Perfil de la curva:	lineal	Vida útil mecánica:	25000 ciclos sinusoidales
Tolerancia de la resistencia:	± 20 %	Peso:	aprox. 71 g

# BOTONERA MARCHA-PARO GRP - CABLE ARMADO

Zonas 1, 2, 21, 22

Catálogo completo disponible en nuestra web: [www.inpratex.com](http://www.inpratex.com)

## BOTONERAS ATEX

ZONAS 1, 2 (gas) y 21, 22 (polvo)



Botoneras Marcha-Paro certificadas para zonas con riesgo de explosión, fabricadas en poliéster reforzado con fibra de vidrio para uso en atmósferas explosivas.

Equipadas con prensaestopas de latón o latón niquelado M20 para instalación con cable armado.





Certificado de examen de tipo

### REFERENCIAS


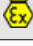
Designación:	Referencia:
Botonera Marcha 2NO (VERDE) - Paro 2NC (ROJO) - Prensaestopas Latón	3J0308
Botonera Marcha 2NO (VERDE) - Paro 2NC (ROJO) - Prensaestopas Latón Niquelado	3J0309
Botonera Marcha 1NO+1NC (VERDE) - Paro 1NO+1NC (ROJO) - Prensaestopas Latón	3J0310
Botonera Marcha 1NO+1NC (VERDE) - Paro 1NO+1NC (ROJO) - Prensaestopas Latón Niquelado	3J0311

### DATOS TÉCNICOS

Marcado:	 II 2G Ex ed IIC T6 Gb  II 2D Ex tb IIIC T80°C
Certificado:	Certificado de examen de tipo
Temperatura de operación:	-20°C a +40°C
Grado de protección:	IP65
Material:	Poliéster reforzado con fibra de vidrio
Entradas de cable:	1xM20x1,5 Prensaestopas para cable armado (14-20,5 mm)

### MÓDULOS INTERNO DE CONTACTOS



Marcado:	 II 2G Ex de IIC Gb  I M2 Ex de I Mb		
Certificado:	Certificado de examen de tipo		
Temperatura de operación:	-55°C a +60°C		
Grado de protección:	IP20		
Tensión de aislamiento:	690 V		
Rango de voltaje:			
400 V	400 V	110 V	24 V
Categoría de utilización:			
AC-12	AC-15	DC-13	DC-13
Rango de corrientes:			
16 A	10 A	0,5 A	1 A

# BOTONERA MARCHA-PARO GRP - CABLE NO ARMADO

Zonas 1, 2, 21, 22

Catálogo completo disponible en nuestra web: [www.inpratex.com](http://www.inpratex.com)

## BOTONERAS ATEX

ZONAS 1, 2 (gas) y 21, 22 (polvo)



Botoneras Marcha-Paro certificadas para zonas con riesgo de explosión, fabricadas en poliéster reforzado con fibra de vidrio para uso en atmósferas explosivas.

Equipadas con prensaestopas de poliamida M20 para instalación con cable no armado.



### REFERENCIAS

Designación:	Referencia:
Botonera Marcha 2NO (VERDE) - Paro 2NC (ROJO) - Prensaestopas Poliamida	3J0306
Botonera Marcha 1NO+1NC (VERDE) - Paro 1NO+1NC (ROJO) - Prensaestopas Poliamida	3J0307

### DATOS TÉCNICOS

Marcado:	II 2G Ex ed IIC T6 Gb II 2D Ex tb IIIC T80°C
Certificado:	Certificado de examen de tipo
Temperatura de operación:	-20°C a +40°C
Grado de protección:	IP65
Material:	Poliéster reforzado con fibra de vidrio
Entradas de cable:	1xM20x1,5 Prensaestopas para cable no armado (7 - 13 mm)

### MÓDULOS INTERNO DE CONTACTOS



Maecado	II 2G Ex de IIC Gb I M2 Ex de I Mb		
Certificado:	Certificado de examen de tipo		
Temperatura de operación:	-55°C a +60°C		
Grado de protección:	IP20		
Tensión de aislamiento:	690 V		
Rango de voltaje:			
400 V	400 V	110 V	24 V
Categoría de utilización:			
AC-12	AC-15	DC-13	DC-13
Rango de corrientes:			
16 A	10 A	0,5 A	1 A



# BOTONERA MARCHA-SETA DE EMERGENCIA GRP

Zonas 1, 2, 21, 22

Catálogo completo disponible en nuestra web: [www.inpratex.com](http://www.inpratex.com)

## BOTONERAS ATEX

ZONAS 1, 2 (gas) y 21, 22 (polvo)



Botoneras equipadas con un pulsador verde y una seta de emergencia certificadas para zonas con riesgo de explosión, fabricadas en poliéster reforzado con fibra de vidrio para uso en atmósferas explosivas.

Pueden ser instaladas con prensaestopas de poliamida M20 para cable no armado o prensaestopas de latón/latón niquelado para cable armado.



Certificado de examen de tipo

4  
CONEXIÓN Y CONTROL

### REFERENCIAS

Designación:	Referencia:
Botonera Marcha 2NO (VERDE) - Seta Emergencia 2NC - Prensaestopas Poliamida	3J1201
Botonera Marcha 2NO (VERDE) - Seta Emergencia 2NC - Prensaestopas Latón	3J1202
Botonera Marcha 2NO (VERDE) - Seta Emergencia 2NC - Prensaestopas Latón Niquelado	3J1203

### DATOS TÉCNICOS

Marcado:	II 2G Ex ed IIC T6 Gb II 2D Ex tb IIIC T80°C
Certificado:	Certificado de examen de tipo
Temperatura de operación:	-20°C a +40°C
Grado de protección:	IP65
Material:	Poliéster reforzado con fibra de vidrio
Entradas de cable:	1xM20x1,5

### MÓDULOS INTERNO DE CONTACTOS



Maecado	II 2G Ex de IIC Gb I M2 Ex de I Mb		
Certificado:	Certificado de examen de tipo		
Temperatura de operación:	-55°C a +60°C		
Grado de protección:	IP20		
Tensión de aislamiento:	690 V		
Rango de voltaje:			
400 V	400 V	110 V	24 V
Categoría de utilización:			
AC-12	AC-15	DC-13	DC-13
Rango de corrientes:			
16 A	10 A	0,5 A	1 A

# BOTONERA 2 SELECTORES

Zonas 1, 2, 21, 22

Catálogo completo disponible en nuestra web: [www.inpratex.com](http://www.inpratex.com)

## BOTONERAS ATEX

ZONAS 1, 2 (gas) y 21, 22 (polvo)



Botoneras equipadas con 2 selectores 0-I para zonas con riesgo de explosión, fabricadas en poliéster reforzado con fibra de vidrio para uso en atmósferas explosivas.

Equipadas con prensaestopas M20 de latón o latón niquelado para cable armado o prensaestopas de poliamida para instalación con cable no armado.



Certificado de examen de tipo

### REFERENCIAS

Designación:	Referencia:
Botonera 2 Selectores 2NO - Prensaestopas de latón	3J1101
Botonera 2 Selectores 2NO - Prensaestopas de latón niquelado	3J1102
Botonera 2 Selectores 2NO - Prensaestopas de poliamida	3J1103

### DATOS TÉCNICOS

Marcado:	II 2G Ex ed IIC T6 Gb II 2D Ex tb IIIC T80°C
Certificado:	Certificado de examen de tipo
Temperatura de operación:	-20°C a +40°C
Grado de protección:	IP65
Material:	Poliéster reforzado con fibra de vidrio
Entradas de cable:	1xM20x1,5

### MÓDULOS INTERNO DE CONTACTOS



Maecado	II 2G Ex de IIC Gb I M2 Ex de I Mb		
Certificado:	Certificado de examen de tipo		
Temperatura de operación:	-55°C a +60°C		
Grado de protección:	IP20		
Tensión de aislamiento:	690 V		
Rango de voltaje:			
400 V	400 V	110 V	24 V
Categoría de utilización:			
AC-12	AC-15	DC-13	DC-13
Rango de corrientes:			
16 A	10 A	0,5 A	1 A

# BOTONERA COMPACTA M-P-S GRP - CABLE ARMADO

Zonas 1, 2, 21, 22

Catálogo completo disponible en nuestra web: [www.inpratex.com](http://www.inpratex.com)

**BOTONERAS ATEX**

**ZONAS 1, 2 (gas) y 21, 22 (polvo)**



Botoneras compactas Marcha-Paro-Seta de Emergencia certificadas para zonas con riesgo de explosión, fabricadas en poliéster reforzado con fibra de vidrio para uso en atmósferas explosivas.

Equipadas con prensaestopas de latón o latón niquelado M20 para instalación con cable armado.



Certificado de examen de tipo

4



CONEXIÓN Y CONTROL

## REFERENCIAS

Designación:	Referencia:
Botonera Marcha-Paro 1NO+1NC (VERDE- ROJO) - Seta 2NC - Prensaestopas Latón	3J0304
Botonera Marcha-Paro 1NO+1NC (VERDE- ROJO) - Seta 2NC - Prensaestopas Latón Niquelado	3J0305

## DATOS TÉCNICOS

Marcado:	 
Certificado:	Certificado de examen de tipo
Temperatura de operación:	-20°C a +40°C
Grado de protección:	IP65
Material:	Poliéster reforzado con fibra de vidrio
Entradas de cable:	1xM20x1,5 Prensaestopas para cable armado (14-20,5 mm)

## MÓDULOS INTERNO DE CONTACTOS

Marcado:	 		
Certificado:	Certificado de examen de tipo		
Temperatura de operación:	-55°C a +60°C		
Grado de protección:	IP20		
Tensión de aislamiento:	690 V		
Rango de voltaje:			
400 V	400 V	110 V	24 V
Categoría de utilización:			
AC-12	AC-15	DC-13	DC-13
Rango de corrientes:			
16 A	10 A	0,5 A	1 A

# BOTONERA COMPACTA M-P-S GRP - CABLE NO ARMADO

Zonas 1, 2, 21, 22

Catálogo completo disponible en nuestra web: [www.inpratex.com](http://www.inpratex.com)

## BOTONERAS ATEX

ZONAS 1, 2 (gas) y 21, 22 (polvo)



Botoneras compactas Marcha-Paro-Seta de Emergencia certificadas para zonas con riesgo de explosión, fabricadas en poliéster reforzado con fibra de vidrio para uso en atmósferas explosivas.

Equipadas con prensaestopas de poliamida M20 para instalación con cable no armado.





Certificado de examen de tipo



### REFERENCIAS

Designación:	Referencia:
Botonera Marcha-Paro 1NO+1NC (VERDE- ROJO) - Seta 2NC - Prensaestopas Poliamida	3J0303

### DATOS TÉCNICOS

Marcado:	 II 2G Ex ed IIC T6 Gb  II 2D Ex tb IIIC T80°C
Certificado:	Certificado de examen de tipo
Temperatura de operación:	-20°C a +40°C
Grado de protección:	IP65
Material:	Poliéster reforzado con fibra de vidrio
Entradas de cable:	1xM20x1,5 Prensaestopas para cable no armado (7 - 13 mm)

### MÓDULOS INTERNO DE CONTACTOS

Marcado:	 II 2G Ex de IIC Gb  I M2 Ex de I Mb		
Certificado:	Certificado de examen de tipo		
Temperatura de operación:	-55°C a +60°C		
Grado de protección:	IP20		
Tensión de aislamiento:	690 V		
Rango de voltaje:			
400 V	400 V	110 V	24 V
Categoría de utilización:			
AC-12	AC-15	DC-13	DC-13
Rango de corrientes:			
16 A	10 A	0,5 A	1 A

# BOTONERA MARCHA-PARO-SETA GRP - CABLE ARMADO

Zonas 1, 2, 21, 22

Catálogo completo disponible en nuestra web: [www.inpratex.com](http://www.inpratex.com)

## BOTONERAS ATEX

ZONAS 1, 2 (gas) y 21, 22 (polvo)



Botoneras Marcha-Paro-Seta de Emergencia certificadas para zonas con riesgo de explosión, fabricadas en poliéster reforzado con fibra de vidrio para uso en atmósferas explosivas.

Equipadas con prensaestopas de latón o latón niquelado M25 para instalación con cable armado.



Certificado de examen de tipo

### REFERENCIAS

Designación:	Referencia:
Botonera Marcha 2NO (VERDE) - Paro 2NC (ROJO) - Seta 2NC - Prensaestopas Latón	3J0401
Botonera Marcha 2NO (VERDE) - Paro 2NC (ROJO) - Seta 2NC - Prensaestopas Latón Niquelado	3J0402
Botonera Marcha 1NO+1NC (VERDE) - Paro 1NO+1NC (ROJO) - Seta 2NC - Prensaestopas Latón	3J0403
Botonera Marcha 1NO+1NC (VERDE) - Paro 1NO+1NC (ROJO) - Seta 2NC - Prensaestopas Latón Niquelado	3J0404

### DATOS TÉCNICOS

Marcado:	II 2G Ex ed IIC T6 Gb II 2D Ex tb IIIC T80°C
Certificado:	Certificado de examen de tipo
Temperatura de operación:	-20°C a +40°C
Grado de protección:	IP65
Material:	Poliéster reforzado con fibra de vidrio
Entradas de cable:	1xM25x1,5 Prensaestopas para cable armado (14-20,5 mm)

### MÓDULOS INTERNO DE CONTACTOS



Marcado:	II 2G Ex de IIC Gb I M2 Ex de I Mb		
Certificado:	Certificado de examen de tipo		
Temperatura de operación:	-55°C a +60°C		
Grado de protección:	IP20		
Tensión de aislamiento:	690 V		
Rango de voltaje:			
400 V	400 V	110 V	24 V
Categoría de utilización:			
AC-12	AC-15	DC-13	DC-13
Rango de corrientes:			
16 A	10 A	0,5 A	1 A



# BOTONERA MARCHA-PARO-SETA GRP - CABLE NO ARMADO

Zonas 1, 2, 21, 22

Catálogo completo disponible en nuestra web: [www.inpratex.com](http://www.inpratex.com)

## BOTONERAS ATEX

ZONAS 1, 2 (gas) y 21, 22 (polvo)



Botoneras Marcha-Paro-Seta de Emergencia certificadas para zonas con riesgo de explosión, fabricadas en poliéster reforzado con fibra de vidrio para uso en atmósferas explosivas.

Equipadas con prensaestopas de poliamida M25 para instalación con cable no armado.



### REFERENCIAS

Designación:	Referencia:
Botonera Marcha 2NO (VERDE) - Paro 2NC (ROJO) - Seta 2NC - Prensaestopas Poliamida	3J0301
Botonera Marcha 1NO+1NC (VERDE) - Paro 1NO+1NC (ROJO) - Seta 2NC - Prensaestopas Poliamida	3J0302

### DATOS TÉCNICOS

Marcado:	II 2G Ex ed IIC T6 Gb II 2D Ex tb IIIC T80°C
Certificado:	Certificado de examen de tipo
Temperatura de operación:	-20°C a +40°C
Grado de protección:	IP65
Material:	Poliéster reforzado con fibra de vidrio
Entradas de cable:	1xM25x1,5 Prensaestopas para cable no armado (10 - 17 mm)

### MÓDULOS INTERNO DE CONTACTOS

Marcado:	II 2G Ex de IIC Gb I M2 Ex de I Mb
Certificado:	Certificado de examen de tipo
Temperatura de operación:	-55°C a +60°C
Grado de protección:	IP20
Tensión de aislamiento:	690 V
Rango de voltaje:	
400 V	400 V      110 V      24 V
Categoría de utilización:	
AC-12	AC-15      DC-13      DC-13
Rango de corrientes:	
16 A	10 A      0,5 A      1 A

# BOTONERA 3 PILOTOS

Zonas 1, 2, 21, 22

Catálogo completo disponible en nuestra web: [www.inpratex.com](http://www.inpratex.com)

## BOTONERAS ATEX

ZONAS 1, 2 (gas) y 21, 22 (polvo)



Botoneras equipadas con 3 pilotos certificadas para zonas con riesgo de explosión, fabricadas en poliéster reforzado con fibra de vidrio para uso en atmósferas explosivas.



Colores disponibles: blanco (sw), rojo (sr), verde (sg), azul (sb), amarillo (sy)



### REFERENCIAS


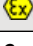
Designación:	Referencia:
Botonera 3 Pilotos (colores a definir por el usuario) - Prensaestopas Latón M25 (13,2 - 20,5 mm)	3J0610
Botonera 3 Pilotos (colores a definir por el usuario) - Prensaestopas Latón Niquelado M25 (13,2 - 20,5 mm)	3J0611
Botonera 3 Pilotos (colores a definir por el usuario) - Prensaestopas Poliamida M25 (10 - 17 mm)	3J0612

### DATOS TÉCNICOS

Marcado:	 II 2G Ex ed IIC T6 Gb  II 2D Ex tb IIIC T80°C
Certificado:	Certificado de examen de tipo
Temperatura de operación:	-20°C a +40°C
Grado de protección:	IP65
Material:	Poliéster reforzado con fibra de vidrio
Entradas de cable:	1xM25x1,5

### MÓDULO INTERNO PARA PILOTOS



Marcado:	 II 2G Ex de IIC Gb  I M2 Ex de I Mb
Certificado:	Certificado de examen de tipo
Temperatura de operación:	-55 °C a +50 °C / +60 °C (AC/DC 12V a 24V)
Grado de protección:	IP20
Tensión de aislamiento:	300 V
Rango de voltage:	AC 12 V a 250 V ( $T_a \leq +50^\circ\text{C}$ ) DC 12 V a 60 V ( $T_a \leq +50^\circ\text{C}$ ) AC/DC 12 V a 24 V ( $T_a \leq +60^\circ\text{C}$ )
Consumo:	< 1 W
Lámpara:	LED (roja, verde, amarilla, blanca, azul)
Conexión:	Bornas 2,5 mm <sup>2</sup>
Ciclo de operación:	>10 <sup>5</sup> horas de operación

# BOTONERA AMPERIMETRO-MARCHA-SETA DE EMERGENCIA

Zonas 1, 2, 21, 22

Catálogo completo disponible en nuestra web: [www.inpratex.com](http://www.inpratex.com)

## BOTONERAS ATEX

ZONAS 1, 2 (gas) y 21, 22 (polvo)



Botonera certificada ATEX equipada con un Amperímetro, un botón pulsador Marcha y una Seta de Emergencia.

Equipadas con prensaestopas de latón o latón niquelado M25 para instalación con cable armado o prensaestopas de poliamida M25 para cable no armado.



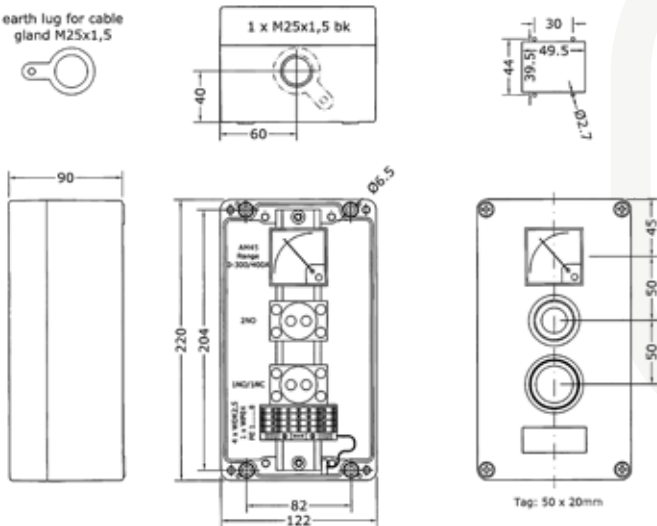
### REFERENCIAS

Designación:	Referencia:
Botonera Amperímetro - Marcha 2NO - Seta de Emergencia 2NC - Prensaestopas Latón	3J0501
Botonera Amperímetro - Marcha 2NO - Seta de emergencia 2NC - Prensaestopas Latón Niquelado	3J0502
Botonera Amperímetro - Marcha 2NO - Seta de emergencia 2NC - Prensaestopas Poliamida	3J0503

### DATOS TÉCNICOS

Marcado:	II 2G Ex ed IIC T6 Gb II 2D Ex tb IIIC T80°C
Certificado:	Certificado de examen de tipo
Dimensiones:	220x122x90 mm
Material:	Poliéster reforzado con fibra de vidrio
Grado de protección:	IP65
Temperatura de operación:	-20°C a +40°C
Amperímetro Ex e:	Rango 0-300A / Fondo escala 450A / Transformador intensidad 300/1A
Conexión:	8 Bornas 2,5 mm <sup>2</sup> (1-8) + 1 Borna PE
Entradas de cable:	1xM25x1,5 Prensaestopas cable armado (13,2-20,5 mm)   Prensaestopa cable no armado (10 - 17 mm)

earth lug for cable gland M25x1,5



# BOTONERAS COLGANTES

Zonas 1, 2, 21, 22

Catálogo completo disponible en nuestra web: [www.inpratex.com](http://www.inpratex.com)

## BOTONERAS ATEX

ZONAS 1, 2 (gas) y 21, 22 (polvo)



Botoneras colgantes de poliéster reforzado con fibra de vidrio (GRP), configurables con 2, 4, 6, 8, 12 o 16 elementos, disponibles para adaptarse a una amplia variedad de aplicaciones.

Aptas para usos en aquellas zonas donde se pueda generar atmósferas explosivas causadas por gases, vapores, nieblas o polvo en suspensión.

Posibilidad de utilizar pulsadores de doble velocidad.



Certificado de examen de tipo



4



CONEXIÓN Y CONTROL

### REFERENCIAS

Designación:	Referencia:
Botonera colgante 2 elementos	XAWP029
Botonera colgante 4 elementos	XAWP049
Botonera colgante 6 elementos	XAWP069
Botonera colgante 8 elementos	XAWP089
Botonera colgante 12 elementos	XAWP069D
Botonera colgante 16 elementos	XAWP089D

### DATOS TÉCNICOS

Marcado:	II 2G Ex db eb IIC T6 Gb o Ex db eb mb IIC T6 Gb II 2D Ex tb IIIC T85°C Db - IP65	
Certificado:	Certificado de examen de tipo	
Temperatura de operación:	-20°C a +60°C	
Grado de protección:	IP65 según EN/IEC 60529	
Material:	Poliéster reforzado con fibra de vidrio (GRP)	
Bloque de contactos:	Ith = 10 A; Ui = 415 V	
	AC	Ue = 380 V; Ie = 1,9 A o Ue = 240 V; Ie = 3 A o Ue = 120 V; Ie = 6 A
	DC	Ue = 250 V; Ie = 0,27 A o Ue = 125 V; Ie = 0,55 A o Ue = 24 V; Ie = 2,87 A
Pilotos LED:	Rango de voltaje: 24...254 V AC/DC Corriente máxima: 2...10 mA	
Pulsadores:	Botón: 5 millones de operaciones   Bloque de contactos: 1 millón de operaciones	
Entradas de cable:	Para cable Ø10 a Ø22 mm	



# BOTONERAS COLGANTES

Zonas 1, 2, 21, 22

Catálogo completo disponible en nuestra web: [www.inpratex.com](http://www.inpratex.com)

4  
CONEXIÓN Y CONTROL

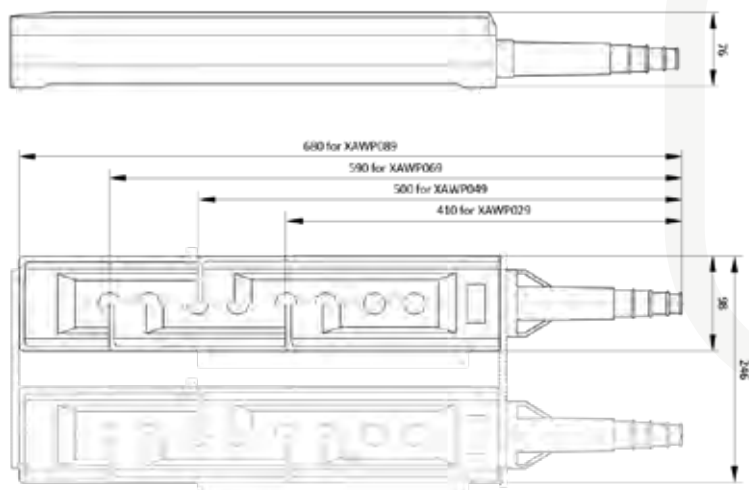
## ELEMENTOS CONFIGURABLES

Pulsadores	Blanco	XAWP9411
	Negro	XAWP9412
	Verde	XAWP9413
	Rojo	XAWP9414
	Pilotos luminosos multitensión	Blanco
 (24V ... 254V AC-DC)	Verde	XLW5AV033-XAWP
	Rojo	XLW5AV043-XAWP
	Amarillo	XLW5AV053-XAWP
	Azul	XLW5AV063-XAWP
	Selector + contacto	2 Posiciones Fijas - Negro
	3 Posiciones Fijas - Negro	XBW5AD33
Seta de emergencia (Ø 40)	Roja	XBW5AS844-XAWP
Seta de emergencia (Ø 30)	Roja	XBW5AS834-XAWP

## FLECHAS PULSADORES DOBLE VELOCIDAD

## FLECHAS PULSADORES SIMPLES

Tipo:	Referencia:	Tipo:	Referencia:
ARRIBA	ZBWY4953	ARRIBA	ZBWY4951
ABAJO	ZBWY2956	ABAJO	ZBWY2954
DERECHA	ZBWY4903	DERECHA	ZBWY4901
IZQUIERDA	ZBWY2906	IZQUIERDA	ZBWY2904
AVANZAR	ZBWY4965	AVANZAR	ZBWY4963
RETROCEDER	ZBWY2968	RETROCEDER	ZBWY2966
		ARRIBA RÁPIDO	ZBWY4952
		ABAJO RÁPIDO	ZBWY2955
		DERECHA RÁPIDO	ZBWY4902
		IZQUIERDA RÁPIDO	ZBWY2905
		AVANCE RÁPIDO	ZBWY4964
		RETROCESO RÁPIDO	ZBWY2967
		I	ZBWY4980
		O	ZBWY2931
		O - I	ZBWY2178
		I - II	ZBWY2179
		I - O - II	ZBWY2186
		PARADA DE EMERGENCIA	ZBWY2330





# BOTONERAS COLGANTES - 6 ELEMENTOS

Zonas 1, 2, 21, 22

Catálogo completo disponible en nuestra web: [www.inpratex.com](http://www.inpratex.com)

## BOTONERAS ATEX

ZONAS 1, 2 (gas) y 21, 22 (polvo)



Botoneras colgantes aptas para zonas con riesgo de explosión fabricadas en poliéster reforzado con fibra de vidrio (GRP) y equipadas con 6 elementos.

Configuración:

1 Pulsador doble blanco/negro (con o sin enclavamiento), 2 velocidades, 2 NO por función, flechas dobles "Arriba" y "Abajo"

1 Pulsador doble blanco/negro (con o sin enclavamiento), 2 velocidades, 2 NO por función, flechas dobles "Izquierda" y "Derecha"

1 Tapón

1 Parada de emergencia Ø40 desbloqueo por giro, 1 NC "Emergency Stop"


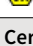




Certificado de examen de tipo

### REFERENCIAS

Designación:	Uso:	Zonas:	Referencia:
Botonera colgante 6 elementos con enclavamiento	Interior	1,2,22	3J1007
Botonera colgante 6 elementos sin enclavamiento	Interior/Exterior	1,2,21,22	3J1008

### DATOS TÉCNICOS

Marcado:	Con enclavamiento:	Sin enclavamiento:
	 II 2G Ex db eb IIC T6 Gb  II 3D Ex tc IIIB T85°C Dc IP65	 II 2G Ex db eb IIC T6 Gb  II 2D Ex tb IIIC T85°C Db IP65
Certificado:	Certificado de examen de tipo	
Temperatura de operación:	-20°C a +60°C	
Grado de protección:	IP65 según EN/IEC 60529	
Material:	Poliéster reforzado con fibra de vidrio (GRP)	
Dimensiones:	590x98x76 mm	
Bloque de contactos:	Ith = 10 A; Ui = 415 V	
	AC	Ue = 380 V; Ie = 1,9 A o Ue = 240 V; Ie = 3 A o Ue = 120 V; Ie = 6 A
	DC	Ue = 250 V; Ie = 0,27 A o Ue = 125 V; Ie = 0,55 A o Ue = 24 V; Ie = 2,87 A
Pilotos LED:	Rango de voltaje: 24...254 V AC/DC Corriente máxima: 2...10 mA	
Pulsadores:	Botón: 5 millones de operaciones   Bloque de contactos: 1 millón de operaciones	
Entradas de cable:	Para cable Ø10 a Ø22 mm	



# BOTONERAS COLGANTES - 8 ELEMENTOS

Zonas 1, 2, 21, 22

Catálogo completo disponible en nuestra web: [www.inpratex.com](http://www.inpratex.com)

4  
CONEXIÓN Y CONTROL

**BOTONERAS ATEX**      **ZONAS 1, 2 (gas) y 21, 22 (polvo)**



Botoneras colgantes aptas para zonas con riesgo de explosión fabricadas en poliéster reforzado con fibra de vidrio (GRP) y equipadas con 8 elementos.

Configuración:

1 Pulsador doble blanco/negro (con o sin enclavamiento), 2 velocidades, 2 NO por función, flechas dobles "Arriba" y "Abajo"

1 Pulsador doble blanco/negro (con o sin enclavamiento), 2 velocidades, 2 NO por función, flechas dobles "Izquierda" y "Derecha"

1 Pulsador doble blanco/negro (con o sin enclavamiento), 2 velocidades, 2 NO por función, flechas dobles "Avanzar" y "Retroceder"

1 Tapón

1 Parada de emergencia Ø40 desbloqueo por giro, 1 NC "Emergency Stop"



Certificado de examen de tipo

## REFERENCIAS

Designación:	Uso:	Zonas:	Referencia:
Botonera colgante 8 elementos con enclavamiento	Interior	1,2,22	3J1005
Botonera colgante 8 elementos sin enclavamiento	Interior/Exterior	1,2,21,22	3J1006

## DATOS TÉCNICOS

	Con enclavamiento:	Sin enclavamiento:
Marcado:	II 2G Ex db eb IIC T6 Gb II 3D Ex tc IIIB T85°C Dc IP65	II 2G Ex db eb IIC T6 Gb II 2D Ex tb IIIC T85°C Db IP65
Certificado:	Certificado de examen de tipo	
Temperatura de operación:	-20°C a +60°C	
Grado de protección:	IP65 según EN/IEC 60529	
Material:	Poliéster reforzado con fibra de vidrio (GRP)	
Dimensiones:	680x98x76 mm	
Bloque de contactos:	Ith = 10 A; Ui = 415 V	
	AC	Ue = 380 V; Ie = 1,9 A o Ue = 240 V; Ie = 3 A o Ue = 120 V; Ie = 6 A
	DC	Ue = 250 V; Ie = 0,27 A o Ue = 125 V; Ie = 0,55 A o Ue = 24 V; Ie = 2,87 A
Pilotos LED:	Rango de voltaje: 24...254 V AC/DC Corriente máxima: 2...10 mA	
Pulsadores:	Botón: 5 millones de operaciones   Bloque de contactos: 1 millón de operaciones	
Entradas de cable:	Para cable Ø10 a Ø22 mm	

# BOTONERAS COLGANTES - 12 ELEMENTOS

Zonas 1, 2, 21, 22

Catálogo completo disponible en nuestra web: [www.inpratex.com](http://www.inpratex.com)

## BOTONERAS ATEX

ZONAS 1, 2 (gas) y 21, 22 (polvo)

Botoneras colgantes aptas para zonas con riesgo de explosión fabricadas en poliéster reforzado con fibra de vidrio (GRP) y equipadas con 12 elementos (2x6).



Ejemplo de configuración:

Botonera izquierda:

- 1 Parada de emergencia Ø40 desbloqueo por giro, 1 NC "Emergency Stop"
- 1 Pulsador verde, 1 NO "I"
- 1 Pulsador doble blanco/negro (con o sin enclavamiento) 1 velocidad, 1 NO por función, flechas dobles "Arriba Lento" y "Abajo Lento"
- 1 Pulsador doble blanco/negro (con o sin enclavamiento) 1 velocidad, 1 NO por función, flechas dobles "Arriba Rápido" y "Abajo Rápido"

Botonera derecha:

- 1 Pulsador doble blanco/negro (con o sin enclavamiento), 2 velocidades, 2 NO por función, flechas dobles "Avanzar CT" y "Retroceder CT"
- 1 Pulsador doble blanco/negro (con o sin enclavamiento), 2 velocidades, 2 NO por función, flechas dobles "Izquierda" y "Derecha"
- 1 Pulsador doble blanco/negro (con o sin enclavamiento), 2 velocidades, 2 NO por función, flechas dobles "Avanzar" y "Retroceder"
- 1 Pulsador doble blanco/negro (con o sin enclavamiento), 2 velocidades, 2 NO por función, flechas dobles "Avanzar CRD" y "Retroceder CRD"



Certificado de examen de tipo

## REFERENCIAS

Designación:	Uso:	Zonas:	Referencia:
Botonera colgante 12 elementos con enclavamiento	Interior	1,2,22	3J1001
Botonera colgante 12 elementos sin enclavamiento	Interior/Exterior	1,2,21,22	3J1002

## DATOS TÉCNICOS

	Con enclavamiento:	Sin enclavamiento:
Marcado:	II 2G Ex db eb IIC T6 Gb II 3D Ex tc IIIB T85°C Dc IP65	II 2G Ex db eb IIC T6 Gb II 2D Ex tb IIIC T85°C Db IP65
Certificado:	Certificado de examen de tipo	
Temperatura de operación:	-20°C a +60°C	
Grado de protección:	IP65 según EN/IEC 60529	
Material:	Poliéster reforzado con fibra de vidrio (GRP)	
Dimensiones:	603x246x76 mm	
Bloque de contactos:	I <sub>th</sub> = 10 A; U <sub>i</sub> = 415 V	
	AC	U <sub>e</sub> = 380 V; I <sub>e</sub> = 1,9 A o U <sub>e</sub> = 240 V; I <sub>e</sub> = 3 A o U <sub>e</sub> = 120 V; I <sub>e</sub> = 6 A
	DC	U <sub>e</sub> = 250 V; I <sub>e</sub> = 0,27 A o U <sub>e</sub> = 125 V; I <sub>e</sub> = 0,55 A o U <sub>e</sub> = 24 V; I <sub>e</sub> = 2,87 A
Pilotos LED:	Rango de voltaje: 24...254 V AC/DC Corriente máxima: 2...10 mA	
Pulsadores:	Botón: 5 millones de operaciones   Bloque de contactos: 1 millón de operaciones	
Entradas de cable:	Para cable Ø10 a Ø22 mm	

# BOTONERAS COLGANTES - 16 ELEMENTOS

Zonas 1, 2, 21, 22

Catálogo completo disponible en nuestra web: [www.inpratex.com](http://www.inpratex.com)

4



CONEXIÓN Y CONTROL

## BOTONERAS ATEX

ZONAS 1, 2 (gas) y 21, 22 (polvo)

Botoneras colgantes aptas para zonas con riesgo de explosión fabricadas en poliéster reforzado con fibra de vidrio (GRP) y equipadas con 16 elementos (2x8).



Ejemplo de configuración:

Botonera izquierda:

- 1 Parada de emergencia Ø40 desbloqueo por giro, 1 NC "Emergency Stop"
- 1 Pulsador verde, 1 NO "I"
- 1 Pulsador doble blanco/negro (con o sin enclavamiento) 1 velocidad, 1 NO por función, flechas "Arriba Lento/Rápido"
- 1 Pulsador doble blanco/negro (con o sin enclavamiento) 1 velocidad, 1 NO por función, flechas "Abajo Lento/ Rápido"
- 1 Pulsador doble blanco/negro (con o sin enclavamiento) 1 velocidad, 1 NO por función, flechas "Arriba / Abajo"

Botonera derecha:

- 1 Pulsador doble blanco/negro (con o sin enclavamiento), 1 velocidad, 1 NO por función, flechas "Izquierda Lento/Rápido"
- 1 Pulsador doble blanco/negro (con o sin enclavamiento), 1 velocidad, 1 NO por función, flechas "Derecha Lento/Rápido"
- 1 Pulsador doble blanco/negro (con o sin enclavamiento), 1 velocidad, 1 NO por función, flechas "Avanzar Lento/Rápido"
- 1 Pulsador doble blanco/negro (con o sin enclavamiento), 1 velocidad, 1 NO por función, flechas "Retroceder Lento/Rápido"



Certificado de examen de tipo

### REFERENCIAS

Designación:	Uso:	Zonas:	Referencia:
Botonera colgante 16 elementos con enclavamiento	Interior	1,2,22	3J1003
Botonera colgante 16 elementos sin enclavamiento	Interior/Exterior	1,2,21,22	3J1004

### DATOS TÉCNICOS

Marcado:	Con enclavamiento: II 2G Ex db eb IIC T6 Gb II 3D Ex tc IIIB T85°C Dc IP65	Sin enclavamiento: II 2G Ex db eb IIC T6 Gb II 2D Ex tb IIIC T85°C Db IP65
Certificado:	Certificado de examen de tipo	
Temperatura de operación:	-20°C a +60°C	
Grado de protección:	IP65 según EN/IEC 60529	
Material:	Poliéster reforzado con fibra de vidrio (GRP)	
Dimensiones:	680x250x80 mm	
Bloque de contactos:	I <sub>th</sub> = 10 A; U <sub>i</sub> = 415 V	
	AC	U <sub>e</sub> = 380 V; I <sub>e</sub> = 1,9 A o U <sub>e</sub> = 240 V; I <sub>e</sub> = 3 A o U <sub>e</sub> = 120 V; I <sub>e</sub> = 6 A
	DC	U <sub>e</sub> = 250 V; I <sub>e</sub> = 0,27 A o U <sub>e</sub> = 125 V; I <sub>e</sub> = 0,55 A o U <sub>e</sub> = 24 V; I <sub>e</sub> = 2,87 A
Pilotos LED:	Rango de voltaje: 24...254 V AC/DC Corriente máxima: 2...10 mA	
Pulsadores:	Botón: 5 millones de operaciones   Bloque de contactos: 1 millón de operaciones	
Entradas de cable:	Para cable Ø10 a Ø22 mm	

# BOTONERAS ANTIDFLAGRANTES

Zonas 1, 2, 21, 22

Catálogo completo disponible en nuestra web: [www.inpratex.com](http://www.inpratex.com)

## BOTONERAS ATEX

ZONAS 1, 2 (gas) y 21, 22 (polvo)

Botoneras antideflagrantes para uso en zonas con riesgo de explosión, configurables con una gran variedad de elementos:

- Pulsadores
- Pilotos luminosos
- Setas de emergencia
- Interruptores

Tornillería externa en acero inoxidable.



Certificado de examen de tipo



Posibilidad de ampliar el rango de temperatura de funcionamiento de -50°C hasta +80°C.

### REFERENCIAS

Designación:	Entradas de cable:	A	B	C	Peso (g):
PB1 - 1 elemento (grupo de gases IIC)	2x3/4" NPT	106	86	87	480
PB2 - 2 elementos (grupo de gases IIC)	2x3/4" NPT	156	136	87	685
PB3 - 3 elementos (grupo de gases IIB+ H <sub>2</sub> )	2x3/4" NPT	206	186	87	890
PB4 - 4 elementos (grupo de gases IIB+ H <sub>2</sub> )	2x1" NPT	256	236	82	1520

### DATOS TÉCNICOS

Marcado:	II 2G Ex d IIC o IIB+H <sub>2</sub> T6-T4 Gb II 2D Ex tb IIIC T85°C-T135°C Db
Certificado:	Certificado de examen de tipo
Temperatura de operación:	-20°C a +40°C
Grado de protección:	IP66
Material:	Aluminio RAL 7000
Corriente nominal:	10 A
Tensión de aislamiento:	660 V
Tensión nominal soportada a impulso:	U <sub>imp</sub> =6 kV
Protección contra cortocircuito U <sub>e</sub> <500 VAC:	10 A
Terminales:	De acuerdo a IEC/EN 60947-1
Sección máxima de cable:	2x2,5 mm <sup>2</sup>
Ciclos de operación:	max. 1800 operaciones/h

### TEMPERATURAS

Elementos:	Clase de T <sup>a</sup> :		Rango de T <sup>a</sup> :
	GAS	POLVO	
Lámparas LED	T6	T85°C	-50°C a +60°C
	T5	T100°C	-50°C a +80°C
Unidades de mando	T6	T85°C	-50°C a +80°C

### AC15 - A600

Tensión:	24 V	240 V	400 V
Corriente:	10 A	6 A	4 A

### DC13 - Q600

Tensión:	24 V	125 V	250 V
Corriente:	2,8 A	0,55 A	0,27 A

### PULSADORES

Tensión:	400 V AC
Corriente:	10 A

### PILOTOS

Tensión:	260 V AC
Lámpara:	LED

### PILOTOS LUMINOSOS

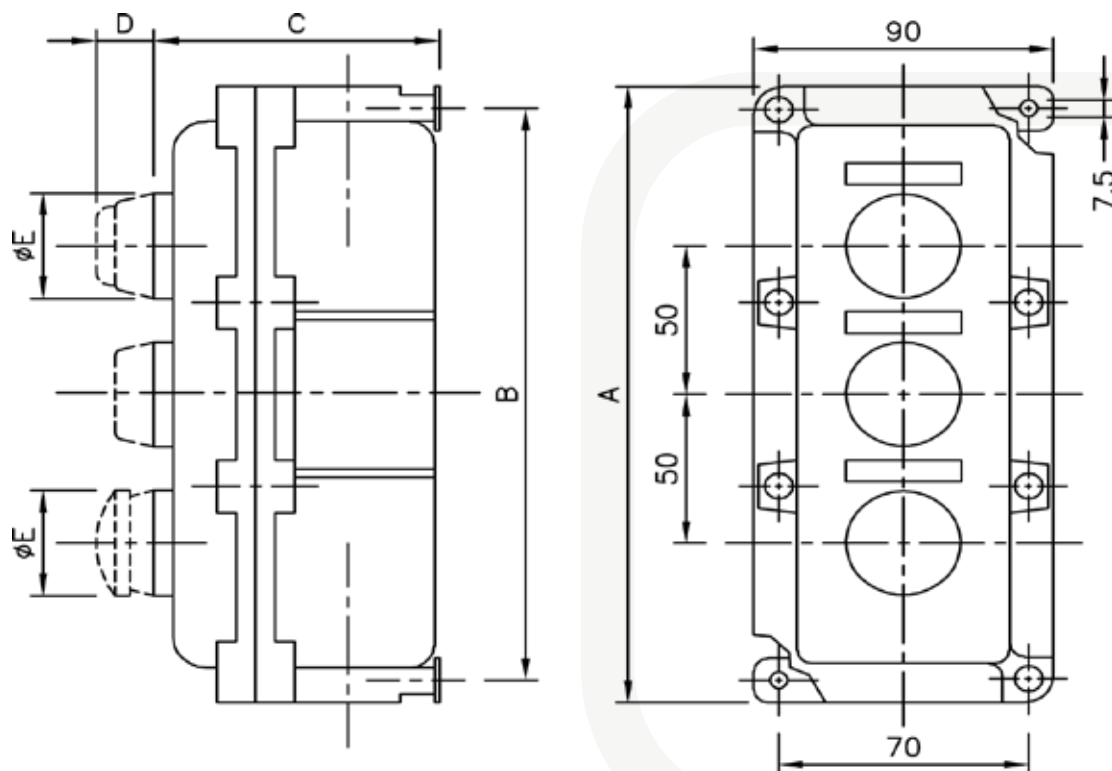
Tensión max:	230 V AC/DC
Potencia max.:	2 W



# BOTONERAS ANTIDEFLAGRANTES

Zonas 1, 2, 21, 22

Catálogo completo disponible en nuestra web: [www.inpratex.com](http://www.inpratex.com)



ELEMENTOS				
Designación:	Dimensiones (mm):		Contactos:	Peso (g):
	D	ØE		
Pulsador Marcha	16	32	1NO	90
Pulsador Paro	16	32	1NC	90
Pulsador luminoso Marcha	16	32	1NO	130
Pulsador luminoso Paro	16	32	1NC	130
Seta de emergencia con retorno de muelle	30	50	1NO+1NC	100
Interruptor con llave 1-2 polos (0-1)	60	30	-	400
Interruptor con llave 1-2 polos conmutado On/Off	60	30	-	400
Interruptor con llave 1-2 polos conmutado On/Off/On	60	30	-	400
Interruptor con llave triangular 1-2 polos (0-1)	50	41	-	370
Interruptor con llave triangular 1-2 polos conmutado On/Off	50	41	-	370
Interruptor con llave triangular 1-2 polos conmutado On/Off/On	50	41	-	370
Seta de emergencia de tirón	30	50	1NO+1NC	100
Seta de emergencia de giro	58	33	1NO+1NC	180
Seta de emergencia con llave	58	33	1NO+1NC	180
Piloto luminoso	16	32	-	130
Interruptor 1-2 polos (0-1)	22	32	-	300
Interruptor 1-2 polos conmutado On/Off	22	32	-	300
Interruptor 1-2 polos conmutado On/Off/On	22	32	-	300

# SETA DE EMERGENCIA ANTIDFLAGRANTE

Zonas 1, 2, 21, 22

Catálogo completo disponible en nuestra web: [www.inpratex.com](http://www.inpratex.com)

**BOTONERAS ATEX**

**ZONAS 1, 2 (gas) y 21, 22 (polvo)**



Seta de emergencia antideflagrante para uso en zonas con riesgo de explosión. Envoltorio Ex d equipado con un pulsador tipo seta con desbloqueo por giro.

Tornillería externa en acero inoxidable.



Certificado de examen de tipo



## REFERENCIAS

Designación:	Referencias:
Seta de Emergencia Ex d PB1 (2NC)	3K0101

## DATOS TÉCNICOS

Marcado:	II 2G Ex d IIC T6 Gb II 2D Ex tb IIIC T85°C Db
Certificado:	Certificado de examen de tipo
Temperatura de operación:	-20°C a +40°C
Grado de protección:	IP66
Material:	Aluminio RAL 7000
Corriente nominal:	10 A
Tensión de aislamiento:	660 V
Tensión nominal soportada a impulso:	Uimp=6 kV
Protección contra cortocircuito Ue<500 VAC:	10 A
Terminales:	De acuerdo a IEC/EN 60947-1
Sección máxima de cable:	2x2,5 mm <sup>2</sup>
Ciclos de operación:	max. 1800 operaciones/h
Dimensiones:	106 x 86 x 87 mm
Peso:	480 g aprox.
Entradas de cable:	2x3/4" NPT (prensastopas y/o tapones no incluidos)



# PULSADOR DE ALARMA PB 135 EX

Zonas 1, 2, 21, 22

Catálogo completo disponible en nuestra web: [www.inpratex.com](http://www.inpratex.com)

4

CONEXIÓN Y CONTROL

## ALARMA DE INCENDIO ATEX

ZONAS 1, 2 (gas) y 21, 22 (polvo)



Pulsador de alarma manual certificado para uso en atmósferas explosivas. Ha sido diseñado para aplicaciones Oil&Gas, industrias químicas, petroquímicas, farmacéuticas, marinas y plataformas offshore, en entornos corrosivos.

El aparato es compatible con sistemas PLC, ESD, DCS a través de la salida 4-20mA.

Hay dos versiones disponibles: pulsador y pulsador con llave de desbloqueo.

La carcasa está fabricada en poliéster reforzado con fibra de vidrio (GRP), protegida por pintura resistente a los rayos UV.



Certificado de examen de tipo

### CONFIGURADOR DE PRODUCTO

CONTACTO	ETIQUETA DE FUNCIÓN	ETIQUETA INFORMATIVA	DESBLOQUEO	INDICADOR LED	PRESTACIONES	ENTRADA DE CABLE	POSICIÓN DE LA ENTRADA	COLOR
SIMPLE = 1 x C/O	Y = SI	Y = SI	S = AUTO DESBLOQUEO	L = ROJO & VERDE	F = PANEL DE PROTECCIÓN	A = M20	T = ARRIBA	RD = ROJO
				R = ROJO	R = RESISTOR	B = M25		YW = AMARILLO
	N = NO	N = NO	K = CON LLAVE	G = VERDE	D = DIODO	C = 1/2" NPT	B = ABAJO	BU = AZUL
				N = SIN LED	N = NINGUNA	C = 3/4" NPT		BL = NEGRO OR = OTRO

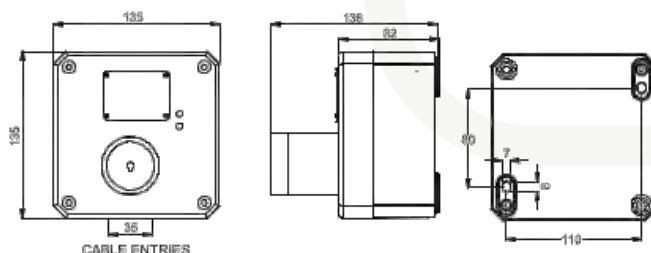
AÑADIR LOS CÓDIGOS DE LAS CARACTERÍSTICAS REQUERIDAS A PB 135:

--	--	--	--	--	--	--	--	--

### DATOS TÉCNICOS

Marcado:	II 2G Ex d IIC + H2 T6 Gb II 2D Ex tb IIIC T85°C
Certificado:	Certificado de examen de tipo
Temperatura de operación:	T6: - 40°C a + 55°C   T5: - 40°C a + 60°C   T4: - 40°C a + 70°C
Humedad ambiente*:	Hasta 95% con hielo y con la opción de protección
Carcasa:	Poliéster reforzado con fibra de vidrio (GRP)
Color:	ROJO: RAL 3001   AMARILLO**: RAL 1018   AZUL**: RAL 5005   NEGRO**: RAL 9005
Tensión nominal soportada a impulsos:	1kV según IEC 61000-4-5
Contacto:	1x C/O
Tipo de unidad de mando:	Auto-reinicio o pulsador con llave
Corriente térmica convencional:	AC 125/250 V (50/60Hz) = 11A***; 30V DC = 6A***; 125 VDC = 0,3A***; 250 V DC = 0,6A***
Tensión y corriente mínimas:	DC 5V 10mA
Protección contra cortocircuitos:	10 A gG
Conexión:	De 22 a 14 AWG - de 0.50 mm <sup>2</sup> a 2.5 mm <sup>2</sup>
Peso:	2 kg
Resistencia**:	470 Ohms
Indicador LED**:	Verde U= 24V DC I=10mA; Rojo U=24V DC I= 20mA
Entradas de cable:	2 x M20, M25**, 1/2" NPT**, 3/4" NPT** u otra** (especificar) (prensaestopas no incluido)

\* = sin goteo - \*\* = opcional - \*\*\* carga resistiva



# PULSADOR DE ALARMA POR ROTURA DE CRISTAL

Zonas 1, 2, 21, 22

Catálogo completo disponible en nuestra web: [www.inpratex.com](http://www.inpratex.com)

**ALARMA DE INCENDIO ATEX**

**ZONAS 1, 2 (gas) y 21, 22 (polvo)**

Este Pulsador de Emergencia por rotura de cristal ATEX ayuda a la evacuación rápida durante la detección de incendios o cualquier otra situación de emergencia. Puede ser usado para circuitos abiertos o cerrados.



Identificación de ejecución eléctrica:

PB1 E0: La rotura del cristal libera el botón que automáticamente cierra y/o abre un contacto (1NO+1NC).

PB1 E1: La rotura del cristal libera el botón que debe ser presionado para abrir y/o cerrar un contacto (1NO+1NC).





Certificado de examen de tipo

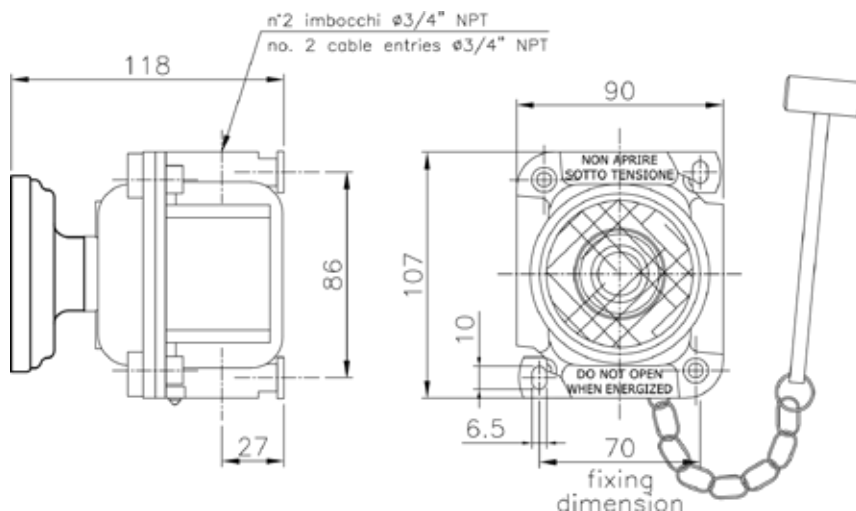
- Tornillos externos en acero inoxidable AISI 304.
- Accesorios externos (martillo, cadena, anillo de soporte de vidrio) en acero inoxidable.
- Extremadamente ligero: sólo 1050 g.

## REFERENCIAS

Designación:	Código de operación del pulsador:	Referencia:
PB1 E0	E0: pulsador activado con la rotura del cristal	3K0201
PB1 E1	E1: el pulsador se debe presionar	3K0202

## DATOS TÉCNICOS

Marcado:	 II 2G Ex d IIC T6÷T4 Gb  II 2D Ex tb IIIC T85°C÷T135°C Db
Certificado:	Certificado de examen de tipo
Carcasa:	Aluminio. Recubrimiento epoxy RAL 3000
Temperatura de operación:	-20°C a +40°C (T6/T85°C)   -20°C a +50°C (T5/T100°C)   -20°C a +65°C (T4/T135°C)
Condiciones de operación:	Interior / Exterior
Dimensiones:	107x 90 x 118 mm
Peso:	Aprox. 1 kg
Grado de protección:	IP66
Entradas de cable:	2x3/4" NPT (prensaestopas no incluido)



# PULSADOR DE INCENDIO ATEX

Zonas 1, 2, 21, 22

Catálogo completo disponible en nuestra web: [www.inpratex.com](http://www.inpratex.com)

## ALARMA DE INCENDIO ATEX

ZONAS 1, 2 (gas) y 21, 22 (polvo)



Pulsador de alarma de incendio diseñado para la alerta manual de incendios en áreas con riesgo de explosión. Su tipo de protección permite aplicaciones en todas las áreas Ex de las zonas 1, 2, 21 y 22. Pulsador manual de tipo B según la norma EN 54-11.

Aplicación flexible y adaptada al sistema gracias a los diferentes módulos de resistencia.

Carcasa de poliéster reforzado con fibra de vidrio. Todas las piezas metálicas son de acero inoxidable.



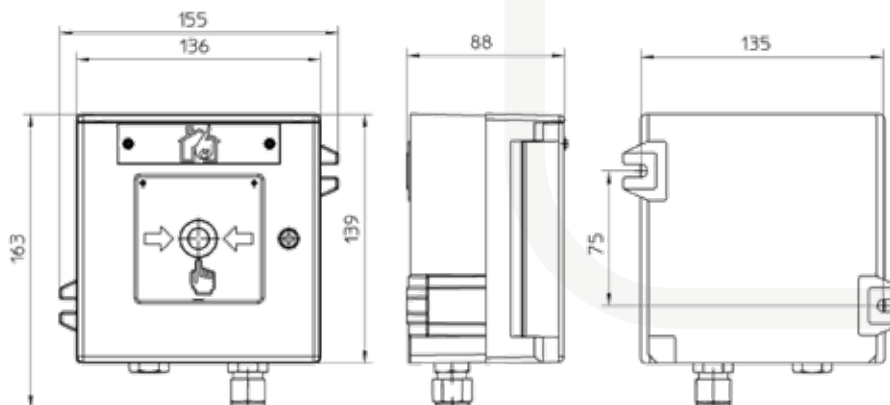
Certificado de examen de tipo

### REFERENCIAS

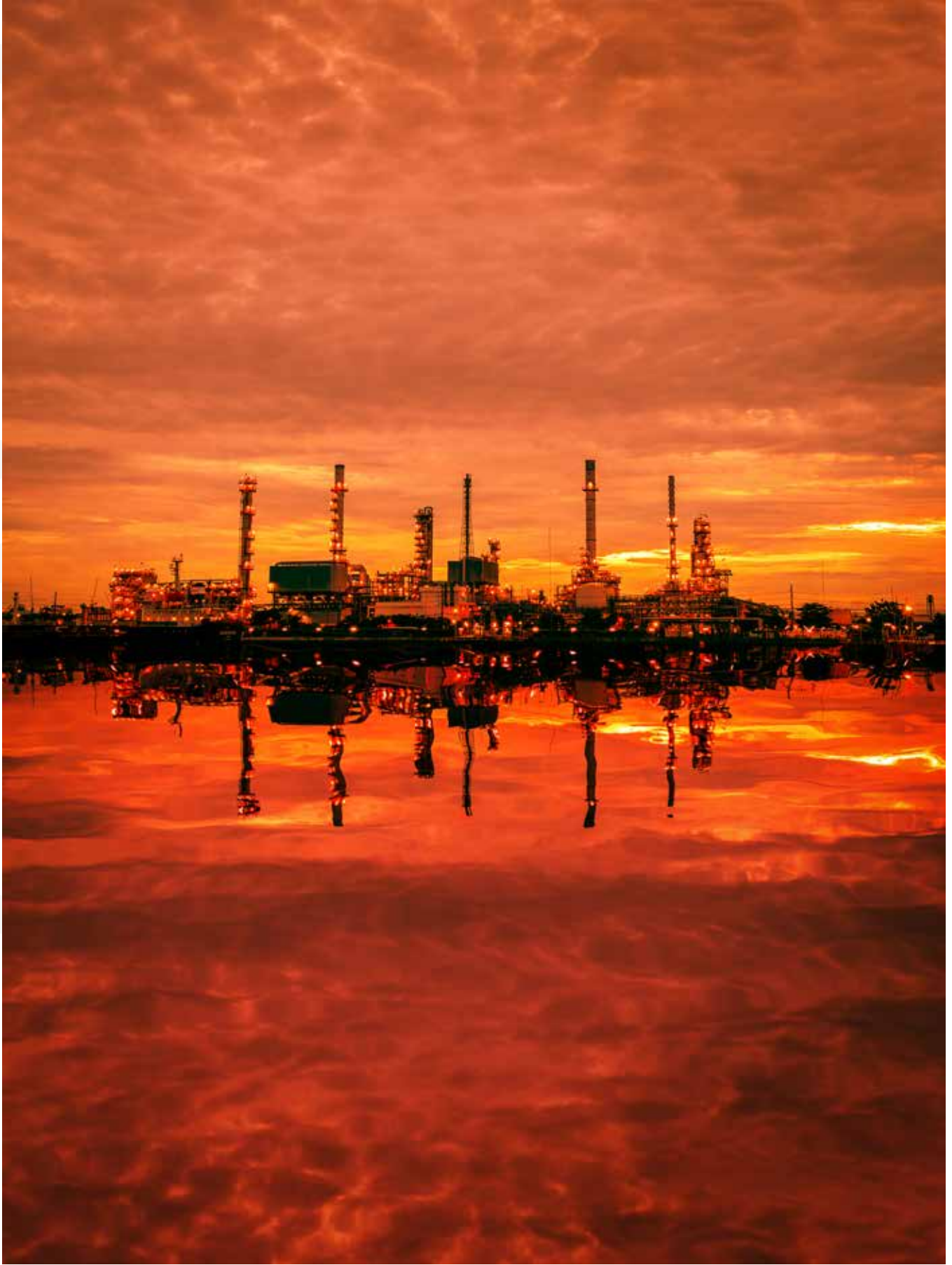
Designación:	Resistencias:	Referencia:
Ex-Fire Alarm	-	7F0101
Ex-Fire Alarm	3,3 kΩ (RE) / 680 Ω (R)	7F0102
Ex-Fire Alarm	3,9 kΩ (RE) / 820 Ω (R)	7F0103
Ex-Fire Alarm	3,9 kΩ (RE) / 2,2 kΩ (R)	7F0104
Ex-Fire Alarm	10 kΩ (RE) / 1 kΩ (R)	7F0105

### DATOS TÉCNICOS

Marcado:	II 2 G Ex de mb IIC/T6 Gb, T5 Gb II 2 D Ex tb IIIC T100°C Db IP66
Certificado:	Certificado de examen de tipo
Carcasa:	Poliéster reforzado con fibra de vidrio   Color: Rojo (RAL 3000)
Resistencia superficial:	Conducción electrostática
Temperatura de operación:	-55°C a +65°C (T6)   -55°C a +70°C (T5)
Contacto:	Conmutado
Rango de operación:	Max. 5 A/250 VAC   0.25 A/250 VDC
Terminales:	Hasta 4 mm <sup>2</sup> de hilo simple o fino
Dimensiones:	Aprox. 136 x 138 x 88 mm
Peso:	Aprox. 1,8 kg
Grado de protección:	IP66 según IEC 60529
Posición de operación:	Montado en pared
Entradas de cable:	1xM20x1,5 prensaestopas de poliamida   1xM20x1,5 tapón de poliamida







The image shows a large, grey industrial electrical cabinet with its doors open. The interior is densely packed with electrical components. At the top, there are several rows of busbars with numerous wires connected to them. Below this, a large, dark grey circuit breaker is mounted on a shelf. The lower section of the cabinet contains more complex wiring, including red, yellow, and blue cables, and additional electrical components. The cabinet is situated in a room with a wooden ceiling structure.

4.6

# TOMAS DE CORRIENTE



# TOMAS DE CORRIENTE - BASES Y CLAVIJAS

Zonas 1, 2, 21, 22

Catálogo completo disponible en nuestra web: [www.inpratex.com](http://www.inpratex.com)

## TOMAS DE CORRIENTE ATEX

ZONAS 1, 2 (gas) y 21, 22 (polvo)



Bases y clavijas certificadas contra riesgos de explosión, con dispositivo de interrupción incorporado.



Certificado de examen de tipo

Contactos de plata-níquel con trenza metálica que garantizan una fiabilidad y duración óptimas.

### REFERENCIAS

Intensidad:	Rango de tensión:	Polos:	Ref. Bases:	Ref. Clavijas:	Ref. Bases aéreas:
20A	20/24V	2P	6C0101	6C0201	6C0301
20A	220/250V	1P+N+T	6C0102	6C0202	6C0302
20A	380/440V	3P+T	6C0103	6C0203	6C0303
20A	380/440V	3P+T+N	6C0104	6C0204	6C0304
32A	220/250V	1P+N+T	6C0105	6C0205	6C0305
32A	380/440V	3P+T	6C0106	6C0206	6C0306
32A	380/440V	3P+T+N	6C0107	6C0207	6C0307
63A	380/440V	3P+T	6C0108	6C0208	6C0308
63A	380/440V	3P+T+N	6C0109	6C0209	6C0309
63A	480/500V	3P+T	6C0110	6C0210	6C0310
63A	480/500V	3P+T+N	6C0111	6C0211	6C0311

### DATOS TÉCNICOS

	20A	32A	63A
Marcado:	II 2G Ex de IIC T*Gb II 2D Ex tb IIIC T*Db * -40°C ≤ Ta ≤ +60°C T5 T90°C -40°C ≤ Ta ≤ +40°C T6 T70°C Certificado de examen de tipo	II 2G Ex de IIC T*Gb II 2D Ex tb IIIC T*Db * -40°C ≤ Ta ≤ +60°C T5 T77°C -40°C ≤ Ta ≤ +40°C T6 T57°C Certificado de examen de tipo	II 2G Ex de IIC T*Gb II 2D Ex tb IIIC T*Db * -40°C ≤ Ta ≤ +60°C T4 T107°C -40°C ≤ Ta ≤ +40°C T5 T87°C Certificado de examen de tipo
Condiciones de operación:	Interior / Exterior		
Carcasa:	Poliamida		
Índice de protección:	IP66/67		
Resistencia a los impactos:	IK08		
	Base:	Clavija / Base aérea	
Entradas de cable*:	20A -> 1xM20x1,5 (7 - 14 mm) 32A -> 1xM25x1,5 (10 - 18 mm) 63A -> 1xM32x1,5 (17 - 24 mm)	20A -> 1xM20x1,5 (7 - 14 mm) 32A -> 1xM25x1,5 (10 - 18 mm) 63A -> 1xM40x1,5 (17 - 31 mm)	*para cable no armado

# TOMAS DE CORRIENTE DE ALUMINIO - BASES Y CLAVIJAS

Zonas 1, 2, 21, 22

Catálogo completo disponible en nuestra web: [www.inpratex.com](http://www.inpratex.com)

## TOMAS DE CORRIENTE ATEX

ZONAS 1, 2 (gas) y 21, 22 (polvo)

Bases y clavijas de aluminio certificadas ATEX para zonas con riesgo de explosión.



La base se completa con un interruptor enclavado que sólo puede activarse cuando la clavija está insertada y viceversa.



Certificado de examen de tipo

Prensaestopas y/o tapones no incluidos

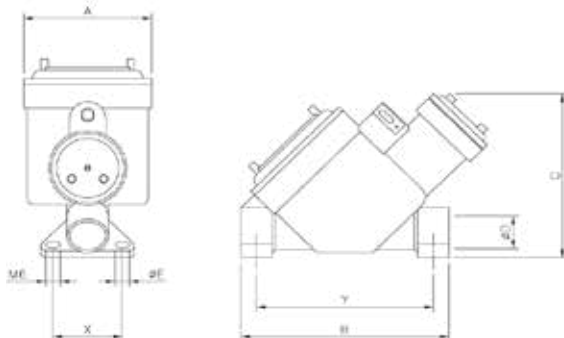
### DATOS TÉCNICOS

Protección contra explosión:	 II 2G Ex d IIC T6 Gb  II 2D Ex tb IIIC T80°C Db IP66
Certificado:	Certificado de examen de tipo
Material:	Aluminio
Condiciones de operación:	Interior / Exterior
Indice de protección:	IP66
Temperatura de operación:	-20°C a +40°C

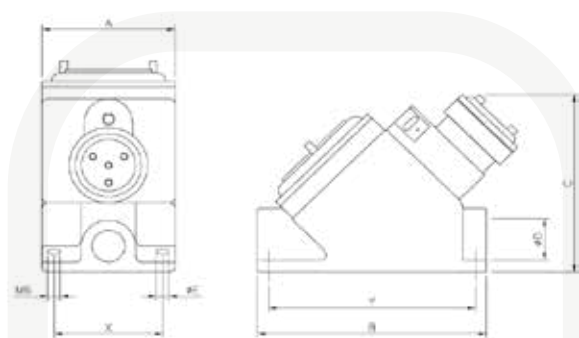
### REFERENCIAS - BASES

Designación:	Intensidad:	Tensión:	Polos:	2 Entradas de Cable:	Dimensiones (mm)							Referencia:
					A	B	C	ØD	ØE	X	Y	
FSQ 215	25 A	500 V	2P+T	1" NPT	110	180	145	1"	7	60	160	6G0101
FSQ 325	32 A	500 V	3P+T	1" NPT	110	180	145	1"	7	60	160	6G0201
FSQ 425	32 A	500 V	4P+T	1" NPT	110	180	145	1"	7	60	160	6G0301
FSQ 360	63 A	500 V	3P+T	1.1/2" NPT	155	246	190	1.1/2"	11	160	222	6G0401
FSQ 460	63 A	500 V	4P+T	1.1/2" NPT	155	246	190	1.1/2"	11	160	222	6G0501

#### FSQ 215 - 325 - 425

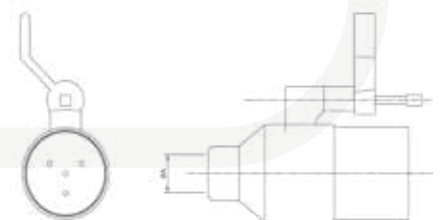


#### FSQ 360 - 460 / FSQA ...



### REFERENCIAS - CLAVIJAS

Designación:	Intensidad:	Tensión:	Polos:	1 Entrada de Cable ØA:	Referencia:
BP 215	25 A	500 V	2P+T	3/4" NPT	6G0102
BP 325	32 A	500 V	3P+T	3/4" NPT	6G0202
BP 425	32 A	500 V	4P+T	3/4" NPT	6G0302
BP 360	63 A	500 V	3P+T	1" NPT	6G0402
BP 460	63 A	500 V	4P+T	1" NPT	6G0502



# TOMAS DE CORRIENTE DX9

Zonas 1, 2, 21, 22

Catálogo completo disponible en nuestra web: [www.inpratex.com](http://www.inpratex.com)

**TOMAS DE CORRIENTE ATEX**

**ZONAS 1, 2 (gas) y 21, 22 (polvo)**



Bases y clavijas certificadas contra riesgos de explosión, con dispositivo de interrupción incorporado.

Bloqueo en posición conectado o desconectado por pasador para candados estándar.



Certificado de examen de tipo

## REFERENCIAS

Designación:	Tensión:	Polos:	Entrada de cable:	Referencia:
Base DX9	380-440 V	3P+T	M40 (16-27 mm)	6E0201
Clavija DX9	380-440 V	3P+T	M40 (16-27 mm)	6E0202
Base DX9	380-440 V	3P+N+T	M40 (16-27 mm)	6E0301
Clavija DX9	380-440 V	3P+N+T	M40 (16-27 mm)	6E0302

## DATOS TÉCNICOS

Marcado:	II 2GD Ex de IIC tD A21 -40 °C ≤ Ta ≤ +60 °C T5 T90 °C -40 °C ≤ Ta ≤ +50 °C T6 T80 °C
Certificado:	Certificado de examen de tipo
Carcasa:	Metal (Aluminio)
Intensidad nominal:	125 A
Tensión máxima:	750 V
Condiciones de operación:	Interior / Exterior
Protección tapa cerrada:	IP65
Protección clavija conectada:	IP65
Resistencia a los golpes:	IK10
Temperatura de operación:	-40°C a +60°C
Cableado flexible (min - max):	35 - 50 mm <sup>2</sup>
Cableado rígido (min - max):	50 - 70 mm <sup>2</sup>
Otros cableados:	Bajo demanda
Posiciones de codificación:	12



# CONECTOR COMPACTO

Zonas 1, 2, 21, 22

Catálogo completo disponible en nuestra web: [www.inpratex.com](http://www.inpratex.com)

4



CONEXIÓN Y CONTROL

## CONECTORES ATEX

ZONAS 1, 2 (gas) y 21, 22 (polvo)



Certificado de examen de tipo



Conector 3P+N+T compacto y resistente que responde a todas las exigencias de los medios agresivos (humedad, corrosión, polución) para los sectores industriales con riesgo de explosión.

La conexión 5 contactos permite responder al conjunto de necesidades y aplicaciones como la iluminación en grada.

Es fácil y rápido de manejar, y su sistema de enclavamiento por anillo le confiere una perfecta resistencia a las vibraciones, previniendo la desconexión accidental de la clavija en carga.

Su tecnología de contactos en punta de plata-níquel asegura unas prestaciones elevadas y constantes en cualquiera que sean las condiciones.

### REFERENCIAS

Designación:	Tensión:	Polos:	Referencia:
Toma aérea (hembra)	250V	3P+N+T	6D0201
Clavija aérea (macho)	250V	3P+N+T	6D0202

### DATOS TÉCNICOS

Marcado:	II 2GD Ex e IIC T6 Gb Ex tb IIIC T72°C Db
Certificado:	Certificado de examen de tipo
Condiciones de operación:	Interior / Exterior
Carcasa:	Termoplástico cargado de fibra de vidrio UL94 V-0
Contactos en punta:	Aleación de cobre con pastilla de plata-níquel
Protección de contactos:	Estañados
Endurancia:	> 2000 ciclos
Resistencia a los golpes:	IK08
Vibraciones:	Frecuencia 5-1000Hz, 1g (1h30 cada frecuencia crítica) Según IEC 6068 2-6
Tensión de aislamiento:	5 kV / Grado de polución 3
Resistencia de contacto:	<2mΩ
Intensidad admisible:	4-20 mA / 5 A
Capacidad de cableado:	De 0,75 mm <sup>2</sup> a 2,5 mm <sup>2</sup> borna de tornillo
Diámetro de cable:	De 7 a 14 mm
Temperatura de operación:	-20°C a +70°C
Protección base con tapón:	IP66/IP67   IP69K 100 bar (1450 PSI) 80°C
Protección clavija conectada:	IP66/IP67   IP69K 100 bar (1450 PSI) 80°C
Resistencia a los fluidos:	Aceites de motor, petróleo, gasolina, grasas, detergentes

# ALARGADERA 1P+N+T

Zonas 1, 2, 21, 22

Catálogo completo disponible en nuestra web: [www.inpratex.com](http://www.inpratex.com)

## CONECTORES ATEX

ZONAS 1, 2 (gas) y 21, 22 (polvo)

Alargaderas para servicios móviles, aptas para operar en atmósferas explosivas en presencia de gases, vapores y polvo combustible.

Conformadas por una manguera con aislamiento de goma apta para uso en áreas con riesgo de explosión y dos tomas de corriente aéreas ATEX (macho, hembra). Ambas tomas únicamente son compatibles con bases y clavijas del mismo fabricante.

La configuración ofrece una IP66/IP67, lo que otorga al sistema una alta protección frente a la penetración de polvo y a líquidos.



Certificado de examen de tipo

4





CONEXIÓN Y CONTROL

## REFERENCIAS

Designación:	Tensión:	Polos:	Referencia:
Alargadera 1P+N+T 10m	220/250V	1P+N+T	6C0402A
Alargadera 1P+N+T 15m	220/250V	1P+N+T	6C0402B
Alargadera 1P+N+T 20m	220/250V	1P+N+T	6C0402C
Alargadera 1P+N+T 25m	220/250V	1P+N+T	6C0402D
BASES Y CLAVIJAS COMPATIBLES			
Base mural (hembra) 1P+N+T	220/250V	1P+N+T	6C0102
Base aérea (hembra) 1P+N+T	220/250V	1P+N+T	6C0302
Clavija (macho) 1P+N+T	220/250V	1P+N+T	6C0202

## DATOS TÉCNICOS

Marcado:	 II 2G Ex de IIC T*Gb  II 2D Ex tb IIIC T*Db
Certificado:	Certificado de examen de tipo
Temperatura de operación:	-40°C ≤ Ta ≤ +60°C - T5 T90°C -40°C ≤ Ta ≤ +40°C - T6 T70°C
Condiciones de operación:	Interior / Exterior
Carcasa:	Poliamida
Índice de protección:	IP66/67
Resistencia a los impactos:	IK08
Cable:	H07RN-F 450/750V - 3G2,5
Entradas de cable:	M20x1,5 (7 - 14 mm)

# CAJA MULTITOMAS 3 TOMAS: 3 - 1P+N+T

Zonas 1, 2, 21, 22

Catálogo completo disponible en nuestra web: [www.inpratex.com](http://www.inpratex.com)

4

CONEXIÓN Y CONTROL

## TOMAS DE CORRIENTE ATEX

ZONAS 1, 2 (gas) y 21, 22 (polvo)

Caja multitomas certificada ATEX equipada con 3 tomas de corriente para instalación fija en áreas con riesgo de explosión.

Cuenta con 3 bases ATEX 20A 220/250V 1P+N+T y sus respectivas clavijas. Tapa con bisagras.



Certificado de examen de tipo





Los prensaestopas y/o tapones se suministran por separado

### REFERENCIAS

Designación:	Intensidad:	Tensión:	Polos:	Referencia:
Rack 3 Tomas 1P+N+T	20A	220/250V	1P+N+T	6F0110

### DATOS TÉCNICOS

Marcado:	 II 2G Ex ed IIC T6 Gb  II 2D Ex tb IIIC T80°C Db
Certificado:	Certificado de examen de tipo
Material:	Poliéster negro
Dimensiones:	400x250x120 mm
Condiciones de operación:	Interior / Exterior
Terminales:	4 bornas 10 mm <sup>2</sup> y 2 bornas 10 mm <sup>2</sup> PE
Tomas de corriente:	3 Tomas 1P+N+T
Índice de protección:	IP65
Temperatura de operación:	-20°C a +40°C
Entradas de cable:	1 M32x1,5   1 M20x1,5



# CAJA MULTITOMAS 3 TOMAS: 2 - 1P+N+T / 1 - 3P+T

Zonas 1, 2, 21, 22

Catálogo completo disponible en nuestra web: [www.inpratex.com](http://www.inpratex.com)

## TOMAS DE CORRIENTE ATEX

ZONAS 1, 2 (gas) y 21, 22 (polvo)

Caja multitomas certificada ATEX equipada con 3 tomas de corriente para instalación fija en áreas con riesgo de explosión.

Cuenta con 2 bases ATEX 20A 220/250V 1P+N+T y 1 base ATEX 32A 380/440V 3P+T con sus respectivas clavijas. Tapa con bisagras.



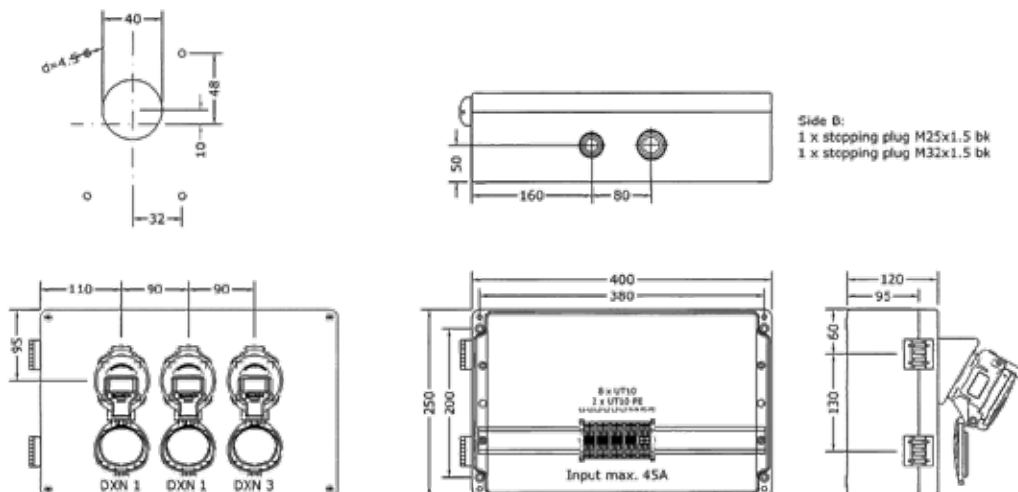
Los prensaestopas se suministran por separado

### REFERENCIAS

Designación:	Intensidad:	Tensión:	Polos:	Referencia:
Rack 3 Tomas (2 - 1P+N+T 20A / 1 - 3P+T 32A)	20A   32A	220/250V   380/440V	1P+N+T   3P+T	6F0113

### DATOS TÉCNICOS

Marcado:	II 2G Ex ed IIC T6 Gb II 2D Ex tb IIIC T80°C Db
Certificado:	Certificado de examen de tipo
Material:	Poliéster negro
Dimensiones:	400x250x120 mm
Condiciones de operación:	Interior / Exterior
Terminales:	8 bornas 10 mm <sup>2</sup> y 2 bornas 10 mm <sup>2</sup> PE
Tomas de corriente:	2 Tomas 1P+N+T 20A   1 Toma 3P+T 32A
Indice de protección:	IP65
Temperatura de operación:	-20°C a +40°C
Entradas de cable:	1 M25x1,5   1 M32x1,5



# CAJA MULTITOMAS 4 TOMAS: 2 - 1P+N+T / 1 - 3P+T / 1 - 3P+N+T

Zonas 1, 2, 21, 22

Catálogo completo disponible en nuestra web: [www.inpratex.com](http://www.inpratex.com)

## TOMAS DE CORRIENTE ATEX

ZONAS 1, 2 (gas) y 21, 22 (polvo)

Caja multitomas certificada ATEX equipada con 4 tomas de corriente para instalación fija en áreas con riesgo de explosión. Cuenta con 2 bases ATEX 20A 220/250V 1P+N+T, 1 base ATEX 32A 380/440V 3P+T y 1 base ATEX 32A 380/440V 3P+N+T con sus respectivas clavijas. Tapa con bisagras.



Certificado de examen de tipo

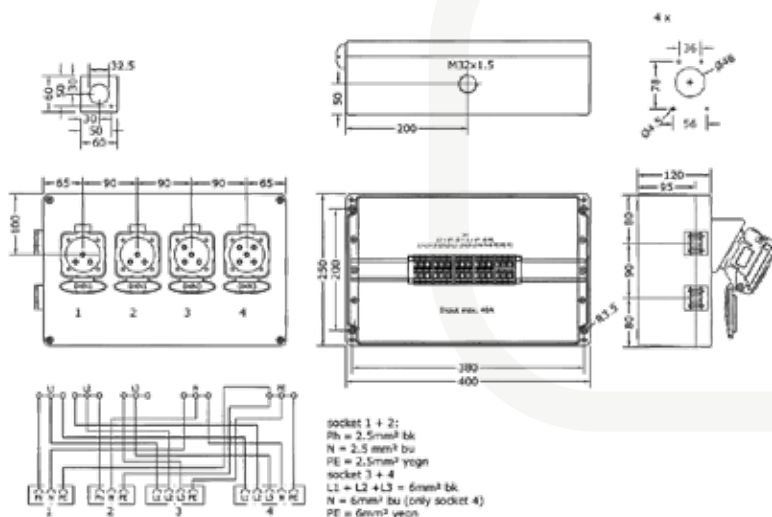
El prensaestopas se suministra por separado

### REFERENCIAS

Designación:	Intensidad:	Tensión:	Polos:	Referencia:
Rack 4 Tomas (2 - 1P+N+T 20A / 1 - 3P+T 32A / 1 - 3P+N+T 32A)	20A   32A	220/250V   380/440V	1P+N+T   3P+T   3P+N+T	6F0114

### DATOS TÉCNICOS

Marcado:	II 2G Ex ed IIC T6 Gb II 2D Ex tb IIIC T80°C Db
Certificado:	Certificado de examen de tipo
Material:	Poliéster negro
Dimensiones:	400x250x120 mm
Condiciones de operación:	Interior / Exterior
Terminales:	12 bornas 10 mm <sup>2</sup> y 3 bornas 10 mm <sup>2</sup> PE
Tomas de corriente:	2 Tomas 1P+N+T 20A   1 Toma 3P+T 32A   1 Toma 3P+N+T 32A
Indice de protección:	IP65
Temperatura de operación:	-20°C a +40°C
Entradas de cable:	1 M32x1,5





# CAJA MULTITOMAS 4 TOMAS: 2 - 1P+N+T / 2 - 3P+N+T

Zonas 1, 2, 21, 22

Catálogo completo disponible en nuestra web: [www.inpratex.com](http://www.inpratex.com)

## TOMAS DE CORRIENTE ATEX

ZONAS 1, 2 (gas) y 21, 22 (polvo)

Caja multitomas certificada ATEX equipada con 4 tomas de corriente para instalación fija en áreas con riesgo de explosión.

Cuenta con 2 bases ATEX 20A 220/250V 1P+N+T, 2 bases ATEX 32A 380/440V 3P+N+T y sus respectivas clavijas. Tapa con bisagras.



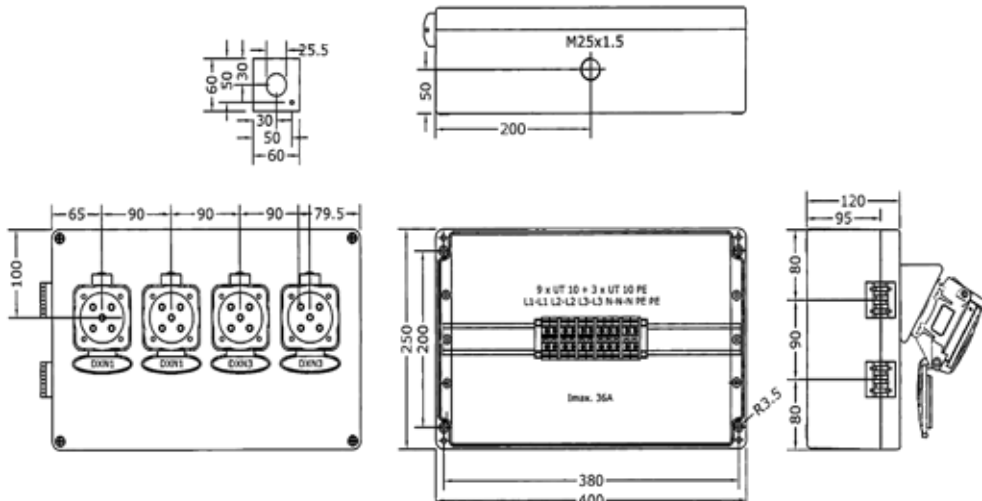
El prensaestopas se suministra por separado

### REFERENCIAS

Designación:	Intensidad:	Tensión:	Polos:	Referencia:
Rack 4 Tomas (2 - 1P+N+T 20A / 2 - 3P+N+T 32A)	20A   32A	220/250V   380/440V	1P+N+T   3P+N+T	6F0111

### DATOS TÉCNICOS

Marcado:	II 2G Ex ed IIC T6 Gb II 2D Ex tb IIIC T80°C Db
Certificado:	Certificado de examen de tipo
Material:	Poliéster negro
Dimensiones:	400x250x120 mm
Condiciones de operación:	Interior / Exterior
Terminales:	9 bornas 10 mm <sup>2</sup> y 3 bornas 10 mm <sup>2</sup> PE
Tomas de corriente:	2 Tomas 20A 1P+N+T 2 Tomas 32A 3P+N+T
Indice de protección:	IP65
Temperatura de operación:	-20°C a +40°C
Entradas de cable:	1 M25x1,5



# CAJA MULTITOMAS 6 TOMAS: 6 - 1P+N+T

Zonas 1, 2, 21, 22

Catálogo completo disponible en nuestra web: [www.inpratex.com](http://www.inpratex.com)

## TOMAS DE CORRIENTE ATEX

ZONAS 1, 2 (gas) y 21, 22 (polvo)



Caja multitomas certificada ATEX equipada con 6 tomas de corriente para instalación fija en áreas con riesgo de explosión.

Cuenta con 6 bases ATEX 20A 220/250V 1P+N+T y sus respectivas clavijas. Tapa con bisagras.



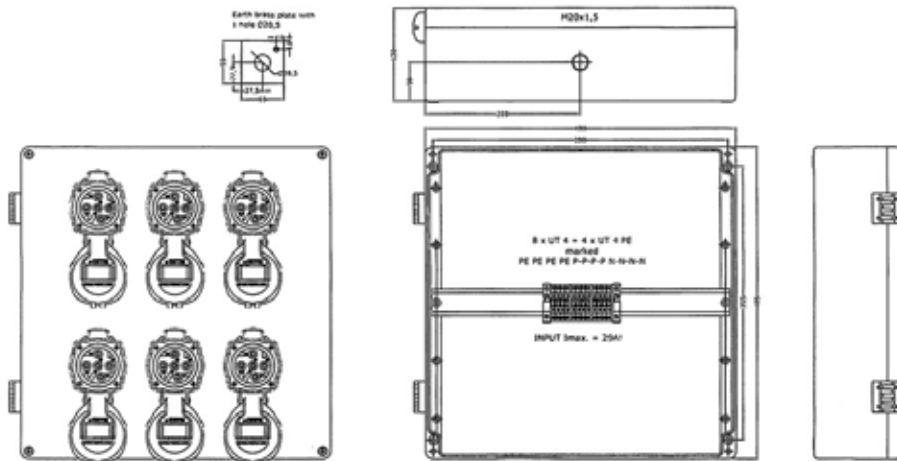
*El prensaestopas se suministra por separado*

### REFERENCIAS

Designación:	Intensidad:	Tensión:	Polos:	Referencia:
Rack 6 Tomas 1P+N+T	20A	220/250V	1P+N+T	6F0112

### DATOS TÉCNICOS

Marcado:	II 2G Ex ed IIC T6 Gb II 2D Ex tb IIIC T80°C
Certificado:	Certificado de examen de tipo
Material:	Poliéster negro
Dimensiones:	400x405x120 mm
Condiciones de operación:	Interior / Exterior
Terminales:	8 bornas 4 mm <sup>2</sup> y 4 bornas 4 mm <sup>2</sup> PE
Tomas de corriente:	6 Tomas 1P+N+T
Índice de protección:	IP65
Temperatura de operación:	-20°C a +40°C
Entradas de cable:	1 M20x1,5



# CONECTORES DE CAMPO

Zonas 0, 1, 2

Catálogo completo disponible en nuestra web: [www.inpratex.com](http://www.inpratex.com)

## CONECTORES ATEX

## ZONAS 0, 1, 2 (gas)



Conectores rápidos de campo especialmente concebidos para su empleo en zonas con riesgo de explosión.

Indicados para utilizar con señales intrínsecamente seguras donde se requiere una desconexión rápida por mantenimiento, calibración o medida.

Pequeño y robusto, constituye un sistema de conexión flexible en ambientes peligrosos.

**ATENCIÓN:** estos conectores solo deben funcionar en circuitos intrínsecamente seguros (EN60079-11 apartado 6)



Directiva 2014/34/EU

4  
CONEXIÓN Y CONTROL

### VARIANTES

Macho A	Hembra A	Macho B	Hembra B	Macho D	Hembra D

### REFERENCIAS


	Designación:	Tipo:	Conexión:	Referencia:
	Base aérea 4 polos	A	M12x1 - Ø6-8	4F0101
	Base aérea 4 polos	A	M12x1 - Ø4-6	4F0102
	Base aérea 4 polos	B	M12x1 - Ø4-6	4F0103
	Base aérea 4 polos	B	M12x1 - Ø6-8	4F0104
	Base aérea 4 polos	D	M12x1 - Ø6-8	4F0105
	Base aérea 4 polos	D	M12x1 - Ø4-6	4F0106
	Clavija aérea 4 polos	A	M12x1 - Ø4-6	4F0107
	Clavija aérea 4 polos	A	M12x1 - Ø6-8	4F0108
	Clavija aérea 4 polos	B	M12x1 - Ø6-8	4F0109
	Clavija aérea 4 polos	B	M12x1 - Ø4-6	4F0110
	Clavija aérea 4 polos	D	M12x1 - Ø4-6	4F0111
	Clavija aérea 4 polos	D	M12x1 - Ø6-8	4F0112
	Base hembra 4 polos con 4 hilos de 0,5 m de long.	A	M16x1,5	4F0113
	Base hembra 4 polos con 4 hilos de 0,5 m de long.	B	M16x1,5	4F0114
	Base hembra 4 polos con 4 hilos de 0,5 m de long.	D	M16x1,5	4F0115
	Base macho 4 polos con 4 hilos de 0,5 m de long.	A	M16x1,5	4F0116
	Base macho 4 polos con 4 hilos de 0,5 m de long.	B	M16x1,5	4F0117
	Base macho 4 polos con 4 hilos de 0,5 m de long.	D	M16x1,5	4F0118
	Tapa de protección para base macho			4F0119
	Tapa de protección para base hembra			4F0120
	Tapa de protección para base			4F0121
	Tapa de protección para clavija			4F0122

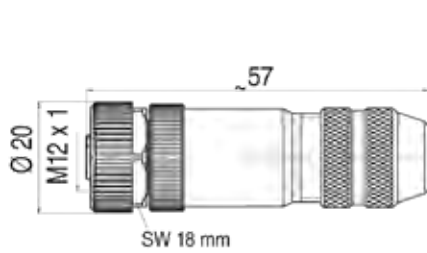
# CONECTORES DE CAMPO

Zonas 0, 1, 2

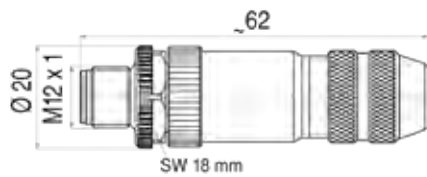
Catálogo completo disponible en nuestra web: [www.inpratex.com](http://www.inpratex.com)

## DATOS TÉCNICOS

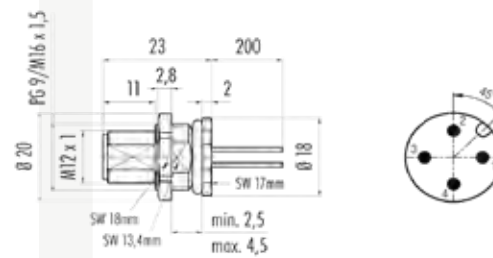
Marcado:	 II 1G Ex ia IIC T6 Ga
Certificado:	De acuerdo a la directiva 2014/34/EU
Material:	Fundición de zinc (niquelado)
Grado de protección:	máx. IP66/67
Temperatura de operación:	-40°C a +80°C
Material de contacto:	Chapado en oro
Conexión:	Base: 0,75 mm <sup>2</sup> tipo tornillo para cable 4-6 o 6-8 mm Clavija: 0,25 mm <sup>2</sup> l=0,5m



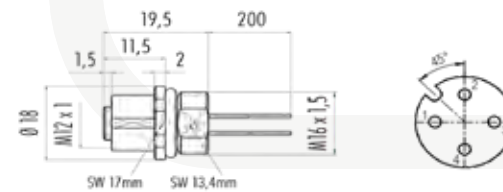
**Base aérea**



**Clavija aérea**



**Base hembra 4 polos con 4 hilos**



**Base macho 4 polos con 4 hilos**

## EJEMPLO DE APLICACIÓN









4.7

FINALES DE  
CARRERA



# FINALES DE CARRERA SERIE PS

Zonas 1, 2, 21, 22

Catálogo completo disponible en nuestra web: [www.inpratex.com](http://www.inpratex.com)

## FINALES DE CARRERA ATEX

ZONAS 1, 2 (gas) y 21, 22 (polvo)



Interruptor de final de carrera compacto ideal para su instalación en procesos peligrosos en ambientes donde se pueden generar Atmósferas Explosivas.

Amplias posibilidades de adaptación y variedad de montaje.



Certificado de examen de tipo

### DATOS TÉCNICOS

Marcado:	II 2G Ex d IIC T6/T5 Gb II 2D Ex tb IIIC T85°C/T100°C Db
Certificado:	Certificado de examen de tipo
Carcasa:	Aleación ligera de Aluminio. Pintura Epoxi RAL7000
Temperatura de operación:	-20°C a +40°C
Grado de protección:	IP66/67
Frecuencia máx. de maniobra:	20/min a +40°C
Número máx. de maniobras:	8 - 10 millones
Corriente nominal térmica:	I: 10 A
Tensión de aislamiento:	Ui: 500 Vca / 600 Vcc
Tensión nominal soportada a impulsos:	Uimp: 6 kV
Corriente de cortocircuito:	1000 AV
Protección de cortocircuito:	Fusible 10 A 500 V
Sección mín. del conductor:	1.5 mm <sup>2</sup>
Intensidad máx. de corriente:	5 A/mm <sup>2</sup>
Capacidad de corte:	Ver esquema eléctrico:
Entradas de cable:	1 x 1/2" NPT. Opcional orificio M20X1.5. (Prensaestopas no incluido)

		AC15 (50-60Hz)			DC13 (d.c.)		
U <sub>e</sub> (V)		250	400	500	24	125	250
I <sub>e</sub> (A)		6	4	1	6	1.1	0.4

Type	Contact	Diagram	Operating	Type	Contact	Diagram	Operating
C2	1NO+1NC		Snap action	C10	2NO		Slow action
C5	1NO+1NC		Snap action	C11	2NC		Snap action
C6	1NO+1NC		Slow action	C14	2NC		Slow action
C7	1NO+1NC		Overlapping slow action	C15	2NO		Slow action
C9	2NO		Slow action				

### VÁSTAGO

VELOCIDAD MÁXIMA	0.5 m/s																											
FUERZA MIN. ACCIONAM.	8 N																											
FUERZA MIN. APERTURA POSITIVA	25 N																											
APERTURA POSITIVA • INICIO APERTURA POSITIVA ▶ ACCIONAMIENTO ◀ LIBERACIÓN																												
	<table border="1"> <thead> <tr> <th>UNIDAD DE CONTACTO</th> <th>REFERENCIA</th> <th>DIAGRAMA CARRERA</th> </tr> </thead> <tbody> <tr> <td>C2 1NO+1NC</td> <td>PS 20IN</td> <td></td> </tr> <tr> <td>C5 1NO+1NC</td> <td>PS 50IN</td> <td></td> </tr> <tr> <td>C6 1NO+1NC</td> <td>PS 60IN</td> <td></td> </tr> <tr> <td>C7 1NO+1NC</td> <td>PS 70IN</td> <td></td> </tr> <tr> <td>C9 2NC</td> <td>PS 90IN</td> <td></td> </tr> <tr> <td>C10 2NO</td> <td>PS 100IN</td> <td></td> </tr> <tr> <td>C14 2NC</td> <td>PS 140IN</td> <td></td> </tr> <tr> <td>C15 2NO</td> <td>PS 150IN</td> <td></td> </tr> </tbody> </table>	UNIDAD DE CONTACTO	REFERENCIA	DIAGRAMA CARRERA	C2 1NO+1NC	PS 20IN		C5 1NO+1NC	PS 50IN		C6 1NO+1NC	PS 60IN		C7 1NO+1NC	PS 70IN		C9 2NC	PS 90IN		C10 2NO	PS 100IN		C14 2NC	PS 140IN		C15 2NO	PS 150IN	
UNIDAD DE CONTACTO	REFERENCIA	DIAGRAMA CARRERA																										
C2 1NO+1NC	PS 20IN																											
C5 1NO+1NC	PS 50IN																											
C6 1NO+1NC	PS 60IN																											
C7 1NO+1NC	PS 70IN																											
C9 2NC	PS 90IN																											
C10 2NO	PS 100IN																											
C14 2NC	PS 140IN																											
C15 2NO	PS 150IN																											

# FINALES DE CARRERA SERIE PS

Zonas 1, 2, 21, 22

Catálogo completo disponible en nuestra web: [www.inpratex.com](http://www.inpratex.com)

4  
CONEXIÓN Y CONTROL

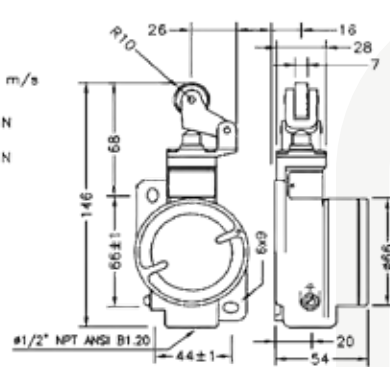
## RODILLO Y PALANCA SENCILLA

VELOCIDAD MÁXIMA  
CON LEVA A 30° 0.5 m/s

FUERZA MIN. ACCIONAM. 6 N

FUERZA MIN.  
APERTURA POSITIVA 25 N

- ⊕ APERTURA POSITIVA
- INICIO APERTURA POSITIVA
- ▶ ACCIONAMIENTO
- ◀ LIBERACIÓN



UNIDAD DE CONTACTO	REFERENCIA	DIAGRAMA CARRERA
C2 1NO+1NC+ 1NO+1NC	PS 202N	
C5 1NO+1NC	PS 502N	
C6 1NO+1NC	PS 602N	
C7 1NO+1NC	PS 702N	
C9 2NC	PS 902N	
C10 2NO	PS 1002N	
C14 2NC	PS 1402N	
C15 2NO	PS 1502N	

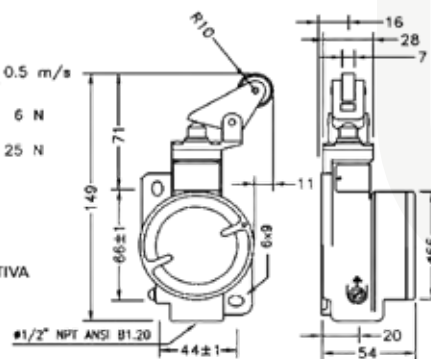
## RODILLO Y PALANCA ACODADA

VELOCIDAD MÁXIMA  
CON LEVA A 30° 0.5 m/s

FUERZA MIN. ACCIONAM. 6 N

FUERZA MIN.  
APERTURA POSITIVA 25 N

- ⊕ APERTURA POSITIVA
- INICIO APERTURA POSITIVA
- ▶ ACCIONAMIENTO
- ◀ LIBERACIÓN



UNIDAD DE CONTACTO	REFERENCIA	DIAGRAMA CARRERA
C2 1NO+1NC+ 1NO+1NC	PS 205N	
C5 1NO+1NC	PS 505N	
C6 1NO+1NC	PS 605N	
C7 1NO+1NC	PS 705N	
C9 2NC	PS 905N	
C10 2NO	PS 1005N	
C14 2NC	PS 1405N	
C15 2NO	PS 1505N	

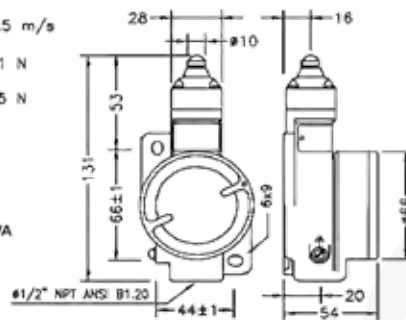
## VÁSTAGO CON PROTECCIÓN DE GOMA

VELOCIDAD MÁXIMA 0.5 m/s

FUERZA MIN. ACCIONAM. 11 N

FUERZA MIN.  
APERTURA POSITIVA 25 N

- ⊕ APERTURA POSITIVA
- INICIO APERTURA POSITIVA
- ▶ ACCIONAMIENTO
- ◀ LIBERACIÓN



UNIDAD DE CONTACTO	REFERENCIA	DIAGRAMA CARRERA
C2 1NO+1NC+ 1NO+1NC	PS 210N	
C5 1NO+1NC	PS 510N	
C6 1NO+1NC	PS 610N	
C7 1NO+1NC	PS 710N	
C9 2NC	PS 910N	
C10 2NO	PS 1010N	
C14 2NC	PS 1410N	
C15 2NO	PS 1510N	

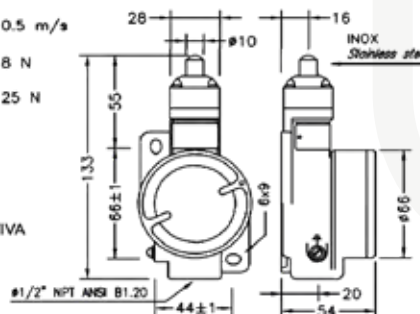
## VÁSTAGO ESTIRADO

VELOCIDAD MÁXIMA 0.5 m/s

FUERZA MIN. ACCIONAM. 8 N

FUERZA MIN.  
APERTURA POSITIVA 25 N

- ⊕ APERTURA POSITIVA
- INICIO APERTURA POSITIVA
- ▶ ACCIONAMIENTO
- ◀ LIBERACIÓN



UNIDAD DE CONTACTO	REFERENCIA	DIAGRAMA CARRERA
C2 1NO+1NC+ 1NO+1NC	PS 211N	
C5 1NO+1NC	PS 511N	
C6 1NO+1NC	PS 611N	
C7 1NO+1NC	PS 711N	
C9 2NC	PS 911N	
C10 2NO	PS 1011N	
C14 2NC	PS 1411N	
C15 2NO	PS 1511N	



# FINALES DE CARRERA SERIE PS

Zonas 1, 2, 21, 22

Catálogo completo disponible en nuestra web: [www.inpratex.com](http://www.inpratex.com)

## VÁSTAGO DE RODILLO Y PROTECCIÓN DE GOMA

VELOCIDAD MÁXIMA  
CON LEVA A 30°

0.5 m/s

FUERZA MIN. ACCIONAM.

11 N

FUERZA MIN.  
APERTURA POSITIVA

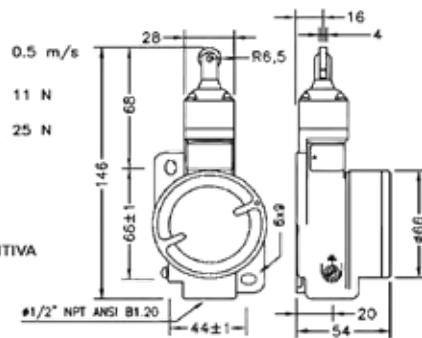
25 N

➔ APERTURA POSITIVA

• INICIO APERTURA POSITIVA

▶ ACCIONAMIENTO

◀ LIBERACIÓN



UNIDAD DE CONTACTO	REFERENCIA	DIAGRAMA CARRERA
C2 1NO, 1NC+ 1NO, 1NC	PS 215N	13-14 0 1.3 4 21-22 2.2 4.0 6 13-14 0.7 31-32
C5 1NO+1NC	PS 515N	13-14 0 2.2 4.0 6 21-22 1.1 13-14
C6 1NO+1NC	PS 615N	13-14 0 1.5 3.0 6 21-22 3.4 13-14
C7 1NO+1NC	PS 715N	13-14 0 3.1 4.0 6 21-22 1.8 13-14
C9 2NC	PS 915N	13-14 0 2.8 4.4 6 21-22
C10 2NO	PS 1015N	13-14 0 1.4 6 21-22 3.0 4.5 6 13-14
C14 2NC	PS 1415N	13-14 0 3.0 4.5 6 21-22 1.4 13-14
C15 2NO	PS 1515N	13-14 0 3.0 6 21-22 1.4 13-14

## VÁSTAGO DE RODILLO

VELOCIDAD MÁXIMA  
CON LEVA A 30°

0.5 m/s

FUERZA MIN. ACCIONAM.

8 N

FUERZA MIN.  
APERTURA POSITIVA

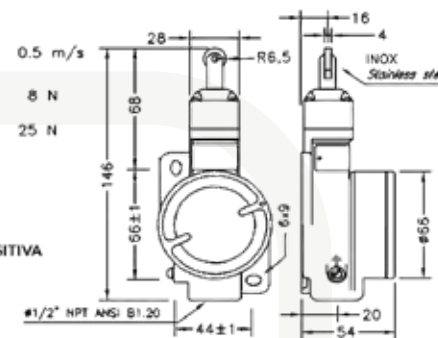
25 N

➔ APERTURA POSITIVA

• INICIO APERTURA POSITIVA

▶ ACCIONAMIENTO

◀ LIBERACIÓN



UNIDAD DE CONTACTO	REFERENCIA	DIAGRAMA CARRERA
C2 1NO, 1NC+ 1NO, 1NC	PS 216N	13-14 0 1.3 6 21-22 2.2 4.0 6 13-14 0.7 31-32
C5 1NO+1NC	PS 516N	13-14 0 2.2 4.0 6 21-22 1.1 13-14
C6 1NO+1NC	PS 616N	13-14 0 1.5 3.0 6 21-22 3.4 13-14
C7 1NO+1NC	PS 716N	13-14 0 3.1 4.0 6 21-22 1.8 13-14
C9 2NC	PS 916N	13-14 0 2.8 4.4 6 21-22
C10 2NO	PS 1016N	13-14 0 1.4 6 21-22 3.0 4.5 6 13-14
C14 2NC	PS 1416N	13-14 0 3.0 4.5 6 21-22 1.4 13-14
C15 2NO	PS 1516N	13-14 0 3.0 6 21-22 1.4 13-14

## VÁSTAGO DE ESFERA

VELOCIDAD MÁXIMA

0.5 m/s

FUERZA MIN. ACCIONAM.

8 N

FUERZA MIN.  
APERTURA POSITIVA

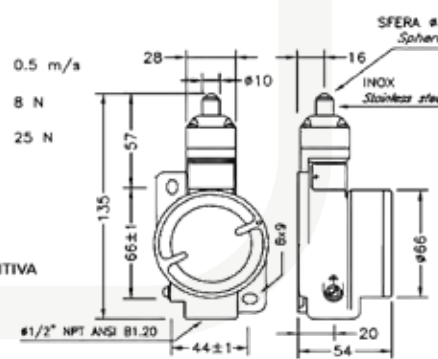
25 N

➔ APERTURA POSITIVA

• INICIO APERTURA POSITIVA

▶ ACCIONAMIENTO

◀ LIBERACIÓN



UNIDAD DE CONTACTO	REFERENCIA	DIAGRAMA CARRERA
C2 1NO, 1NC+ 1NO, 1NC	PS 218N	13-14 0 1.3 6 21-22 2.2 4.0 6 13-14 0.7 31-32
C5 1NO+1NC	PS 518N	13-14 0 2.2 4.0 6 21-22 1.1 13-14
C6 1NO+1NC	PS 618N	13-14 0 1.5 3.0 6 21-22 3.4 13-14
C7 1NO+1NC	PS 718N	13-14 0 3.1 4.0 6 21-22 1.8 13-14
C9 2NC	PS 918N	13-14 0 2.8 4.4 6 21-22
C10 2NO	PS 1018N	13-14 0 1.4 6 21-22 3.0 4.5 6 13-14
C14 2NC	PS 1418N	13-14 0 3.0 4.5 6 21-22 1.4 13-14
C15 2NO	PS 1518N	13-14 0 3.0 6 21-22 1.4 13-14

## VARILLA CON MUELLE

VELOCIDAD MÁXIMA

1.0 m/s

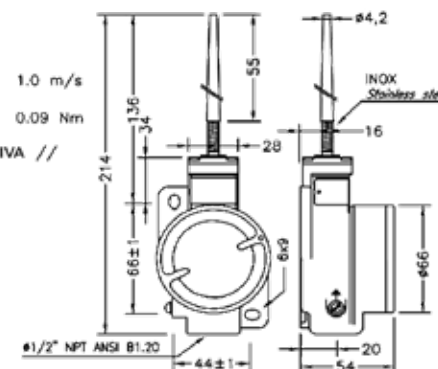
PAR MIN. DE ACCIONAM.

0.09 Nm

PAR MIN. APERTURA POSITIVA //

▶ ACCIONAMIENTO

◀ LIBERACIÓN



UNIDAD DE CONTACTO	REFERENCIA	DIAGRAMA CARRERA
C2 1NO, 1NC+ 1NO, 1NC	PS 220N	13-14 0 6" 6" 21-22 10" 31-32 6"
C5 1NO+1NC	PS 520N	13-14 0 10" 21-22 5" 13-14
C10 2NO	PS 1020N	13-14 0 6" 6" 21-22

# FINALES DE CARRERA SERIE PS

Zonas 1, 2, 21, 22

Catálogo completo disponible en nuestra web: [www.inpratex.com](http://www.inpratex.com)

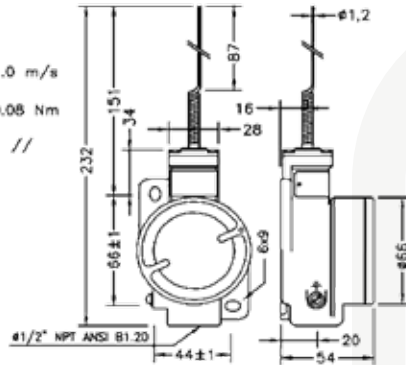
CONEXIÓN Y CONTROL

4

## MUELLE INOX

VELOCIDAD MÁXIMA 1.0 m/s  
 PAR MIN. DE ACCIONAM. 0.08 Nm  
 PAR MIN. APERTURA POSITIVA //

- ▶ ACCIONAMIENTO
- ◀ LIBERACIÓN

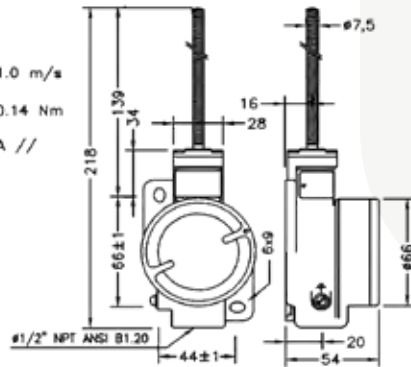


UNIDAD DE CONTACTO	REFERENCIA	DIAGRAMA CARRERA
C2 1NO, 1NC+ 1NO, 1NC	PS 22IN	13-14 0° 8° 21-22 0° 8° 31-32 0° 8°
C5 1NO+1NC	PS 52IN	13-14 0° 10° 21-22 0° 10° 31-32 0° 10°
C10 2NO	PS 102IN	13-14 0° 8° 23-24 0° 8°

## MUELLE INOX

VELOCIDAD MÁXIMA 1.0 m/s  
 PAR MIN. DE ACCIONAM. 0.14 Nm  
 PAR MIN. APERTURA POSITIVA //

- ▶ ACCIONAMIENTO
- ◀ LIBERACIÓN

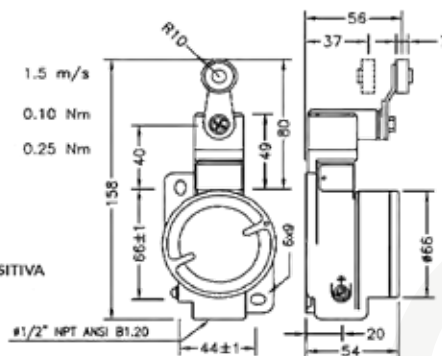


UNIDAD DE CONTACTO	REFERENCIA	DIAGRAMA CARRERA
C2 1NO, 1NC+ 1NO, 1NC	PS 225N	13-14 0° 8° 21-22 0° 8° 31-32 0° 8°
C5 1NO+1NC	PS 525N	13-14 0° 10° 21-22 0° 10° 31-32 0° 10°
C10 2NO	PS 1025N	13-14 0° 8° 23-24 0° 8°

## PALANCA DE RODILLO

VELOCIDAD MÁXIMA CON LEVA A 30° 1.5 m/s  
 FUERZA MIN. ACCIONAM. 0.10 Nm  
 FUERZA MIN. APERTURA POSITIVA 0.25 Nm

- ⊕ APERTURA POSITIVA
- INICIO APERTURA POSITIVA
- ▶ ACCIONAMIENTO
- ◀ LIBERACIÓN

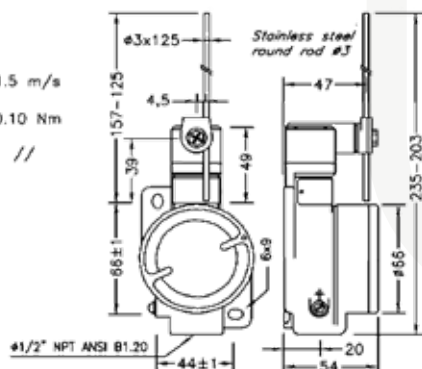


UNIDAD DE CONTACTO	REFERENCIA	DIAGRAMA CARRERA
C2 1NO, 1NC+ 1NO, 1NC	PS 23IN	13-14 0° 30° 15° 21-22 0° 30° 15° 31-32 0° 30° 15°
C5 1NO+1NC	PS 53IN	13-14 0° 30° 17° 21-22 0° 30° 17° 31-32 0° 30° 17°
C6 1NO+1NC	PS 63IN	13-14 0° 32° 42° 19° 21-22 0° 32° 42° 19° 31-32 0° 32° 42° 19°
C7 1NO+1NC	PS 73IN	13-14 0° 32° 42° 19° 21-22 0° 32° 42° 19° 31-32 0° 32° 42° 19°
C9 2NC	PS 93IN	13-14 0° 40° 60° 70° 21-22 0° 40° 60° 70° 31-32 0° 40° 60° 70°
C10 2NO	PS 103IN	13-14 0° 22° 70° 23-24 0° 22° 70°
C14 2NC	PS 143IN	13-14 0° 40° 60° 70° 21-22 0° 40° 60° 70° 31-32 0° 40° 60° 70°
C15 2NO	PS 153IN	13-14 0° 40° 70° 23-24 0° 40° 70°

## PALANCA DE VARILLA RÍGIDA REDONDA

VELOCIDAD MÁXIMA 1.5 m/s  
 FUERZA MIN. ACCIONAM. 0.10 Nm  
 FUERZA MIN. APERTURA POSITIVA //

- ▶ ACCIONAMIENTO
- ◀ LIBERACIÓN



UNIDAD DE CONTACTO	REFERENCIA	DIAGRAMA CARRERA
C2 1NO, 1NC+ 1NO, 1NC	PS 232N	13-14 0° 30° 70° 21-22 0° 30° 70° 31-32 0° 30° 70°
C5 1NO+1NC	PS 532N	13-14 0° 30° 70° 21-22 0° 30° 70° 31-32 0° 30° 70°
C6 1NO+1NC	PS 632N	13-14 0° 32° 42° 70° 21-22 0° 32° 42° 70° 31-32 0° 32° 42° 70°
C7 1NO+1NC	PS 732N	13-14 0° 32° 42° 70° 21-22 0° 32° 42° 70° 31-32 0° 32° 42° 70°
C9 2NC	PS 932N	13-14 0° 40° 60° 70° 21-22 0° 40° 60° 70° 31-32 0° 40° 60° 70°
C10 2NO	PS 1032N	13-14 0° 22° 70° 23-24 0° 22° 70°
C14 2NC	PS 1432N	13-14 0° 40° 60° 70° 21-22 0° 40° 60° 70° 31-32 0° 40° 60° 70°
C15 2NO	PS 1532N	13-14 0° 40° 70° 23-24 0° 40° 70°



# FINALES DE CARRERA SERIE PS

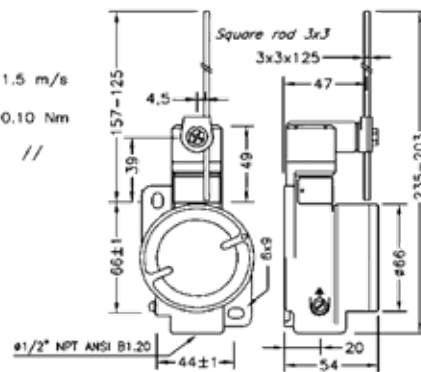
Zonas 1, 2, 21, 22

Catálogo completo disponible en nuestra web: [www.inpratex.com](http://www.inpratex.com)

## PALANCA DE VARILLA RÍGIDA CUADRADA

VELOCIDAD MÁXIMA 1.5 m/s  
FUERZA MIN. ACCIONAM. 0.10 Nm  
FUERZA MIN. APERTURA POSITIVA //

- ▶ ACCIONAMIENTO
- ◀ LIBERACIÓN

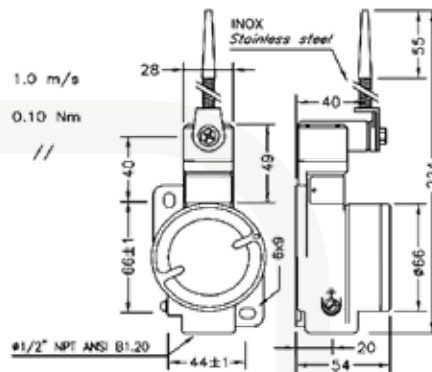


UNIDAD DE CONTACTO	REFERENCIA	DIAGRAMA CARRERA
C2 1ND+1NC 1NO+1NC	PS 233N	Diagram showing stroke 20, 30, 75
C5 1ND+1NC	PS 533N	Diagram showing stroke 30, 75
C6 1ND+1NC	PS 633N	Diagram showing stroke 22, 42, 75
C7 1ND+1NC	PS 733N	Diagram showing stroke 40, 75
C9 2NC	PS 933N	Diagram showing stroke 47, 75
C10 2ND	PS 1033N	Diagram showing stroke 22, 75
C14 2NC	PS 1433N	Diagram showing stroke 40, 75
C15 2ND	PS 1533N	Diagram showing stroke 40, 75

## PALANCA DE VARILLA EN PVC Y MUELLE INOX

VELOCIDAD MÁXIMA 1.0 m/s  
FUERZA MIN. ACCIONAM. 0.10 Nm  
FUERZA MIN. APERTURA POSITIVA //

- ▶ ACCIONAMIENTO
- ◀ LIBERACIÓN

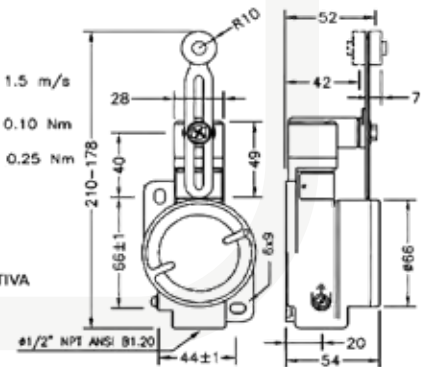


UNIDAD DE CONTACTO	REFERENCIA	DIAGRAMA CARRERA
C2 1ND+1NC 1NO+1NC	PS 234N	Diagram showing stroke 20, 30, 75
C5 1ND+1NC	PS 534N	Diagram showing stroke 30, 75
C6 1ND+1NC	PS 634N	Diagram showing stroke 22, 42, 75
C7 1ND+1NC	PS 734N	Diagram showing stroke 40, 75
C9 2NC	PS 934N	Diagram showing stroke 47, 75
C10 2ND	PS 1034N	Diagram showing stroke 22, 75
C14 2NC	PS 1434N	Diagram showing stroke 40, 75
C15 2ND	PS 1534N	Diagram showing stroke 40, 75

## PALANCA DE RODILLO LARGA

VELOCIDAD MÁXIMA CON LEVA A 30° 1.5 m/s  
FUERZA MIN. ACCIONAM. 0.10 Nm  
FUERZA MIN. APERTURA POSITIVA 0.25 Nm

- ⊕ APERTURA POSITIVA
- INICIO APERTURA POSITIVA
- ▶ ACCIONAMIENTO
- ◀ LIBERACIÓN

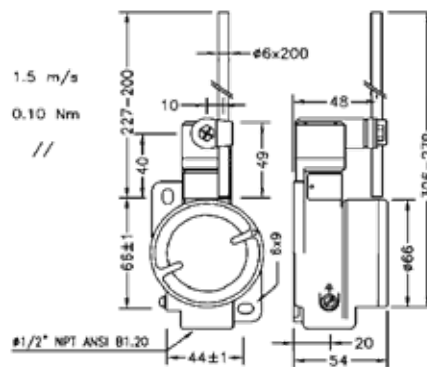


UNIDAD DE CONTACTO	REFERENCIA	DIAGRAMA CARRERA
C2 1ND+1NC 1NO+1NC	PS 235N	Diagram showing stroke 20, 30, 75
C5 1ND+1NC	PS 535N	Diagram showing stroke 30, 60, 75
C6 1ND+1NC	PS 635N	Diagram showing stroke 22, 42, 75
C7 1ND+1NC	PS 735N	Diagram showing stroke 40, 60, 75
C9 2NC	PS 935N	Diagram showing stroke 47, 75
C10 2ND	PS 1035N	Diagram showing stroke 22, 75
C14 2NC	PS 1435N	Diagram showing stroke 40, 60, 75
C15 2ND	PS 1535N	Diagram showing stroke 40, 75

## PALANCA DE VARILLA RÍGIDA DE NYLON

VELOCIDAD MÁXIMA 1.5 m/s  
FUERZA MIN. ACCIONAM. 0.10 Nm  
FUERZA MIN. APERTURA POSITIVA //

- ▶ ACCIONAMIENTO
- ◀ LIBERACIÓN



UNIDAD DE CONTACTO	REFERENCIA	DIAGRAMA CARRERA
C2 1ND+1NC 1NO+1NC	PS 236N	Diagram showing stroke 20, 30, 75
C5 1ND+1NC	PS 536N	Diagram showing stroke 30, 75
C6 1ND+1NC	PS 636N	Diagram showing stroke 22, 42, 75
C7 1ND+1NC	PS 736N	Diagram showing stroke 40, 75
C9 2NC	PS 936N	Diagram showing stroke 47, 75
C10 2ND	PS 1036N	Diagram showing stroke 22, 75
C14 2NC	PS 1436N	Diagram showing stroke 40, 75
C15 2ND	PS 1536N	Diagram showing stroke 40, 75

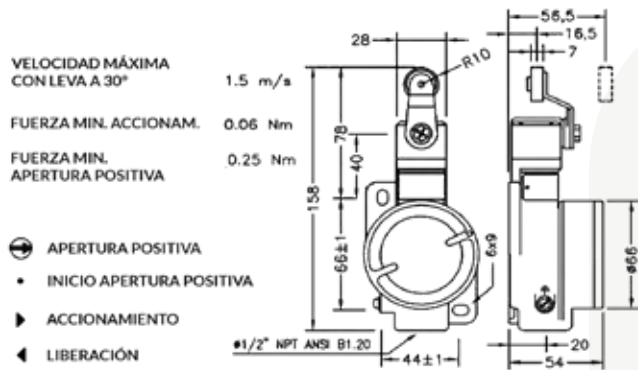
# FINALES DE CARRERA SERIE PS

Zonas 1, 2, 21, 22

Catálogo completo disponible en nuestra web: [www.inpratex.com](http://www.inpratex.com)

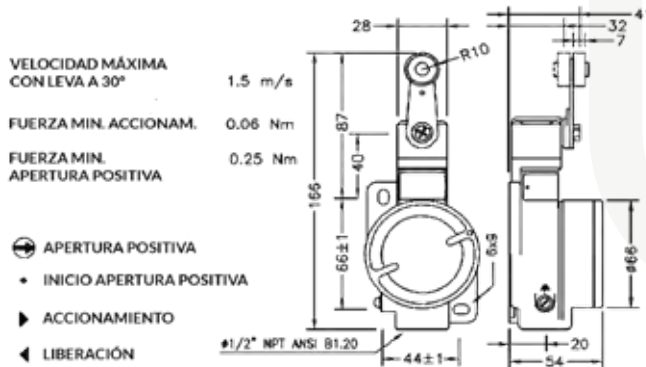
4  
CONEXIÓN Y CONTROL

## PALANCA DE RODILLO



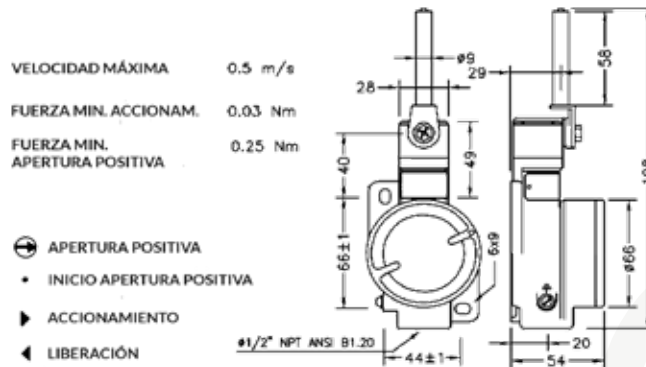
UNIDAD DE CONTACTO	REFERENCIA	DIAGRAMA CARRERA
C2 1NC+1NC+ 1NO+1NC	PS 25IN	
C5	PS 55IN	
C6	PS 65IN	
C7	PS 75IN	
C9	PS 95IN	
C10	PS 105IN	
C14	PS 145IN	
C15	PS 155IN	

## PALANCA DE RODILLO



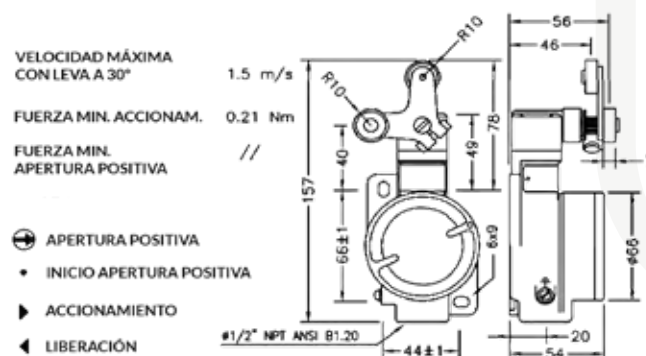
UNIDAD DE CONTACTO	REFERENCIA	DIAGRAMA CARRERA
C2 1NC+1NC+ 1NO+1NC	PS 252N	
C5	PS 552N	
C6	PS 652N	
C7	PS 752N	
C9	PS 952N	
C10	PS 1052N	
C14	PS 1452N	
C15	PS 1552N	

## PALANCA DE CILINDRO PORCELÁNICO



UNIDAD DE CONTACTO	REFERENCIA	DIAGRAMA CARRERA
C5 1NO+1NC	PS 553N	
C6 1NO+1NC	PS 653N	

## HORQUILLA



UNIDAD DE CONTACTO	REFERENCIA	DIAGRAMA CARRERA
C5 1NO+1NC	PS 542N	

FINAL DE CARRERA CON 2 POSICIONES ESTABLES

Palanca a lira doble carrera



Excursión mecánica

Bajo pedido

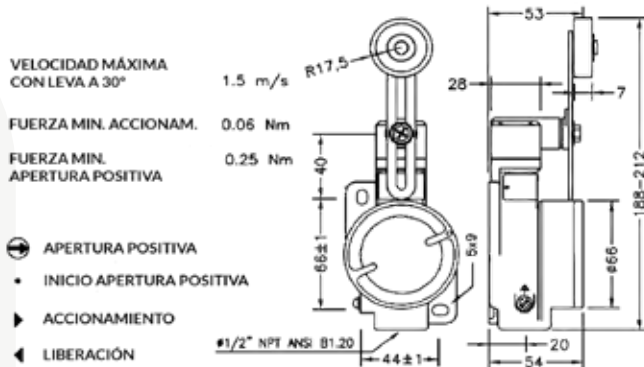
PS 54 | Palanca a lira carrera simple

# FINALES DE CARRERA SERIE PS

Zonas 1, 2, 21, 22

Catálogo completo disponible en nuestra web: [www.inpratex.com](http://www.inpratex.com)

## PALANCA DE RODILLO AJUSTABLE



VELOCIDAD MÁXIMA  
CON LEVA A 30°

1.5 m/s

FUERZA MIN. ACCIONAM.

0.06 Nm

FUERZA MIN.  
APERTURA POSITIVA

0.25 Nm

⊕ APERTURA POSITIVA

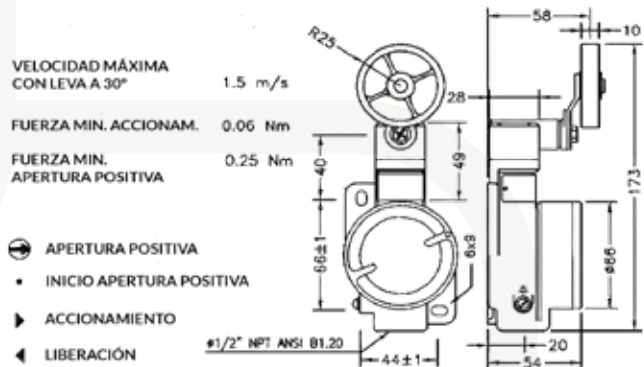
• INICIO APERTURA POSITIVA

▶ ACCIONAMIENTO

◀ LIBERACIÓN

UNIDAD DE CONTACTO	REFERENCIA	DIAGRAMA CARRERA
C2 1NO, 1NC+ 1NO, 1NC	PS 238EN	
C5 1NO+1NC	PS 538EN	
C6 1NO+1NC	PS 638EN	
C7 1NO+1NC	PS 738EN	
C9 2NC	PS 938EN	
C10 2NO	PS 1038EN	
C14 2NC	PS 1438EN	
C15 2NO	PS 1538EN	

## PALANCA DE RODILLO DE GOMA



VELOCIDAD MÁXIMA  
CON LEVA A 30°

1.5 m/s

FUERZA MIN. ACCIONAM.

0.06 Nm

FUERZA MIN.  
APERTURA POSITIVA

0.25 Nm

⊕ APERTURA POSITIVA

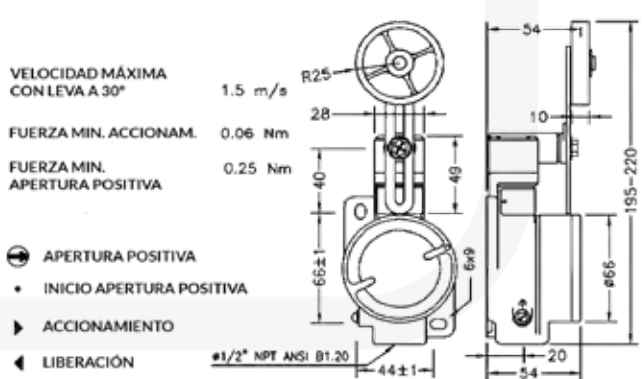
• INICIO APERTURA POSITIVA

▶ ACCIONAMIENTO

◀ LIBERACIÓN

UNIDAD DE CONTACTO	REFERENCIA	DIAGRAMA CARRERA
C2 1NO, 1NC+ 1NO, 1NC	PS 238AN	
C5 1NO+1NC	PS 538AN	
C6 1NO+1NC	PS 638AN	
C7 1NO+1NC	PS 738AN	
C9 2NC	PS 938AN	
C10 2NO	PS 1038AN	
C14 2NC	PS 1438AN	
C15 2NO	PS 1538AN	

## PALANCA DE RODILLO DE GOMA AJUSTABLE



VELOCIDAD MÁXIMA  
CON LEVA A 30°

1.5 m/s

FUERZA MIN. ACCIONAM.

0.06 Nm

FUERZA MIN.  
APERTURA POSITIVA

0.25 Nm

⊕ APERTURA POSITIVA

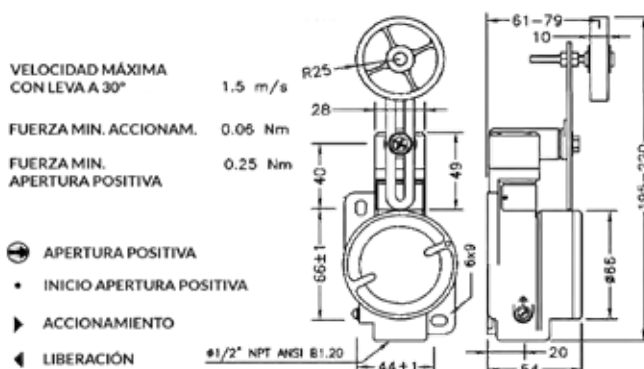
• INICIO APERTURA POSITIVA

▶ ACCIONAMIENTO

◀ LIBERACIÓN

UNIDAD DE CONTACTO	REFERENCIA	DIAGRAMA CARRERA
C2 1NO, 1NC+ 1NO, 1NC	PS 238BN	
C5 1NO+1NC	PS 538BN	
C6 1NO+1NC	PS 638BN	
C7 1NO+1NC	PS 738BN	
C9 2NC	PS 938BN	
C10 2NO	PS 1038BN	
C14 2NC	PS 1438BN	
C15 2NO	PS 1538BN	

## PALANCA DE RODILLO DE GOMA AJUSTABLE



VELOCIDAD MÁXIMA  
CON LEVA A 30°

1.5 m/s

FUERZA MIN. ACCIONAM.

0.06 Nm

FUERZA MIN.  
APERTURA POSITIVA

0.25 Nm

⊕ APERTURA POSITIVA

• INICIO APERTURA POSITIVA

▶ ACCIONAMIENTO

◀ LIBERACIÓN

UNIDAD DE CONTACTO	REFERENCIA	DIAGRAMA CARRERA
C2 1NO, 1NC+ 1NO, 1NC	PS 238CN	
C5 1NO+1NC	PS 538CN	
C6 1NO+1NC	PS 638CN	
C7 1NO+1NC	PS 738CN	
C9 2NC	PS 938CN	
C10 2NO	PS 1038CN	
C14 2NC	PS 1438CN	
C15 2NO	PS 1538CN	





# FINALES DE CARRERA CON LLAVE Y APERTURA POSITIVA

Zonas 1, 2, 21, 22

Catálogo completo disponible en nuestra web: [www.inpratex.com](http://www.inpratex.com)

4



CONEXIÓN Y CONTROL

## FINALES DE CARRERA ATEX

ZONAS 1, 2 (gas) y 21, 22 (polvo)



Finales de carrera de seguridad con llave ideales para controlar puertas, protecciones, carters y cualquier parte mecánica en movimiento. La llave de accionamiento de acero inoxidable debe fijarse en la parte móvil de la protección.

La llave se retira del interruptor al abrir la protección y un mecanismo asegura la apertura positiva del contacto eléctrico.

Aplicable a cualquier tipo de protección (abatible, extraíble o deslizante).

Es posible accionar el interruptor con una llave que permite el reinicio sólo introduciendo la misma llave.



Certificado de examen de tipo

### DATOS TÉCNICOS

Marcado:	II 2G Ex d IIC T6/T5 Gb II 2D Ex tb IIIC T85°C/T100°C Db
Certificado:	Certificado de examen de tipo
Carcasa:	Aleación ligera de Aluminio. Pintura Epoxi RAL7000
Temperatura de operación:	-20°C a +40°C
Grado de protección:	IP66/67
Frecuencia máx. de maniobra:	20/min a +40°C
Número máx. de maniobras:	8 - 10 millones
Corriente nominal térmica:	I: 10 A
Tensión de aislamiento:	Ui: 500 Vca / 600 Vcc
Tensión nominal soportada a impulsos:	Uimp: 6 kV
Corriente de cortocircuito:	1000 AV
Protección de cortocircuito:	Fusible 10 A 500 V
Sección mín. del conductor:	1.5 mm <sup>2</sup>
Intensidad máx. de corriente:	5 A/mm <sup>2</sup>
Entradas de cable:	1 x 1/2" NPT. Opcional orificio M20X1.5. (Prensaestopas no incluido)

#### CONTACTOS

	AC15 (50-60Hz)			DC13 (d.c.)		
	U <sub>e</sub> (V)	I <sub>e</sub> (A)		U <sub>e</sub> (V)	I <sub>e</sub> (A)	
U <sub>e</sub> (V)	250	400	500	24	125	250
I <sub>e</sub> (A)	6	4	1	6	1.1	0.4

#### DIAGRAMA ELÉCTRICO

Type	Contact	Diagram	Operating	Type	Contact	Diagram	Operating
C2	1NO+1NC		Stop action	C10	2NO		Stop action
C5	1NO+1NC		Stop action	C11	2NO		Stop action
C6	1NO+1NC		Stop action	C14	2NO		Stop action
C7	1NO+1NC		Emergency stop action	C15	2NO		Stop action
C9	2NO		Stop button	C20	1NO+2NC		Stop action

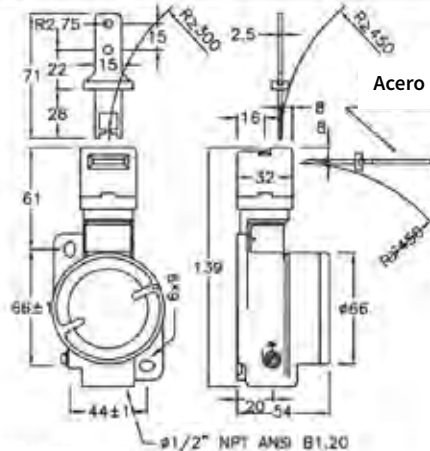
# FINALES DE CARRERA CON LLAVE Y APERTURA POSITIVA

Zonas 1, 2, 21, 22

Catálogo completo disponible en nuestra web: [www.inpratex.com](http://www.inpratex.com)

Contactos	Referencia	Diagrama de carrera
-----------	------------	---------------------

## Con llave

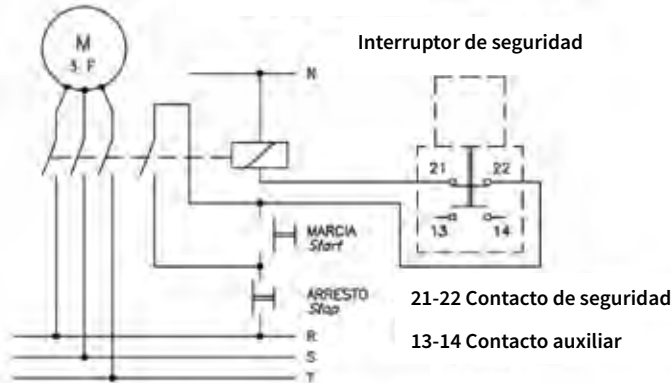


C6	13 21	PS 693N	21-22	0 4.2 7.2
1NO+1NC	14 22		13-14	
C9	11 21	PS 993N	11-12	0 6.5 9
ZNC	12 22		21-22	

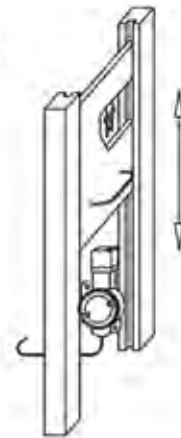
### Legenda

Apertura positiva

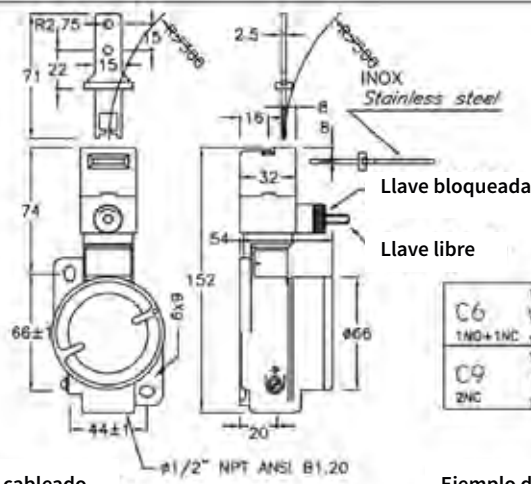
Ejemplo de cableado



Ejemplo de instalación



## Con llave y retardo mecánico manual

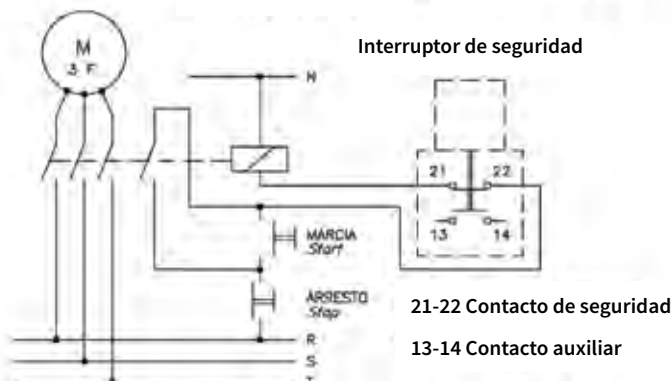


C6	13 21	PS 6R2N	
1NO+1NC	14 22		
C9	11 21	PS 9R2N	
ZNC	12 22		

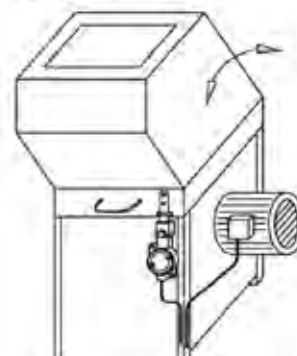
### Legenda

Apertura positiva

Ejemplo de cableado



Ejemplo de instalación





# FINALES DE CARRERA CON CABLE Y APERTURA POSITIVA

Zonas 1, 2, 21, 22

Catálogo completo disponible en nuestra web: [www.inpratex.com](http://www.inpratex.com)

## FINALES DE CARRERA ATEX

ZONAS 1, 2 (gas) y 21, 22 (polvo)



Finales de carrera accionados por cable a prueba de explosiones, ideales para controlar cualquier parte mecánica en movimiento, especialmente los transportadores.

Autodiagnóstico para el correcto funcionamiento de la unidad mediante la apertura de los contactos en caso de detección de aflojamiento o rotura del cable.

La versión con rearme incluye el indicador de tensión correcta del cable así como un indicador mecánico del estado de los contactos.

Los contactos permanecen abiertos después de la intervención incluso si el cable se suelta.

Adecuado para cables con una luz libre de hasta 16 m y, con las extensiones adecuadas, incluso longitudes mayores.



Certificado de examen de tipo

### DATOS TÉCNICOS

Marcado:	II 2G Ex d IIC T6/T5 Gb II 2D Ex tb IIIC T85°C/T100°C Db
Certificado:	Certificado de examen de tipo
Carcasa:	Aleación ligera de Aluminio. Pintura Epoxi RAL7000
Temperatura de operación:	-20°C a +40°C
Grado de protección:	IP66/67
Frecuencia máx. de maniobra:	20/min a +40°C
Número máx. de maniobras:	8 - 10 millones
Corriente nominal térmica:	I: 10 A
Tensión de aislamiento:	Ui: 500 Vca / 600 Vcc
Tensión nominal soportada a impulsos:	Uimp: 6 kV
Corriente de cortocircuito:	1000 AV
Protección de cortocircuito:	Fusible 10 A 500 V
Sección mín. del conductor:	1.5 mm <sup>2</sup>
Intensidad máx. de corriente:	5 A/mm <sup>2</sup>
Entradas de cable:	1 x 1/2" NPT. Opcional orificio M20X1.5. (Prensaestopas no incluido)

#### CONTACTOS

	AC15 (50-60Hz)			DC13 (d.c.)		
	U <sub>e</sub> (V)	I <sub>e</sub> (A)		U <sub>e</sub> (V)	I <sub>e</sub> (A)	
U <sub>e</sub> (V)	250	400	500	24	125	250
I <sub>e</sub> (A)	6	4	1	6	1.1	0.4

#### DIAGRAMA ELÉCTRICO

Type	Contact	Diagram	Operating	Type	Contact	Diagram	Operating
C2	1NO+1NC		Stop action	C10	2NO		Stop action
C5	1NO+1NC		Stop action	C11	2NO		Stop action
C6	1NO+1NC		Stop action	C14	2NO		Stop action
C7	1NO+1NC		Resetting stop action	C15	2NO		Stop action
C9	2NO		Stop action	C20	1NO+1NC		Stop action

# FINALES DE CARRERA CON CABLE Y APERTURA POSITIVA

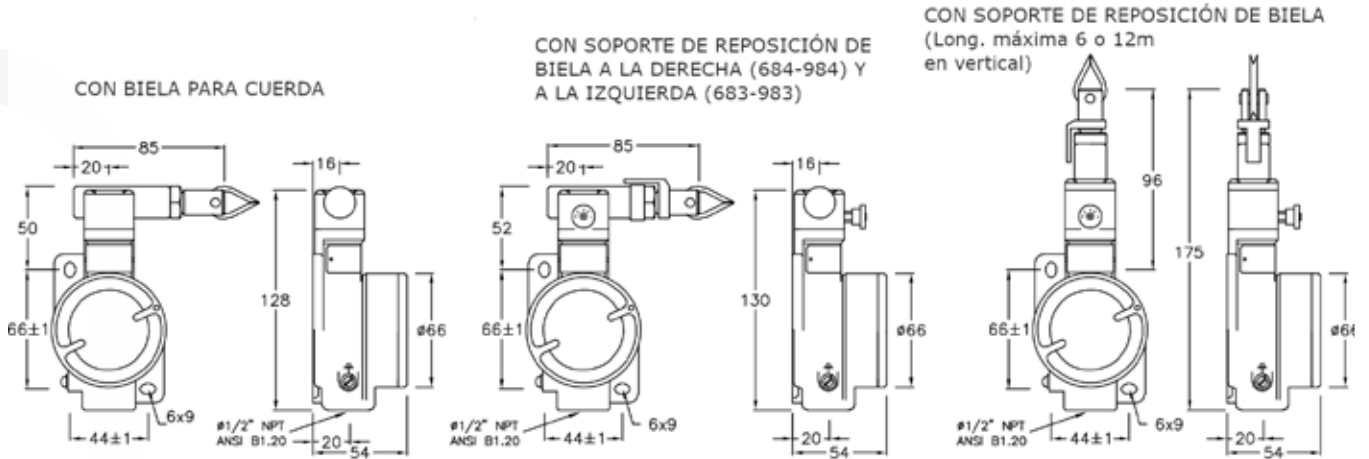
Zonas 1, 2, 21, 22

Catálogo completo disponible en nuestra web: [www.inpratex.com](http://www.inpratex.com)

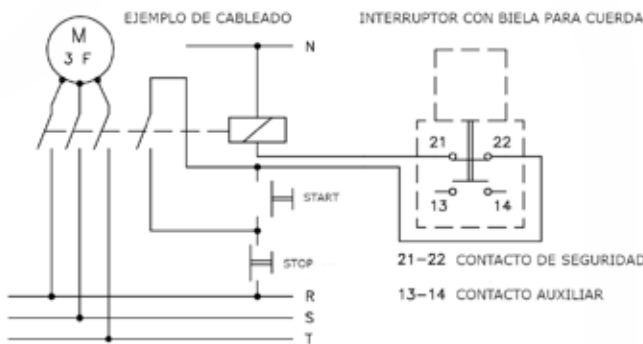
4



CONEXIÓN Y CONTROL



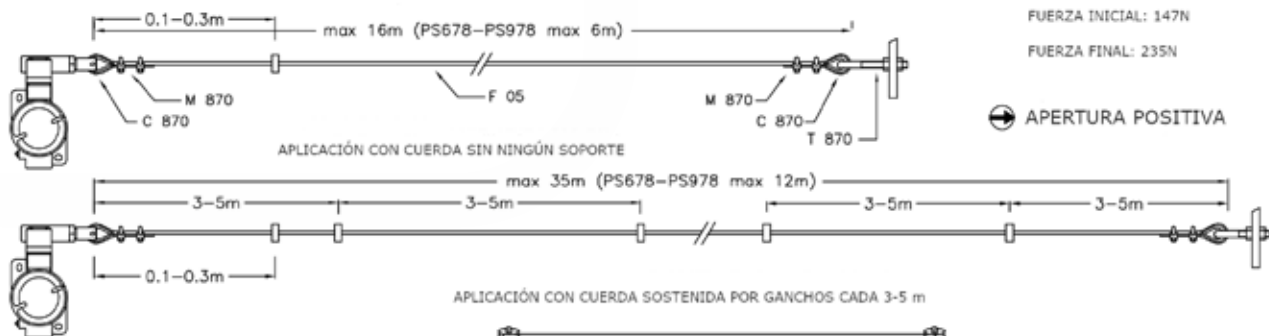
CONTACTOS	REFERENCIAS	DIAGRAMAS DE CARRERA	REFERENCIAS	DIAGRAMAS DE CARRERA	REFERENCIAS	DIAGRAMAS DE CARRERA
C6 1NO+1NC	PS 680N		PS 684N PS 683N		PS 678	
C9 2NC	PS 980N		PS 984N PS 983N		PS 978	



## ACCESORIOS

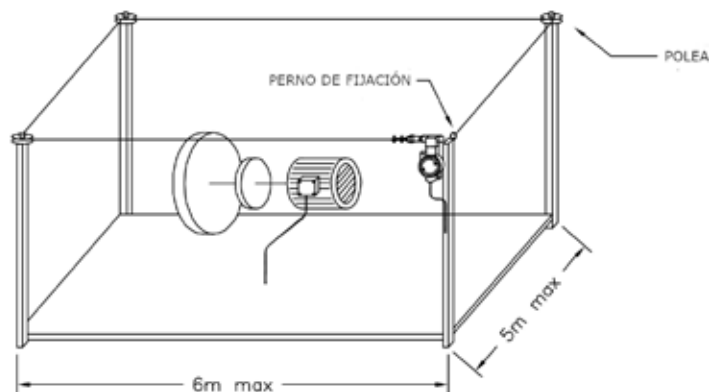
- Art. T 870 PERNO DE SUJECIÓN ADECUADO PARA TENSAR CORRECTAMENTE LA CUERDA (1 pc.)
- Art. M 870 PINZA DE CUERDA (2 o 4 pcs.)
- Art. C 870 DEDAL (1 pc.)
- Art. F 05 CABLE DE ACERO PLASTIFICADO ROJO Ø5mm (bobinas de 100m)

## EJEMPLOS DE INSTALACIÓN



FUERZA INICIAL: 147N  
FUERZA FINAL: 235N

APERTURA POSITIVA



# FINALES DE CARRERA SERIE XCWD

Zonas 1, 2, 21, 22

Catálogo completo disponible en nuestra web: [www.inpratex.com](http://www.inpratex.com)

4



CONEXIÓN Y CONTROL

## FINALES DE CARRERA ATEX

ZONAS 1, 2 (gas) y 21, 22 (polvo)

Los finales de carrera ATEX serie XCWD están diseñados para el control del movimiento en áreas con riesgo de explosión. Esta gama cuenta con los últimos avances: modularidad, tamaño compacto y una gama muy amplia de actuadores.

Están diseñados para un uso intensivo y tienen una buena repetibilidad. Se suministran en conjuntos completos o en composición variable.



- 2 o 4 contactos de acción rápida separados eléctricamente
- amplia selección de actuadores, 4 longitudes de cable
- pueden sustituir al anterior rango XCWA y XCWF



Certificado de examen de tipo

Todos los actuadores pueden ser ajustados de 15° en 15° hasta 360° con respecto al cuerpo

### DATOS TÉCNICOS

Marcado:	II 2G Ex d IIC T6 Gb II 2D Ex tb IIIC T85°C Db
Certificado:	Certificado de examen de tipo
Carcasa:	Zamac
Temperatura de operación:	-20°C a +60°C
Grado de protección:	IP66/67
Precisión de la repetición:	0,05 mm en los puntos de disparo 1 millón de ciclos de operación para el actuador con émbolo final
Resistencia a los golpes:	25 gn (18ms) según IEC 60068-2-27
Resistencia a la vibración:	5 gn según IEC 60068-2-27
Corriente térmica nominal:	6 A para 2 contactos según versión, 3 A para 4 contactos
Voltaje de aislamiento nominal:	400 V según IEC 60947-5-1
Bloques de contactos:	Acción rápida - 1 x NC + 1 x NO o 2 x NC + 2 x NO
Resistencia a través de los terminales:	≤ 25 mΩ según IEC 60255-7 categoría 3

### Características eléctricas de los contactos

Interruptores con 2 contactos	Interruptores con 4 contactos
AC-15 ; C300 (Ue = 240 V, Ie = 1.5 A) DC-13 ; R300 (Ue = 250 V, Ie = 0.1 A)	AC-15 ; C300 (Ue = 240 V, Ie = 0.75 A) DC-13 ; R300 (Ue = 250 V, Ie = 0.1 A)

# FINALES DE CARRERA SERIE XCWD

Zonas 1, 2, 21, 22

Catálogo completo disponible en nuestra web: [www.inpratex.com](http://www.inpratex.com)

## CABEZA CON MOVIMIENTO RECTO. FIJACIÓN POR EL CUERPO

Tipo de actuador	Émbolo de metal		Émbolo de rodillo de acero	
	2 CONTACTOS	4 CONTACTOS	2 CONTACTOS	4 CONTACTOS
Long. de cable 1 m	XCWD2110L1	XCWD4110L1	XCWD2102L1	XCWD4102L1
Long. de cable 2 m	XCWD2110L2	XCWD4110L2	XCWD2102L2	XCWD4102L2
Long. de cable 5 m	XCWD2110L5	XCWD4110L5	XCWD2102L5	XCWD4102L5
Long. de cable 10 m	XCWD2110L10	XCWD4110L10	XCWD2102L10	XCWD4102L10

## CABEZA CON MOVIMIENTO RECTO. FIJACIÓN POR LA CABEZA

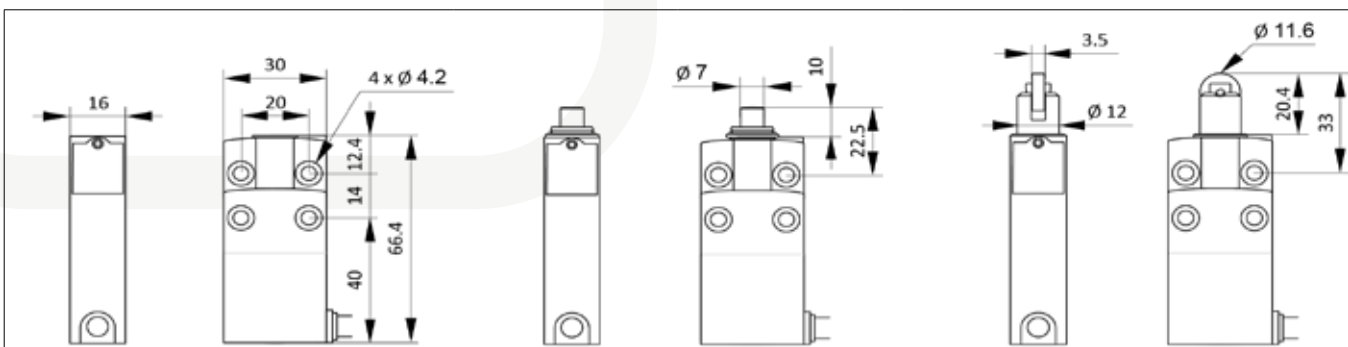
Tipo de actuador	Émbolo de metal - M12		Émbolo de rodillo de acero - M12	
	2 CONTACTOS	4 CONTACTOS	2 CONTACTOS	4 CONTACTOS
Long. de cable 1 m	XCWD21F0L1	XCWD410L1	XCWD21F2L1	XCWD41F2L1
Long. de cable 2 m	XCWD21F0L2	XCWD410L2	XCWD21F2L2	XCWD41F2L2
Long. de cable 5 m	XCWD21F0L5	XCWD410L5	XCWD21F2L5	XCWD41F2L5
Long. de cable 10 m	XCWD21F0L10	XCWD410L10	XCWD21F2L10	XCWD41F2L10

## CABEZA CON MOVIMIENTO ANGULAR. FIJACIÓN POR EL CUERPO

Tipo de actuador	Palanca de rodillo termoplástico		Palanca de rodillo de acero	
	2 CONTACTOS	4 CONTACTOS	2 CONTACTOS	4 CONTACTOS
Long. de cable 1 m	XCWD2115L1	XCWD4115L1	XCWD2116L1	XCWD4116L1
Long. de cable 2 m	XCWD2115L2	XCWD4115L2	XCWD2116L2	XCWD4116L2
Long. de cable 5 m	XCWD2115L5	XCWD4115L5	XCWD2116L5	XCWD4116L5
Long. de cable 10 m	XCWD2115L10	XCWD4115L10	XCWD2116L10	XCWD4116L10

## CABEZA CON MOVIMIENTO ANGULAR. FIJACIÓN POR EL CUERPO

Tipo de actuador	Palanca de longitud variable con rodillo termoplástico		Palanca de longitud variable con rodillo de acero	
	2 CONTACTOS	4 CONTACTOS	2 CONTACTOS	4 CONTACTOS
Long. de cable 1 m	XCWD2145L1	XCWD4145L1	XCWD2146L1	XCWD4146L1
Long. de cable 2 m	XCWD2145L2	XCWD4145L2	XCWD2146L2	XCWD4146L2
Long. de cable 5 m	XCWD2145L5	XCWD4145L5	XCWD2146L5	XCWD4146L5
Long. de cable 10 m	XCWD2145L10	XCWD4145L10	XCWD2146L10	XCWD4146L10



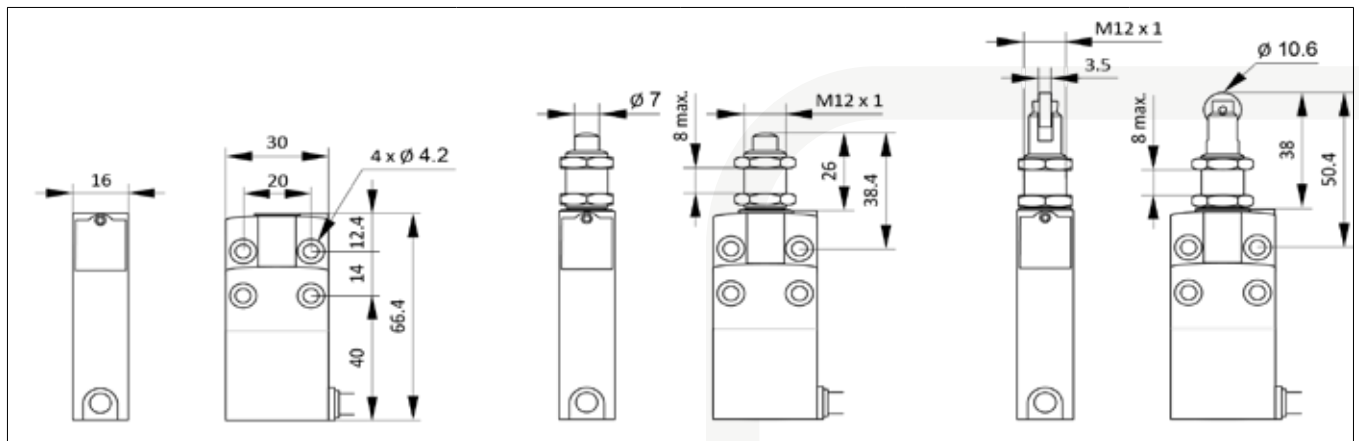
Actuador	En el extremo		Con leva a 30°	
Vel. máx. de actuación:	0,5 m/s		0,5 m/s	
Durabilidad:	10 millones de ciclos de operación			
Fuerza o torsión mínima por disparo:	8,5 N		7 N	
Fuerza o torsión mínima por apertura positiva:	42,5 N		35 N	
Cableado:	Cable PvR 5 x 0,75 mm <sup>2</sup> para versiones de 2 contactos Cable PvR 9 x 0,34 mm <sup>2</sup> para versiones de 4 contactos			

# FINALES DE CARRERA SERIE XCWD

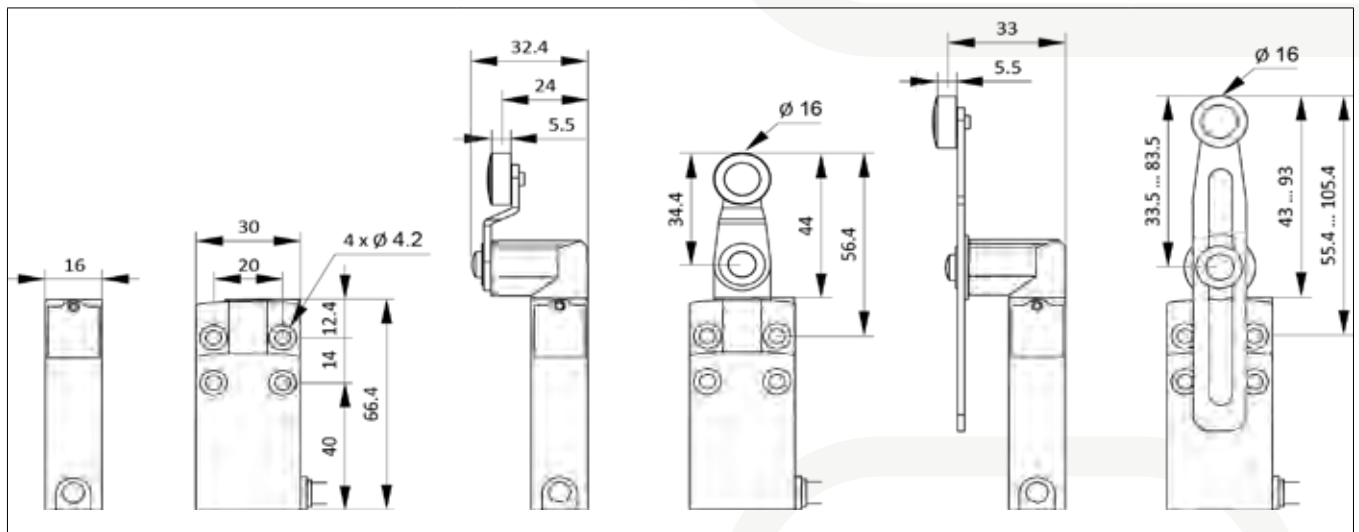
Zonas 1, 2, 21, 22

Catálogo completo disponible en nuestra web: [www.inpratex.com](http://www.inpratex.com)

4  
CONEXIÓN Y CONTROL



Actuador	En el extremo		Con leva a 30°	
Vel. máx. de actuación:	0,5 m/s		0,1 m/s	
Durabilidad:	10 millones de ciclos de operación			
Fuerza o torsión mínima por disparo:	8,5 N		7 N	
Fuerza o torsión mínima por apertura positiva:	42,5 N		35 N	
Cableado:	Cable PvR 5 x 0,75 mm <sup>2</sup> para versiones de 2 contactos Cable PvR 9 x 0,34 mm <sup>2</sup> para versiones de 4 contactos			



Actuador	Con leva a 30°		Con leva a 30°	
Vel. máx. de actuación:	0,1 m/s		1,5 m/s	
Durabilidad:	10 millones de ciclos de operación			
Fuerza o torsión mínima por disparo:	7 N		0,1 N.m	
Fuerza o torsión mínima por apertura positiva:	35 N		0,5 N.m	
Cableado:	Cable PvR 5 x 0,75 mm <sup>2</sup> para versiones de 2 contactos Cable PvR 9 x 0,34 mm <sup>2</sup> para versiones de 4 contactos			

## BLOQUE DE CONTACTOS

Interruptores 2 contactos NC + NO acción rápida	Interruptores 4 contactos NC + NC + NO + NO acción rápida



# FINALES DE CARRERA SERIE XCK - XCR

Zonas 1, 2, 21, 22

Catálogo completo disponible en nuestra web: [www.inpratex.com](http://www.inpratex.com)

## FINALES DE CARRERA ATEX

ZONAS 1, 2 (gas) y 21, 22 (polvo)



Las gamas de finales de carrera con certificación ATEX XCK y XCR son conocidas en todo el mundo por su fiabilidad, diseño y flexibilidad de aplicación.

La serie XCKW se suministra con prensaestopas para facilitar la instalación. Los XCKWMR se instalan en equipos de elevación, transportadores, dispositivos de manipulación...

XCRA / B / TW se instalan en equipos de elevación, transportadores...



Certificado de examen de tipo

### DATOS TÉCNICOS

Marcado:	II 2G Ex d e IIC T6 Gb II 2D Ex tb IIIC T85°C Db
Certificado:	Certificado de examen de tipo
Carcasa:	Zamac
Temperatura de operación:	XCKW: -20°C a +60°C XCR.W: -30°C a +60°C
Grado de protección:	IP65 según EN/IEC 60529
Bloques de contactos:	500 V, 3 A

### PARA EQUIPOS DE ELEVACIÓN, TRANSPORTADORES - DISTANCIA DE FIJACIÓN 85 x 75 mm

Tipo de actuador	Varilla cuadrada 6 mm retorno por muelle	Palanca de rodillo termoplástica Ø 30 mm	Palanca de rodillo Termoplástica Ø 50 mm	Varilla metálica cuadrada en cruz	Control de turnos de cinta transportadora		
					Palanca galvanizada	Palanca en acero inoxidable	
Dos contactos NC + NO de 2 polos, ambos operan en cada dirección	XCRAW111	XCRAW121	XCRAW151	XCREW181 (2)			
Dos contactos NC + NO de 2 polos, uno opera en cada dirección	XCRBW111	XCRBW121	XCRBW151	XCRFW171 (3)			
2 contactos simples NO + NC					XCRTW115	XCRTW215	
Velocidad de accionamiento	1,5 m/s						
Durabilidad	10 millones de operaciones					0.3 millones de operaciones	
Tipo de contacto	Acción brusca						
Entrada de cable	1 x M20 (8 - 13 mm)						

(2) Varillas metálicas en cruz  
(3) Varillas metálicas en "T"

# FINALES DE CARRERA SERIE XCK - XCR

Zonas 1, 2, 21, 22

Catálogo completo disponible en nuestra web: [www.inpratex.com](http://www.inpratex.com)

4



CONEXIÓN Y CONTROL

## USO GENERAL - DISTANCIA DE FIJACIÓN 41 mm

Tipo de actuador	Émbolo final metálico	Émbolo de rodillo de acero	Palanca de rodillo termoplástica	Palanca de rodillo termoplástica	Varilla de "Bigote de gato"
NO + NC	XCKWM2110H29	XCKWM2102H29	XCKWM2121H29	XCKWM2115H29	XCKWM2106H29
Velocidad de accionamiento	0,5 m/s		1,5 m/s		0,5 m/s
Durabilidad	20 millones de operaciones				10 millones de operaciones
Tipo de contacto	Acción brusca				
Entrada de cable	2 x tapones   1 x M20 (8 - 13 mm)				

## GAMA COMPACTA - DISTANCIA DE FIJACIÓN 20 mm

Tipo de actuador	Émbolo final metálico	Pulsador metálico con fuelle de elastómero	Émbolo de rodillo de acero	Rodillo de plástico, accionamiento horizontal	Rodillo de plástico, accionamiento vertical	Rodillo de plástico, accionamiento horizontal o vertical
NC + NC	XCKWD2110P16	XCKWD2111P16	XCKWD2102P16	XCKWD2121P16	XCKWD2127P16	XCKWD2128P16
NO + NC	XCKWD2910P16	XCKWD2911P16	XCKWD2902P16	XCKWD2921P16	XCKWD2927P16	XCKWD2928P16
Velocidad de accionamiento	0,5 m/s			1 m/s		
Durabilidad	15 millones de operaciones		10 millones de operaciones	15 millones de operaciones		
Tipo de contacto	Acción brusca					
Entrada de cable	1 x M16 (5 - 8 mm)					

## GAMA COMPACTA - DISTANCIA DE FIJACIÓN 20 mm

Tipo de actuador	Palanca de rodillo termoplástica	Palanca de rodillo termoplástica Ø 50 mm	Rodillo de plástico longitud variable	Rodillo de plástico longitud variable Ø 50 mm	Varilla de "Bigote de gato"	Émbolo final metálico M18	Rodillo de acero M18
NC + NC	XCKWD2118P16	XCKWD2139P16	XCKWD2145P16	XCKWD2149P16	XCKWD2106P16	XCKWD21H0P16	XCKWD21H2P16
NO + NC	XCKWD2918P16	XCKWD2939P16	XCKWD2945P16	XCKWD2949P16	XCKWD2906P16	XCKWD29H0P16	XCKWD29H2P16
Velocidad de accionamiento	1,5 m/s				1 m/s	0,5 m/s	
Durabilidad	10 millones de operaciones				5 millones de operaciones	10 millones de operaciones	
Tipo de contacto	Acción brusca						
Entrada de cable	1 x M16 (5 - 8 mm)						

# FINALES DE CARRERA SERIE XCK - XCR

Zonas 1, 2, 21, 22

Catálogo completo disponible en nuestra web: [www.inpratex.com](http://www.inpratex.com)

GAMA COMPACTA - DISTANCIA DE FIJACIÓN 30 x 60 mm						
Tipo de actuador	Émbolo final metálico	Émbolo de rodillo de acero	Palanca de rodillo de acero	Palanca de rodillo termoplástica	Palanca de rodillo termoplástica longitud variable	Palanca redonda Ø 6 mm en poliamida L = 200 mm
NO + NC	XCKWJ2161H29	XCKWJ2167H29	XCKWJ210513H29	XCKWJ210511H29	XCKWJ210541H29	XCKWJ210559H29
Velocidad de accionamiento	0,5 m/s	1 m/s	1,5 m/s			
Durabilidad	30 millones de operaciones	25 millones de operaciones	30 millones de operaciones		20 millones de operaciones	
Tipo de contacto	Acción brusca					
Entrada de cable	1 x M20 (8 - 13 mm)					

XCKWJ - GAMA CLÁSICA			
XCKWJ2161H29	XCKWJ2167H29	XCKWJ210513H29 - XCKWJ210511H29	XCKWJ210541H29
	1) 1 entrada ISO M20x1,5 para prensaestopas 2) Palanca Ø 6 mm, longitud 120 mm Ø) 2 orificios ranurados 5,3 x 7,3 mm		

XCKWM - GAMA CLÁSICA			
XCKWM2110H29	XCKWM2102H29	XCKWM2121H29	XCKWM2115H29
	1) 3 entradas ISO M20x1,5 para prensaestopas 2) 2 orificios x Ø 4 Ø) 2 orificios ranurados de 5,2 x 6,2 mm		



# BOYA DE NIVEL ATEX

Zonas 1, 2, 21, 22

Catálogo completo disponible en nuestra web: [www.inpratex.com](http://www.inpratex.com)

**FINALES DE CARRERA ATEX**

**ZONAS 1, 2 (gas) y 21, 22 (polvo)**



Interruptor de nivel tipo flotador, denominado también boya de nivel, apto para su instalación en atmósferas explosivas.

El sistema está compuesto por un cuerpo de aluminio que aloja el bloque de contactos interno hecho también en aluminio, un cable de Nylon de 2m de longitud, una boya y un contrapeso.





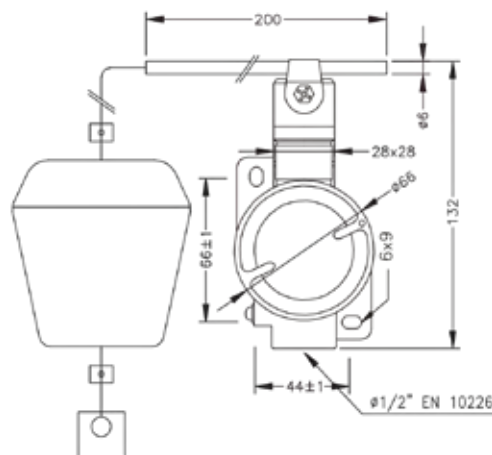
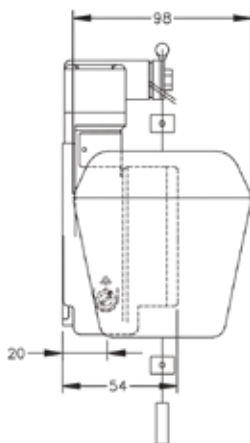
Certificado de examen de tipo

## REFERENCIAS

Designación:	Tipo de Contacto:	Contacto:	Corriente (A):	Tensión (V):	Referencia:
PS 10AG	Un Polo	1NA+1NC	I max = 10A	V max = 220V AC/DC	4D0401
PS 20AG	Dos Polos	2NA+2NC	I max = 10A	V max = 220V AC/DC	4D0402

## DATOS TÉCNICOS

Marcado:	 II 2G Ex d IIC T6/T5 Gb  II 2D Ex tb IIIC T85°C/T100°C Db
Certificado:	Certificado de examen de tipo
Carcasa:	Aleación ligera de Aluminio
Color:	Pintura Epoxi RAL7000
Temperatura de operación:	-20°C a +40°C
Grado de protección:	IP66/67
Entradas de cable:	Orificio 1/2" NPT. Opcional Orificio M20X1.5. (Prensaestopas no incluido)





# INTERRUPTOR DE PARADA DE EMERGENCIA POR TRACCIÓN DE CABLE

Zonas 1, 2, 21, 22

Catálogo completo disponible en nuestra web: [www.inpratex.com](http://www.inpratex.com)

4 CONEXIÓN Y CONTROL

## FINALES DE CARRERA ATEX

## ZONAS 1, 2 (gas) y 21, 22 (polvo)



Los interruptores por tracción de cable se instalan encima o en los alrededores de cintas transportadoras, máquinas o instalaciones que no pueden ser aseguradas por otros dispositivos como cubiertas protectoras.

Proporcionan una solución fiable y probada para todas las situaciones en las que la seguridad es fundamental, especialmente en atmósferas potencialmente explosivas.

Están diseñados para atmósferas explosivas de gas/vapores o polvo y cumplen con los más altos niveles de protección.



Certificado de examen de tipo



### REFERENCIAS

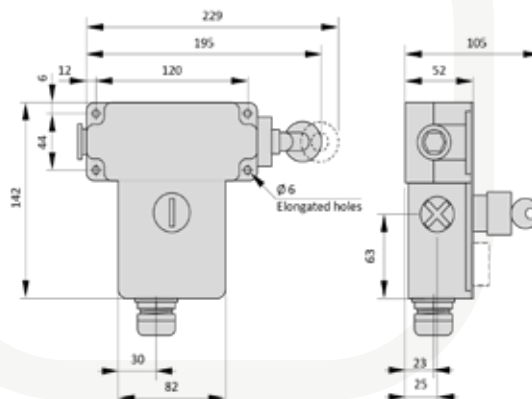
Designación:	Punto de anclaje del cable:	Contacto:	Referencia:
Rearmado por botón de arranque	Hacia la izquierda	1 x NC + NO	4D0601
Rearmado por botón de arranque	Hacia la derecha	1 x NC + NO	4D0603
Rearmado por pulsador de desbloqueo con llave - Llave 421	Hacia la izquierda	1 x NC + NO	4D0605
Rearmado por pulsador de desbloqueo con llave - Llave 421	Hacia la derecha	1 x NC + NO	4D0607

### DATOS TÉCNICOS

Marcado:	II 2GD Ex d e IIC T6 Gb Ex tb IIIC T85°C Db
Certificado:	Certificado de examen de tipo
Material:	Zamac, acero al carbono
Bloque de contactos:	$U_{max} = 250 V$   $I_{max} = 3 A$
Resistencia mecánica del cabezal:	Cabezal: 5 millones de operaciones - Bloque de contactos: 1 millón de operaciones
Temperatura de operación:	-20°C a +60°C
Grado de protección:	IP65
Entradas de cable:	1xM20 Prensaestopas de poliamida

### ACCESORIOS

Designación:	Referencia:
Soporte de polea de cable	4D0609
Polea para cable Ø5 mm max.	4D0610
Protector de extremo de cable Ø3,2 mm	4D0611
Protector de extremo de cable Ø5 mm	4D0612
Soporte de cable giratorio	4D0613
Resorte de fin de carrera	4D0614







4.8

PUESTA  
A TIERRA



# PINZA PUESTA A TIERRA PTA 10

Zonas 1, 2, 21, 22

Catálogo completo disponible en nuestra web: [www.inpratex.com](http://www.inpratex.com)

**PUESTA A TIERRA ATEX**

**ZONAS 1, 2 (gas) y 21, 22 (polvo)**

4



**CONEXIÓN Y CONTROL**



Pinza de puesta a tierra indispensable en procesos de transferencia de líquidos o sustancias peligrosas en zonas con riesgo de explosión.

El elemento de fijación está asegurado por dos muelles de latón de gran fuerza.



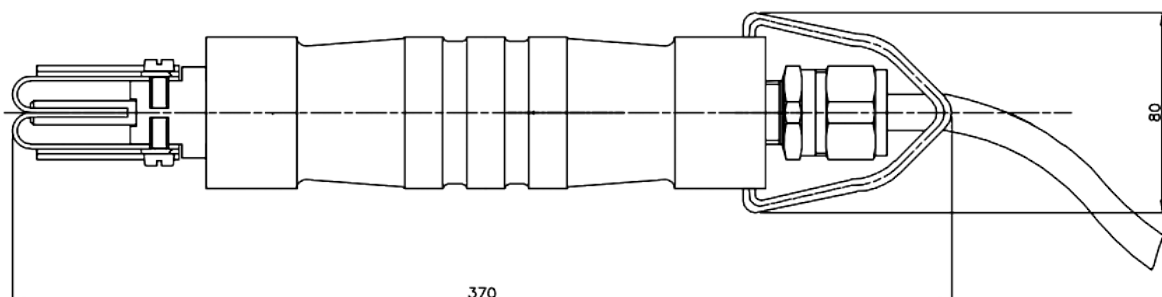
Certificado de examen de tipo

## REFERENCIAS

Designación:	Tensión de aislamiento:	Capacidad de agarre:	Corriente (A):	Sección de cable:	Referencia:
PTA 10	3000 V	0,5mm ~ 3mm	I max = 10A	6 - 10 - 16 mm <sup>2</sup>	6D0401

## DATOS TÉCNICOS

Marcado:	II 2G Ex d IIC T6/T5 II 2D Ex tD A21 T85°C - T100°C
Certificado:	Certificado de examen de tipo
Mango:	Poliamida
Gancho de anclaje:	Acero inoxidable SS AISI304
Muelle de contacto:	Latón
Peso:	1 kg
Temperatura de operación:	-20°C a +40°C
Grado de protección:	IP65
Entradas de cable:	1x1/2" NPT. Prensaestopas de latón niquelado para cable no armado Diam. Ext. (4 - 7 mm)





# PINZAS DE PUESTA A TIERRA ISEO I

Zonas 1, 2, 21, 22

Catálogo completo disponible en nuestra web: [www.inpratex.com](http://www.inpratex.com)

4  
CONEXIÓN Y CONTROL

## PUESTA A TIERRA ATEX

ZONAS 1, 2 (gas) y 21, 22 (polvo)

Pinzas de puesta a tierra certificadas ATEX especialmente diseñadas para su empleo en áreas con riesgo de explosión. Las pinzas ISEO I son adecuadas para el equipamiento de vehículos, remolques y cisternas o para la puesta a tierra de tanques.



Certificado de examen de tipo



La continuidad eléctrica está asegurada por contactos de acero carbonitrurado, que establecen una conexión firme con cualquier de pie de apoyo con un espesor entre 3 y 20 mm.

Equipada con empalme resistente al desgarrar entre el cable del usuario y el de la pinza.

### REFERENCIAS

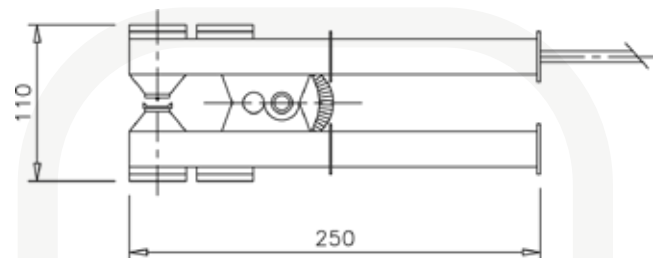
Designación:	Tensión de aislamiento:	Capacidad de agarre:	Corriente (A):	Sección de cable:	Long. cable:	Referencia:
ISEO I	3000 V	3mm ~ 20mm	I max = 10A	1 x 6 mm <sup>2</sup>	11 m	6D0501

### APLICACIÓN

Camiones cisterna	Silos	Varios	Big Bags

### DATOS TÉCNICOS

Marcado:	II 2G Ex d IIC T6 II 2D Ex tb IIIC T85°C Db
Certificado:	Certificado de examen de tipo
Material:	Aluminio
Contactos:	Acero carbonitrurado
Grado de protección:	IP65
Peso:	0,700 kg
Temperatura de operación:	-20°C a +55°C



### NOTAS

Compruebe diariamente el deslizamiento de la varilla de prensado dentro del cuerpo de la pinza. Mantenga el acoplamiento limpio y lubricado con spray de silicona. Esto es necesario para asegurar la puesta a tierra mientras se asegura de que cualquier descarga disruptiva ocurra en la cámara interior, deliberadamente aislada, y no en el ambiente externo.

Para el correcto funcionamiento de la pinza se recomienda un control mensual de los tapones de prensado, sujetos al desgaste. Esto garantiza un perfecto contacto con el terminal al que se une. Compruebe la integridad del cable eléctrico al terminal de tierra en las proximidades de la propia abrazadera; compruebe la continuidad eléctrica (al menos una vez al mes).

Para el uso en atmósferas potencialmente explosivas causadas por polvo, el usuario debe realizar una limpieza periódica para limitar la formación de capas de polvo.



# PINZAS DE PUESTA A TIERRA ISEO II

Zonas 1, 2, 21, 22

Catálogo completo disponible en nuestra web: [www.inpratex.com](http://www.inpratex.com)

## PUESTA A TIERRA ATEX

ZONAS 1, 2 (gas) y 21, 22 (polvo)

Pinzas de puesta a tierra certificadas ATEX especialmente diseñadas para su empleo en áreas con riesgo de explosión. Las pinzas ISEO II son ideales para la plataforma de carga de los camiones cisterna equipada con dispositivos electrónicos para indicar la correcta conexión a tierra.



Certificado de examen de tipo



La continuidad eléctrica está asegurada por contactos de acero carbonitrurado, que establecen una conexión firme con cualquier pie de apoyo con un espesor entre 3 y 20 mm.

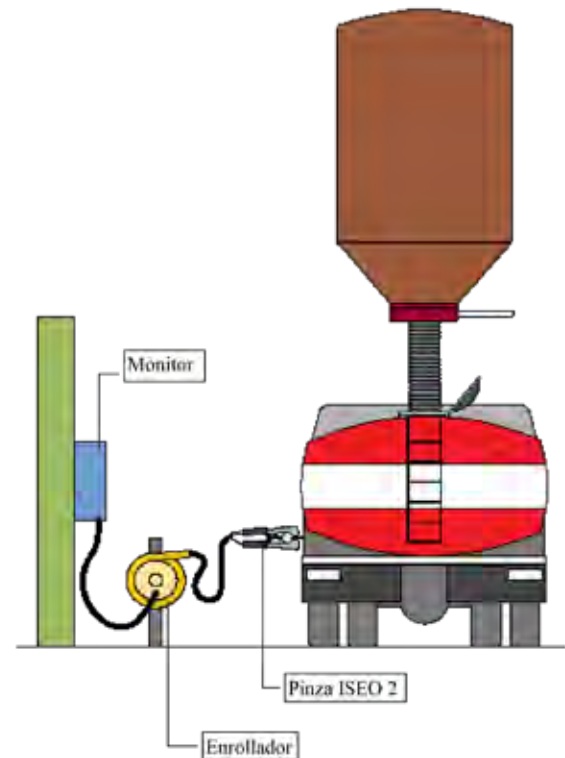
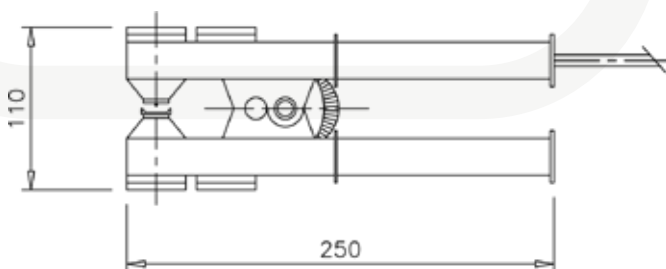
Equipada con empalme resistente al desgarrar entre el cable del usuario y el de la pinza.

### REFERENCIAS

Designación:	Tensión de aislamiento:	Capacidad de agarre:	Corriente (A):	Sección de cable:	Long. cable:	Referencia:
ISEO II	3000 V	3mm ~ 20mm	I max = 10A	3 x 3 mm <sup>2</sup>	11 m	6D0502

### DATOS TÉCNICOS

Marcado:	II 2G Ex d IIC T6 II 2D Ex tb IIIC T85°C Db
Certificado:	Certificado de examen de tipo
Material:	Aluminio
Contactos:	Acero carbonitrurado
Grado de protección:	IP65
Peso:	0,700 kg
Temperatura de operación:	-20°C a +55°C



### NOTAS

Compruebe diariamente el deslizamiento de la varilla de prensado dentro del cuerpo de la pinza. Mantenga el acoplamiento limpio y lubricado con spray de silicona. Esto es necesario para asegurar la puesta a tierra mientras se asegura de que cualquier descarga disruptiva ocurra en la cámara interior, deliberadamente aislada, y no en el ambiente externo.

Para el correcto funcionamiento de la pinza se recomienda un control mensual de los tapones de prensado, sujetos al desgaste. Esto garantiza un perfecto contacto con el terminal al que se une. Compruebe la integridad del cable eléctrico al terminal de tierra en las proximidades de la propia abrazadera; compruebe la continuidad eléctrica (al menos una vez al mes).

Para el uso en atmósferas potencialmente explosivas causadas por polvo, el usuario debe realizar una limpieza periódica para limitar la formación de capas de polvo.

# PINZA PUESTA A TIERRA PASIVA 70SG CON CABLE ESPIRAL

Zonas 0, 1, 2, 20, 21, 22

Catálogo completo disponible en nuestra web: [www.inpratex.com](http://www.inpratex.com)

## PUESTA A TIERRA ATEX

ZONAS 0, 1, 2 (gas) y 20, 21, 22 (polvo)



Pinza para puesta a tierra pasiva con certificado ATEX indispensable en procesos de transferencia de líquidos o sustancias peligrosas en zonas con riesgo de explosión.

Se suministra con 5m de cable en espiral color naranja, equipado con un conector ELM00714 (1 m extensible hasta 5 m).



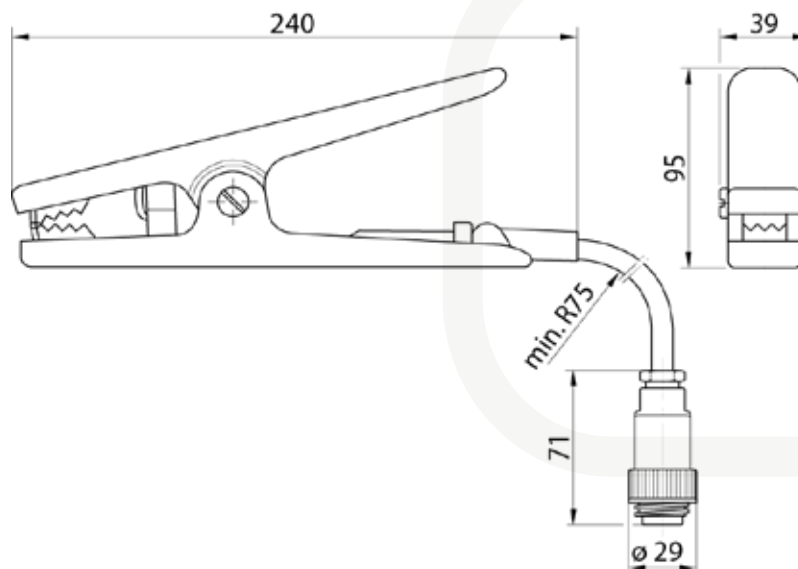
Certificado de examen de tipo

### REFERENCIAS

Designación:	Apertura de sujeción:	Fuerza de sujeción:	Long. cable espiral:	Referencia:
70SG	35 mm	140 N ±20%	5 m	6D0710

### DATOS TÉCNICOS PINZA 70SG

Marcado pinza:	II 1G IIB T6 Ga, II 2G IIC T6 Gb, II 1D T80°C Da
Certificado:	Certificado de examen de tipo
Material:	Acero inoxidable
Temperatura de operación:	-20°C a +70°C
Cable de tierra: (color: naranja)	Cable resistente a aceite y gasolina H07BQ-F, 3 x 1.5 mm <sup>2</sup> Rango de temperatura -40...+90°C Con virola de cable fija Conector 4-polos
Dimensiones:	Ver figura
Peso:	Aprox. 0.6 kg
Resistencia puesta a tierra:	235 kOhm ±10%
Tensión de descarga máx.:	I max = 10A
Resistencia química:	Aceite y gasolina



# PINZA PUESTA A TIERRA PROFI-LINE 106-1

Zonas 0, 1, 2, 20, 21, 22

Catálogo completo disponible en nuestra web: [www.inpratex.com](http://www.inpratex.com)

## PUESTA A TIERRA ATEX

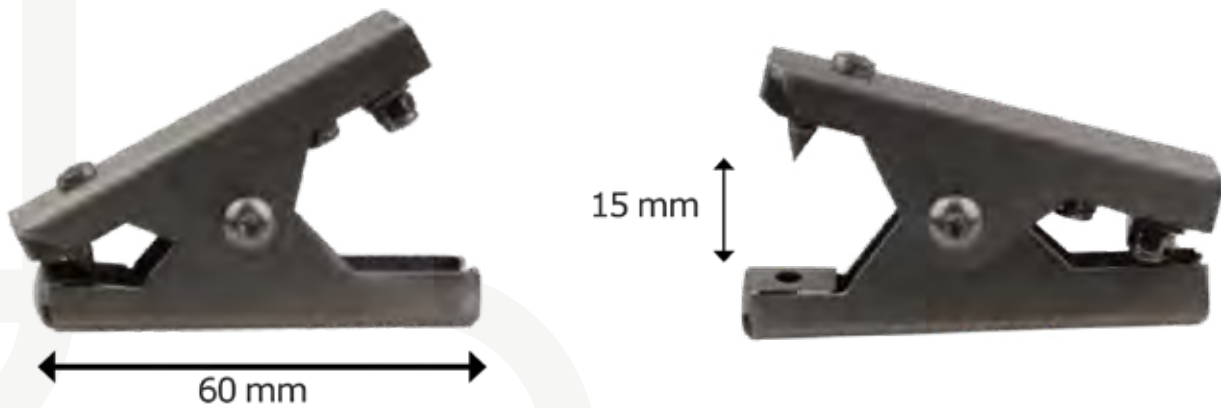
ZONAS 0, 1, 2 (gas) y 20, 21, 22 (polvo)

La pinza de puesta a tierra PROFI-line 106-1 es adecuada para todas las aplicaciones comunes en las que componentes pequeños deben ser puestos a tierra. Debido a su diseño robusto y resistente, puede trabajar en las condiciones ambientales más duras.

Sus dientes de acero inoxidable están endurecidos y son particularmente duraderos. Cuando no se utiliza, los dientes están protegidos por los agujeros de alivio existentes en la pinza.



Certificado de examen de tipo



Estas pinzas de puesta a tierra están especialmente diseñadas para facilitar la descarga electrostática de partes del sistema potencialmente en peligro. Sus afilados dientes de acero inoxidable atraviesan las capas aislantes como la pintura, el óxido, la suciedad y la grasa gracias a la alta presión del muelle. De esta manera se puede crear una conexión efectiva "metal a metal" y garantizar una puesta a tierra segura.

- Dientes de acero inoxidable endurecidos para una larga vida útil.
- Aptas para Zona 0 y Zona 20 según la Directiva 2014/34/EU.
- Todas las partes metálicas en acero inoxidable.
- Alta presión de contacto gracias a un fuerte muelle.

## REFERENCIAS

Designación:	Referencia:
PROFI-line 106-1	6D0630

## DATOS TÉCNICOS

Marcado:	II 1G Ex h IIC T6 Gb II 1D Ex h IIIC T80°C Db
Certificado:	Certificado de examen de tipo
Material:	Acero inoxidable 1.4310
Longitud:	60 mm
Apertura:	15 mm
Conexión:	1 polo via ojal M3 (máx. 4mm <sup>2</sup> )
Dientes de acero inoxidable:	Endurecido, 2 piezas (montadas en un lado)



# PINZA PUESTA A TIERRA PROFI-LINE 114-1

Zonas 0, 1, 2, 20, 21, 22

Catálogo completo disponible en nuestra web: [www.inpratex.com](http://www.inpratex.com)

4



CONEXIÓN Y CONTROL

## PUESTA A TIERRA ATEX

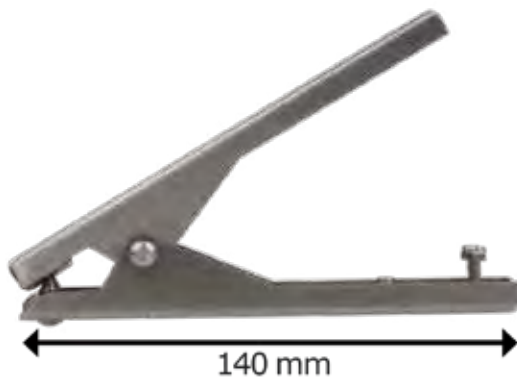
ZONAS 0, 1, 2 (gas) y 20, 21, 22 (polvo)

La pinza de puesta a tierra PROFI-line 114-1 es adecuada para todas las aplicaciones comunes, como la puesta a tierra de tambores, contenedores y botes. Debido a su diseño robusto y resistente, puede trabajar en las condiciones ambientales más duras.

Sus dientes de acero inoxidable están endurecidos y son particularmente duraderos. Cuando no se utiliza, los dientes están protegidos por los agujeros de alivio existentes en la pinza.



Certificado de examen de tipo



15 mm





Estas pinzas de puesta a tierra están especialmente diseñadas para facilitar la descarga electrostática de partes del sistema potencialmente en peligro. Sus afilados dientes de acero inoxidable atraviesan las capas aislantes como la pintura, el óxido, la suciedad y la grasa gracias a la alta presión del muelle. De esta manera se puede crear una conexión efectiva "metal a metal" y garantizar una puesta a tierra segura.

- Dientes de acero inoxidable endurecidos para una larga vida útil.
- Aptas para Zona 0 y Zona 20 según la Directiva 2014/34/EU.
- Todas las partes metálicas en acero inoxidable.
- Alta presión de contacto gracias a un fuerte muelle.

## REFERENCIAS

Designación:	Referencia:
PROFI-line 114-1	6D0640

## DATOS TÉCNICOS

Marcado:	 II 1G Ex h IIC T6 Gb  II 1D Ex h IIIC T80°C Db
Certificado:	Certificado de examen de tipo
Material:	Acero inoxidable 1.4310
Longitud:	140 mm
Apertura:	15 mm
Conexión:	1 polo via ojal M3 (máx. 4mm <sup>2</sup> )
Dientes de acero inoxidable:	Endurecido, 2 piezas (montadas en un lado)



# PINZA PUESTA A TIERRA PROFI-LINE 123-1

Zonas 0, 1, 2, 20, 21, 22

Catálogo completo disponible en nuestra web: [www.inpratex.com](http://www.inpratex.com)

## PUESTA A TIERRA ATEX

ZONAS 0, 1, 2 (gas) y 20, 21, 22 (polvo)

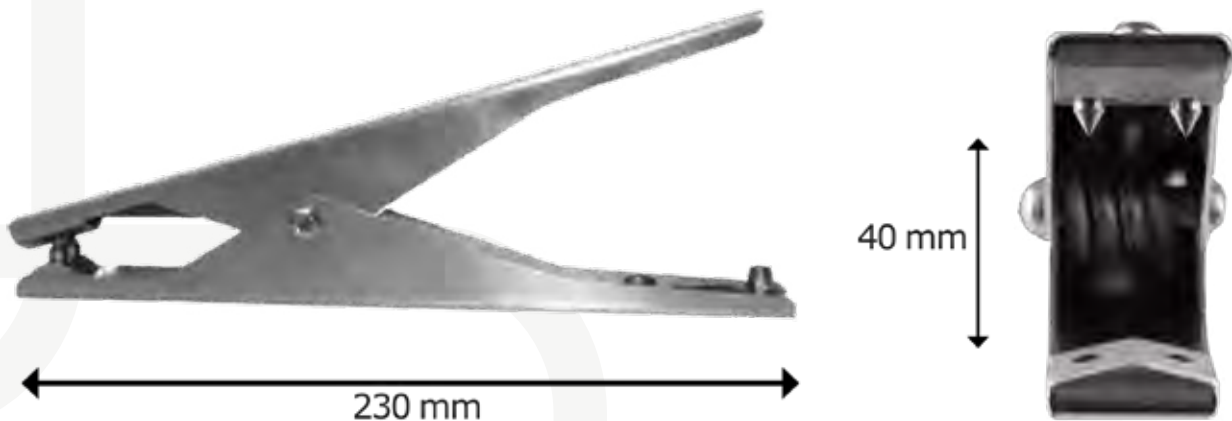
La pinza de puesta a tierra PROFI-line 123-1 es adecuada para todas las áreas de aplicación comunes, como la puesta a tierra de contenedores y bidones, así como de camiones y contenedores IBC. Debido a su diseño robusto y resistente, puede trabajar en las condiciones ambientales más duras.

Sus dientes de acero inoxidable están endurecidos y son particularmente duraderos. Cuando no se utiliza, los dientes están protegidos por los agujeros de alivio existentes en la pinza.

Gracias a su generoso diseño, esta pinza se puede manipular perfectamente incluso con guantes.



Certificado de examen de tipo



Estas pinzas de puesta a tierra están especialmente diseñadas para facilitar la descarga electrostática de partes del sistema potencialmente en peligro. Sus afilados dientes de acero inoxidable atraviesan las capas aislantes como la pintura, el óxido, la suciedad y la grasa gracias a la alta presión del muelle. De esta manera se puede crear una conexión efectiva "metal a metal" y garantizar una puesta a tierra segura.

- Dientes de acero inoxidable endurecidos para una larga vida útil.
- Aptas para Zona 0 y Zona 20 según la Directiva 2014/34/EU.
- Todas las partes metálicas en acero inoxidable.
- Alta presión de contacto gracias a un fuerte muelle.

## REFERENCIAS

Designación:	Referencia:
PROFI-line 123-1	6D0650

## DATOS TÉCNICOS

Marcado:	II 1G Ex h IIC T6 Gb II 1D Ex h IIIC T80°C Db
Certificado:	Certificado de examen de tipo
Material:	Acero inoxidable 1.4310
Longitud:	230 mm
Apertura:	40 mm
Conexión:	1 polo via ojal M8 (máx. 10mm <sup>2</sup> )
Dientes de acero inoxidable:	Endurecido, 2 piezas (montadas en un lado)



# PINZA PUESTA A TIERRA PROFI-LINE 115-1

Zonas 0, 1, 2, 20, 21, 22

Catálogo completo disponible en nuestra web: [www.inpratex.com](http://www.inpratex.com)

4

CONEXIÓN Y CONTROL

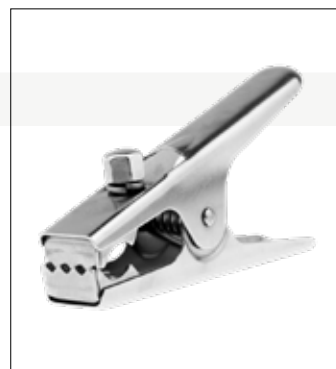
## PUESTA A TIERRA ATEX

ZONAS 0, 1, 2 (gas) y 20, 21, 22 (polvo)



Certificado de examen de tipo

La pinza de puesta a tierra PROFI-line 115-1 es adecuada para todas las aplicaciones comunes en las que se deben poner a tierra contenedores sin pintar, BIG-BAGs, tuberías o asas de contenedores. Gracias a su robustez y durabilidad, esta pinza de puesta a tierra es adecuada para las condiciones ambientales más duras.



Estas pinzas de puesta a tierra están especialmente diseñadas para facilitar la descarga electrostática de partes del sistema potencialmente en peligro. Sus afilados dientes de acero inoxidable atraviesan las capas aislantes como la pintura, el óxido, la suciedad y la grasa gracias a la alta presión del muelle. De esta manera se puede crear una conexión efectiva “metal a metal” y garantizar una puesta a tierra segura.

- Dientes de acero inoxidable endurecidos para una larga vida útil.
- Aptas para Zona 0 y Zona 20 según la Directiva 2014/34/EU.
- Todas las partes metálicas en acero inoxidable.
- Alta presión de contacto gracias a un fuerte muelle.

## REFERENCIAS

Designación:	Referencia:
PROFI-line 115-1 mZ (con alivio de tensión)	6D0620
PROFI-line 115-1 oZ (sin alivio de tensión)	6D0621

## DATOS TÉCNICOS

Marcado:	II 1G Ex h IIC T6 Gb II 1D Ex h IIIC T80°C Db
Certificado:	Certificado de examen de tipo
Material:	Acero inoxidable 1.4310
Longitud:	150 mm
Apertura:	45 mm
Conexión:	1 polo vía ojal M8 (máx. 10mm <sup>2</sup> )
Dientes de acero inoxidable:	Tridente (montaje opuesto)

# PINZA PUESTA A TIERRA PROFI-LINE 115 KAIMAN

Zonas 0, 1, 2, 20, 21, 22

Catálogo completo disponible en nuestra web: [www.inpratex.com](http://www.inpratex.com)

## PUESTA A TIERRA ATEX

ZONAS 0, 1, 2 (gas) y 20, 21, 22 (polvo)

La pinza de puesta a tierra PROFI-line 115-KAIMAN es adecuada para todas las áreas de aplicación comunes, tales como la puesta a tierra de tambores, contenedores y bidones, así como la puesta a tierra de camiones.

Debido a su diseño robusto y resistente, puede trabajar en las condiciones ambientales más duras.

Gracias a su muelle particularmente fuerte, esta pinza es capaz de morder las capas más gruesas de pintura.



Certificado de examen de tipo



Estas pinzas de puesta a tierra están especialmente diseñadas para facilitar la descarga electrostática de partes del sistema potencialmente en peligro. Sus afilados dientes de acero inoxidable atraviesan las capas aislantes como la pintura, el óxido, la suciedad y la grasa gracias a la alta presión del muelle. De esta manera se puede crear una conexión efectiva “metal a metal” y garantizar una puesta a tierra segura.

- Dientes de acero inoxidable endurecidos para una larga vida útil.
- Aptas para Zona 0 y Zona 20 según la Directiva 2014/34/EU.
- Todas las partes metálicas en acero inoxidable.
- Alta presión de contacto gracias a un fuerte muelle.

## REFERENCIAS

Designación:	Referencia:
PROFI-line 115 KAIMAN mZ (con alivio de tensión)	6D0660
PROFI-line 115 KAIMAN oZ (sin alivio de tensión)	6D0661

## DATOS TÉCNICOS

Marcado:	 II 1G Ex h IIC T6 Gb  II 1D Ex h IIIC T80°C Db
Certificado:	Certificado de examen de tipo
Material:	Acero inoxidable 1.4310
Longitud:	150 mm
Apertura:	42 mm
Conexión:	1 polo via ojal M8 (máx. 16mm <sup>2</sup> )
Dientes de acero inoxidable:	Endurecido, 2 piezas (montadas en un lado)



# IMÁN DE PUESTA A TIERRA HM-ES

Zonas 1, 2, 21, 22

Catálogo completo disponible en nuestra web: [www.inpratex.com](http://www.inpratex.com)

## PUESTA A TIERRA ATEX

ZONAS 1, 2 (gas) y 21, 22 (polvo)



El imán de puesta a tierra HM-ES es la solución ideal cuando se requiere una puesta a tierra segura de bidones y contenedores, pero no se dispone de espacio para una pinza de puesta a tierra normal.

La carcasa plana puede montarse en la parte superior de la tapa o sujetarse en el lateral del bidón mediante fuerza magnética.

Las dos puntas del imán de mano se conectan a la base pintada del barril mediante un ligero frotamiento manual, estableciendo así una conexión segura con la tierra.

Este imán está diseñado como una solución sencilla de puesta a tierra sin monitorización.





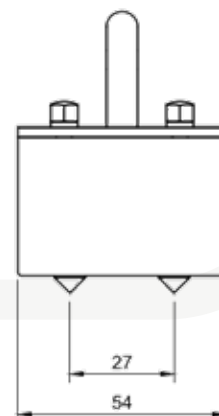
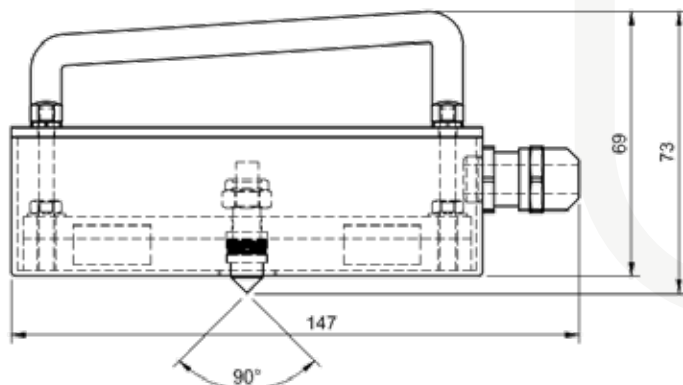
Certificado de examen de tipo

### REFERENCIAS

Designación:	Referencias:
HM-ES con cable de acero liso de 1m, verde, 4 mm <sup>2</sup>	6D0724
HM-ES con cable de acero liso de 3m, verde, 4 mm <sup>2</sup>	6D0725
HM-ES con cable de acero liso de 5m, verde, 4 mm <sup>2</sup>	6D0726
HM-ES con cable de acero liso de 1m, verde/amarillo, 4 mm <sup>2</sup>	6D0727
HM-ES con cable de acero liso de 3m, verde/amarillo, 4 mm <sup>2</sup>	6D0728
HM-ES con cable de acero liso de 5m, verde/amarillo, 4 mm <sup>2</sup>	6D0729

### DATOS TÉCNICOS

Marcado:	 II 2G Ex h IIB T6 Gb  II 2D Ex h IIIB T80°C Db
Certificado:	Certificado de examen de tipo
Material:	Acero inoxidable 1.4301 (V2A)
Dimensiones:	147x54x73mm
Dientes:	Acero inoxidable reforzado, 2 piezas
Aplicación:	Recipientes pintados y sin pintar con un volumen superior a 50 litros





# CABLE ESPIRAL DE ACERO (1 HILO)

Catálogo completo disponible en nuestra web: [www.inpratex.com](http://www.inpratex.com)

## PUESTA A TIERRA ATEX



Para uso en áreas con riesgo de explosión según la norma EN 60079-14.

Los cables espirales de acero ofrecen una resistencia mecánica superior.

Gracias a su recubrimiento soportan el uso diario continuo y son extremadamente resistentes a los ácidos, álcalis, aceites minerales, grasas y otros productos químicos.

Estos cables en espiral cumplen todos los requisitos de las normas EN 60079-0 y EN 60079-14 y pueden utilizarse en consecuencia en zonas explosivas.

Cables libres de silicona.

Los extremos del cable pueden ser equipados con ojales sin coste adicional.



4



CONEXIÓN Y CONTROL

## REFERENCIAS

Designación:	Color:	Núcleo:	Longitud del bloque:	Referencias:
1m cable recto (otras longitudes bajo pedido)	Verde	Acero	-	A179008
3m cable espiral	Verde	Acero	160 mm	A173019
5m cable espiral	Verde	Acero	260 mm	A173020
10m cable espiral	Verde	Acero	600 mm	A173021
1m cable recto (otras longitudes bajo pedido)	Verde / Amarillo	Acero	-	A173010
3m cable espiral	Verde / Amarillo	Acero	160 mm	A173022
5m cable espiral	Verde / Amarillo	Acero	260 mm	A173023
10m cable espiral	Verde / Amarillo	Acero	600 mm	A173024

## DATOS TÉCNICOS

Tipo de cable:	ST-Li2Y
Color:	Verde o Verde / Amarillo
Sección:	4 mm <sup>2</sup>
Hilo:	Acero
Temperatura de operación:	-40°C a +80°C

# CABLE ESPIRAL DE COBRE (1 HILO)

Catálogo completo disponible en nuestra web: [www.inpratex.com](http://www.inpratex.com)

4



CONEXIÓN Y CONTROL

## PUESTA A TIERRA ATEX

Los cables en espiral de cobre ofrecen una flexibilidad extremadamente alta. El núcleo utilizado consta de 226 hebras de cobre individuales, que minimizan el riesgo de rotura. El revestimiento del cable protege contra ácidos, álcalis, aceites minerales, grasas y otros productos químicos.

Estos cables en espiral cumplen todos los requisitos de las normas EN 60079-0 y EN 60079-14 y pueden utilizarse en consecuencia en zonas explosivas.

Cables libres de silicona. Los extremos del cable pueden ser equipados con ojales sin coste adicional.

Para uso en áreas con riesgo de explosión según la norma EN 60079-14.



### REFERENCIAS

Designación:	Color:	Sección:	Longitud del bloque:	Referencias:
1m cable recto (otras longitudes bajo pedido)	Verde / Amarillo	4 mm <sup>2</sup>	-	A179010
1m cable espiral	Verde / Amarillo	4 mm <sup>2</sup>	100 mm	A416106
3m cable espiral	Verde / Amarillo	4 mm <sup>2</sup>	600 mm	A416123
5m cable espiral	Verde / Amarillo	4 mm <sup>2</sup>	1000 mm	A416107
10m cable espiral	Verde / Amarillo	4 mm <sup>2</sup>	2000 mm	A416108
1m cable espiral	Verde / Amarillo	2,5 mm <sup>2</sup> (según TRGS 727)	100 mm	A179013
3m cable espiral	Verde / Amarillo	2,5 mm <sup>2</sup> (según TRGS 727)	600 mm	A416332
5m cable espiral	Verde / Amarillo	2,5 mm <sup>2</sup> (según TRGS 727)	1000 mm	A416333

### DATOS TÉCNICOS

Tipo de cable:	LIF11Y11Y, 226x0,15mm
Color:	Verde / Amarillo
Sección:	4 mm <sup>2</sup> / 2,5 mm <sup>2</sup>
Hilo:	Cobre
Temperatura de operación:	-40°C a +80°C

# ENROLLADOR DE CABLE DE PUESTA A TIERRA PASIVO 601KR/EW

Zonas 1, 2, 21, 22

Catálogo completo disponible en nuestra web: [www.inpratex.com](http://www.inpratex.com)

**PUESTA A TIERRA ATEX**

**ZONAS 1, 2 (gas) y 21, 22 (polvo)**

El enrollador de cable ATEX 601KR/EW dispone de una carcasa de aluminio resistente a los golpes que alberga un cable de conexión a tierra de hasta 12 m. Para uso sin sistema de monitoreo de tierra en zonas 1, 2, 21 y 22. Se suministra con una pinza 70PK.

Este carrete está diseñado para el montaje directo en la pared, pero también se puede montar girado usando un soporte. Utiliza un enchufe de acoplamiento para conectar fácilmente la pinza pasiva 70PK con el cable de conexión a tierra.

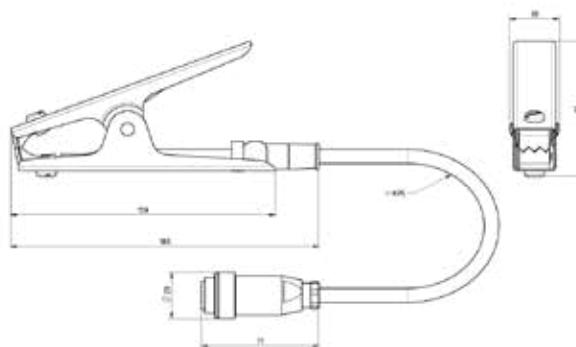


## REFERENCIAS

Designación:	Longitud de cable:	Longitud cable conexión:	Peso:	Referencia:
601KR/EW - 70PK	12 m	2,5 m	Aprox. 6 kg	6D0701

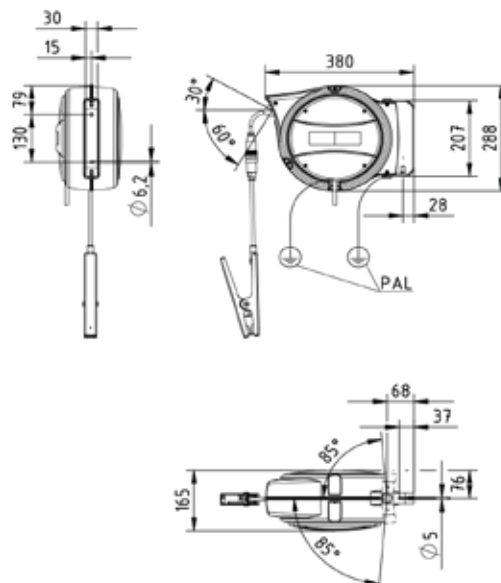
## DATOS TÉCNICOS PINZA 70PK

Marcado:	II 1G IIB T6 Ga, II 2G IIC T6 Gb, II 1D T80°C Da
Certificado:	Certificado de examen de tipo
Material:	Acero inoxidable
Temperatura de operación:	-20°C a +70°C
Cable de tierra: (color: naranja)	Cable resistente a aceite y gasolina, 3 x 1.5 mm <sup>2</sup> Rango de temperatura -40...+90°C Conector 4-pin P67
Dimensiones:	Ver figura
Peso:	Aprox. 0.29 kg
Anchura de sujeción:	35 mm
Fuerza de sujeción:	100 N ±20%
Resistencia puesta a tierra:	< 1 Ohm



## DATOS TÉCNICOS ENROLLADOR 601KR/EW

Marcado:	II 2G Ex ia IIC T6 Gb II 2D Ex ia IIIC T135°C Db
Certificado:	Certificado de examen de tipo
Material:	Aluminio con rodillos y retenedor
Grado de protección:	IP42 según EN 60529
Temperatura de operación:	-40°C a +70°C
Fijación:	Montaje en pared mediante soporte de montaje
Cable de tierra: (12 m)	Cable resistente a aceite y gasolina, 3 x 1.5 mm <sup>2</sup> Rango de temperatura -40...+90°C Conector 4-pin P67
Cable de conexión:	2.5 m, cable 3 x 1,5 mm <sup>2</sup>
Dimensiones:	Ver figura
Peso:	Aprox. 5.7 kg con 12 m de cable de tierra
Inductancia:	Aprox. 0.07 mH
Capacitancia:	Aprox. 1.6 nF



# ENROLLADOR DE CABLE DE PUESTA A TIERRA PASIVO

Zonas 1, 2, 21, 22

Catálogo completo disponible en nuestra web: [www.inpratex.com](http://www.inpratex.com)

4 CONEXIÓN Y CONTROL

## PUESTA A TIERRA ATEX

ZONAS 1, 2 (gas) y 21, 22 (polvo)

El uso de carretes de puesta a tierra es particularmente útil en lugares donde no se requieren cables expuestos. Su carcasa de acero inoxidable extremadamente estable protege especialmente contra los impactos ambientales externos.

Los cables de acero o de acero inoxidable utilizados están trenzados y cuentan con la más alta resistencia. El extremo del cable está equipado con un paragolpes de goma para amortiguar la retracción no deseada.

Los extremos del cable pueden ser equipados con ojales sin cargo adicional.



Declaración de conformidad



### REFERENCIAS

Designación:	Longitud del cable:	Referencia:
Enrollador tipo 1 con cable de acero, recubrimiento azul, 2mm <sup>2</sup>	7 m	6D0720
Enrollador tipo 2 con cable de acero, recubrimiento azul, 2mm <sup>2</sup>	15 m	6D0721
Enrollador tipo 3 con cable de acero inoxidable, 4mm <sup>2</sup> (Versión para salas limpias. Cable de acero desnudo, sin recubrimiento)	7 m	6D0722
Enrollador tipo 4 con cable de acero inoxidable, 4mm <sup>2</sup> (Versión para salas limpias. Cable de acero desnudo, sin recubrimiento)	15 m	6D0723

### DATOS TÉCNICOS

Marcado:	II 2G Ex h IIC T6 Gb II 2D Ex h IIIC T80°C Db
Certificado:	Declaración de conformidad
Temperatura de operación:	-40°C a +80°C
Material:	Acero inoxidable V2A
Tipo de cable:	Cable de acero (cubierta azul) o Cable de acero inoxidable
Sección:	2,0 mm <sup>2</sup> / 4,0 mm <sup>2</sup>

El soporte para pinzas proporciona una sujeción óptima para todas las pinzas de tierra y asegura su correcto guardado para que no se caigan al suelo. Se monta con tornillos M6.



### ACCESORIOS

Designación:	Referencia:
Soporte de pared para pinza	6D0730



# ENROLLADOR DE CABLE DE PUESTA A TIERRA PASIVO

Zonas 1, 2, 21, 22

Catálogo completo disponible en nuestra web: [www.inpratex.com](http://www.inpratex.com)

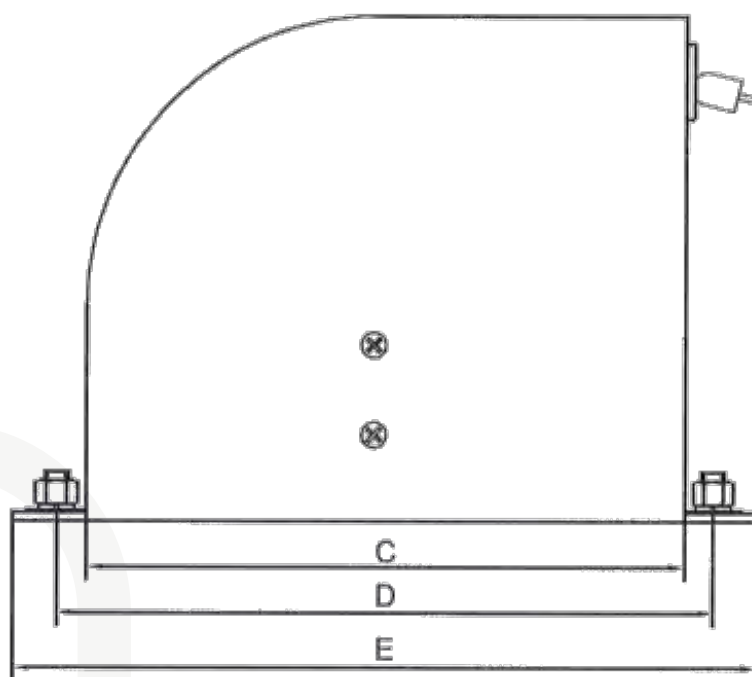
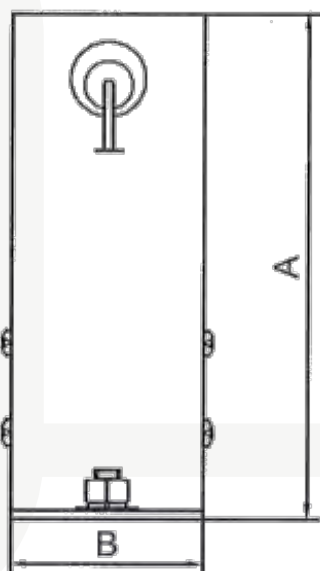
4



CONEXIÓN Y CONTROL

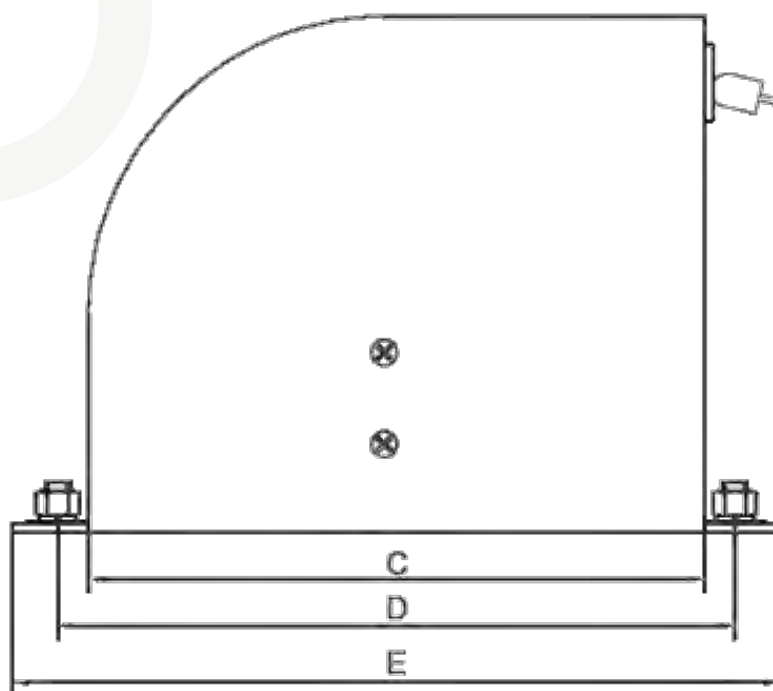
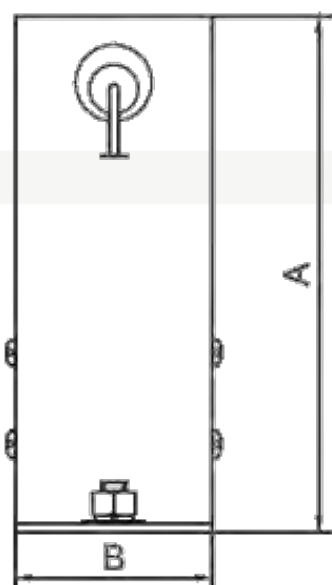
## DIMENSIONES TIPO 1, TIPO 3

Tipo:	A:	B:	C:	D:	E:
Tipo 1	170 mm	62,5 mm	168 mm	194 mm	210 mm
Tipo 3	170 mm	62,5 mm	168 mm	194 mm	210 mm



## DIMENSIONES TIPO 2, TIPO 4

Tipo:	A:	B:	C:	D:	E:
Tipo 2	231 mm	69,5 mm	226 mm	256 mm	276 mm
Tipo 4	231 mm	69,5 mm	226 mm	256 mm	276 mm



# MONITOR DE PUESTA A TIERRA ECS-R

Zonas 1, 2, 21, 22

Catálogo completo disponible en nuestra web: [www.inpratex.com](http://www.inpratex.com)

## PUESTA A TIERRA ATEX

ZONAS 1, 2 (gas) y 21, 22 (polvo)



Los monitores de puesta a tierra de la serie ECS-R permiten la conexión a tierra de los equipos de proceso (camiones cisterna, bidones, contenedores IBC, etc.) con una supervisión de la conexión en tiempo real. El sistema monitoriza que la conexión a tierra se obtiene con una resistencia inferior a  $10\Omega$ , de acuerdo con la Directiva ATEX 2014/34/UE.

El dispositivo puede estar equipado con dos salidas Ex i para LEDs remotos instalados directamente en la pinza (LED verde de conformidad y LED rojo de no conformidad).

- Caja Ex d compacta y robusta adecuada para instalación en Zonas ATEX 1,21

- Equipado con LEDs verdes y rojos redundantes de alta eficiencia para la supervisión de la conexión



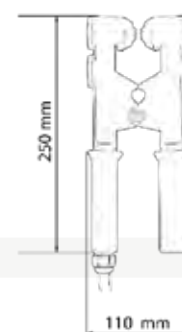
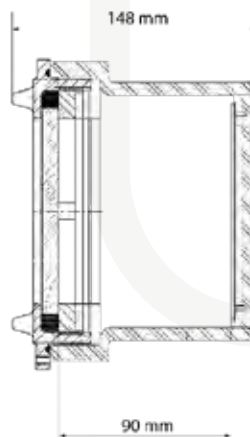
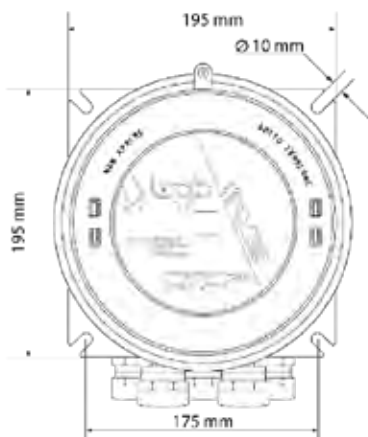
Certificado de examen de tipo

### REFERENCIAS

Designación:	SIL:	Longitud del cable espiral:	Peso:	Referencia:
ECS-RF-SP5-IS1L-HK01	SIL 2	5 m	Aprox. 6 kg	6D0902

### DATOS TÉCNICOS

Marcado:	II 2(1)G Ex d[ia Ga] IIC T6 Gb II 2(1)D Ex tb[ia Da] IIIC T85°C Db	
Certificado:	Certificado de examen de tipo	
Temperatura de operación:	-20°C a +55°C	
Entrada pinza Ex i:	$U_0=7.2V$ , $I_0=345mA$ , $P_0=621mW$ , $C_0(IIC)=13.5\mu F$ , $L_0(IIC)=149\mu H$ , $L_0/R_0=860 \mu H/\Omega$	
Salida LED Ex i:	$U_0=7.2V$ , $I_0=23mA$ , $P_0=42mW$ , $C_0(IIC)=13.5\mu F$ , $L_0(IIC)=34\mu H$ , $L_0/R_0=860 \mu H/\Omega$	
Alimentación:	230 VAC $\pm$ 5%	
Cable estandar:	Cable espiral de 6 hilos, según IEC 60332-1-2	
Umbral R:	10 $\Omega$	
Dimensiones:	195 x 195 x 148 mm	
Contacto libre potencial:	COMÚN/NC/NO	
Entradas de cable:	5xM20x1,5 prensaestopas para cable no armado resinados (resina sólida) incluidos Uso de cada prensaestopas: 1 - Pinza de puesta a tierra	2 - Cable de tierra 3 - Redundancia cable de tierra 4 - Cable de alimentación 5 - Cable contacto libre de potencial (si no se usa, instalar el tapón incluido)



# MONITOR DE PUESTA A TIERRA CLP-CODE

Zonas 1, 2, 21, 22

Catálogo completo disponible en nuestra web: [www.inpratex.com](http://www.inpratex.com)

## PUESTA A TIERRA ATEX

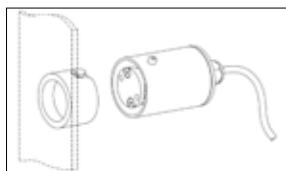
ZONAS 1, 2 (gas) y 21, 22 (polvo)



La pinza CLP-CODE forma parte del monitor de puesta a tierra ECS para las conexiones a tierra de maquinaria de producción (surtidores, molinos, etc.).

Gracias a la codificación mecánica, que lo hace único en este campo de aplicación, este equipo es capaz de detectar si la conexión a tierra se obtiene con una resistencia a tierra menor o igual a 10 Ω.

La pinza está equipada con 2 LEDs (verde y rojo).



### REFERENCIAS

Designación:	Instalación:	Longitud de cable:	Referencia:
CLP-CODE - ECS-RF-DIN - 5	Área segura	5 m	6D0903
CLP-CODE - ECS-RF-DIN - 10	Área segura	10 m	6D0904
CLP-CODE - ECS-RF - 5	Área clasificada	5 m	6D0905
CLP-CODE - ECS-RF - 10	Área clasificada	10 m	6D0906

El dispositivo ECS-RF-DIN proporciona un acondicionamiento de la señal de n.1 canales para la conexión a tierra de equipos de proceso (IBC, bidones, camiones cisterna, etc.). El sistema detecta en tiempo real si la conexión a tierra se obtiene con una resistencia menor o igual a 10 Ω.

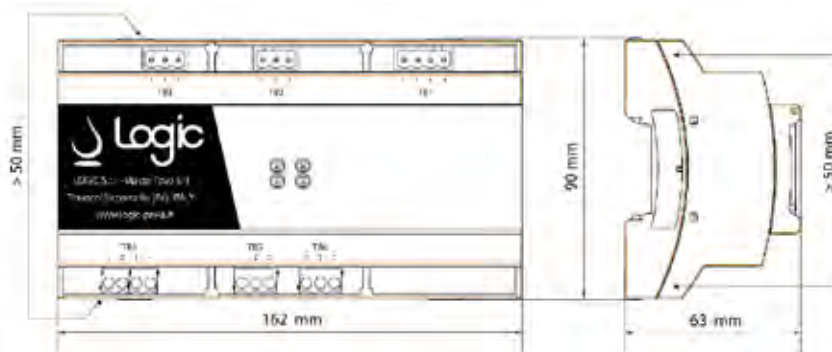
El dispositivo está equipado con un contacto SPST NO con un nivel de integridad de seguridad de hasta SIL2, según la norma EN 50495, y LEDs verdes y rojos redundantes de alta eficiencia para la supervisión de la conexión a tierra.

- N.1 x contacto SPDT para la monitorización remota del estado de la pinza.
- N.1 x contacto N.O. para aplicaciones de seguridad hasta SIL2.
- N.2 x salidas de seguridad intrínseca para los LEDs remotos de la pinza.

### DATOS TÉCNICOS ECS-RF-DIN (ÁREA SEGURA)

Marcado:	 
Certificado:	Certificado de examen de tipo
Temperatura de operación:	-20°C a +70°C
Entrada pinza Ex i:	U <sub>0</sub> =7.2V, I <sub>0</sub> =345mA, P <sub>0</sub> =621mW, Co(IIC)=13.5μF, Lo(IIC)=149μH, Lo/Ro=860 μH/Ω
Salida LED Ex i:	U <sub>0</sub> =7.2V, I <sub>0</sub> =23mA, P <sub>0</sub> =42mW, Co(IIC)=13.5μF, Lo(IIC)=34μH, Lo/Ro=860 μH/Ω
Alimentación:	230 VAC ± 5%
Cable estandar:	CAB-ECS6C1.0
Umbral R:	10 Ω

Dimensiones:



# MONITOR DE PUESTA A TIERRA CLP-CODE




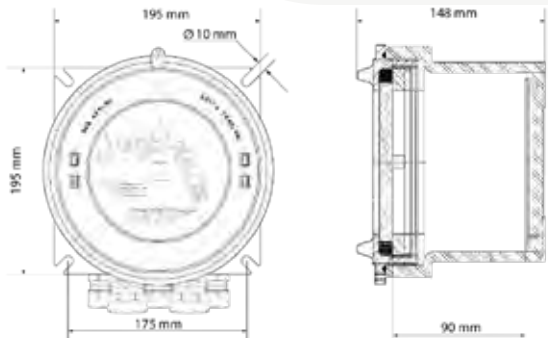
Zonas 1, 2, 21, 22

Catálogo completo disponible en nuestra web: [www.inpratex.com](http://www.inpratex.com)

Los monitores de puesta a tierra de la serie ECS-R permiten la conexión a tierra de los equipos de proceso (camiones cisterna, bidones, contenedores IBC, etc.) con una supervisión de la conexión en tiempo real. El sistema monitoriza que la conexión a tierra se obtiene con una resistencia inferior a 10Ω, de acuerdo con la Directiva ATEX 2014/34/UE.

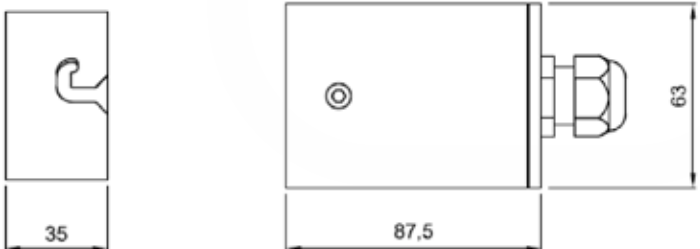
El dispositivo puede estar equipado con dos salidas Ex i para LEDs remotos instalados directamente en la pinza (LED verde de conformidad y LED rojo de no conformidad).

## DATOS TÉCNICOS ECS-RF (ÁREA CLASIFICADA)

Marcado:	 II 2(1)G Ex d[ia Ga] IIC T6 Gb  II 2(1)D Ex tb[ia Da] IIIC T85°C Db	
Certificado:	Certificado de examen de tipo	
Temperatura de operación:	-20°C a +55°C	
Entrada pinza Ex i:	U <sub>0</sub> =7.2V, I <sub>0</sub> =345mA, P <sub>0</sub> =621mW, Co(IIC)=13.5μF, Lo(IIC)=149μH, Lo/Ro=860 μH/Ω	
Salida LED Ex i:	U <sub>0</sub> =7.2V, I <sub>0</sub> =23mA, P <sub>0</sub> =42mW, Co(IIC)=13.5μF, Lo(IIC)=34μH, Lo/Ro=860 μH/Ω	
Alimentación:	230 VAC ± 5%	
Cable estandar:	Cable espiral de 6 hilos, según IEC 60332-1-2	
Umbral R:	10 Ω	
Contacto libre potencial:	COMÚN/NC/NO 	
Entradas de cable:	5xM20x1,5 prensaestopas para cable no armado resinados (resina sólida) incluidos Uso de cada prensaestopas: 1 - Pinza de puesta a tierra	2 - Cable de tierra 3 - Redundancia cable de tierra 4 - Cable de alimentación 5 - Cable contacto libre de potencial (si no se usa, instalar el tapón incluido)
Dimensiones:		

El CLP-CODE cumple los requisitos para su aplicación en la zona ATEX 1/21, conectado a los sistemas de vigilancia de la gama ECS.

## DATOS TÉCNICOS PINZA CLP-CODE

Área de utilización:	Zonas 1/21
Material:	Acero inoxidable AISI304
Temperatura de operación:	-20°C a +50°C
Contacto:	Doble punta de aleación de acero con tratamiento de carbonitruración
Cable estandar:	Cable espiral, 5/10m de longitud, sección 0,5 mm <sup>2</sup> , Ø8 mm
Umbral R:	10 Ω
Dimensiones:	



# MONITOR DE PUESTA A TIERRA EX-SYMEGA-VO

Zonas 1, 2, 21, 22

Catálogo completo disponible en nuestra web: [www.inpratex.com](http://www.inpratex.com)

**PUESTA A TIERRA ATEX**

**ZONAS 1, 2 (gas) y 21, 22 (polvo)**

4



CONEXIÓN Y CONTROL



El monitor de puesta a tierra Ex-SYMEGA-VO se utiliza para evitar cargas electrostáticas en áreas con riesgo de explosión y asegurar una conexión segura a tierra de objetos estacionarios o móviles, y objetos metálicos o conductores y disipadores.

Este sistema de puesta a tierra certificado ATEX confirma la correcta puesta a tierra a través de un LED verde y, si está conectado, puede habilitar o interrumpir el proceso posterior a través de contactos de conmutación libres de potencial.

El monitor de puesta a tierra Ex-SYMEGA-VO puede operar de 2 maneras:

Variante 1: Medición de baja resistencia de 0...1 kOhm o 103 Ohm.  
Variante 2: Medición de alta resistencia de 0...3 MOhm o 3x106 Ohm.



## REFERENCIAS

Designación:	Referencia:
Monitor de Puesta a Tierra Ex-SYMEGA-VO	6D0601
5m Cable Espiral, azul, 2 hilos	6D0602
Pinza de Puesta a Tierra PROFI-line 123-2	6D0603

## DATOS TÉCNICOS

Marcado:	II (1) 2G Ex eb ia mb IIC T4 Gb II (1) 2D Ex ia tb T120°C Db
Certificado:	Certificado de examen de tipo
Tensión de operación:	AC 85V a 264V DC 8V a 28V
Tensión máxima:	AC 275V   DC 375V
Consumo de corriente:	< 1W
Mediciones de resistencia:	Baja: 0...1 kOhm o 103Ohm Alta: 0...3 MOhm o 3x106Ohm
2 Contactos libres de potencial:	1NO + 1NC
Corriente de conmutación por contacto conmutado (8V a 28V DC):	max. 2A
Corriente de conmutación por contacto conmutado (85V a 264V AC):	max. 6A
Material:	Aluminio
Dimensiones:	220x122x90 mm
Juntas:	EPDM (libre de silicona)
Temperatura de operación:	-20°C a +40°C
Grado de protección:	IP64
Entradas de cable:	4 Prensaestopas de poliamida (cable no armado). Rango apriete (5-9 mm)

# SISTEMA DE PUESTA A TIERRA TERRALIGHT

Zonas 1, 2, 21, 22

Catálogo completo disponible en nuestra web: [www.inpratex.com](http://www.inpratex.com)

4



CONEXIÓN Y CONTROL

## PUESTA A TIERRA ATEX

ZONAS 1, 2 (gas) y 21, 22 (polvo)

El sistema de monitorización de tierra TERRALIGHT está diseñado para su uso en el llenado o descarga de sustancias potencialmente explosivas. Este sistema elimina eficazmente cualquier carga estática, supervisando la conexión y el contacto a través de la pinza de tierra. El monitor de puesta a tierra TERRALIGHT está diseñado para conectar una pinza de tierra o un enrollador de cable equipado con una pinza de tierra.



Opción 1:  
Monitor Puesta a Tierra TERRA-L  
Enrollador 601KR/DW  
Pinza Puesta a Tierra 70AG

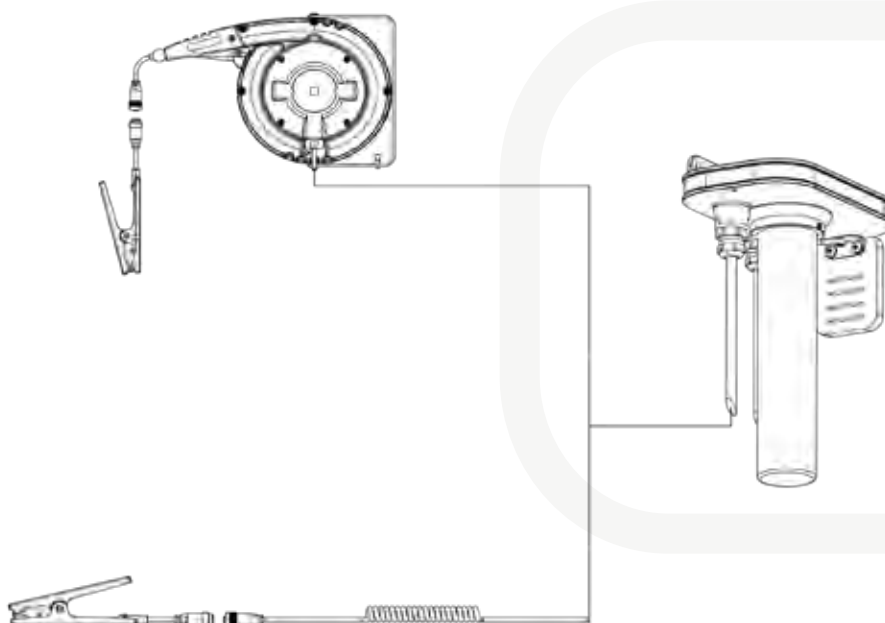


Certificado de examen de tipo

Opción 2:  
Monitor Puesta a Tierra TERRA-L  
5m Cable Espiral KG/BSA, azul  
Pinza Puesta a Tierra 70AG



REFERENCIAS OPCIÓN 1		REFERENCIAS OPCIÓN 2	
Designación:	Referencia:	Designación:	Referencia:
Monitor Puesta a Tierra TERRA-L	6D0801	Monitor Puesta a Tierra TERRA-L	6D0801
Enrollador 601KR/DW	6D0812	5m Cable Espiral KG/BSA, azul	6D0813
Pinza Puesta a Tierra 70AG	6D0821	Pinza Puesta a Tierra 70AG	6D0821

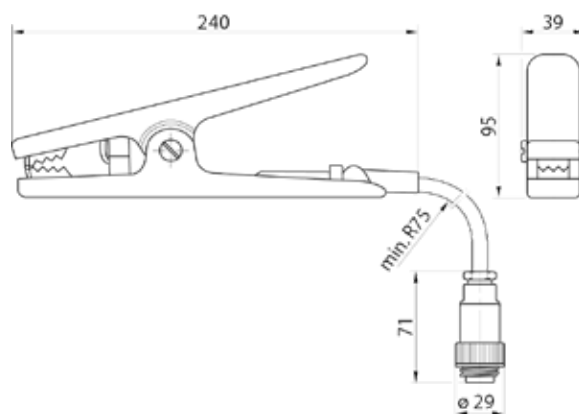


# SISTEMA DE PUESTA A TIERRA TERRALIGHT

Zonas 1, 2, 21, 22

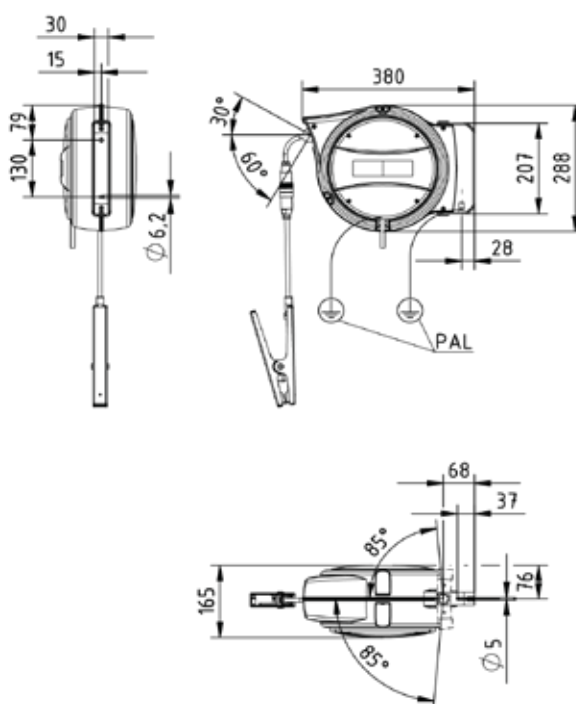
Catálogo completo disponible en nuestra web: [www.inpratex.com](http://www.inpratex.com)

DATOS TÉCNICOS PINZA 70AG	
Marcado:	II 2D Ex ia IIIC T135°C Db, II 2G Ex ia IIC T6 Gb
Certificado:	Certificado de examen de tipo
Material:	Acero inoxidable
Temperatura de operación:	-20°C a +70°C
Cable de tierra: (color: azul claro)	Cable resistente a aceite y gasolina, 3 x 1.5 mm <sup>2</sup> Rango de temperatura -40...+90°C Conector 4-pin P67
Dimensiones:	Ver figura
Peso:	Aprox. 0.6 kg



Los enrolladores de cable ATEX de las series 601KR/DW aseguran que el cable de tierra sea enrollado de forma segura después de su uso, protegiéndolo de daños y suciedad. Estos rebobinadores de cable están hechos de aluminio resistente a los golpes y se instalan con un soporte de montaje.

Estos enrolladores están diseñados para el montaje en la pared y pueden utilizarse en zonas con atmósferas potencialmente explosivas en conexión con el sistema de monitorización de tierra.



DATOS TÉCNICOS ENROLLADOR DE CABLE ACTIVO 601KR/DW	
Marcado:	II 2G Ex ia IIC T6 Gb II 2D Ex ia IIIC T135°C Db
Certificado:	Certificado de examen de tipo
Material:	Aluminio con rodillos y retenedor
Mecanismo de rebobinado:	Automático, Dispositivo de parada, Función On-Off
Grado de protección:	IP42 según EN 60529
Temperatura de operación:	-40°C a +70°C
Fijación:	Montaje en pared mediante soporte de montaje
Cable de tierra: (color: azul claro)	12 m. Cable resistente a aceite y gasolina, 3x1.5 mm <sup>2</sup> Rango de temperatura -40...+90°C Conector 4-pin P67
Cable de conexión:	2.5 m, 3x1,5 mm <sup>2</sup> (color: azul claro)
Dimensiones:	Ver figura
Peso:	Aprox. 14 kg con 12 m de cable de tierra
Inductancia:	Aprox. 0.1 mH
Capacitancia:	Aprox. 5.0 nF

# SISTEMA DE PUESTA A TIERRA TERRALIGHT

Zonas 1, 2, 21, 22

Catálogo completo disponible en nuestra web: [www.inpratex.com](http://www.inpratex.com)



El principio de puesta a tierra controlada utilizado en el sistema de monitorización de tierra ATEX TERRALIGHT garantiza que las cargas estáticas que se generan en atmósferas potencialmente explosivas (por ejemplo, durante la carga, descarga o rellenado) se eviten de forma segura.

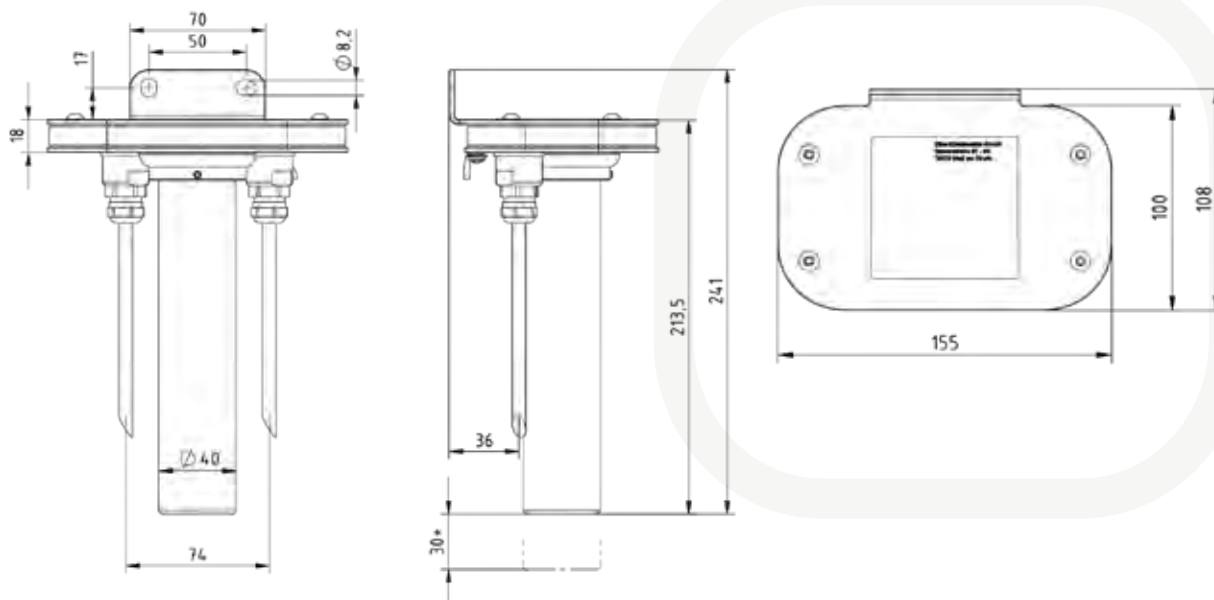
Esto significa que el riesgo de ignición causado por descargas estáticas incontroladas se elimina en la fuente. Gracias a la supervisión de la conexión a tierra, no se necesitan conexiones a tierra de baja resistencia ni grandes secciones de conductor.

Las ventajas del sistema de monitorización de puesta a tierra TERRALIGHT son:

- Montaje e instalación fácil y rápida
- Alimentación por pilas, sin necesidad de fuente de alimentación externa
- Configuración de la pantalla LED para cada aplicación (intermitente, frecuencia) para optimizar la duración de la batería.

## DATOS TÉCNICOS TERRA-L

Marcado:	II 1G Ex ia IIC T4 Ga II 1D Ex ia IIIC T135°C Da
Certificado:	Certificado de examen de tipo
Tensión:	Alimentación por 3 pilas tipo D 1,5 V. Los LED amarillos indican un bajo voltaje de la batería
Temperatura de operación:	-18°C a +50°C
Temperatura de almacenamiento:	-40°C a +80°C (sin pilas)
Humedad ambiental:	Máx. 80% r.h., sin rocío
Material de la carcasa:	Acero inoxidable con soporte de pared
Grado de protección:	IP65 según EN 60529
Dimensiones:	240.5 x 155 x 108 mm
Peso:	1.75 kg
Circuito de medición:	Intrínsecamente seguro según EN 60079-11 Tensión máxima $U_0$ : 6.0 V DC   Corriente máxima $I_0$ : 0.25 A   Potencia máxima $P_0$ : 0.36 W Capacidad de carga máxima admisible capacitancia / inductancia: $C_0$ : 1,49 $\mu$ F, $L_0$ : 630 $\mu$ H
Puntos de funcionamiento:	ON <20 kOhm   OFF >50 kOhm / $\pm$ 20%
Tipos de pilas permitidos:	Tipo D - Duracell Plus Power MN 1300   ENERGIZER MAX LR20   ENERGIZER LR20 ALKALINE POWER











No descartamos la existencia de erratas de impresión en nuestros catálogos. Haremos lo posible por corregirlas tan pronto como nos sea posible. Todas las correcciones que realicemos una vez impreso el catálogo, así como las fichas técnicas actualizadas, se mostrarán en nuestro sitio web [www.inpratex.com](http://www.inpratex.com).

Todos los pedidos se rigen en función de nuestras condiciones generales de venta.





Polígono Industrial de Matsaria, 34  
20600 Eibar (Guipúzcoa) - Spain  
Teléfono: (+34) 943 530 095 | (+34) 943 530 482  
E-mail: [inpratex@inpratex.com](mailto:inpratex@inpratex.com)