



EQUIPOS Y SOLUCIONES PARA ATMÓSFERAS EXPLOSIVAS

CATÁLOGO DE PRODUCTOS



# COMUNICACIÓN



34 - 1º B  
INPRATEX SL

ALARMADO

INPRATEX



Polígono Industrial de Matsaria, 34 · 20600 Eibar (Guipúzcoa) · España

Tfno: (+34) 943 530 095 | (+34) 943 530 482

[inpratex@inpratex.com](mailto:inpratex@inpratex.com)

[www.inpratex.com](http://www.inpratex.com)

# PRODUCTOS Y SOLUCIONES PARA ATMÓSFERAS EXPLOSIVAS.

## Suministro de Equipos ATEX, Ingeniería y Fabricación.

Inpratex proporciona un amplio rango de productos y servicios a medida para las diferentes industrias que operan en entornos con atmósferas peligrosas y potencialmente explosivas.



Inpratex SL es una empresa localizada en Eibar (Gipuzkoa, España) dedicada a la comercialización, ingeniería y fabricación de productos para industrias que trabajan en entornos ATEX (Atmósferas Explosivas).

Nuestro equipo de ingeniería ofrece soluciones integrando a la vez las restricciones ligadas al empleo del equipo con el entorno potencialmente peligroso en el que debe utilizarse.

Inpratex es proveedor de sistemas y productos ATEX para industrias manufactureras y de procesos.



7

# COMUNICACIÓN





Teléfonos fijos con certificado ATEX, adaptados a condiciones ambientales extremas en Atmósferas Explosivas provocadas tanto por gases y vapores, como por polvo en suspensión.

Walkie Talkies profesionales con certificación ATEX, diseñados y fabricados para evitar la ignición de la atmósfera explosiva que les rodea. Su certificación autoriza a trabajar con estas rádios dentro de áreas potencialmente explosivas.

Genéfonos certificados para comunicación en el interior de túneles y en minería, o en aquellos espacios confinados en los que es extremadamente complicado recibir o enviar comunicaciones. Teléfonos autogenerados que no necesitan alimentación eléctrica exterior para poder comunicar puntos tan difíciles como zonas interiores de minas, túneles, colectores, sector marítimo y en general todos aquellos lugares en los que se necesite una comunicación segura en zonas con riesgo de explosión.

Todos nuestros dispositivos de comunicación son ideales para ser empleados en refinerías y gaseoductos, industrias químicas y farmacéuticas, aerolíneas y puertos y explotaciones agrícolas y forestales.

### TELÉFONOS FIJOS ANALÓGICOS

### WALKIE TALKIES

### GENÉFONOS

# TELÉFONO ATEX EXRESISTTEL (ANALÓGICO)

Zonas 1, 2, 21, 22

Catálogo completo disponible en nuestra web: [www.inpratex.com](http://www.inpratex.com)

## COMUNICACIÓN ATEX

ZONAS 1, 2 (gas) y 21, 22 (polvo)



Teléfono analógico, apto para ser usado en áreas con riesgo de explosión. Debido a su gran resistencia es capaz de operar en las más extremas condiciones de funcionamiento.

Su diseño es válido para ser instalado en plantas petroquímicas, industriales y puertos marinos.

El teclado está diseñado para su empleo con guantes.



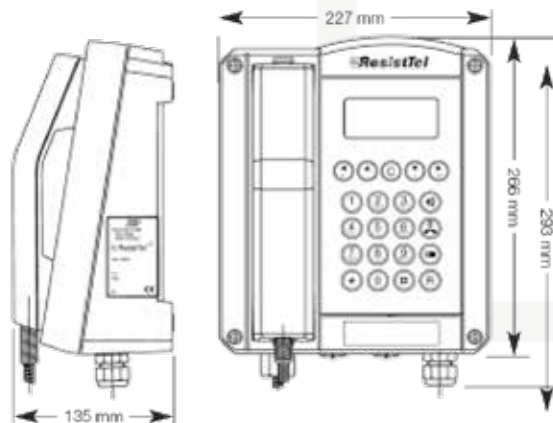
Certificado de examen de tipo

### REFERENCIAS

Designación:	Versión:	Referencia:
ExResistTel	Con teclado y display	4A0101
ExResistTel	Con teclado y display, Protección clase I	4A0102
ExResistTel ZB	Sin teclado ni display	4A0103

### DATOS TÉCNICOS

Marcado:	<p> II 2G Ex e mb [ib] IIC T5 Gb</p> <p> II 2D Ex tb [ib] IIIC T80°C Db -25°C ≤ Ta ≤ 60°C</p> <p> II 2G Ex e mb [ib] IIC T6 Gb</p> <p> II 2D Ex tb [ib] IIIC T100°C Db -25°C ≤ Ta ≤ 40°C</p>
Certificado:	Certificado de examen de tipo
Voltaje de línea:	24 V...66 VDC
Corriente de línea:	15 mA...100 mA DC
Carcasa:	Poliéster reforzado con fibra de vidrio
Grado de protección:	IP66 / IK09
Peso:	Aprox. 5,5 kg
Pantalla:	Dos líneas alfanuméricas. Área visible aprox. 78 mm x 26 mm
Teclado:	21 teclas metálicas
Entradas de cable:	1xM20x1,5 prensaestopa poliamida / 2xM20x1,5 tapones poliamida



# TELÉFONO ATEX FERTEL 3 (ANALÓGICO)

Zonas 2, 22

Catálogo completo disponible en nuestra web: [www.inpratex.com](http://www.inpratex.com)

## COMUNICACIÓN ATEX

ZONAS 2 (gas) y 22 (polvo)



Teléfono analógico apto para ser empleado en zonas con atmósferas potencialmente explosivas. Diseñado para su uso dentro de la Industria Química y Petroquímica.

Debido a su gran resistencia puede operar en zonas con altos grados de humedad.





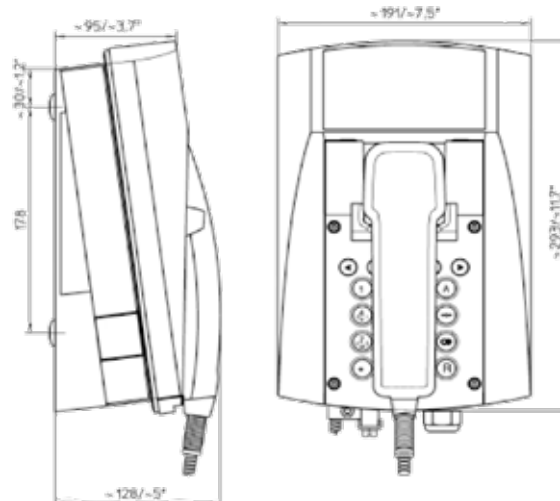
Certificado de examen de tipo

### REFERENCIAS

Designación:	Versión:	Referencia:
FernTel 3	Sin display / cable espiral	4A0201
FernTel 3	Con display / cable espiral	4A0202
FernTel 3	Sin display / cable armado	4A0203
FernTel 3	Con display / cable armado	4A0204

### DATOS TÉCNICOS

Marcado:	 II 3G Ex nA ic IIC T5 Gc  II 3D Ex tc ic IIIC T80°C Dc
Certificado:	Certificado de examen de tipo
Frecuencia de llamada programable:	16...68 Hz
Voltaje de línea:	24 V...66 V DC
Carcasa:	Policarbonato
Peso:	Aprox. 2,3 kg
Temperatura de operación:	-20°C a +55°C
Grado de protección:	IP65
Entradas de cable:	1xM20x1,5 prensaestopas poliamida / 1xM20x1,5 tapón poliamida



# GENÉFONO ATEX

Zonas 0, 1, 2

Catálogo completo disponible en nuestra web: [www.inpratex.com](http://www.inpratex.com)

## COMUNICACIÓN ATEX

## ZONAS 0, 1, 2 (gas) y Minas



Certificado de examen de tipo

Teléfono autónomo accionado por sonido para ser empleado en áreas con riesgo de explosión donde no existen acceso a la red eléctrica ni baterías, como pueden ser altos hornos, túneles, minas o plataformas offshore.

### Utilización:

El fundamento de este tipo de aparatos es el poder comunicarse entre ellos sin necesidad de una fuente de alimentación eléctrica.

Para llamar desde uno de los genéfonos, una vez conectado, es suficiente con girar el botón del generador de tono de sirena. Este generador de tono es un dispositivo que genera una tensión de seguridad intrínseca, y puede emplearse para las llamadas en instalaciones de telefonía con circuitos de llamada y de telefonía de seguridad intrínseca. La membrana de la cápsula del micrófono transmite la señal de llamada generada y esta se reproduce en los demás genéfonos conectados a la línea (cable de 2 conductores).

En una instalación de telefonía de este tipo pueden utilizarse como máximo 10 genéfonos.

La línea de telefonía puede tener una longitud máxima de 10 km, si la capacidad de la conducción es inferior a 180nF/km y la resistencia de la misma es mayor de 11,9Ω/km.

### REFERENCIAS

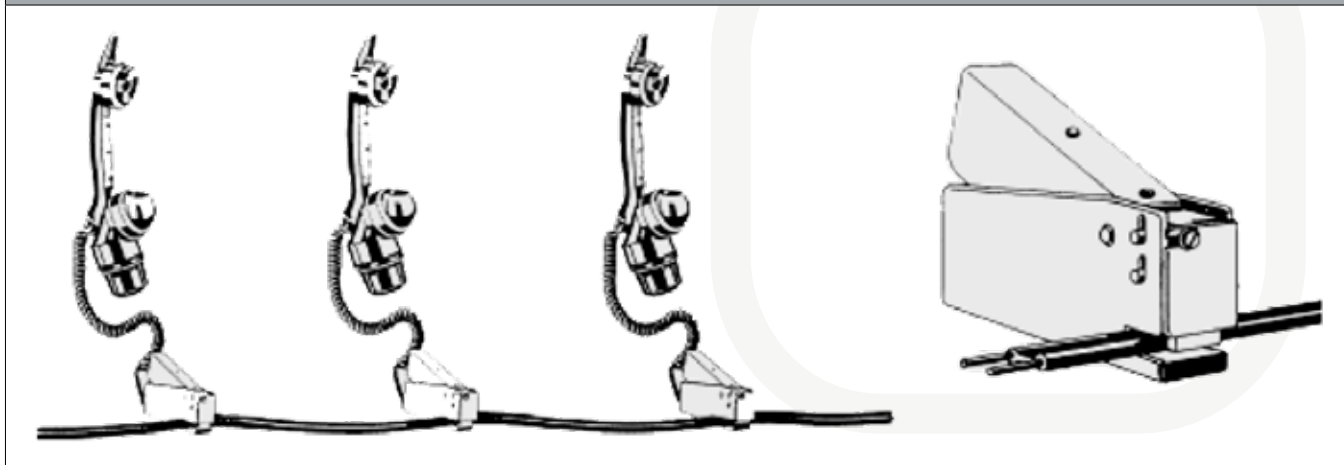
Designación:	Versión:	Conexión:	Referencia:
5069 Genéfono manual	Sin pinza	-	4B0101
5069 Genéfono manual	Con pinza	Cable plano	4B0103
5220 Genéfono fijo	Instalación fija		4B0104

### ACCESORIOS

Designación:	Referencia:
5077 Pinza de acero inoxidable, con 1 m de cable (para genéfono fijo)	4B0204
Cable de banda plano, dos hilos, resistencia a la tensión de aprox. 500N (longitud a medida)	4B0205

### EJEMPLOS DE APLICACIÓN

Genéfono manual 5069 con pinza 5077 y cable telefónico móvil



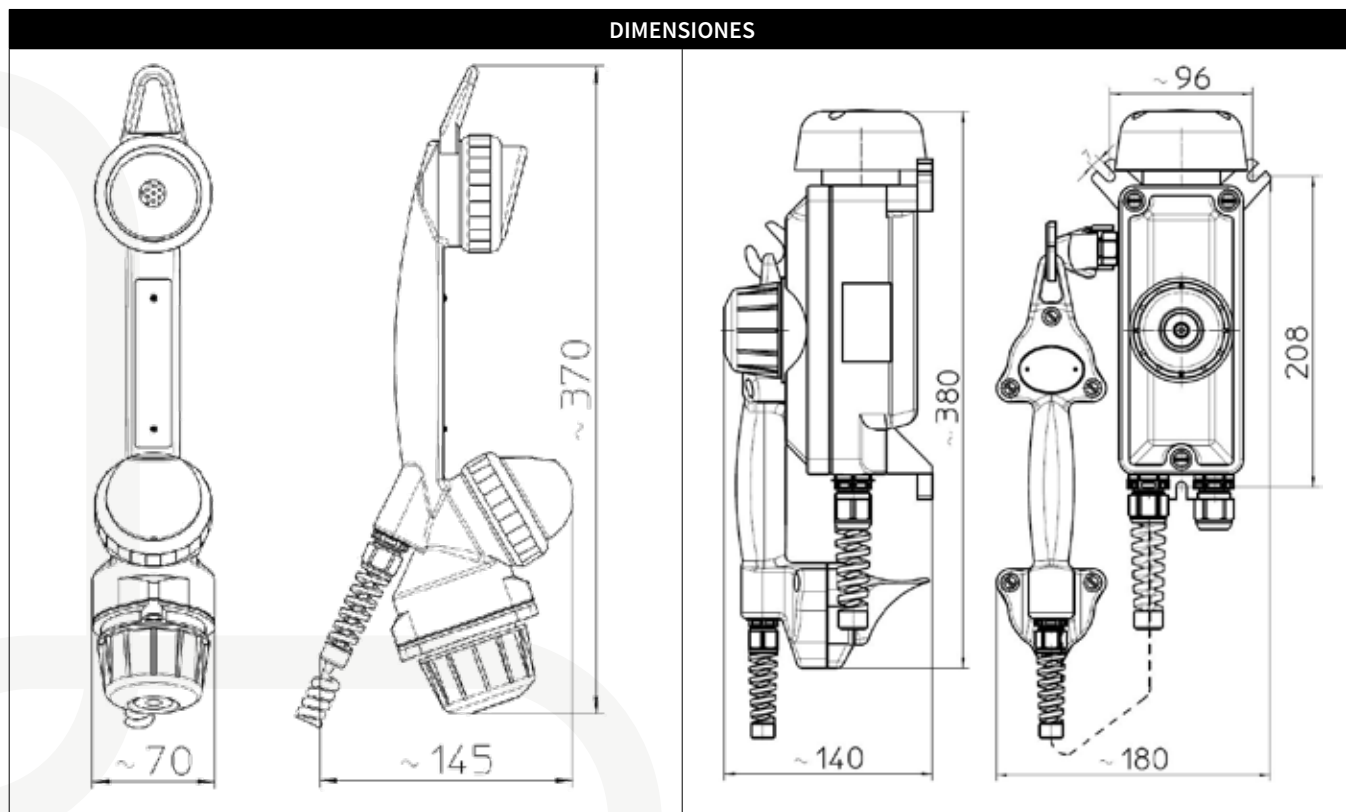


# GENÉFONO ATEX

Zonas 0, 1, 2

Catálogo completo disponible en nuestra web: [www.inpratex.com](http://www.inpratex.com)



## DIMENSIONES



## ELEMENTOS

Genéfono Fijo 5220	Genéfono Manual 5069	Pinza 5077
		

## DATOS TÉCNICOS

Marcado:	 I M1 Ex ia I Ma  II 1G Ex ia IIC T6 Ga	
Certificado:	Genéfono manual 5069 Certificado de examen de tipo	Genéfono fijo 5220 Certificado de examen de tipo
Peso:	Aprox. 1 kg	Aprox. 2,5 kg
Tensión máxima de salida:	$U_o \pm 10 \text{ V}$	
Intensidad máxima de salida:	$I_o \pm 155 \text{ mA}$	
Potencia máxima de salida:	$P_o 390 \text{ mW}$	
Frecuencia de llamada:	$f \sim 1540 \text{ Hz}$	
Frecuencia de habla:	$f \leq 3000 \text{ Hz}$	
Tensión de habla:	$U \leq 2 \text{ Vss}$	
Intensidad de habla:	$I \leq 10 \text{ mA}$	
Modalidad de servicio:	100 % (conexión continua)	
Carcasa:	Poliamida (negra)	
Temperatura de operación:	$-20^\circ\text{C}$ a $+40^\circ\text{C}$	
Grado de protección:	IP54	
Conexión:	Línea de conexión azul de 2 conductores	

# RADIOS ATEX DTEX

Zonas 1, 2

Catálogo completo disponible en nuestra web: [www.inpratex.com](http://www.inpratex.com)

## COMUNICACIÓN ATEX

## ZONAS 1, 2 (gas)



Radios ATEX sumergibles aptas para ser utilizadas en áreas con riesgo de explosión de los grupos de gases IIA y IIC. Debido a su gran resistencia son capaces de operar en las más extremas condiciones de funcionamiento. Para aplicaciones terrestres.

Gracias a su tecnología digital DMR, la serie DTEEx ofrece el mejor rango, seguridad y fiabilidad de su clase. Superando MIL-STD-810 y un IP68 (2 metros 4 horas), se puede confiar en toda la gama para resistir los entornos más extremos y hostiles.

Además, sus controles ergonómicos están diseñados específicamente para el uso con guantes.

Incluyen batería recargable 1800mAh Li-Ion, clip para cinturón, antena y cargador.

- Con y sin display
- Personalizables
- Antenas alta eficiencia
- Excelente rango
- Amplia gama de accesorios aprobados
- Funciones de seguridad en las que se puede confiar
- Con y sin licencia
- Cargador rápido
- Calidad audio superior
- Alto contraste



Certificado de examen de tipo



### REFERENCIAS

Designación:	Canales:	Pantalla:	Frecuencia / Banda:	Potencia:	Nivel:	Grupo de gases:
DT822	16	No	VHF / 136-174MHz	4W	II	IIA
DT825	256	OLED	VHF / 136-174MHz	4W	II	IIA
DT882	16	No	UHF / 400-470MHz	4W	II	IIA
DT885	256	OLED	UHF / 400-470MHz	4W	II	IIA
DT922	16	No	VHF / 136-174MHz	1W	II	IIC
DT925	256	OLED	VHF / 136-174MHz	1W	II	IIC
DT982	16	No	UHF / 400-470MHz	1W	II	IIC
DT985	256	OLED	UHF / 400-470MHz	1W	II	IIC
DT952 (Uso libre)	16	No	PMR/DMR446 / 446-446.2MHz	0,5W	I	IIC
DT953 (Uso libre)	256	OLED	PMR/DMR446 / 446-446.2MHz	0,5W	I	IIC

# RADIOS ATEX DTEX

Zonas 1, 2

Catálogo completo disponible en nuestra web: [www.inpratex.com](http://www.inpratex.com)

## DATOS TÉCNICOS GENERALES

Marcado:	II 2G Ex ib IIA T4 Gb    II 2G Ex ib IIC T4 Gb (según modelo)
Certificado:	Certificado de examen de tipo
Temperatura de operación:	-20°C a +55°C
Temperatura de Almacenamiento:	-40°C a +85°C
Grado de protección:	IP68 (sumergible 2m 4 horas)
Canales:	16 (sin pantalla) / 256 (con pantalla)
Número de Zonas:	8 (pantalla)
Espaciado de Canales Analógicos:	12.5/20/25KHz
Espaciado Digital de Canales:	12.5KHz
Batería:	1800mAh Iones de litio
Peso:	435g
Dimensiones:	138 x 60 x 38 mm
Estabilidad de Frecuencia:	± 1.5ppm
Voltaje de Funcionamiento:	7.4v
Botones Programables:	3 (sin pantalla)/5 (pantalla)
Resistencia de la batería (5/5/90 Ciclo de Trabajo @ 1W):	Analógico 14.5 horas Digital 18.5 horas

## DATOS TÉCNICOS TRANSMISOR

Limitación de Modulación:	±2.5kHz @ 12.5kHz ±4.0kHz @ 20kHz ±5.0kHz @ 25kHz
Emisiones Espurias Conducidas/Radiadas:	Mejor que -36dBm
Potencia de Canal Adyacente:	Mejor que 60dB
Distorsión de Audio (Típica):	3%

## DATOS TÉCNICOS RECEPTOR

Sensibilidad (Típica):	Analógico: 121dBm (0.2uV) para 12dB SINAD Digital: 121dBm (0.2uV) para 5% BER
Rechazo de Respuesta de Intermodulación (ETSI):	> 70dB
Selectividad de Canal Adyacente (ETSI):	> 70dB(12.5KHz) 60dB(25KHz)
Rechazo de Respuesta Espuria (ETSI):	> 70dB
Potencia de Salida de Audio:	1 vatio
Distorsión de Audio (Típica):	3%
Emisión Espuria Conducida (ETSI):	> -57dBm



## ACCESORIOS

CHPD/DT9	CHPHD/DT9	CHPHS/DT9	CLC/DT2	CLCDT5	CMP/DT9
CNB950EV2	CXR16/DT9	CXR5/DT9	EA12/DT9	PTT-C/DT9	PTT-E/DT9

# RADIOS PORTÁTILES TP9000EX THOR1 ANALÓGICAS T4

Zonas 1, 2, 21, 22

Catálogo completo disponible en nuestra web: [www.inpratex.com](http://www.inpratex.com)

## COMUNICACIÓN ATEX

ZONAS 1, 2 (gas) y 21, 22 (polvo)

La radio TP9000EX es un equipo único que combina robustez mecánica con la última tecnología en una radio portátil fácil de usar. Esta radio con certificación ATEX es resistente al agua (IP67) y puede utilizarse como la herramienta de comunicación definitiva en industrias químicas, bomberos, servicios de emergencia y rescate, aeropuertos, industrias navales, etc.

La versión UHF está homologada para la comunicación a bordo según la norma EN 300 720 y cumple con las normas marinas IEC 60945. Una herramienta perfecta para cumplir con los requisitos del Convenio SOLAS.

### Características principales:

- Potencia de salida 2 W
- CTCSS, 5-TONOS, CCIR, ZVEI, EEA & EIA
- Tiempo de funcionamiento prolongado
- IP67 Waterproof
- 16 Canales
- Batería 3450 mAh

Antena, batería, pinza para cinturón y cargador incluidos



Certificado de examen de tipo



### REFERENCIAS

Designación:	Canales:	Frecuencia / Banda:	Ancho de banda:	Referencia:
TP9000EX Thor1 VHF 64-88 MHz	16	VHF / 64-88 MHz	24 MHz	4C0501
TP9000EX Thor1 VHF 146-174 MHz	16	VHF / 146-174 MHz	28 MHz	4C0502
TP9000EX Thor1 UHF 406-470 MHz	16	UHF / 406-470MHz	64 MHz	4C0503

# RADIOS PORTÁTILES TP9000EX THOR1 ANALÓGICAS T4

Zonas 1, 2, 21, 22

Catálogo completo disponible en nuestra web: [www.inpratex.com](http://www.inpratex.com)

DATOS TÉCNICOS GENERALES	
Marcado:	 I M2 EX ib I  II 2G Ex ib IIC T4  II 2D Ex ib IIIC T110°C
Certificado:	Certificado de examen de tipo
De acuerdo a las directivas:	RoHS 2011/65/EU, MED 2014/90/EU & RED 2014/53/EU
Normas aplicadas:	EN 62368, EN/IEC 60945, EN 301.489, EN 300.086 & EN300.720 (parte analógica)
Temperatura de operación:	-20°C a +55°C
Clasificaciones:	IP67 Waterproof / Excede MIL 810 c,d,e,f
Espaciado de canales:	12,5 / 20 / 25 KHz
Estabilidad de frecuencia:	± 2 ppm
Modo de operación:	Simplex / Semi-Duplex
Impedancia de la antena:	50 ohm
Peso:	260g
Dimensiones:	H = 137, B = 64, D = 35mm
Autonomía (batería cargada y 2 W de salida de TX):	5 % TX, 5 % RX & 90 % Standby Batería 3450 mAh : 10/14 horas
Señalización:	CTCSS / DSC
Conector lateral:	16 pines para accesorios

DATOS TÉCNICOS RECEPTOR	
Sensibilidad DMR:	- 124 Dbm.
Sensibilidad a 20 dB SINAD:	0,45 µV
(EMF) (separación de canales de 25 KHz) a 12 dB SINAD EMF:	0,3 µV
Potencia de salida LF:	2 x 0,5 W
Distorsión LF:	< 10 %
Frecuencia de respuesta LF:	300 - 3000 Hz
Relación señal / ruido:	45 dB
Atenuación co-canal:	-3 dB
Selectividad del canal vecino:	> 70 dB
Atenuación de espurios:	> 70 dB
Selectividad de intermodulación:	> 66 dB
Bloqueo:	> 90 dB
Transmisión de espurios (antena y envoltente):	2 nW equivalente a -57 dBm
Nivel de retención del silenciador:	Programable

DATOS TÉCNICOS TRANSMISOR	
Potencia de salida:	Programable 0.5 - 2 W
Transmisión de espurios:	< 0,25 µW o - 36 dBm
Desviación máxima antena y envoltente:	± 5 KHz / Canal 25 KHz
Distorsión de la modulación:	< 5 % @ ± 3,0 KHz
Relación señal / ruido:	45 dB
Respuesta en frecuencia LF:	300 - 3000 Hz

ACCESORIOS			
			
MICRÓFONO CRANEAL	AURICULARES INTRAUDITIVOS	CONECTOR CONVERTIDOR	BATERÍA LI-ION
			
AURICULAR CON MICRÓFONO DE GARGANTA	AURICULAR CON MICRÓFONO DE BRAZO	AURICULAR "SURVEILANCE"	CLOSE-TALK
			
CARGADOR	AC 100-240V	FUNDA DE PROTECCIÓN	CORREA DE HOMBRO
			
PTT			

# RADIOS PORTÁTILES TP9000EX THOR2 DIGITALES/ANALÓGICAS T4

Zonas 1, 2, 21, 22

Catálogo completo disponible en nuestra web: [www.inpratex.com](http://www.inpratex.com)

## COMUNICACIÓN ATEX

ZONAS 1, 2 (gas) y 21, 22 (polvo)

La radio TP9000EX es un equipo único que combina robustez mecánica con la última tecnología en una radio portátil fácil de usar. Esta radio con certificación ATEX es resistente al agua (IP67) y puede utilizarse como la herramienta de comunicación definitiva en industrias químicas, bomberos, servicios de emergencia y rescate, aeropuertos, industrias navales, etc.

La versión UHF está homologada para la comunicación a bordo según la norma EN 300 720 y cumple con las normas marinas IEC 60945. Una herramienta perfecta para cumplir con los requisitos del Convenio SOLAS.

### Características principales:

- Potencia de salida 2 W
- 16+16+99 Canales
- Tiempo de funcionamiento prolongado - Batería 3450 mAh
- Display OLED
- IP67 Waterproof
- CTCSS, dcs

### Compatible DMR Tier 2

Antena, batería, pinza para cinturón y cargador incluidos



### REFERENCIAS

Designación:	Canales:	Frecuencia / Banda:	Ancho de banda:	Referencia:
TP9000EX Thor2 VHF 64-88 MHz	16+16+99	VHF / 64-88 MHz	24 MHz	4C0601
TP9000EX Thor2 VHF 146-174 MHz	16+16+99	VHF / 146-174 MHz	28 MHz	4C0602
TP9000EX Thor2 UHF 406-470 MHz	16+16+99	UHF / 406-470MHz	64 MHz	4C0603

# RADIOS PORTÁTILES TP9000EX THOR2 DIGITALES/ANALÓGICAS T4

Zonas 1, 2, 21, 22

Catálogo completo disponible en nuestra web: [www.inpratex.com](http://www.inpratex.com)

## DATOS TÉCNICOS GENERALES

Marcado:	 I M2 EX ib I II 2G Ex ib IIC T4 II 2D Ex ib IIIC T110°C
Certificado:	Certificado de examen de tipo
De acuerdo a las directivas:	RoHS 2011/65/EU, MED 2014/90/EU & RED 2014/53/EU
Normas aplicadas:	EN 62368, EN/IEC 60945, EN 301.489, EN 300.086 & EN300.720 (parte analógica)
Temperatura de operación:	-20°C a +55°C
Clasificaciones:	IP67 Waterproof / Excede MIL 810 c,d,e,f
Espaciado de canales:	12,5 / 20 / 25 KHz
Estabilidad de frecuencia:	± 2 ppm
Modo de operación:	Simplex / Semi-Duplex
Impedancia de la antena:	50 ohm
Peso:	260g
Dimensiones:	H = 137, B = 64, D = 35mm
Autonomía (batería cargada y 2 W de salida de TX):	5 % TX, 5 % RX & 90 % Standby Batería 3450 mAh : 10/14 horas
Señalización:	CTCSS / DSC
Conector lateral:	16 pines para accesorios

## DATOS TÉCNICOS RECEPTOR

Sensibilidad DMR:	- 124 Dbm.
Sensibilidad a 20 dB SINAD:	0,45 µV
(EMF) (separación de canales de 25 KHz) a 12 dB SINAD EMF:	0,3 µV
Potencia de salida LF:	2 x 0,5 W
Distorsión LF:	< 10 %
Frecuencia de respuesta LF:	300 - 3000 Hz
Relación señal / ruido:	45 dB
Atenuación co-canal:	-3 dB
Selectividad del canal vecino:	> 70 dB
Atenuación de espurios:	> 70 dB
Selectividad de intermodulación:	> 66 dB
Bloqueo:	> 90 dB
Transmisión de espurios (antena y envolvente):	2 nW equivalente a -57 dBm
Nivel de retención del silenciador:	Programable

## DATOS TÉCNICOS TRANSMISOR

Potencia de salida:	Programable 0.5 - 2 W
Transmisión de espurios:	< 0,25 µW o - 36 dBm
Desviación máxima antena y envolvente:	± 5 KHz / Canal 25 KHz
Distorsión de la modulación:	< 5 % @ ± 3,0 KHz
Relación señal / ruido:	45 dB
Respuesta en frecuencia LF:	300 - 3000 Hz



ACCESORIOS			
			
MICRÓFONO CRANEAL	AURICULARES INTRAUDITIVOS	CONECTOR CONVERTIDOR	BATERÍA LI-ION
			
AURICULAR CON MICRÓFONO DE GARGANTA	AURICULAR CON MICRÓFONO DE BRAZO	AURICULAR "SURVEILLANCE"	CLOSE-TALK
			
CARGADOR	AC 100-240V	FUNDA DE PROTECCIÓN	CORREA DE HOMBRO
			
PTT			



No descartamos la existencia de erratas de impresión en nuestros catálogos. Haremos lo posible por corregirlas tan pronto como nos sea posible. Todas las correcciones que realicemos una vez impreso el catálogo, así como las fichas técnicas actualizadas, se mostrarán en nuestro sitio web [www.inpratex.com](http://www.inpratex.com).

Todos los pedidos se rigen en función de nuestras condiciones generales de venta.





Polígono Industrial de Matsaria, 34  
20600 Eibar (Guipúzcoa) - Spain  
Teléfono: (+34) 943 530 095 | (+34) 943 530 482  
E-mail: [inpratex@inpratex.com](mailto:inpratex@inpratex.com)