

TOMAS DE CORRIENTE DE ALUMINIO - BASES Y CLAVIJAS

Zonas 1, 2, 21, 22

Catálogo completo disponible en nuestra web: www.inpratex.com

4



CONEXIÓN Y CONTROL

TOMAS DE CORRIENTE ATEX

ZONAS 1, 2 (gas) y 21, 22 (polvo)



Bases y clavijas de aluminio certificadas ATEX para zonas con riesgo de explosión.

La base se completa con un interruptor enclavado que sólo puede activarse cuando la clavija está insertada y viceversa.



Certificado de examen de tipo

Prensaestopas y/o tapones no incluidos

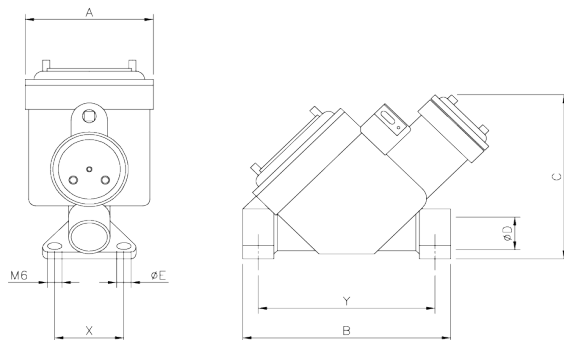
DATOS TÉCNICOS

Protección contra explosión:	II 2G Ex d IIC T6 Gb II 2D Ex tb IIIC T80°C Db IP66
Certificado:	Certificado de examen de tipo
Material:	Aluminio
Condiciones de operación:	Interior / Exterior
Índice de protección:	IP66
Temperatura de operación:	-20°C a +40°C

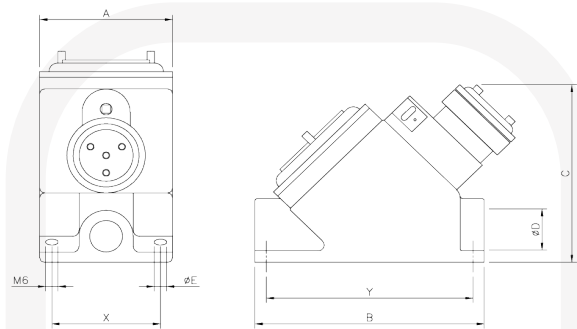
REFERENCIAS - BASES

Designación:	Intensidad:	Tensión:	Polos:	2 Entradas de Cable:	Dimensiones (mm)							Referencia:
					A	B	C	ØD	ØE	X	Y	
FSQ 215	25 A	500 V	2P+T	1" NPT	110	180	145	1"	7	60	160	6G0101
FSQ 325	32 A	500 V	3P+T	1" NPT	110	180	145	1"	7	60	160	6G0201
FSQ 425	32 A	500 V	4P+T	1" NPT	110	180	145	1"	7	60	160	6G0301
FSQ 360	63 A	500 V	3P+T	1.1/2" NPT	155	246	190	1.1/2"	11	160	222	6G0401
FSQ 460	63 A	500 V	4P+T	1.1/2" NPT	155	246	190	1.1/2"	11	160	222	6G0501

FSQ 215 - 325 - 425



FSQ 360 - 460 / FSQA ...



REFERENCIAS - CLAVIJAS

Designación:	Intensidad:	Tensión:	Polos:	1 Entrada de Cable ØA:	Referencia:
BP 215	25 A	500 V	2P+T	3/4" NPT	6G0102
BP 325	32 A	500 V	3P+T	3/4" NPT	6G0202
BP 425	32 A	500 V	4P+T	3/4" NPT	6G0302
BP 360	63 A	500 V	3P+T	1" NPT	6G0402
BP 460	63 A	500 V	4P+T	1" NPT	6G0502

