

TOMAS DE CORRIENTE - BASES Y CLAVIJAS (LATÓN CABLE ARMADO)

Zonas 1, 2, 21, 22

Catálogo completo disponible en nuestra web: www.inpratex.com

4 CONEXIÓN Y CONTROL

TOMAS DE CORRIENTE ATEX ZONAS 1, 2 (gas) y 21, 22 (polvo)



Certificado de examen de tipo

Gama de bases y clavijas certificadas para áreas con riesgo de explosión que facilitan la conformidad:

- de las máquinas eléctricas con la Directiva Europea de “Máquinas” en materia de dispositivos de seccionamiento y con la norma EN 60204-1: Seguridad de maquinaria - equipamiento eléctrico de maquinaria,
- con los decretos nacionales relativos a la mejora de la seguridad e higiene en el trabajo de los trabajadores de España, Italia y Bélgica,
- con los decretos de aplicación de las leyes francesas del 30 de agosto y del 22 de septiembre de 2010 relativos a la seguridad e higiene en el trabajo en el marco de la utilización de las instalaciones eléctricas,
- con las normas de instalaciones: IEC 60364 (internacional), HD 60364 (Europa), CSA Z462 (Canadá) y NF C 15-100 (Francia).

Estas tomas de corriente son conformes :

- a la directiva Europea ATEX (colocación del símbolo “Ex” y del marcado CE)
- a la directiva Europea RoHS (colocación del marcado CE),
- a Reglamentación Europea REACH,
- a las normas IEC/ EN 60079-0, IEC/ EN 60079-1, IEC/ EN 60079 7, IEC/ EN 60079-31, IEC/ EN 60309-1, IEC/ EN 60309-4,
- a las especificaciones Bureau Veritas Marine.

REFERENCIAS

Intensidad:	Codificación Tensión/ Frecuencia [0]:	Polos:	Entradas de cable [1]:	Ref. Bases murales:	Ref. Clavijas:	Ref. Bases aéreas:	Categorías de utilización:	Secciones de cables admisibles:	Tipo de cable recomendado RZ1MZ1-K [2]:
20A	20/24V AC	2P	Prensaestopas Latón M20 (9 - 15,5 mm)	6L0101	6L0201	6L0301	AC-22 AC-23	1-4 mm ² flexible 1,5-6 mm ² rígido	2x1,5 mm ² [3]
20A	220/250V AC	1P+N+T	Prensaestopas Latón M20 (13,2 - 20,5 mm)	6L0102	6L0202	6L0302	AC-22 AC-23	1-4 mm ² flexible 1,5-6 mm ² rígido	3G4 mm ² [3]
20A	380/440V AC	3P+T	Prensaestopas Latón M20 (13,2 - 20,5 mm)	6L0103	6L0203	6L0303	AC-22 AC-23	1-4 mm ² flexible 1,5-6 mm ² rígido	4G4 mm ² [3]
20A	380/440V AC	3P+T+N	Prensaestopas Latón M25 (17 - 26 mm)	6L0104	6L0204	6L0304	AC-22 AC-23	1-4 mm ² flexible 1,5-6 mm ² rígido	5G4 mm ² [3]
32A	220/250V AC	1P+N+T	Prensaestopas Latón M20 (13,2 - 20,5 mm)	6L0105	6L0205	6L0305	AC-22	2,5-10 mm ² flexible 2,5-16 mm ² rígido	3G6 mm ² [3]
32A	380/440V AC	3P+T	Prensaestopas Latón M25 (17 - 26 mm)	6L0106	6L0206	6L0306	AC-22	2,5-10 mm ² flexible 2,5-16 mm ² rígido	4G6 mm ² [3]
32A	380/440V AC	3P+T+N	Prensaestopas Latón M25 (17 - 26 mm)	6L0107	6L0207	6L0307	AC-22	2,5-10 mm ² flexible 2,5-16 mm ² rígido	5G6 mm ² [3]
63A	380/440V AC	3P+T	Prensaestopas Latón M25 (17 - 26 mm)	6L0108	6L0208	6L0308	AC-22	6-16 mm ² flexible 6-25 mm ² rígido	4G16 mm ² [3]
63A	380/440V AC	3P+T+N	Prensaestopas Latón M32 (24 - 33,5 mm)	6L0109	6L0209	6L0309	AC-22	6-16 mm ² flexible 6-25 mm ² rígido	5G16 mm ² [3]
63A	480/500V AC	3P+T	Prensaestopas Latón M25 (17 - 26 mm)	6L0110	6L0210	6L0310	AC-22	6-16 mm ² flexible 6-25 mm ² rígido	4G16 mm ² [3]
63A	480/500V AC	3P+T+N	Prensaestopas Latón M32 (24 - 33,5 mm)	6L0111	6L0211	6L0311	AC-22	6-16 mm ² flexible 6-25 mm ² rígido	5G16 mm ² [3]

[0] Otras codificaciones de tensión/frecuencia son posibles bajo demanda.

[1] Prensaestopas de latón apto para cable armado.

[2] La selección del cable es una propuesta, que tiene que ser revisada en cada caso particular. Esta hecha considerando una temperatura ambiente de 30°C con una temperatura de operación de conductor de 60°C, para cables al aire libre o apoyados sobre una superficie. Si el cable va a estar enrollado en un tambor o cubierto, los tipos de cable propuestos quedan invalidados.

[3] Es imprescindible revisar que el diámetro exterior del cable seleccionado coincida con los rangos de apriete de los prensaestopas, sin olvidarnos de la capacidad de carga de los cables.

TOMAS DE CORRIENTE - BASES Y CLAVIJAS (LATÓN CABLE ARMADO)

Zonas 1, 2, 21, 22

Catálogo completo disponible en nuestra web: www.inpratex.com

4



CONEXIÓN Y CONTROL

DATOS TÉCNICOS			
	20A	32A	63A
Marcado:	Ex II 2G Ex db eb IIC T* Gb Ex II 2D Ex tb IIIC T* Db * -40°C ≤ Ta ≤ +60°C T5 T90°C -40°C ≤ Ta ≤ +40°C T6 T70°C	Ex II 2G Ex db eb IIC T* Gb Ex II 2D Ex tb IIIC T* Db * -40°C ≤ Ta ≤ +60°C T5 T77°C -40°C ≤ Ta ≤ +40°C T6 T57°C	Ex II 2G Ex db eb IIC T* Gb Ex II 2D Ex tb IIIC T* Db * -40°C ≤ Ta ≤ +60°C T4 T107°C -40°C ≤ Ta ≤ +40°C T5 T87°C
Certificado:	Certificado de examen de tipo		
Carcasa:	Poliéster reforzado con fibra de vidrio (GRP)		
Índice de protección:	IP66/67		
Resistencia a los impactos:	IK09		
Entradas de cable:	Prensaestopas de latón para cable armado (latón níquelado en opción)		



DIMENSIONES 20A									
Base aérea + clavija			Base mural + clavija						
A	B	C	A	B	C	D	E1	E2	
266 mm	89 mm	58 mm	208 mm	264 mm	138 mm	126 mm	117 mm	105,5	

DIMENSIONES 32A									
Base aérea + clavija			Base mural + clavija						
A	B	C	A	B	C	D	E1	E2	
304 mm	71 mm	118 mm	208 mm	264 mm	138 mm	126 mm	117 mm	105,5	

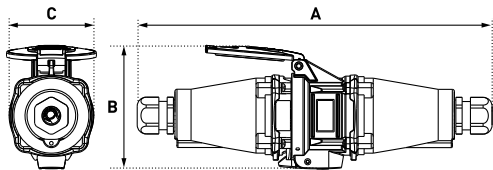
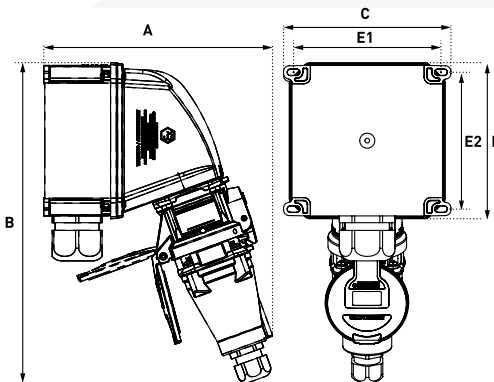
TOMAS DE CORRIENTE - BASES Y CLAVIJAS (LATÓN CABLE ARMADO)

Zonas 1, 2, 21, 22

Catálogo completo disponible en nuestra web: www.inpratex.com

4
CONEXIÓN Y CONTROL

DIMENSIONES 63A

Base aérea + clavija			Base mural + clavija					
								
A	B	C	A	B	C	D	E1	E2
350 mm	84 mm	122 mm	244 mm	341 mm	175 mm	166 mm	157 mm	145,5