

# TELÉFONO EXRESISTTEL IP4 (VOIP)

Zonas 1, 2, 21, 22

Catálogo completo disponible en nuestra web: [www.inpratex.com](http://www.inpratex.com)

## COMUNICACIÓN ATEX

## ZONAS 1, 2 (gas) y 21, 22 (polvo)



El teléfono VoIP industrial ExResistTel IP4, a prueba de explosiones y resistente a la intemperie, es adecuado para todas las instalaciones interiores y exteriores. El nuevo ExResistTel IP4 es el dispositivo ideal para todas las condiciones meteorológicas y diferentes lugares de funcionamiento, incluida la exposición al agua de mar, a una humedad elevada o a grandes esfuerzos mecánicos.

Su carcasa está fabricada en GRP resistente a impactos y golpes, y resistente a ácidos, álcalis o lubricantes. Su robusto diseño representa un conjunto perfecto para los últimos requisitos de teléfonos IP en entornos peligrosos, con una fiabilidad probada para comunicaciones de misión crítica y aplicaciones de alta seguridad.

Este teléfono está diseñado para ofrecer la máxima comodidad al usuario, con una estructura de menú fácil de usar y una instalación sencilla.

El ExResistTel IP4 cumple las normas industriales y cuenta con décadas de experiencia líder en el mercado. Está equipado con una pantalla capaz de funcionar en entornos de muy bajas temperaturas, un auricular conectable disponible como accesorio y funcionamiento manos libres.





Certificado de examen de tipo

### REFERENCIAS

Designación:	Temperatura de operación:	Referencia:
ExResistTel IP4 - Negro con cordón blindado	-40°C a +60°C	4A0105
ExResistTel IP4 - Rojo con cordón blindado	-40°C a +60°C	4A0106
ExResistTel IP4 - Negro con cordón en espiral	-30°C a +60°C	4A0107

### DATOS TÉCNICOS

Marcado:	 II 2G Ex eb ib mb [ib Gb] IIC T4 Gb  II 2D Ex ib tb [ib Db] IIIC T130°C Db
Certificado:	Certificado de examen de tipo
Temperatura de operación:	-40°C a +60°C para dispositivos con cordón blindado de acero -30°C a +60°C para dispositivos con cordón en espiral de poliuretano
Alimentación:	Alimentación a través de Ethernet según IEEE 802.3af/at (Modo B) o 802.3bt   44V min, 57V max
Tensión de alimentación externa:	22,8 VDC - 52,8 VDC
Consumo eléctrico:	4 W (POE clase 0)
Conexión:	Puerto (10/100 Mbit/s)
Volumen de llamada:	≥ 95 dB(A) a 1m
Carcasa:	Poliéster reforzado con fibra de vidrio
Grado de protección:	IP66 según IEC60529
Resistencia a impactos:	IK 09 según EN IEC 62262:2002
Peso:	Aprox. 5 kg
Dimensiones:	293 x 227 x 135 mm
Display:	182 x 64 pixels (OLED)
Posición de funcionamiento:	Vertical
Capacidad de conmutación del relé:	250 VAC   5 A   100 VA 30 VDC   5 A   100 Watt 230 DVC   0.5 A   100 Watt 50 VDC   1 A   50 Watt
Auricular:	Boquilla: Micrófono electret Auricular: Cápsula dinámica con generador de campo magnético para acoplamiento inductivo de audífonos Soporte de estabilización: Equipo estándar

# TELÉFONO EXRESISTTEL IP4 (VOIP)

Zonas 1, 2, 21, 22

Catálogo completo disponible en nuestra web: [www.inpratex.com](http://www.inpratex.com)

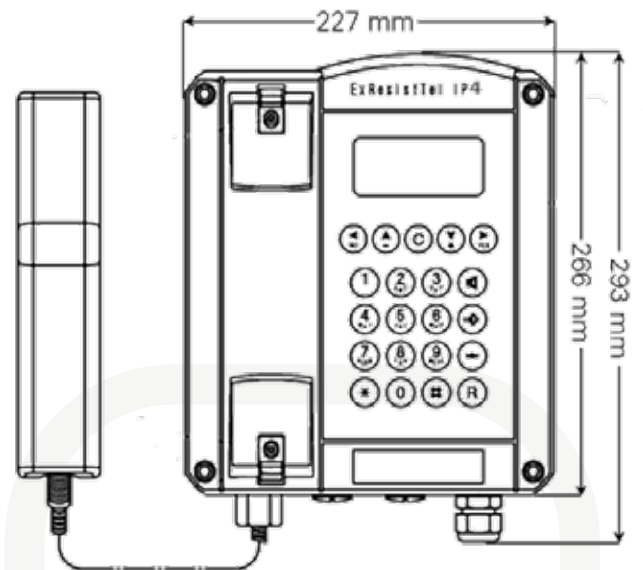
7  
COMUNICACIÓN

## CARACTERÍSTICAS

Protocolos:	Protocolos VoIP: SIP, H.323 (UDP, TCP, TLS), RTP, SRTP (SDS, DTLS), RTCP, ICE
DTMF:	In-Band, Out-Of-Band, Event
Funciones VoIP adicionales:	Conexión rápida de marcado en bloque H.245. Envío solapado
Seguridad:	Autenticación por contraseña codificada según H.235 802.1X
Calidad del servicio:	Priorización de paquetes IP sobre TOS y DiffServ, prioridad VLAN según IEEE 802.1p/802.1q
Códecs de voz:	G.711 A-law/ $\mu$ -law, G.729A, G.722, OPUS (NB/WB)
Administración:	Acceso mediante https, protegido por contraseña con autenticación segura
Herramientas de diagnóstico:	Archivos de registro y seguimiento (pcap), visualización del estado de interfaces y conexiones Prueba de conexión ping, envío de traps SNMP
Actualizaciones:	Grabación/lectura de la configuración Actualización del código de arranque y del firmware a través de la interfaz web Actualización automática a través del servidor de actualización
Acceso WDSL:	Protocolo PPPoE
VPN:	PPP sobre PPPoE/PPTP
DHCP:	Cliente con códigos de opción privados, modo servidor
Generación del tono de llamada:	Generación automática de tonos de llamada según las normas europeas y estadounidenses
Registro múltiple:	Hasta 6 registros
Guía telefónica:	Integración interna, centralizada (opcional), de bases de datos externas mediante LDAP
Hora:	Desde NTP

## ACCESORIOS

Designación:	Referencia:
Auriculares Ex	4A010A
Campana secundaria Ex (véase la página siguiente)	4A010B
Cubierta protectora modelo 404 acero galvanizado, amarillo	118 901 01
Cubierta protectora modelo 404 V4A acero inoxidable	118 901 11
Cubierta protectora modelo 404 material sintético, amarillo	118 901 13
Cubierta protectora modelo 404 acero galvanizado, rojo	118 901 14
Cubierta protectora modelo 404 GRP, amarillo	118 901 22
Cubierta protectora modelo 404 GRP, naranja	118 901 23
Consola para modelo Amarillo	118 901 03
TWIN-EExII	Consulte la ficha técnica disponible en nuestra web



## ACCESORIOS

Auriculares Ex	TWIN-EExII	Cubierta protectora
		

# TELÉFONO EXRESISTTEL IP4 (VOIP)

Zonas 1, 2, 21, 22

Catálogo completo disponible en nuestra web: [www.inpratex.com](http://www.inpratex.com)

## Campana telefónica secundaria



Esta campana telefónica secundaria a prueba de explosiones de alto volumen está diseñada para aplicaciones interiores y exteriores en áreas industriales potencialmente explosivas, por ejemplo, en la industria petroquímica. **Certificada para zonas 1,2.**

Sus materiales de alta calidad han sido previamente probados en laboratorio y permiten su uso en áreas de aplicación extremas de la industria Ex II.

El usuario puede elegir entre tono único, 2 tonos, 3 tonos o tono warble utilizando los interruptores DIP disponibles. Además, la frecuencia de secuencia de tonos puede ajustarse en 4 pasos entre 5 y 20 Hz.



EU-Type Examination Certificate

### ITEM REFERENCES

Designación:	Tensión nominal:	Referencia:
Campana telefónica secundaria	Suministrada por el teléfono	4A010B

### TECHNICAL SPECIFICATIONS

Marcado:	II 2G Ex em [ib] IIC T6
Certificado:	Certificado de examen de tipo
Temperatura de operación:	-20°C a +40°C
Carcasa:	Fundición de aluminio
Color:	Negro
Cubierta:	Macrolon (policarbonato) resistente a los rayos UV
Grado de protección:	IP66 según EN 60529
Posición de funcionamiento:	Montaje en pared o techo
Peso:	0.5 kg
Campana de teléfono secundaria:	El timbre secundario electrónico de alto volumen funciona incluso en caso de corte del suministro eléctrico. Se alimenta con la tensión de timbre del teléfono.
Designación de terminales:	W, L <sub>b</sub>
Tensión de llamada CA:	32 VAC ... 75 VAC
Tensión de alimentación solapada	0 VDC ... 63 VDC
Impedancia de entrada:	1At 25 Hz Z ≥ 8 kΩ At 50 Hz Z ≥ 4 kΩ
Señalización acústica:	Altavoz
Señal acústica:	Tono único, 2 tonos, 3 tonos, tono warble, seleccionable mediante interruptor DIP
Frecuencia de secuencia de tonos:	4 ajustes entre 5 Hz y 20 Hz seleccionables mediante interruptor DIP
Volumen:	Aprox. 90 dB(A) a 1m

