

SIRENA TIPO TROMPETA MHG11

Zonas 1, 2, 21, 22

Catálogo completo disponible en nuestra web: www.inpratex.com

SIRENAS ATEX

ZONAS 1, 2 (gas) y 21, 22 (polvo)



La sirena tipo trompeta mHG11 esta diseñada para su uso en zonas con riesgo de explosión.

Carcasa de aluminio resistente a ambientes marinos.
Bocina electromecánica.
Con boquilla de bocina para una emisión direccional.

Es capaz de generar un nivel sonoro de aproximadamente 108 dB(A).



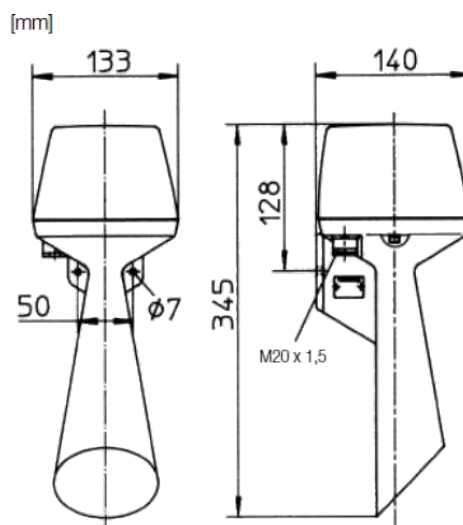
Certificado de examen de tipo

REFERENCIAS

Designación:	Rango de funcionamiento:	Cons. de corriente:	Tª de operación:	Referencia:
mHG11	T4, 230 VAC, sin cable	0,07 A	-55°C a +70°C	3A0601
mHG11	T5, 230 VAC, sin cable	0,07 A	-55°C a +50°C	3A0602
mHG11	T4, 24 VDC, sin cable	0,3 A	-55°C a +70°C	3A0605
mHG11	T5, 24 VDC, sin cable	0,3 A	-55°C a +60°C	3A0606

DATOS TÉCNICOS

Marcado:	II 2G Ex e mb IIC T4 Gb II 2G Ex e mb IIC T5 Gb II 2D Ex tb IIC T90°C Db
Certificado:	Certificado de examen de tipo
Condiciones de operación:	Interior / Exterior
Carcasa:	Aluminio
Peso:	Aprox. 2,7 kg
Grado de protección:	IP66
Entradas de cable:	1xM20x1,5



3



SEÑALIZACIÓN