

SECCIONADOR CANDABLE PARA MOTORES 5,5KW

Zonas 1, 2, 21, 22

Catálogo completo disponible en nuestra web: www.inpratex.com

INTERRUPTORES ATEX

ZONAS 1, 2 (gas) y 21, 22 (polvo)



Seccionador candable 0/1 o 0/1/2/3 de 4 polos con capacidad de corte AC3 de hasta 5,5 kW en 400V.

Incluye una pletina de latón y 2 o 3 prensaestopas M20x1,5 en latón o latón niquelado para instalación con cables armados, o 2 o 3 prensaestopas de poliamida para cables no armados.



Certificado de examen de tipo

REFERENCIAS

Contactos:	Designación:	Peso:	Referencia:
	Seccionador 0-1 serie A21 + 2 Prensaestopas para cable armado M20x1,5 latón (13,2-20,5 mm)	1,5 kg	4E0201
	Seccionador 0-1 serie A21 + 3 Prensaestopas para cable armado M20x1,5 latón (13,2-20,5 mm)	1,5 kg	4E0202
	Seccionador 0-1 serie A21 + 2 Prensaestopas para cable no armado M20x1,5 poliamida (7-13 mm)	1 kg	4E0203
	Seccionador 0-1 serie A21 + 3 Prensaestopas para cable no armado M20x1,5 poliamida (7-13 mm)	1 kg	4E0204
	Seccionador 0-1-2-3 serie A21 + 2 Prensaestopas para cable armado M20x1,5 latón (13,2-20,5 mm)	1,5 kg	4E0205
	Seccionador 0-1-2-3 serie A21 + 2 Prensaestopas para cable no armado M20x1,5 poliamida (7-13 mm)	1 kg	4E0206

DATOS TÉCNICOS

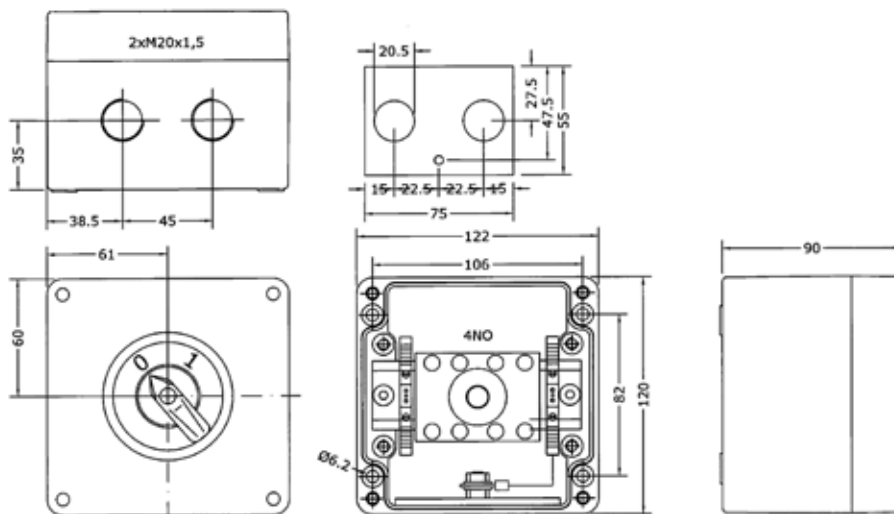
Marcado:	II 2G Ex db eb IIC T6 Gb II 2D Ex tb IIIC T80°C Db	
Certificado:	Certificado de examen de tipo	
Temperatura de operación:	-20°C a +40°C	
Grado de protección:	IP 65	
Material:	Poliéster reforzado con fibra de vidrio GRP	
Capacidad de corte:		
P/AC-3/AC-23	AC-3	AC-23
230V	3 ph/3 kW	1 ph/2,2 kW
400V	3 ph/5,5 kW	1 ph/3 kW
$I_e = AC-23/400 V/10 A$		
Control de corte:		
AC-15	400 V	10 A
AC-12	400 V	16 A
DC-13	24 V	1 A
Tensión de aislamiento:	$U_i = 690V \mid U_e = 450V$	
Tensión nominal soportada a impulso:	$U_{imp} = 6 kV$	
Intensidad nominal de cortocircuito a 400V:	$I_e = 4 kA$	
Corriente de cortocircuito:	max. 16A	
Conexión:	Bornas 2,5 mm ²	

SECCIONADOR CANDABLE PARA MOTORES 5,5KW

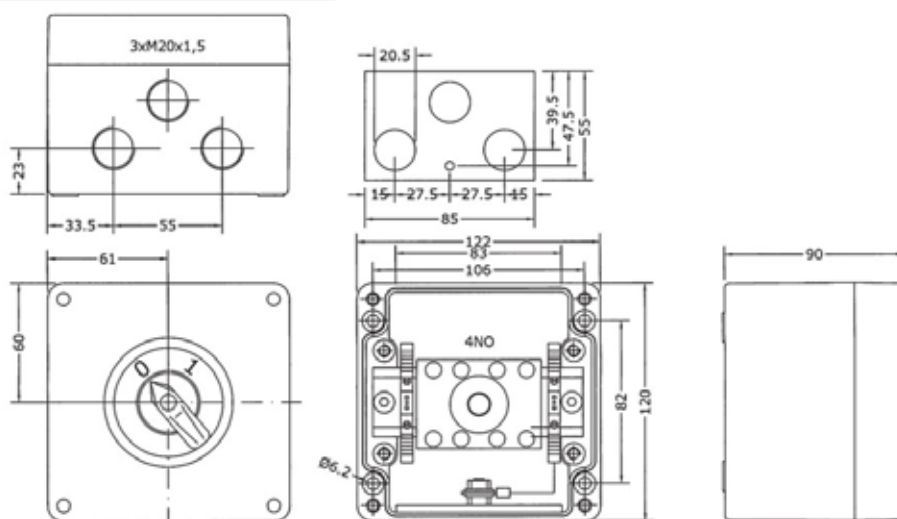
Zonas 1, 2, 21, 22

Catálogo completo disponible en nuestra web: www.inpratex.com

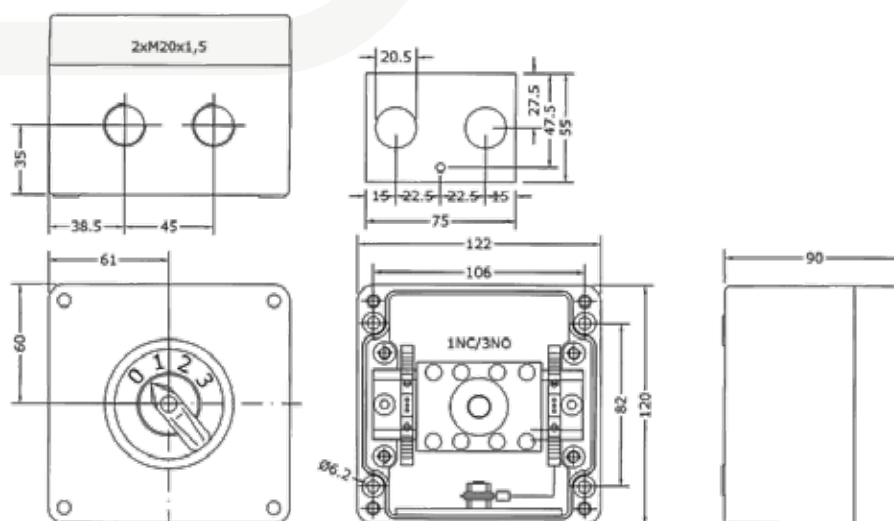
REFERENCIA 4E0201-4E0203



REFERENCIA 4E0202-4E0204



REFERENCIA 4E0205-4E0206



4



CONEXIÓN Y CONTROL