

PROYECTOR LED BAT86

Zonas 1, 2, 21, 22

Catálogo completo disponible en nuestra web: www.inpratex.com

PROYECTORES ATEX

ZONAS 1, 2 (gas) y 21, 22 (polvo)

Gama de proyectores LED de baja, media y alta potencia para uso en zonas con riesgo de explosión en atmósferas de gas y polvo combustible. Carcasa de aluminio libre de cobre (color amarillo RAL 1021).

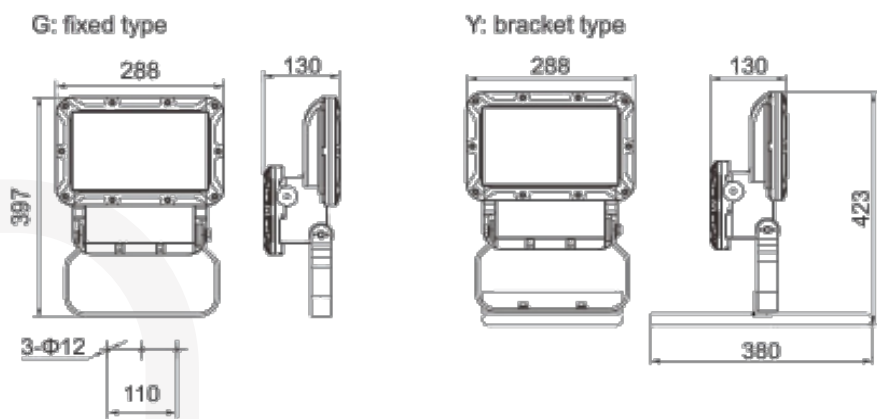
Vidrio templado, resistencia a impactos 4J.

Factor de potencia $\geq 0,95$



Certificado de examen de tipo

MODELO BAT86 - 90 | MONTAJE FIJO O PROYECTOR PORTATIL



REFERENCIAS BAT86-90-...

Designación:	Potencia:	Flujo luminoso:	Clase de Temperatura:		Peso:	Referencia:
			-60°C ≤ Ta ≤ +40°C	-60°C ≤ Ta ≤ +60°C		
BAT86-90-60G	60W	6500 lm	T6/T80°C	T4/T130°C	6,7 kg	1B0811
BAT86-90-90G	90W	9550 lm	T6/T80°C	T4/T130°C	6,7 kg	1B0812
BAT86-90-60Y	60W	6500 lm	T6/T80°C	T4/T130°C	8,5 kg	1B0813
BAT86-90-90Y	90W	9550 lm	T6/T80°C	T4/T130°C	8,5 kg	1B0814

DATOS TÉCNICOS

Marcado:	II 2G Ex db IIB+H2 T6...T4 Gb II 2D Ex tb IIIC T80°C...T130°C Db
Certificado:	Certificado de examen de tipo
Condiciones de operación:	Interior / Exterior
Carcasa:	Aluminio libre de cobre (amarillo RAL1021). Fijación vista de acero inoxidable
Difusor:	Vidrio templado resistente a impactos (4J)
Frecuencia de servicio:	50/60 Hz
Tensión de servicio:	100~277V AC
LED:	Módulo LED, LED múltiple, Ra ≥ 70 , 5700K
Conexión:	3x1,5~4 mm ² (L+N+PE)
Grado de protección:	IP66
Entradas de cable:	2xM25x1,5 (Tapones)

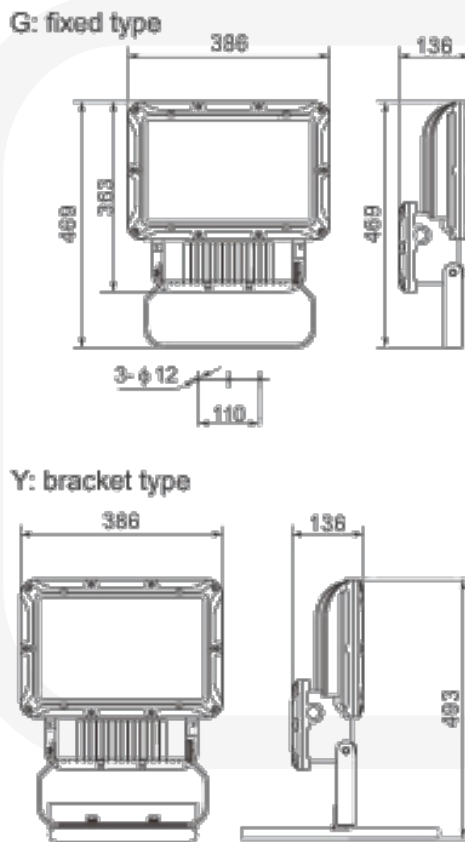
PROYECTOR LED BAT86

Zonas 1, 2, 21, 22

Catálogo completo disponible en nuestra web: www.inpratex.com

1
ILUMINACIÓN

MODELO BAT86 - 160 | MONTAJE FIJO O PROYECTOR PORTATIL



REFERENCIAS BAT86-160-...

Designación:	Potencia:	Flujo luminoso:	Clase de Temperatura:		Peso:	Referencia:
			-60°C ≤ Ta ≤ +40°C	-60°C ≤ Ta ≤ +60°C		
BAT86-160-120G	120W	14400 lm	T6/T80°C	T5/T95°C	13 kg	1B0801
BAT86-160-160G	160W	19800 lm	T6/T80°C	T5/T95°C	13 kg	1B0802
BAT86-160-120Y	120W	14400 lm	T6/T80°C	T5/T95°C	14,8 kg	1B0803
BAT86-160-160Y	160W	19800 lm	T6/T80°C	T5/T95°C	14,8 kg	1B0804

DATOS TÉCNICOS

Marcado:	II 2G Ex d IIB T6...T5 Gb II 2D Ex tb IIIC T80°...95° Db
Certificado:	Certificado de examen de tipo
Condiciones de operación:	Interior / Exterior
Carcasa:	Aluminio libre de cobre (amarillo RAL1021). Fijación vista de acero inoxidable
Difusor:	Vidrio templado resistente a impactos (4J)
Frecuencia de servicio:	50/60 Hz
Tensión de servicio:	100-277 V AC
LED:	Módulo LED, LED múltiple, Ra ≥ 70, 5700K
Conexión:	3x1,5-4 mm² (L+N+PE)
Grado de protección:	IP66
Entradas de cable:	2xM25x1,5 (Tapones)

PROYECTOR LED BAT86

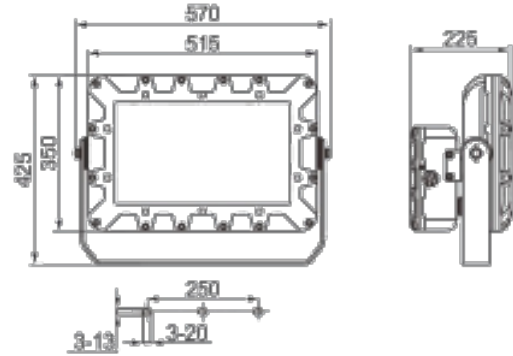
Zonas 1, 2, 21, 22

Catálogo completo disponible en nuestra web: www.inpratex.com

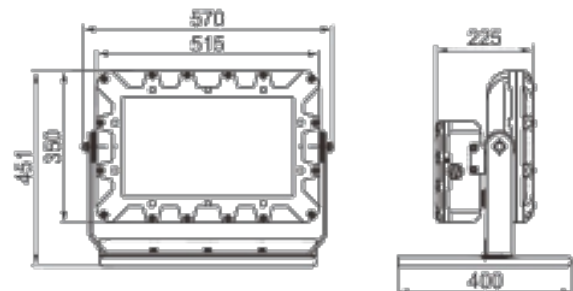
MODELO BAT86 - 240 | MONTAJE FIJO O PROYECTOR PORTATIL



G: fixed type



Y: bracket type



REFERENCIAS BAT86-240-...

Designación:	Potencia:	Flujo luminoso:	Clase de Temperatura:		Peso:	Referencia:
			-60°C ≤ Ta ≤ +40°C	-60°C ≤ Ta ≤ +60°C		
BAT86-240-200G	200W	23600 lm	T6/T80°C	T4/T130°C	28 kg	1B0806
BAT86-240-240G	240W	28400 lm	T6/T80°C	T4/T130°C	28 kg	1B0807
BAT86-240-200Y	200W	23600 lm	T6/T80°C	T4/T130°C	29,5 kg	1B0809
BAT86-240-240Y	240W	28400 lm	T6/T80°C	T4/T130°C	29,5 kg	1B0810

DATOS TÉCNICOS

Marcado:	
Certificado:	Certificado de examen de tipo
Condiciones de operación:	Interior / Exterior
Carcasa:	Aluminio libre de cobre (amarillo RAL1021). Fijación vista de acero inoxidable
Difusor:	Vidrio templado resistente a impactos (4J)
Frecuencia de servicio:	50/60 Hz
Tensión de servicio:	100-277 V AC
LED:	Módulo LED, LED múltiple, Ra ≥ 70, 5700K
Conexión:	3x1,5~4 mm ² (L+N+PE)
Grado de protección:	IP66
Entradas de cable:	2xM25x1,5 (Tapones)