

PROYECTOR BAT53

Zonas 1, 2

Catálogo completo disponible en nuestra web: www.inpratex.com

PROYECTORES ATEX

ZONAS 1, 2 (gas)



Proyector para áreas clasificadas de propósito general. Su carcasa de aluminio lo convierte en uno de los más robustos del mercado.



Certificado de examen de tipo

REFERENCIAS

Designación:	Lámparas válidas (W):		Porta Lámpara:	Peso:	Referencia:
	HIE	HSE			
BAT53-250G	250		E40	13 kg	1B0108
BAT53-250G		250	E40	13 kg	1B0112
BAT53-400G	400		E40	28 kg	1B0113
BAT53-400G		400	E40	28 kg	1B0114
BAT53-250Y	250		E40	13 kg	1B0122
BAT53-250Y		250	E40	13 kg	1B0126

HIE: Lámpara de halogenuros metálicos.

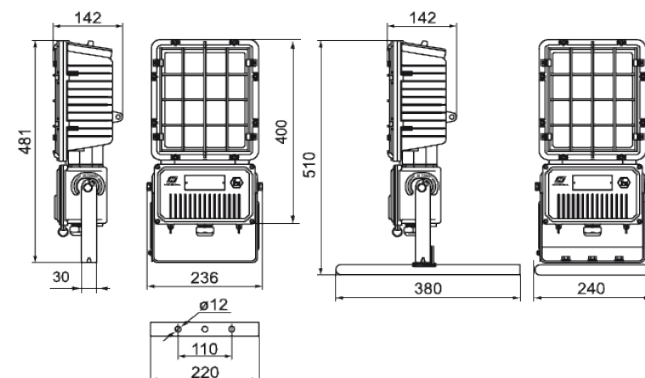
HSE: Lámpara de vapor de sodio de alta presión.

BAT53-__G: Proyector con lira / BAT53-__Y: Proyector con pie

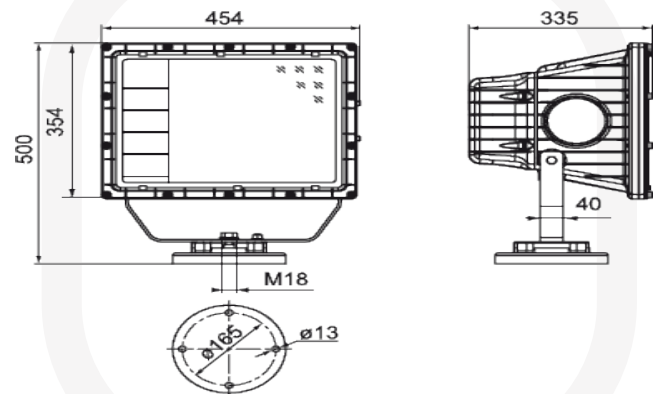
DATOS TÉCNICOS

Marcado:	II 2G EEx de IIB T3
Certificado:	Certificado de examen de tipo
Condiciones de operación:	Interior / Exterior
Carcasa:	Aluminio

BAT53-250



BAT53-400



Temperatura de operación:	-20°C a +55°C	Tensión de servicio:	220 - 240 V AC
Frecuencia de servicio:	50 Hz	Grado de protección:	IP65
Entradas de cable:	1xM25x1,5 prensaestopas metálico para cable no armado		