

PRENSASTOPAS EX-D CON COMPUESTO SELLANTE (NO ARMADO)

Zonas 1, 2, 21, 22

Catálogo completo disponible en nuestra web: www.inpratex.com

PRENSASTOPAS ATEX

ZONAS 1, 2 (gas) y 21, 22 (polvo)



Premsastopas para cable no armado certificados ATEX para ser utilizados con cajas Antideflagrantes tipo "d".

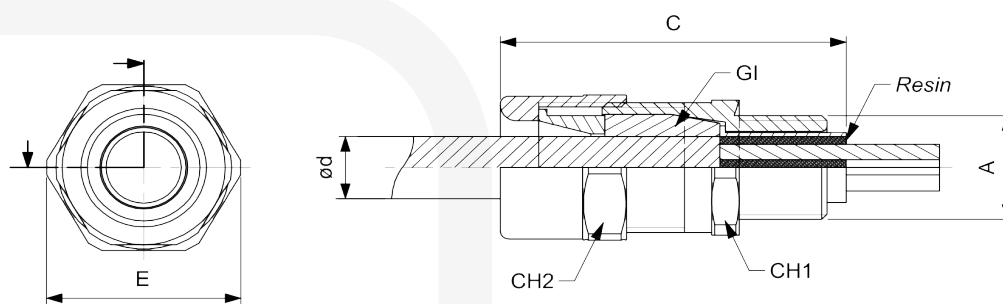
Necesitan un sello interno hermético que previene la transmisión de una explosión interna del equipo.

Necesarios cuando se emplean Cuadros Antideflagrantes Ex-d, con un volumen interno mayor a 2 litros en Zona 1, que contengan alguna fuente de ignición.



Certificado de examen de tipo

DIMENSIONES SERIE PMX



REFERENCIAS DE ARTÍCULOS SERIE PMX - ENTRADA MÉTRICA

| Rosca entrada: | C: | CH1: | CH2: | E: | GI: | Diámetro Cable Ød: | Peso: | Referencia: |
|----------------|----|------|------|----|------|--------------------|----------|-------------|
| M20x1,5 | 63 | 26 | 28 | 31 | 1GI1 | 4 - 7 mm | 0,142 kg | 7G0301 |
| M20x1,5 | 63 | 26 | 28 | 31 | 1GI2 | 7 - 9,5 mm | 0,142 kg | 7G0302 |
| M20x1,5 | 63 | 26 | 28 | 31 | 1GI3 | 9 - 12 mm | 0,142 kg | 7G0303 |
| M25x1,5 | 63 | 31 | 34 | 37 | 2GI1 | 9 - 12 mm | 0,183 kg | 7G0304 |
| M25x1,5 | 63 | 31 | 34 | 37 | 2GI2 | 12 - 14,5 mm | 0,183 kg | 7G0305 |
| M25x1,5 | 63 | 31 | 34 | 37 | 2GI3 | 14 - 17 mm | 0,183 kg | 7G0306 |
| M32x1,5 | 78 | 42 | 45 | 49 | 3GI1 | 14 - 17 mm | 0,405 kg | 7G0307 |
| M32x1,5 | 78 | 42 | 45 | 49 | 3GI2 | 17 - 20 mm | 0,405 kg | 7G0308 |
| M32x1,5 | 78 | 42 | 45 | 49 | 3GI3 | 20 - 23 mm | 0,405 kg | 7G0309 |
| M40x1,5 | 78 | 46 | 48 | 53 | 4GI1 | 20 - 23 mm | 0,453 kg | 7G0310 |
| M40x1,5 | 78 | 46 | 48 | 53 | 4GI2 | 23 - 26 mm | 0,453 kg | 7G0311 |
| M40x1,5 | 78 | 46 | 48 | 53 | 4GI3 | 26 - 29 mm | 0,453 kg | 7G0312 |
| M50x1,5 | 79 | 56 | 58 | 64 | 5GI1 | 20 - 23 mm | 0,685 kg | 7G0313 |
| M50x1,5 | 79 | 56 | 58 | 64 | 5GI2 | 23 - 26 mm | 0,685 kg | 7G0314 |
| M50x1,5 | 79 | 56 | 58 | 64 | 5GI3 | 26 - 29 mm | 0,685 kg | 7G0315 |
| M50x1,5 | 79 | 56 | 58 | 64 | 5GI4 | 29 - 32 mm | 0,685 kg | 7G0316 |
| M50x1,5 | 79 | 56 | 58 | 64 | 5GI5 | 32 - 35 mm | 0,685 kg | 7G0317 |
| M63x1,5 | 79 | 65 | 68 | 75 | 6GI1 | 35 - 39 mm | 0,836 kg | 7G0318 |
| M63x1,5 | 79 | 65 | 68 | 75 | 6GI2 | 39 - 42 mm | 0,836 kg | 7G0319 |
| M63x1,5 | 79 | 65 | 68 | 75 | 6GI3 | 42 - 45 mm | 0,836 kg | 7G0320 |

PRENSASTOPAS EX-D CON COMPUESTO SELLANTE (NO ARMADO)



Zonas 1, 2, 21, 22

Catálogo completo disponible en nuestra web: www.inpratex.com

REFERENCIAS DE ARTÍCULOS SERIE PMX - ENTRADA NPT

| Rosca entrada: | C: | CH1: | CH2: | E: | GI: | Diámetro Cable Ød: | Peso: | Referencia: |
|----------------|----|------|------|----|------|--------------------|----------|-------------|
| 1/2" NPT | 63 | 26 | 28 | 31 | 1GI1 | 4 - 7 mm | 0,142 kg | 7G0401 |
| 1/2" NPT | 63 | 26 | 28 | 31 | 1GI2 | 7 - 9,5 mm | 0,142 kg | 7G0402 |
| 1/2" NPT | 63 | 26 | 28 | 31 | 1GI3 | 9 - 12 mm | 0,142 kg | 7G0403 |
| 3/4" NPT | 63 | 31 | 34 | 37 | 2GI1 | 9 - 12 mm | 0,183 kg | 7G0404 |
| 3/4" NPT | 63 | 31 | 34 | 37 | 2GI2 | 12 - 14,5 mm | 0,183 kg | 7G0405 |
| 3/4" NPT | 63 | 31 | 34 | 37 | 2GI3 | 14 - 17 mm | 0,183 kg | 7G0406 |
| 1" NPT | 78 | 42 | 45 | 49 | 3GI1 | 14 - 17 mm | 0,405 kg | 7G0407 |
| 1" NPT | 78 | 42 | 45 | 49 | 3GI2 | 17 - 20 mm | 0,405 kg | 7G0408 |
| 1" NPT | 78 | 42 | 45 | 49 | 3GI3 | 20 - 23 mm | 0,405 kg | 7G0409 |
| 1.1/4" NPT | 78 | 46 | 48 | 53 | 4GI1 | 20 - 23 mm | 0,453 kg | 7G0410 |
| 1.1/4" NPT | 78 | 46 | 48 | 53 | 4GI2 | 23 - 26 mm | 0,453 kg | 7G0411 |
| 1.1/4" NPT | 78 | 46 | 48 | 53 | 4GI3 | 26 - 29 mm | 0,453 kg | 7G0412 |
| 1.1/2" NPT | 79 | 56 | 58 | 64 | 5GI1 | 20 - 23 mm | 0,685 kg | 7G0413 |
| 1.1/2" NPT | 79 | 56 | 58 | 64 | 5GI2 | 23 - 26 mm | 0,685 kg | 7G0414 |
| 1.1/2" NPT | 79 | 56 | 58 | 64 | 5GI3 | 26 - 29 mm | 0,685 kg | 7G0415 |
| 1.1/2" NPT | 79 | 56 | 58 | 64 | 5GI4 | 29 - 32 mm | 0,685 kg | 7G0416 |
| 1.1/2" NPT | 79 | 56 | 58 | 64 | 5GI5 | 32 - 35 mm | 0,685 kg | 7G0417 |
| 2" NPT | 79 | 65 | 68 | 75 | 6GI1 | 35 - 39 mm | 0,836 kg | 7G0418 |
| 2" NPT | 79 | 65 | 68 | 75 | 6GI2 | 39 - 42 mm | 0,836 kg | 7G0419 |
| 2" NPT | 79 | 65 | 68 | 75 | 6GI3 | 42 - 45 mm | 0,836 kg | 7G0420 |

DATOS TÉCNICOS

| | |
|------------------------------|---|
| Protección contra explosión: |  II 2G Ex d IIC / Ex e II  II 2D Ex tD A21 |
| Certificado: | Certificado de examen de tipo |
| Condiciones de operación: | Interior / Exterior |
| Material: | Latón niquelado |
| Grado de protección: | IP66 |
| Temperatura de operación: | -40°C a +100°C |

ACCESORIOS

| Descripción: | Referencia: |
|-----------------------------------|-------------|
| Resina Bicomponente REPM-1 50 ml* | 7G0501 |
| Aplicador manual cartucho 50 ml | 7G0502 |

* Estimación de aplicación:
 Rosca de Entrada M20 o 1/2" - 20 prensas por cartucho
 Rosca de Entrada M25 o 3/4" - 10 prensas por cartucho
 Rosca de Entrada M32 o 1" - 5 prensas por cartucho
 Rosca de Entrada M40 o 1.1/4" - 3 prensas por cartucho
 Rosca de Entrada M50 o 1.1/2" - 2 prensas por cartucho
 Rosca de Entrada M63 o 2" - 1 prensa por cartucho

