

LUMINARIA PORTÁTIL / FIJA EX GALALED

Zonas 1, 2, 21, 22

Catálogo completo disponible en nuestra web: www.inpratex.com

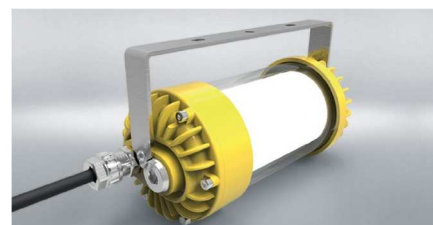
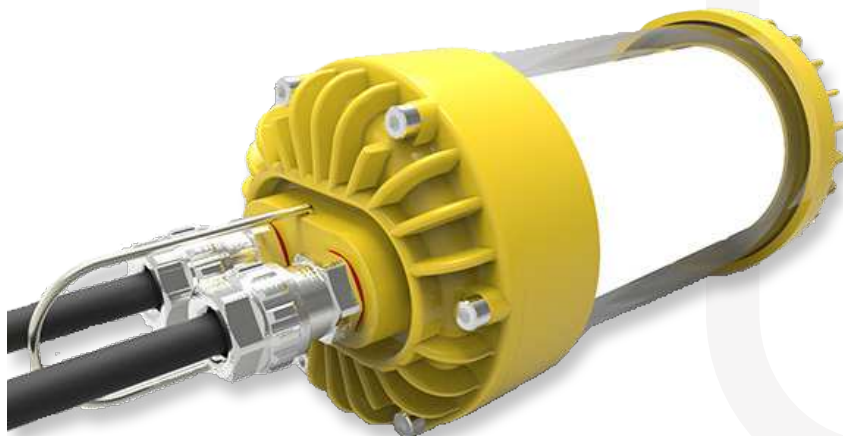
ILUMINACIÓN PORTÁTIL ATEX

ZONAS 1, 2 (gas) y 21, 22 (polvo)

Equipo de iluminación portátil ATEX diseñado para su empleo en construcción naval e industrias Offshore en áreas con riesgo de explosión. Puede ser empleado como iluminación portátil o fija (gracias a un accesorio adicional), tanto en interior como en exterior en áreas con riesgo de explosión.

- LED circular 360°
- Alta intensidad lumínica
- Equipo muy ligero (2,3 kg) con alto grado de protección (IP66, IK08)
- Ganchos incluidos

Lámpara compacta segura y manejable, ideal para iluminación en multitud de tareas de mantenimiento.



REFERENCIAS

Designación:	Intensidad lumínica:	Eficacia:	Tensión:		Potencia:	Factor de potencia:	Referencia:
Ex GalaLED 42VAC	~3000 lm	~120lm/W	38-48 VAC 38-60 VDC	50-60 Hz	~25W	≥ 0,98 at 42 VAC	1D0401
Ex GalaLED 110VAC	~3000 lm	~120lm/W	90-130 VAC 90-130 VDC	50-60 Hz	~25W	> 0,85 at 110 VAC	1D0402
Ex GalaLED 220VAC	~3500 lm	~115 lm/W	210-250 VAC	50-60 Hz	~30W	> 0,98 at 230 VAC	1D0403
Ex GalaLED 24VAC	>2300 lm	~ 115lm/W	20-30 VAC 20-30 VDC	50-60 Hz	~20W	> 0,98 at 24 VAC	1D0404

DATOS TÉCNICOS

Marcado:	II 2G Ex db op is IIC T6 Gb II 2D Ex tb op is IIIC T85°C Db
Certificado:	Certificado de examen de tipo
Temperatura de operación:	-40°C a +50°C
Carcasa:	Aleación de aluminio pintado. Tubo de vidrio borosilicato templado
Difusor:	PMMA 2,5 mm
Junta:	Junta de silicona
Grado de protección:	IP66, IK08
LED:	Módulo LED 360° ~5000K, CRI 80-85 dependiendo del tipo de LED Vida útil de 60.000 h a 25°C (estimado)
Conexión:	L1,N,PE max 3x2,5 mm ² , Terminal PE Externo M5
Cable de conexión:	H07RN-F 3x1,5 mm ² o 3x2,5 mm ²
Peso:	2,3 kg
Dimensiones:	D125 x 280 mm
Entradas de cable:	2xM20 2 Prensaestopas o 1 Prensaestopas + 1 Tapón incluidos

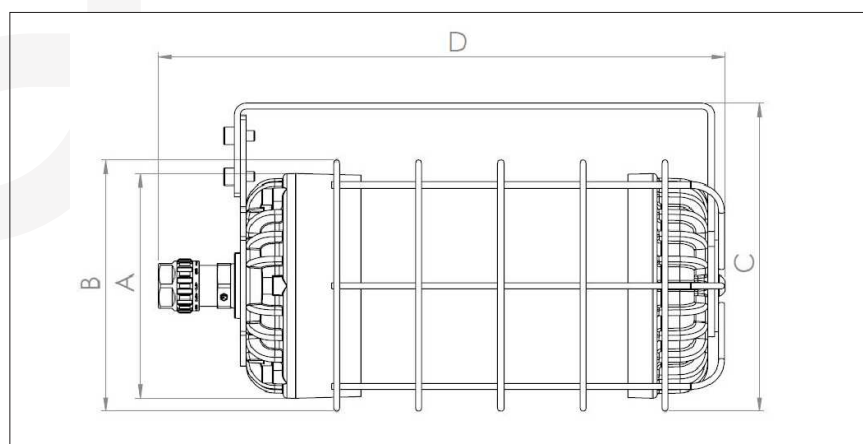
LUMINARIA PORTÁTIL / FIJA EX GALALED

Zonas 1, 2, 21, 22

Catálogo completo disponible en nuestra web: www.inpratex.com

ACCESORIOS

Sketch:	Descripción:	Sketch:	Descripción:	Sketch:	Descripción:
	Rejilla de protección		Set de argollas		Tapón M20x1.5
	Set sujeción cable Vertical		Soporte para instalación fija		Lámina de protección antiestática
	Junta		Prensaestopas M20x1.5 ø7-12mm o ø10-15mm		Set sujeción cable Horizontal



DIMENSIONES	
A	ø110mm
B	ø125mm
C	155mm
D	280mm

