

LUMINARIA COLGANTE LED SERIE ND8301/ND8302

Zonas 2, 22

Catálogo completo disponible en nuestra web: www.inpratex.com

LUMINARIAS COLGANTES ATEX

ZONAS 2 (gas) y 22 (polvo)

Luminaria colgante LED apta para uso en zonas con riesgo de explosión, en atmósferas de gas o polvo combustible zonas 2,22. Dos versiones disponibles, con 1 o 2 elementos, equipados con módulos LED protegidos por cristales de vidrio templado (IK08).

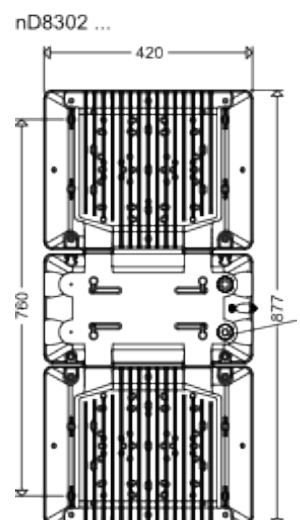
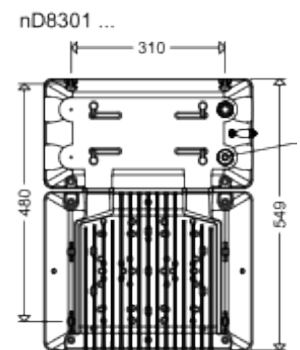
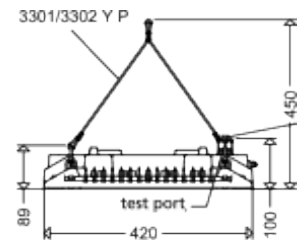
Ideal para iluminar áreas de producción, talleres, almacenes o plantas industriales.



Declaración de conformidad

Interface regulable DALI (estandar).

Nota: Adecuada sólo para uso en interiores.



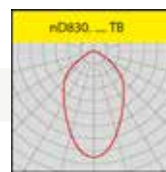
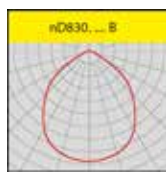
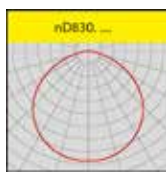
DATOS TÉCNICOS	
Marcado:	II 3G Ex nR IIC T4 Gc II 3D Ex tc IIIC T100°C Dc
Certificado:	Declaración de conformidad
Carcasa:	Aluminio fundido pintado (DB 702N)
Difusor:	Vidrio templado
LED:	Módulo LED 4000K, CRI >80, L ₇₀ 100.000h T ^a ambiente ≤ 50°C L ₇₀ > 90.000h T ^a ambiente >50°C L ₈₀ > 100.000h T ^a ambiente 25°C L ₈₀ > 60.000h a T ^a ambiente máxima
Temperatura de operación:	-20°C a +40°C / +50°C / +60°C
Frecuencia de servicio:	50/60 Hz
Tensión de servicio:	220/240V AC*
DALI:	Regulación digital con interfaz DALI (DIMD) compatible con LIMAS Line BASIC/PRO.
Grado de protección:	IP65
Conexión:	3 bornas 2,5 mm ²
Entradas de cable:	1xM25X1,5 prensaestopas de poliamida
* Debido a la corriente de entrada de los balastos electrónicos, el número máximo de luminarias permitido por automático es limitado. Protección contra sobretensión 4 kV, protección ante exceso de temperatura, protección contra sobrecarga y cortocircuito y control de T ^a de los módulos LED.	

ACCESORIOS DE MONTAJE	
Tipo:	Designación:
3301/3302 Y P	1 par de cuerdas en Y (2 puntos de soporte)
3301/3302 DBF	1 par de soportes angulares para montaje directo en el techo

LUMINARIA COLGANTE LED SERIE ND8301/ND8302

Zonas 2, 22

Catálogo completo disponible en nuestra web: www.inpratex.com



REFERENCIAS

Designación:	Potencia:	Equivalencia (orientativo):	Flujo luminoso:	Eficacia luminosa:	Tª Max:	Peso:	Referencia:
1 elemento							
nD8301 L110	67 W	HME 250	10800 lm	161 lm/W	40 °C	8,9 kg	1B0911
nD8301 L160	96 W	HIT 250 / HME 400	15000 lm	156 lm/W	40 °C	8,9 kg	1B0912
nD8301 L210	135 W	HIE 400	20200 lm	150 lm/W	40 °C	8,9 kg	1B0913
nD8301 L110B	67 W	HME 250	10800 lm	161 lm/W	40 °C	9,2 kg	1B0914
nD8301 L160B	96 W	HIT 250 / HME 400	15000 lm	156 lm/W	40 °C	9,2 kg	1B0915
nD8301 L210B	135 W	HIE 400	20200 lm	150 lm/W	40 °C	9,2 kg	1B0916
nD8301 L110TB	67 W	HME 250	10800 lm	161 lm/W	40 °C	9,2 kg	1B0917
nD8301 L160TB	96 W	HIT 250 / HME 400	15000 lm	156 lm/W	40 °C	9,2 kg	1B0918
nD8301 L210TB	135 W	HIE 400	20200 lm	150 lm/W	40 °C	9,2 kg	1B0919
2 elementos							
nD8302 L320	192 W	HIT 400	30000 lm	156 lm/W	40 °C	14,5 kg	1B0920
nD8302 L420	270 W	2 x HIE 400	40400 lm	150 lm/W	40 °C	14,5 kg	1B0921
nD8302 L320B	192 W	HIT 400	30000 lm	156 lm/W	40 °C	14,6 kg	1B0922
nD8302 L420B	270 W	2 x HIE 400	40400 lm	150 lm/W	40 °C	14,6 kg	1B0923
nD8302 L320TB	192 W	HIT 400	30000 lm	156 lm/W	40 °C	14,6 kg	1B0924
nD8302 L420TB	270 W	2 x HIE 400	40400 lm	150 lm/W	40 °C	14,6 kg	1B0925
Versiones para temperatura ambiente de hasta +50°C							
1 elemento							
nD8301 L110 H50	67 W	HME 250	10800 lm	161 lm/W	50 °C	8,9 kg	1B0926
nD8301 L160 H50	96 W	HIT 250 / HME 400	15000 lm	156 lm/W	50 °C	8,9 kg	1B0927
nD8301 L110B H50	67 W	HME 250	10800 lm	161 lm/W	50 °C	8,9 kg	1B0928
nD8301 L160B H50	96 W	HIT 250 / HME 400	15000 lm	156 lm/W	50 °C	8,9 kg	1B0929
nD8301 L110TB H50	67 W	HME 250	10800 lm	161 lm/W	50 °C	8,9 kg	1B0930
nD8301 L160TB H50	96 W	HIT 250 / HME 400	15000 lm	156 lm/W	50 °C	8,9 kg	1B0931
2 elementos							
nD8302 L220 H50	134 W	HIE 400	21600 lm	161 lm/W	50 °C	14,5 kg	1B0932
nD8302 L320 H50	192 W	HIT 400	30000 lm	156 lm/W	50 °C	14,5 kg	1B0933
nD8302 L220B H50	134 W	HIE 400	21600 lm	161 lm/W	50 °C	14,6 kg	1B0934
nD8302 L320B H50	192 W	HIT 400	30000 lm	156 lm/W	50 °C	14,5 kg	1B0935
nD8302 L220TB H50	134 W	HIE 400	21600 lm	161 lm/W	50 °C	14,6 kg	1B0936
nD8302 L320TB H50	192 W	HIT 400	30000 lm	156 lm/W	50 °C	14,5 kg	1B0937
Versiones para temperatura ambiente de hasta +60°C							
1 elemento							
nD8301 L110 H60	67 W	HME 250	10800 lm	161 lm/W	60 °C	8,9 kg	1B0938
nD8301 L160 H60	96 W	HIT 250 / HME 400	15000 lm	156 lm/W	60 °C	8,9 kg	1B0939
nD8301 L110B H60	67 W	HME 250	10800 lm	161 lm/W	60 °C	9,2 kg	1B0940
nD8301 L110TB H60	67 W	HME 250	10800 lm	161 lm/W	60 °C	9,2 kg	1B0941
2 elementos							
nD8302 L220 H60	134 W	HIE 400	21600 lm	161 lm/W	60 °C	14,5 kg	1B0942
nD8302 L320 H60	192 W	HIT 400	30000 lm	156 lm/W	60 °C	14,5 kg	1B0943
nD8302 L220B H60	134 W	HIE 400	21600 lm	161 lm/W	60 °C	14,6 kg	1B0944
nD8302 L220TB H60	134 W	HIE 400	21600 lm	161 lm/W	60 °C	14,6 kg	1B0945

LUMINARIA COLGANTE LED SERIE ND8301/ND8302

Zonas 2, 22

Catálogo completo disponible en nuestra web: www.inpratex.com

MONTAJE

