

LUMINARIA LED SERIE E855

Zonas 1, 2, 21, 22

Catálogo completo disponible en nuestra web: www.inpratex.com

LUMINARIAS LED ATEX

ZONAS 1, 2 (gas) y 21, 22 (polvo)

Luminaria LED compacta apta para zonas con riesgo de explosión.

Envoltorio fabricado en poliéster reforzado con fibra de vidrio.

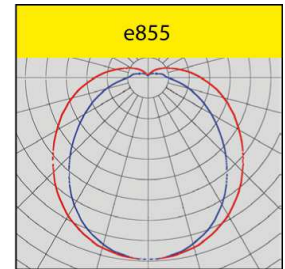
Difusor de policarbonato opal. Sistema central de bloqueo (llave hexagonal 13mm).



Certificado de examen de tipo



* luminaria no adecuada para aplicaciones en áreas con un alto grado de humedad permanente y cortos periodos de operación, como plantas de tratamiento de agua o depósitos de retención de aguas pluviales



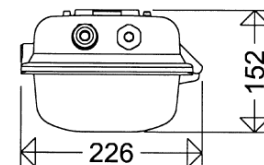
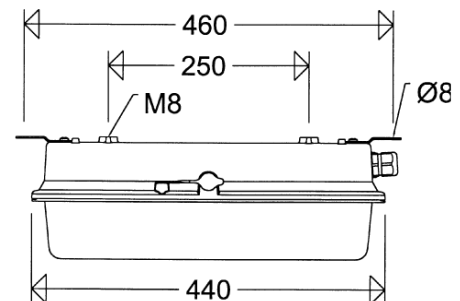
Soportes de montaje incluidos. Equipo preparado para bucle de cable.

REFERENCIAS

| Designación: | Potencia: (equivalencia) | Flujo luminoso: | Eficacia luminosa: | Tª Max: | Peso: | Referencia: |
|----------------|--------------------------|-----------------|--------------------|---------|--------|-------------|
| e855F L05 | 5 W (1x8 W) | 510 lm | 102 lm/W | 60°C | 5,0 kg | 1A4101 |
| e855F L10 | 10 W (2x8 W) | 1060 lm | 106 lm/W | 60°C | 5,0 kg | 1A4102 |
| e855F L20 | 18 W (2x18 W) | 2050 lm | 114 lm/W | 60°C | 5,1 kg | 1A4103 |
| e855F L10 DIMD | 10 W (2x8 W) | 1060 lm | 106 lm/W | 60°C | 5,0 kg | 1A4104 |
| e855F L20 DIMD | 18 W (2x18 W) | 2050 lm | 114 lm/W | 60°C | 5,1 kg | 1A4105 |

DATOS TÉCNICOS

| | |
|---------------------------|--|
| Marcado: | II 2G Ex eb mb op is q IIC T4 Gb II 2G Ex db eb mb op is q IIC T4 Gb II 2D Ex op is tb IIIC T80°C Db |
| Certificado: | Certificado de examen de tipo |
| Carcasa: | Poliéster reforzado con fibra de vidrio |
| Difusor: | Policarbonato desmontable, junta de silicona |
| LED: | Módulos 6500K, CRI > 80 L70B10 > 80.000h, L80B50 > 80.000h a máx. Tª ambiente |
| Temperatura de operación: | -30°C a +60°C |
| Frecuencia de servicio: | 50/60 Hz |
| Tensión de servicio: | 220/240V AC. Protección contra sobretensión, sobrecarga y cortocircuito. |
| Grado de protección: | IP66 |
| Conexión: | Borna L1+N+PE de hasta 2,5 mm ² Preparado para bucle en el cable de alimentación |
| Entradas de cable: | 1xM25X1,5 prensaestopa de poliamida 1xM25X1,5 tapón de poliamida |



ACCESORIOS

| Designación: | Referencia: |
|--|--------------|
| 2 cáncamos, acero inoxidable | H8V P |
| 2 soportes para techo, acero galvanizado | 15A P |
| 2 soportes para techo, acero inoxidable | 15AV P |
| 2 abrazaderas para tubo de 1 pulgada y media con soporte, acero inoxidable | RO84 112 A P |
| 2 abrazaderas para tubo de 2 pulgadas con soporte, acero inoxidable | RO84 2 A P |
| 2 ángulos de montaje en pared | W26/L P |
| 2 ángulos de montaje en pared 30° | W26/30 P |
| 2 ángulos de montaje en pared 45° | W26/45 P |