

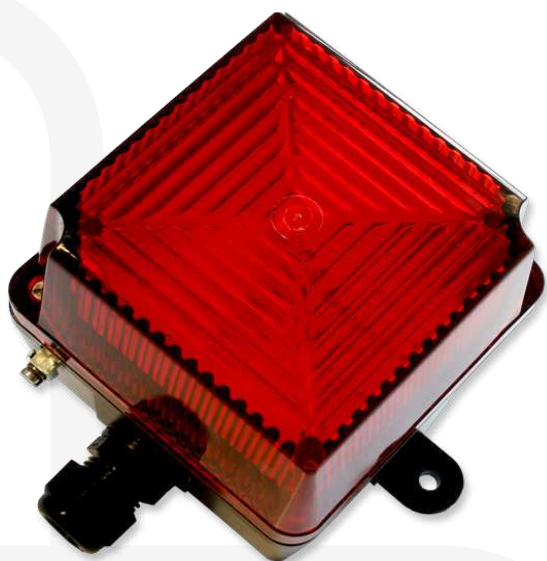
LÁMPARA DE SEÑALIZACIÓN ESTROBOSCÓPICA BDK22

Zona 22

Catálogo completo disponible en nuestra web: www.inpratex.com

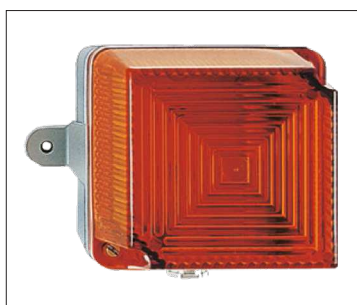
BALIZAS ATEX

ZONA 22 (polvo)



En entornos con riesgo de explosión especialmente ruidosos, a menudo es necesario utilizar señales ópticas con fines de advertencia e indicación. La luz estroboscópica ATEX BDK22 emite señales claramente visibles.

Su robusta carcasa cuenta con un grado de protección IP54 y permite su uso en interiores y exteriores. La luz estroboscópica BDK22 está disponible con diferentes colores de cúpula.



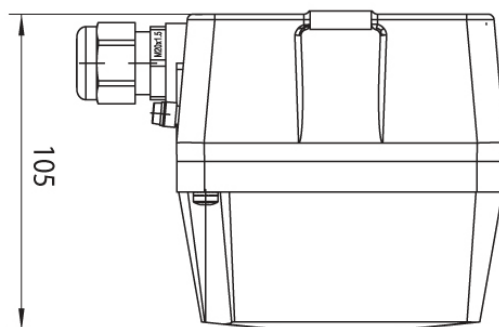
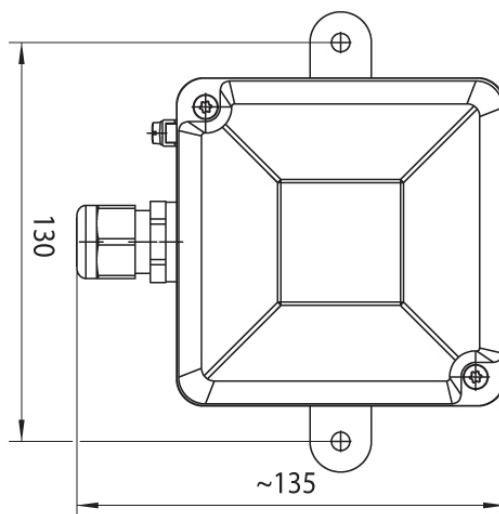
Declaración de conformidad

REFERENCIAS

Designación:	Referencia:
BDK22 Rojo	2A1601
BDK22 Ambar	2A1601A

DATOS TÉCNICOS

Marcado:	II 3D Ex tD A22 T85°C IP54
Certificado:	Declaración de conformidad
Temperatura de operación:	-20°C a +50°C
Condiciones de operación:	Interior / Exterior
Carcasa:	Aluminio resistente al agua de mar, superficie con barniz resistente a la intemperie
Difusor:	Plexiglas
Grado de protección:	IP54
Peso:	Aprox. 0,7 kg
Colores:	Rojo, ámbar
Rango de funcionamiento:	230 VAC 50-60 Hz
Tolerancia:	10/+6 %
Consumo de corriente:	0,07 A
Potencia lumínica:	5J
Frecuencia de destello:	60/min
Modo de operación:	Continuo
Conexión:	Bornas 1,5 mm ² / 2,5 mm ²
Entradas de cable:	1xM20x1,5 prensaestopas de poliamida (8-12 mm)



3



SEÑALIZACIÓN