

LÁMPARA DE MANO BSX-60

Zonas 1, 2

Catálogo completo disponible en nuestra web: www.inpratex.com

1
ILUMINACIÓN

ILUMINACIÓN PORTÁTIL ATEX

ZONAS 1, 2 (gas)



Lámpara de mano incandescente, apta para ser utilizada en áreas potencialmente explosivas.

Esta lámpara esta provista de botón de on/off y rejilla de protección.



Certificado de examen de tipo

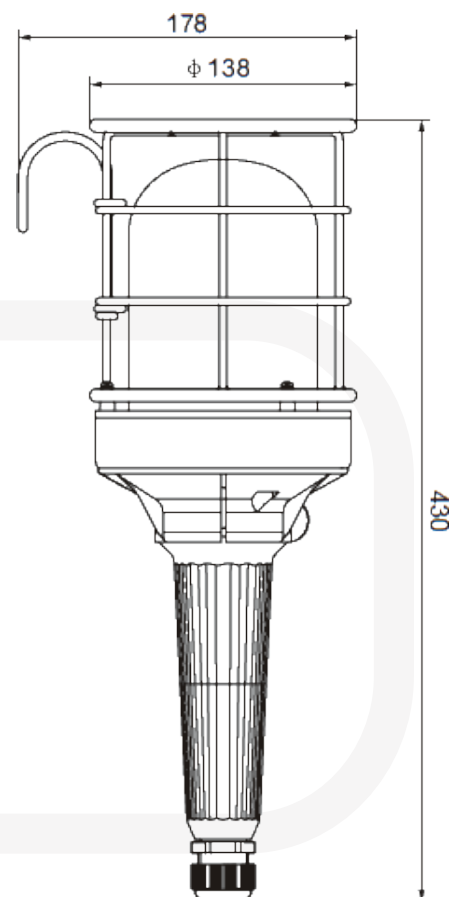
Se suministra sin cable y sin bombilla

REFERENCIAS

Designación:	Referencia:
BSX-60	1D0101

DATOS TÉCNICOS

Marcado:	II 2G Ex de IIC T4
Certificado:	Certificado de examen de tipo
Porta lámpara:	E27
Lámpara:	25 W, 40 W o 60W
Tensión de servicio:	230 V AC
Peso:	2,35 kg
Grado de protección:	IP 65
Temperatura de operación:	-20°C a +55°C
Entradas de cable:	1xM25x1,5 prensaestopas de poliamida



ACCESORIOS

Designación:	Long. de Cable:	Referencia:
Cable H07RN-F 450/750V 3G1,5 Montaje incluido	5 m	1D0203
	10 m	1D0204
	15 m	1D0205
	20 m	1D0206
	25 m	1D0207
	30 m	1D0208