

INTERRUPTOR DE CORTE EN CARGA 80A / 3P

Zonas 1, 2, 21, 22

Catálogo completo disponible en nuestra web: www.inpratex.com

CUADROS Ex d

ZONAS 1, 2 (gas) y 21, 22 (polvo)



Interruptor de corte en carga de 80A de corriente nominal y 3 polos con certificado ATEX para operar en atmósferas explosivas. Apto para zonas clasificadas 1, 2, 21 y 22.

Cuenta con mando exterior candable. Permite seccionar líneas de carga en baja tensión o controlar máquinas eléctricas en carga, tanto en instalaciones interiores como exteriores, cercanas al mar, plantas offshore y otros entornos agresivos.



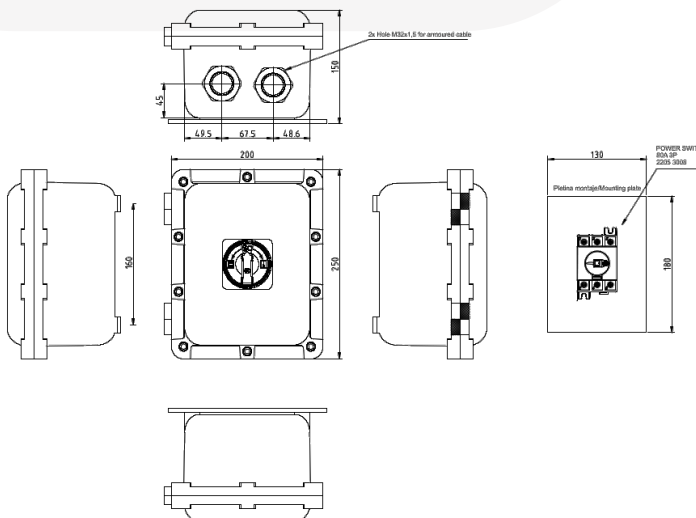
Certificado de examen de tipo

REFERENCIAS

Designación:	Referencia:
INTERRUPTOR DE CORTE EN CARGA 80A / 3P	4D0205

DATOS TÉCNICOS

Marcado:	II 2G Ex db IIB+H2 T6 Gb II 2D Ex tb IIIC T85°C Db IP66
Certificado:	Certificado de examen de tipo
Material:	Aleación ligera de aluminio, bisagras en acero inoxidable
Temperatura de operación:	-20°C a +40°C
Grado de protección:	IP66
Dimensiones:	Exteriores: 200x250x150 mm Interiores: 140x190x124 mm
Color:	Gris RAL 7000
Interior:	Pletina montaje 130x180mm Interruptor General 3P 80A
Maneta:	72x72 mm amarillo/rojo Ø M12 DPM M127S-L + I 332SR
Entradas de cable:	2x M32X1,5 (prensaestopas no incluidos)



TENSIÓN NOMINAL	CATEGORÍA EMPLEO	INTENSIDAD NOMINAL I _e (A)
415 VAC	AC-23A AC-23B	80 A
500 VAC	AC-23A AC-23B	63 A
690 VAC	AC-23A AC-23B	40 A