

# INTERRUPTOR SERIE EFS

Zonas 1, 2, 21, 22

Catálogo completo disponible en nuestra web: [www.inpratex.com](http://www.inpratex.com)

## INTERRUPTORES ATEX

ZONAS 1, 2 (gas) y 21, 22 (polvo)



Interruptores certificados ATEX de 3 o 4 polos aptos para instalación en atmósferas explosivas.

Fabricado en aleación ligera de aluminio.

Adecuado para corrientes de 25A, 32A, 40A o 63A y voltajes de hasta 690 VAC / 660 VDC.



Certificado de examen de tipo

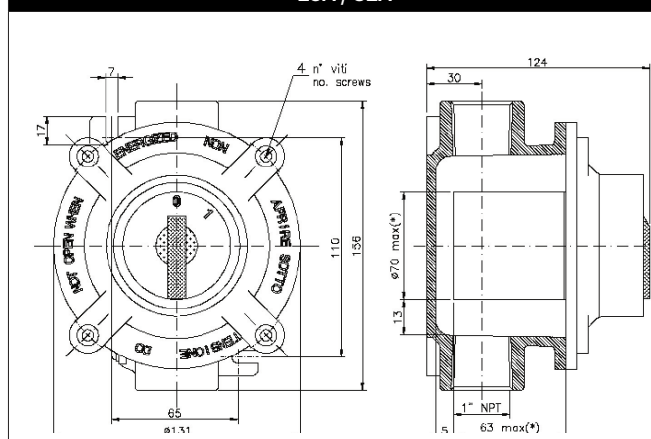
### REFERENCIAS

Designación:	Contactos:	I <sub>e</sub> /AC1=I <sub>th2</sub>	kW AC3 (380-440V)	Peso:	Referencia:
EFS 325	3 polos	25A	5,5 kW	1300 g	3G0201
EFS 425	4 polos	25A	5,5 kW	1300 g	3G0202
EFS 332	3 polos	32A	7,5 kW	1300 g	3G0203
EFS 432	4 polos	32A	7,5 kW	1300 g	3G0204
EFS 340	3 polos	40A	15 kW	2300 g	3G0301
EFS 440	4 polos	40A	11 kW	2300 g	3G0302
EFS 363	3 polos	63A	22 kW	2300 g	3G0303
EFS 463	4 polos	63A	22 kW	2300 g	3G0304

### DATOS TÉCNICOS

Marcado:	II 2G Ex d IIB T6-T4 Gb (versión IIC consultar) II 2D Ex tb IIIC T85°C-T135°C Db
Certificado:	Certificado de examen de tipo
Carcasa:	Aluminio (RAL 7000)
Temperatura de operación:	-20°C a +40°C
Grado de protección:	IP66 (versión IIB)   IP66/67 (versión IIC)
Entradas de cable:	25/32A - 2x1" NPT (prensaestopas no incluidos) 40/63A - 2x1.1/2" NPT (prensaestopas no incluidos)

25A / 32A



40A / 63A

