

# FINALES DE CARRERA CON LLAVE Y APERTURA POSITIVA

Zonas 1, 2, 21, 22

Catálogo completo disponible en nuestra web: [www.inpratex.com](http://www.inpratex.com)

4



CONEXIÓN Y CONTROL

## FINALES DE CARRERA ATEX

ZONAS 1, 2 (gas) y 21, 22 (polvo)



Finales de carrera de seguridad con llave ideales para controlar puertas, protecciones, carters y cualquier parte mecánica en movimiento. La llave de accionamiento de acero inoxidable debe fijarse en la parte móvil de la protección.

La llave se retira del interruptor al abrir la protección y un mecanismo asegura la apertura positiva del contacto eléctrico.

Aplicable a cualquier tipo de protección (abatible, extraíble o deslizante).

Es posible accionar el interruptor con una llave que permite el reinicio sólo introduciendo la misma llave.



Certificado de examen de tipo

### REFERENCIAS

Designación:	Contactos:	Referencias:
PS 693N - Final de carrera con llave y apertura positiva	C6 (1NO+1NC) 	PS 693N
PS 993N - Final de carrera con llave y apertura positiva	C9 (2NC) 	PS 993N
PS 6R2N - Final de carrera con llave, retardo manual y apertura positiva	C6 (1NO+1NC) 	PS 6R2N
PS 9R2N - Final de carrera con llave, retardo manual y apertura positiva	C9 (2NC) 	PS 9R2N

### DATOS TÉCNICOS

Marcado:	 II 2G Ex d IIC T6/T5 Gb  II 2D Ex tb IIIC T85°C/T100°C Db
Certificado:	Certificado de examen de tipo
Temperatura de operación:	-20°C a +40°C
Carcasa:	Aleación ligera de Aluminio. Pintura Epoxi RAL7000
Grado de protección:	IP66/67
Frecuencia máx. de maniobra:	20/min a +40°C
Número máx. de maniobras:	8 - 10 millones
Corriente nominal térmica:	I: 10 A
Tensión de aislamiento:	Ui: 500 Vca / 600 Vcc
Tensión nominal soportada a impulsos:	Uimp: 6 kV
Corriente de cortocircuito:	1000 AV
Protección de cortocircuito:	Fusible 10 A 500 V
Sección mín. del conductor:	1.5 mm <sup>2</sup>
Intensidad máx. de corriente:	5 A/mm <sup>2</sup>
Entradas de cable:	1 x 1/2" NPT. Opcional orificio M20X1.5. (Prensaestopas no incluido)

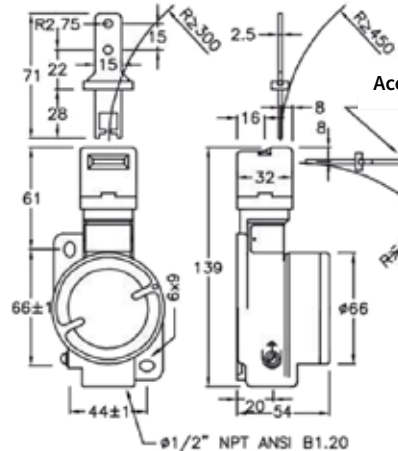
# FINALES DE CARRERA CON LLAVE Y APERTURA POSITIVA

Zonas 1, 2, 21, 22

Catálogo completo disponible en nuestra web: [www.inpratex.com](http://www.inpratex.com)

Contactos	Referencia	Diagrama de carrera
-----------	------------	---------------------

## Con llave

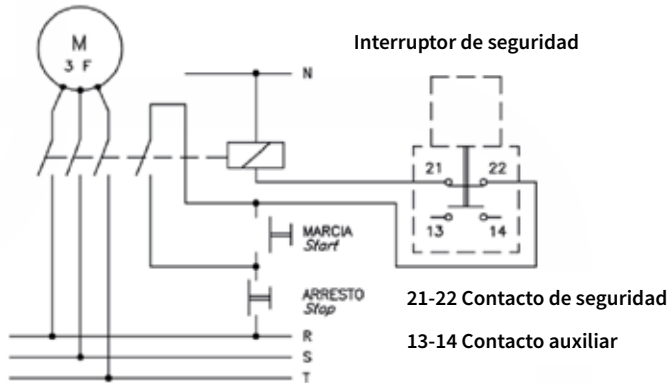


C6		PS 693N	
1NO+1NC			
C9		PS 993N	
2NC			

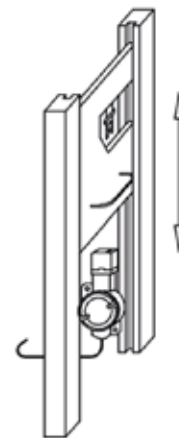
### Leyenda

Apertura positiva

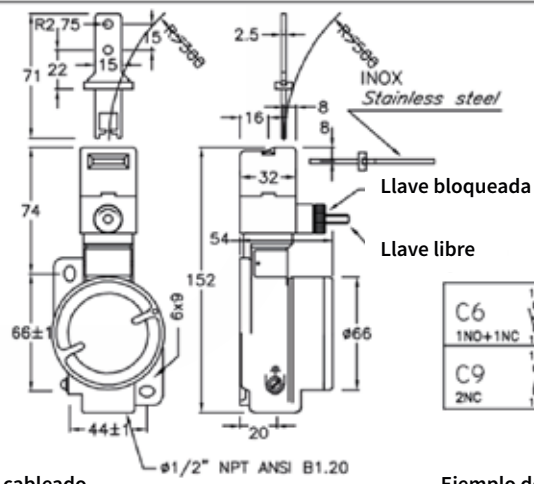
Ejemplo de cableado



Ejemplo de instalación



## Con llave y retardo mecánico manual

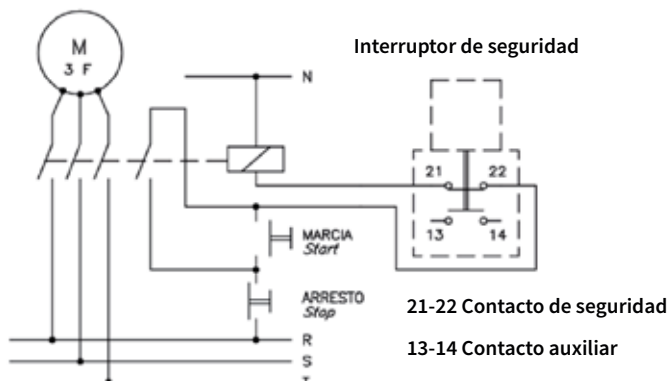


C6		PS 6R2N	
1NO+1NC			
C9		PS 9R2N	
2NC			

### Leyenda

Apertura positiva

Ejemplo de cableado



Ejemplo de instalación

