

# FINALES DE CARRERA SERIE XCWD

Zonas 1, 2, 21, 22

Catálogo completo disponible en nuestra web: [www.inpratex.com](http://www.inpratex.com)

4  
CONEXIÓN Y CONTROL

## FINALES DE CARRERA ATEX

ZONAS 1, 2 (gas) y 21, 22 (polvo)

Los finales de carrera ATEX serie XCWD están diseñados para el control del movimiento en áreas con riesgo de explosión. Esta gama cuenta con los últimos avances: modularidad, tamaño compacto y una gama muy amplia de actuadores.

Están diseñados para un uso intensivo y tienen una buena repetibilidad. Se suministran en conjuntos completos o en composición variable.



- 2 o 4 contactos de acción rápida separados eléctricamente
- amplia selección de actuadores, 4 longitudes de cable
- pueden sustituir al anterior rango XCWA y XCWF



Certificado de examen de tipo

Todos los actuadores pueden ser ajustados de 15° en 15° hasta 360° con respecto al cuerpo

### DATOS TÉCNICOS

Marcado:	II 2G Ex d IIC T6 Gb II 2D Ex tb IIIC T85°C Db
Certificado:	Certificado de examen de tipo
Carcasa:	Zamac
Temperatura de operación:	-20°C a +60°C
Grado de protección:	IP66/67
Precisión de la repetición:	0,05 mm en los puntos de disparo 1 millón de ciclos de operación para el actuador con émbolo final
Resistencia a los golpes:	25 gn (18ms) según IEC 60068-2-27
Resistencia a la vibración:	5 gn según IEC 60068-2-27
Corriente térmica nominal:	6 A para 2 contactos según versión, 3 A para 4 contactos
Voltaje de aislamiento nominal:	400 V según IEC 60947-5-1
Bloques de contactos:	Acción rápida - 1 x NC + 1 x NO o 2 x NC + 2 x NO
Resistencia a través de los terminales:	≤ 25 mΩ según IEC 60255-7 categoría 3

### Características eléctricas de los contactos

Interruptores con 2 contactos	Interruptores con 4 contactos
AC-15 ; C300 (Ue = 240 V, Ie = 1.5 A) DC-13 ; R300 (Ue = 250 V, Ie = 0.1 A)	AC-15 ; C300 (Ue = 240 V, Ie = 0.75 A) DC-13 ; R300 (Ue = 250 V, Ie = 0.1 A)

# FINALES DE CARRERA SERIE XCWD

Zonas 1, 2, 21, 22

Catálogo completo disponible en nuestra web: [www.inpratex.com](http://www.inpratex.com)

## CABEZA CON MOVIMIENTO RECTO. FIJACIÓN POR EL CUERPO

Tipo de actuador	Émbolo de metal		Émbolo de rodillo de acero	
	2 CONTACTOS	4 CONTACTOS	2 CONTACTOS	4 CONTACTOS
Long. de cable 1 m	XCWD2110L1	XCWD4110L1	XCWD2102L1	XCWD4102L1
Long. de cable 2 m	XCWD2110L2	XCWD4110L2	XCWD2102L2	XCWD4102L2
Long. de cable 5 m	XCWD2110L5	XCWD4110L5	XCWD2102L5	XCWD4102L5
Long. de cable 10 m	XCWD2110L10	XCWD4110L10	XCWD2102L10	XCWD4102L10

## CABEZA CON MOVIMIENTO RECTO. FIJACIÓN POR LA CABEZA

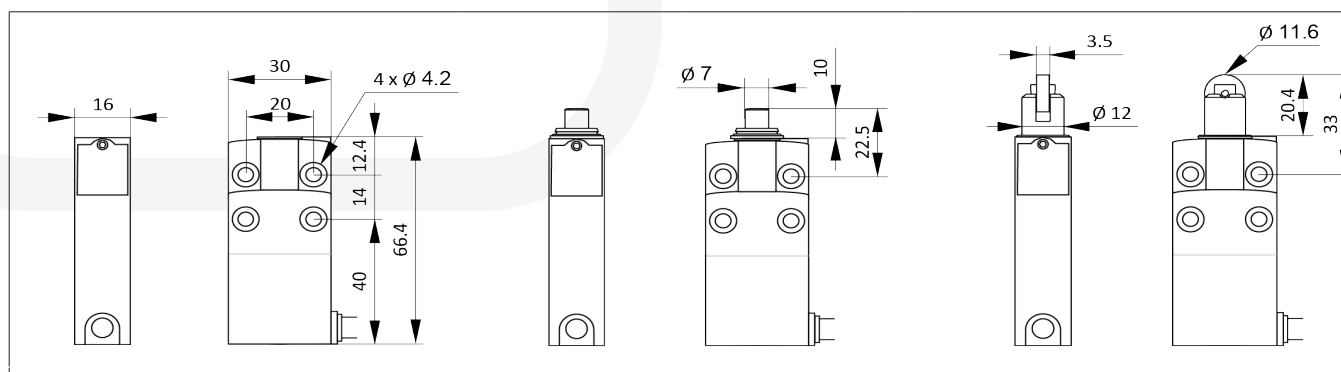
Tipo de actuador	Émbolo de metal - M12		Émbolo de rodillo de acero - M12	
	2 CONTACTOS	4 CONTACTOS	2 CONTACTOS	4 CONTACTOS
Long. de cable 1 m	XCWD21F0L1	XCWD410L1	XCWD21F2L1	XCWD41F2L1
Long. de cable 2 m	XCWD21F0L2	XCWD410L2	XCWD21F2L2	XCWD41F2L2
Long. de cable 5 m	XCWD21F0L5	XCWD410L5	XCWD21F2L5	XCWD41F2L5
Long. de cable 10 m	XCWD21F0L10	XCWD410L10	XCWD21F2L10	XCWD41F2L10

## CABEZA CON MOVIMIENTO ANGULAR. FIJACIÓN POR EL CUERPO

Tipo de actuador	Palanca de rodillo termoplástico		Palanca de rodillo de acero	
	2 CONTACTOS	4 CONTACTOS	2 CONTACTOS	4 CONTACTOS
Long. de cable 1 m	XCWD2115L1	XCWD4115L1	XCWD2116L1	XCWD4116L1
Long. de cable 2 m	XCWD2115L2	XCWD4115L2	XCWD2116L2	XCWD4116L2
Long. de cable 5 m	XCWD2115L5	XCWD4115L5	XCWD2116L5	XCWD4116L5
Long. de cable 10 m	XCWD2115L10	XCWD4115L10	XCWD2116L10	XCWD4116L10

## CABEZA CON MOVIMIENTO ANGULAR. FIJACIÓN POR EL CUERPO

Tipo de actuador	Palanca de longitud variable con rodillo termoplástico		Palanca de longitud variable con rodillo de acero	
	2 CONTACTOS	4 CONTACTOS	2 CONTACTOS	4 CONTACTOS
Long. de cable 1 m	XCWD2145L1	XCWD4145L1	XCWD2146L1	XCWD4146L1
Long. de cable 2 m	XCWD2145L2	XCWD4145L2	XCWD2146L2	XCWD4146L2
Long. de cable 5 m	XCWD2145L5	XCWD4145L5	XCWD2146L5	XCWD4146L5
Long. de cable 10 m	XCWD2145L10	XCWD4145L10	XCWD2146L10	XCWD4146L10



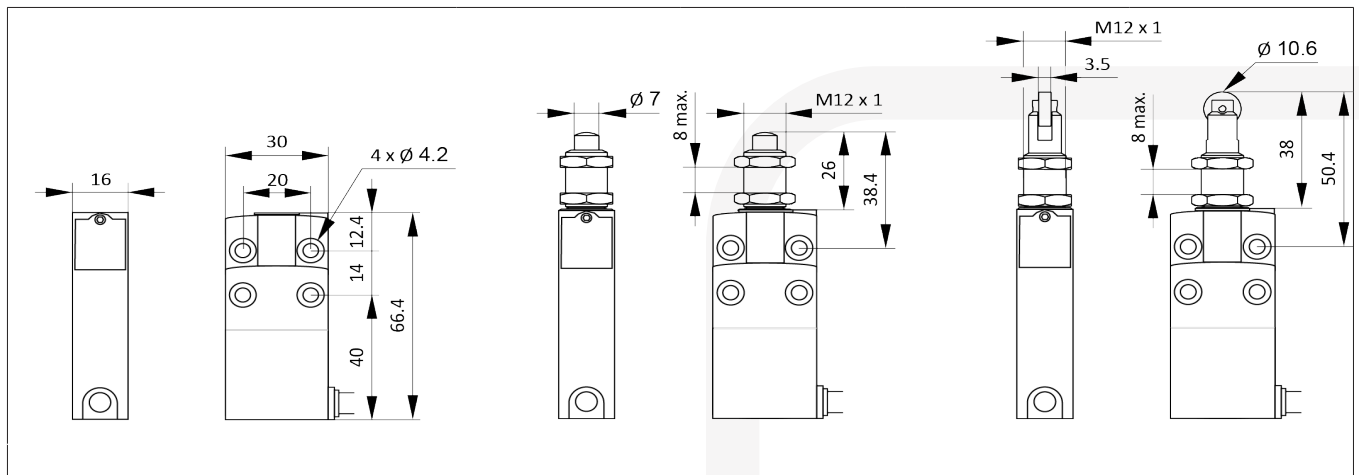
Actuador	En el extremo		Con leva a 30°	
Vel. máx. de actuación:	0,5 m/s		0,5 m/s	
Durabilidad:	10 millones de ciclos de operación			
Fuerza o torsión mínima por disparo:	8,5 N		7 N	
Fuerza o torsión mínima por apertura positiva:	42,5 N		35 N	
Cableado:	Cable PvR 5 x 0,75 mm <sup>2</sup> para versiones de 2 contactos Cable PvR 9 x 0,34 mm <sup>2</sup> para versiones de 4 contactos			

# FINALES DE CARRERA SERIE XCWD

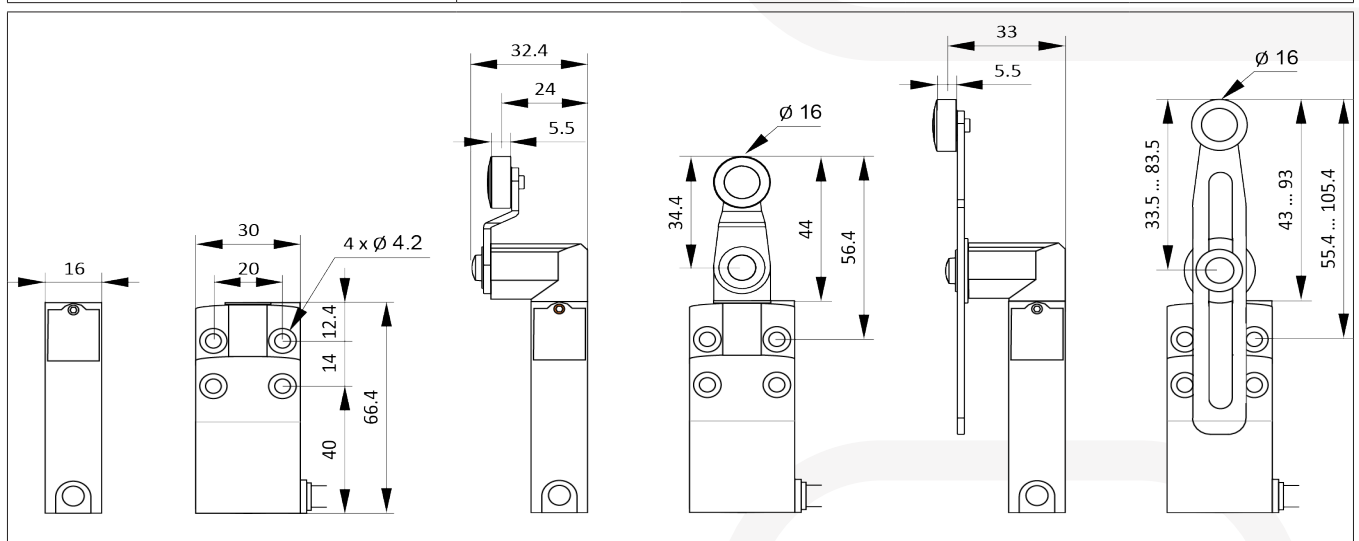
Zonas 1, 2, 21, 22

Catálogo completo disponible en nuestra web: [www.inpratex.com](http://www.inpratex.com)

4  
CONEXIÓN Y CONTROL



Actuador	En el extremo		Con leva a 30°	
Vel. máx. de actuación:	0,5 m/s		0,1 m/s	
Durabilidad:	10 millones de ciclos de operación			
Fuerza o torsión mínima por disparo:	8,5 N		7 N	
Fuerza o torsión mínima por apertura positiva:	42,5 N		35 N	
Cableado:	Cable PvR 5 x 0,75 mm <sup>2</sup> para versiones de 2 contactos Cable PvR 9 x 0,34 mm <sup>2</sup> para versiones de 4 contactos			



Actuador	Con leva a 30°		Con leva a 30°	
Vel. máx. de actuación:	0,1 m/s		1,5 m/s	
Durabilidad:	10 millones de ciclos de operación			
Fuerza o torsión mínima por disparo:	7 N		0,1 N.m	
Fuerza o torsión mínima por apertura positiva:	35 N		0,5 N.m	
Cableado:	Cable PvR 5 x 0,75 mm <sup>2</sup> para versiones de 2 contactos Cable PvR 9 x 0,34 mm <sup>2</sup> para versiones de 4 contactos			

## BLOQUE DE CONTACTOS

Interruptores 2 contactos NC + NO acción rápida	Interruptores 4 contactos NC + NC + NO + NO acción rápida