

FINALES DE CARRERA SERIE PS

Zonas 1, 2, 21, 22

Catálogo completo disponible en nuestra web: www.inpratex.com

FINALES DE CARRERA ATEX

ZONAS 1, 2 (gas) y 21, 22 (polvo)



Interruptor de final de carrera compacto ideal para su instalación en procesos peligrosos en ambientes donde se pueden generar atmósferas explosivas.

Amplias posibilidades de adaptación y variedad de montaje.



Certificado de examen de tipo

DATOS TÉCNICOS

Marcado:	II 2G Ex d IIC T6/T5 Gb II 2D Ex tb IIIC T85°C/T100°C Db
Certificado:	Certificado de examen de tipo
Temperatura de operación:	-20°C a +40°C
Carcasa:	Aleación ligera de Aluminio. Pintura Epoxi RAL7000
Grado de protección:	IP66/67
Frecuencia máx. de maniobra:	20/min a +40°C
Número máx. de maniobras:	8 - 10 millones
Corriente nominal térmica:	I: 10 A
Tensión de aislamiento:	U _i : 500 Vca / 600 Vcc
Tensión nominal soportada a impulsos:	U _{imp} : 6 kV
Corriente de cortocircuito:	1000 AV
Protección de cortocircuito:	Fusible 10 A 500 V
Sección mín. del conductor:	1.5 mm ²
Intensidad máx. de corriente:	5 A/mm ²
Capacidad de corte:	Ver esquema eléctrico
Entradas de cable:	1 x 1/2" NPT. Opcional orificio M20x1.5. (Prensaestopas no incluido)

		AC15 (50-60Hz)			DC13 (d.c.)		
U _e (V)		250	400	500	24	125	250
I _e (A)		6	4	1	6	1.1	0.4

Type	Contact	Diagram	Operating	Type	Contact	Diagram	Operating
C2	1NO+1NC		Snap action	C10	2NO		Slow action
C5	1NO+1NC		Snap action	C11	2NC		Snap action
C6	1NO+1NC		Slow action	C14	2NC		Slow action
C7	1NO+1NC		Overlapping slow action	C15	2NO		Slow action
C9	2NO		Slow action				

VÁSTAGO

<p>VELOCIDAD MÁXIMA 0.5 m/s</p> <p>FUERZA MIN. ACCIONAM. 8 N</p> <p>FUERZA MIN. APERTURA POSITIVA 25 N</p> <p> APERTURA POSITIVA INICIO APERTURA POSITIVA ACCIONAMIENTO LIBERACIÓN </p>		<table border="1"> <thead> <tr> <th>UNIDAD DE CONTACTO</th> <th>REFERENCIA</th> <th>DIAGRAMA CARRERA</th> </tr> </thead> <tbody> <tr> <td>C2 1NO+1NC</td> <td>PS 20IN</td> <td></td> </tr> <tr> <td>C5 1NO+1NC</td> <td>PS 50IN</td> <td></td> </tr> <tr> <td>C6 1NO+1NC</td> <td>PS 60IN</td> <td></td> </tr> <tr> <td>C7 1NO+1NC</td> <td>PS 70IN</td> <td></td> </tr> <tr> <td>C9 2NO</td> <td>PS 90IN</td> <td></td> </tr> <tr> <td>C10 2NO</td> <td>PS 100IN</td> <td></td> </tr> <tr> <td>C14 2NC</td> <td>PS 140IN</td> <td></td> </tr> <tr> <td>C15 2NO</td> <td>PS 150IN</td> <td></td> </tr> </tbody> </table>	UNIDAD DE CONTACTO	REFERENCIA	DIAGRAMA CARRERA	C2 1NO+1NC	PS 20IN		C5 1NO+1NC	PS 50IN		C6 1NO+1NC	PS 60IN		C7 1NO+1NC	PS 70IN		C9 2NO	PS 90IN		C10 2NO	PS 100IN		C14 2NC	PS 140IN		C15 2NO	PS 150IN	
UNIDAD DE CONTACTO	REFERENCIA	DIAGRAMA CARRERA																											
C2 1NO+1NC	PS 20IN																												
C5 1NO+1NC	PS 50IN																												
C6 1NO+1NC	PS 60IN																												
C7 1NO+1NC	PS 70IN																												
C9 2NO	PS 90IN																												
C10 2NO	PS 100IN																												
C14 2NC	PS 140IN																												
C15 2NO	PS 150IN																												



FINALES DE CARRERA SERIE PS

Zonas 1, 2, 21, 22

Catálogo completo disponible en nuestra web: www.inpratex.com

4
CONEXIÓN Y CONTROL

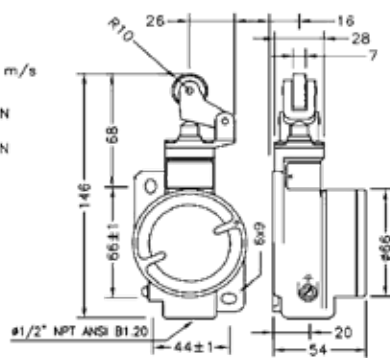
RODILLO Y PALANCA SENCILLA

VELOCIDAD MÁXIMA
CON LEVA A 30° 0.5 m/s

FUERZA MIN. ACCIONAM. 6 N

FUERZA MIN.
APERTURA POSITIVA 25 N

- ⊕ APERTURA POSITIVA
- INICIO APERTURA POSITIVA
- ▶ ACCIONAMIENTO
- ◀ LIBERACIÓN



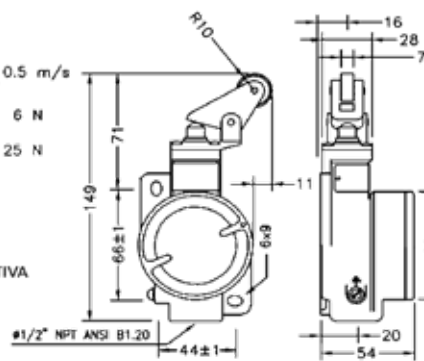
UNIDAD DE CONTACTO	REFERENCIA	DIAGRAMA CARRERA
C2 1NO+1NC 1NO+1NC	PS 202N	
C5 1NO+1NC	PS 502N	
C6 1NO+1NC	PS 602N	
C7 1NO+1NC	PS 702N	
C9 2NC	PS 902N	
C10 2NO	PS 1002N	
C14 2NC	PS 1402N	
C15 2NO	PS 1502N	

VELOCIDAD MÁXIMA
CON LEVA A 30° 0.5 m/s

FUERZA MIN. ACCIONAM. 6 N

FUERZA MIN.
APERTURA POSITIVA 25 N

- ⊕ APERTURA POSITIVA
- INICIO APERTURA POSITIVA
- ▶ ACCIONAMIENTO
- ◀ LIBERACIÓN



UNIDAD DE CONTACTO	REFERENCIA	DIAGRAMA CARRERA
C2 1NO+1NC 1NO+1NC	PS 205N	
C5 1NO+1NC	PS 505N	
C6 1NO+1NC	PS 605N	
C7 1NO+1NC	PS 705N	
C9 2NC	PS 905N	
C10 2NO	PS 1005N	
C14 2NC	PS 1405N	
C15 2NO	PS 1505N	

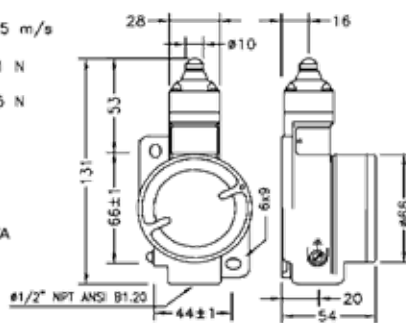
VÁSTAGO CON PROTECCIÓN DE GOMA

VELOCIDAD MÁXIMA 0.5 m/s

FUERZA MIN. ACCIONAM. 11 N

FUERZA MIN.
APERTURA POSITIVA 25 N

- ⊕ APERTURA POSITIVA
- INICIO APERTURA POSITIVA
- ▶ ACCIONAMIENTO
- ◀ LIBERACIÓN



UNIDAD DE CONTACTO	REFERENCIA	DIAGRAMA CARRERA
C2 1NO+1NC 1NO+1NC	PS 210N	
C5 1NO+1NC	PS 510N	
C6 1NO+1NC	PS 610N	
C7 1NO+1NC	PS 710N	
C9 2NC	PS 910N	
C10 2NO	PS 1010N	
C14 2NC	PS 1410N	
C15 2NO	PS 1510N	

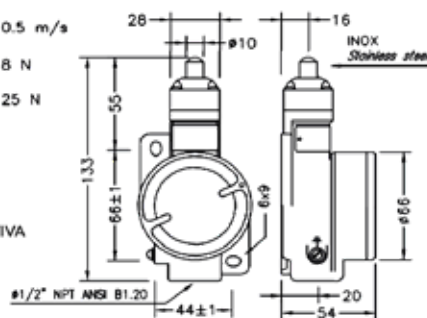
VÁSTAGO ESTIRADO

VELOCIDAD MÁXIMA 0.5 m/s

FUERZA MIN. ACCIONAM. 8 N

FUERZA MIN.
APERTURA POSITIVA 25 N

- ⊕ APERTURA POSITIVA
- INICIO APERTURA POSITIVA
- ▶ ACCIONAMIENTO
- ◀ LIBERACIÓN



UNIDAD DE CONTACTO	REFERENCIA	DIAGRAMA CARRERA
C2 1NO+1NC 1NO+1NC	PS 211N	
C5 1NO+1NC	PS 511N	
C6 1NO+1NC	PS 611N	
C7 1NO+1NC	PS 711N	
C9 2NC	PS 911N	
C10 2NO	PS 1011N	
C14 2NC	PS 1411N	
C15 2NO	PS 1511N	

FINALES DE CARRERA SERIE PS

Zonas 1, 2, 21, 22

Catálogo completo disponible en nuestra web: www.inpratex.com

VÁSTAGO DE RODILLO Y PROTECCIÓN DE GOMA

VELOCIDAD MÁXIMA
CON LEVA A 30°

0.5 m/s

FUERZA MIN. ACCIONAM.

11 N

FUERZA MIN.
APERTURA POSITIVA

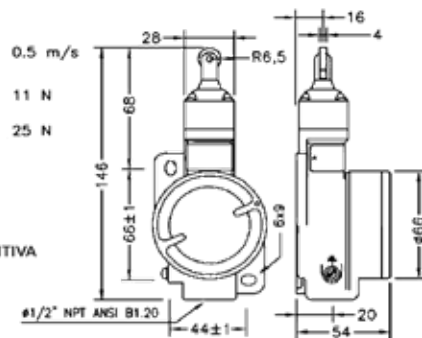
25 N

➔ APERTURA POSITIVA

• INICIO APERTURA POSITIVA

▶ ACCIONAMIENTO

◀ LIBERACIÓN



UNIDAD DE CONTACTO	REFERENCIA	DIAGRAMA CARRERA
C2 1NO, 1NC+ 1NO, 1NC	PS 215N	13-14 0 1.3 6 21-22 2.2 4.0 6 13-14 0.7 31-32
C5 1NO+1NC	PS 515N	13-14 0 2.2 4.0 6 21-22 1.1 13-14
C6 1NO+1NC	PS 615N	13-14 0 1.5 3.0 6 21-22 3.4 13-14
C7 1NO+1NC	PS 715N	13-14 0 3.1 4.5 6 21-22 1.6 13-14
C9 2NC	PS 915N	13-14 0 2.9 4.4 6 21-22
C10	PS 1015N	13-14 0 1.4 6 21-22 3.0 4.5 6 13-14
C14 2NC	PS 1415N	13-14 0 3.0 4.5 6 21-22 1.4 13-14
C15 2NO	PS 1515N	13-14 0 3.0 6 21-22 1.4 13-14

VÁSTAGO DE RODILLO

VELOCIDAD MÁXIMA
CON LEVA A 30°

0.5 m/s

FUERZA MIN. ACCIONAM.

8 N

FUERZA MIN.
APERTURA POSITIVA

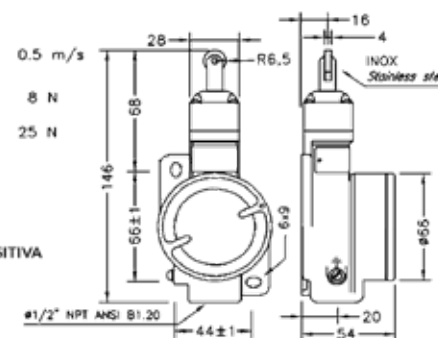
25 N

➔ APERTURA POSITIVA

• INICIO APERTURA POSITIVA

▶ ACCIONAMIENTO

◀ LIBERACIÓN



UNIDAD DE CONTACTO	REFERENCIA	DIAGRAMA CARRERA
C2 1NO, 1NC+ 1NO, 1NC	PS 216N	13-14 0 1.3 6 21-22 2.2 4.0 6 13-14 0.7 31-32
C5 1NO+1NC	PS 516N	13-14 0 2.2 4.0 6 21-22 1.1 13-14
C6 1NO+1NC	PS 616N	13-14 0 1.5 3.0 6 21-22 3.4 13-14
C7 1NO+1NC	PS 716N	13-14 0 3.1 4.5 6 21-22 1.6 13-14
C9 2NC	PS 916N	13-14 0 2.9 4.4 6 21-22
C10	PS 1016N	13-14 0 1.4 6 21-22 3.0 4.5 6 13-14
C14 2NC	PS 1416N	13-14 0 3.0 4.5 6 21-22 1.4 13-14
C15 2NO	PS 1516N	13-14 0 3.0 6 21-22 1.4 13-14

VÁSTAGO DE ESFERA

VELOCIDAD MÁXIMA

0.5 m/s

FUERZA MIN. ACCIONAM.

8 N

FUERZA MIN.
APERTURA POSITIVA

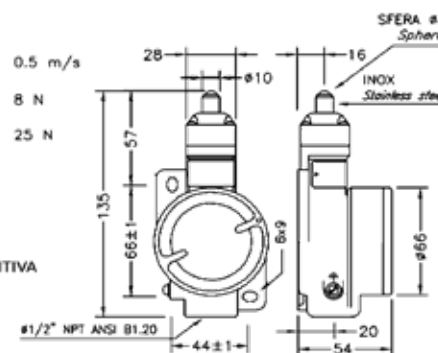
25 N

➔ APERTURA POSITIVA

• INICIO APERTURA POSITIVA

▶ ACCIONAMIENTO

◀ LIBERACIÓN



UNIDAD DE CONTACTO	REFERENCIA	DIAGRAMA CARRERA
C2 1NO, 1NC+ 1NO, 1NC	PS 218N	13-14 0 1.3 6 21-22 2.2 4.0 6 13-14 0.7 31-32
C5 1NO+1NC	PS 518N	13-14 0 2.2 4.0 6 21-22 1.1 13-14
C6 1NO+1NC	PS 618N	13-14 0 1.5 3.0 6 21-22 3.4 13-14
C7 1NO+1NC	PS 718N	13-14 0 3.1 4.5 6 21-22 1.6 13-14
C9 2NC	PS 918N	13-14 0 2.9 4.4 6 21-22
C10	PS 1018N	13-14 0 1.4 6 21-22 3.0 4.5 6 13-14
C14 2NC	PS 1418N	13-14 0 3.0 4.5 6 21-22 1.4 13-14
C15 2NO	PS 1518N	13-14 0 3.0 6 21-22 1.4 13-14

VARILLA CON MUELLE

VELOCIDAD MÁXIMA

1.0 m/s

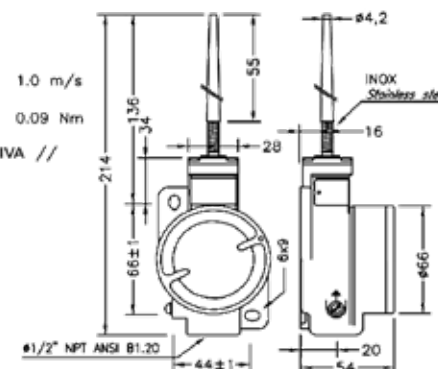
PAR MIN. DE ACCIONAM.

0.09 Nm

PAR MIN. APERTURA POSITIVA //

▶ ACCIONAMIENTO

◀ LIBERACIÓN



UNIDAD DE CONTACTO	REFERENCIA	DIAGRAMA CARRERA
C2 1NO, 1NC+ 1NO, 1NC	PS 220N	13-14 0 6 6 21-22 10 13-14 5 31-32
C5 1NO+1NC	PS 520N	13-14 0 6 6 21-22 10 13-14 5 31-32
C10	PS 1020N	13-14 0 6 6 21-22 10 13-14 5 31-32



FINALES DE CARRERA SERIE PS

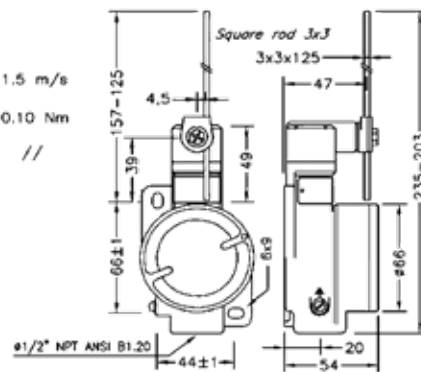
Zonas 1, 2, 21, 22

Catálogo completo disponible en nuestra web: www.inpratex.com

PALANCA DE VARILLA RÍGIDA CUADRADA

VELOCIDAD MÁXIMA 1.5 m/s
FUERZA MIN. ACCIONAM. 0.10 Nm
FUERZA MIN. APERTURA POSITIVA //

- ▶ ACCIONAMIENTO
- ◀ LIBERACIÓN

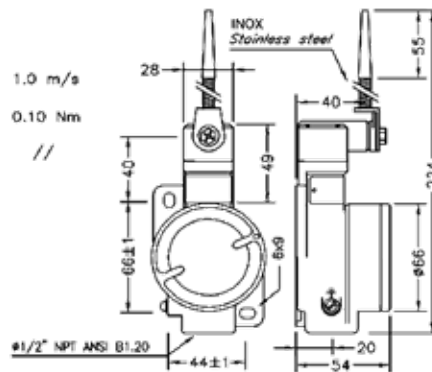


UNIDAD DE CONTACTO	REFERENCIA	DIAGRAMA CARRERA
C2 1ND+1NC+1NO 14 22 44 32	PS 233N	13-21 0' 20' 75' 21-22 30' 41-42 13'
C5 1ND+1NC 13 21 14 22	PS 533N	13-21 0' 30' 75' 21-22 17' 41-42 17'
C6 1ND+1NC 13 21 14 22	PS 633N	13-21 0' 22' 75' 21-22 42'
C7 1ND+1NC 13 21 14 22	PS 733N	13-21 0' 40' 75' 21-22 23'
C9 2NC 13 21 14 22	PS 933N	11-12 0' 40' 75' 21-22 23'
C10 2ND 13 21 14 22	PS 1033N	13-14 0' 22' 75' 21-22 42'
C14 2NC 13 21 14 22	PS 1433N	11-12 0' 40' 75' 21-22 22'
C15 2ND 13 21 14 22	PS 1533N	13-14 0' 40' 75' 21-22 22'

PALANCA DE VARILLA EN PVC Y MUELLE INOX

VELOCIDAD MÁXIMA 1.0 m/s
FUERZA MIN. ACCIONAM. 0.10 Nm
FUERZA MIN. APERTURA POSITIVA //

- ▶ ACCIONAMIENTO
- ◀ LIBERACIÓN

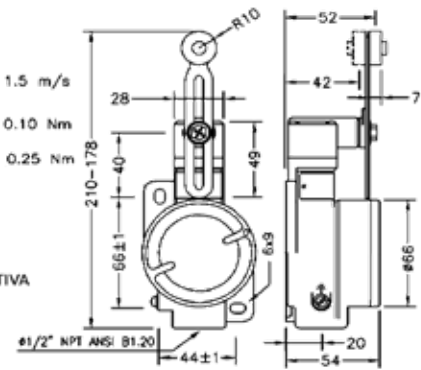


UNIDAD DE CONTACTO	REFERENCIA	DIAGRAMA CARRERA
C2 1ND+1NC+1NO 14 22 44 32	PS 234N	13-14 0' 20' 75' 21-22 30' 31-32 13'
C5 1ND+1NC 13 21 14 22	PS 534N	13-21 0' 30' 75' 21-22 17' 41-42 17'
C6 1ND+1NC 13 21 14 22	PS 634N	13-21 0' 22' 75' 21-22 42'
C7 1ND+1NC 13 21 14 22	PS 734N	13-21 0' 40' 75' 21-22 23'
C9 2NC 13 21 14 22	PS 934N	11-12 0' 40' 75' 21-22 23'
C10 2ND 13 21 14 22	PS 1034N	13-14 0' 22' 75' 21-22 42'
C14 2NC 13 21 14 22	PS 1434N	11-12 0' 40' 75' 21-22 22'
C15 2ND 13 21 14 22	PS 1534N	13-14 0' 40' 75' 21-22 22'

PALANCA DE RODILLO LARGA

VELOCIDAD MÁXIMA CON LEVA A 30° 1.5 m/s
FUERZA MIN. ACCIONAM. 0.10 Nm
FUERZA MIN. APERTURA POSITIVA 0.25 Nm

- ⊕ APERTURA POSITIVA
- INICIO APERTURA POSITIVA
- ▶ ACCIONAMIENTO
- ◀ LIBERACIÓN

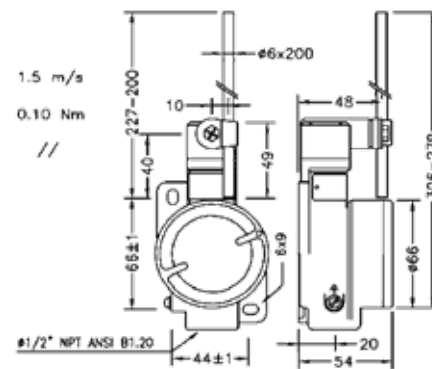


UNIDAD DE CONTACTO	REFERENCIA	DIAGRAMA CARRERA
C2 1ND+1NC+1NO 14 22 44 32	PS 235N	13-14 0' 20' 75' 21-22 30' 31-32 13'
C5 1ND+1NC 13 21 14 22	PS 535N	13-21 0' 30' 60' 75' 21-22 17' 41-42 17'
C6 1ND+1NC 13 21 14 22	PS 635N	13-21 0' 22' 42' 75' 21-22 42'
C7 1ND+1NC 13 21 14 22	PS 735N	13-21 0' 40' 60' 75' 21-22 23'
C9 2NC 13 21 14 22	PS 935N	11-12 0' 40' 60' 75' 21-22 23'
C10 2ND 13 21 14 22	PS 1035N	13-14 0' 22' 75' 21-22 42'
C14 2NC 13 21 14 22	PS 1435N	11-12 0' 40' 60' 75' 21-22 22'
C15 2ND 13 21 14 22	PS 1535N	13-14 0' 40' 75' 21-22 22'

PALANCA DE VARILLA RÍGIDA DE NYLON

VELOCIDAD MÁXIMA 1.5 m/s
FUERZA MIN. ACCIONAM. 0.10 Nm
FUERZA MIN. APERTURA POSITIVA //

- ▶ ACCIONAMIENTO
- ◀ LIBERACIÓN



UNIDAD DE CONTACTO	REFERENCIA	DIAGRAMA CARRERA
C2 1ND+1NC+1NO 14 22 44 32	PS 236N	13-14 0' 20' 75' 21-22 30' 31-32 13'
C5 1ND+1NC 13 21 14 22	PS 536N	13-21 0' 30' 75' 21-22 17' 41-42 17'
C6 1ND+1NC 13 21 14 22	PS 636N	13-21 0' 22' 75' 21-22 42'
C7 1ND+1NC 13 21 14 22	PS 736N	13-21 0' 40' 75' 21-22 23'
C9 2NC 13 21 14 22	PS 936N	11-12 0' 40' 75' 21-22 23'
C10 2ND 13 21 14 22	PS 1036N	13-14 0' 22' 75' 21-22 42'
C14 2NC 13 21 14 22	PS 1436N	11-12 0' 40' 75' 21-22 22'
C15 2ND 13 21 14 22	PS 1536N	13-14 0' 40' 75' 21-22 22'

FINALES DE CARRERA SERIE PS

Zonas 1, 2, 21, 22

Catálogo completo disponible en nuestra web: www.inpratex.com

4
CONEXIÓN Y CONTROL

PALANCA DE RODILLO

VELOCIDAD MÁXIMA
CON LEVA A 30°

1.5 m/s

FUERZA MIN. ACCIONAM.

0.06 Nm

FUERZA MIN.
APERTURA POSITIVA

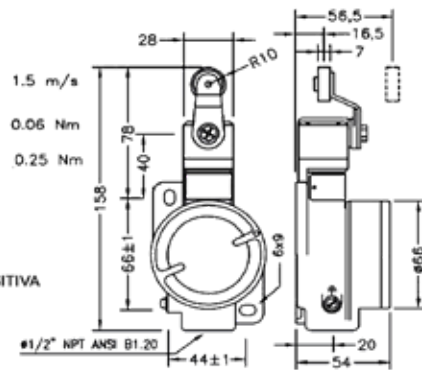
0.25 Nm

⊕ APERTURA POSITIVA

• INICIO APERTURA POSITIVA

▶ ACCIONAMIENTO

◀ LIBERACIÓN



UNIDAD DE CONTACTO	REFERENCIA	DIAGRAMA CARRERA
C2 1NO+1NC+ 1NO+1NC	PS 25IN	
C5	PS 55IN	
C6	PS 65IN	
C7	PS 75IN	
C9	PS 95IN	
C10	PS 105IN	
C14	PS 145IN	
C15	PS 155IN	

PALANCA DE RODILLO

VELOCIDAD MÁXIMA
CON LEVA A 30°

1.5 m/s

FUERZA MIN. ACCIONAM.

0.06 Nm

FUERZA MIN.
APERTURA POSITIVA

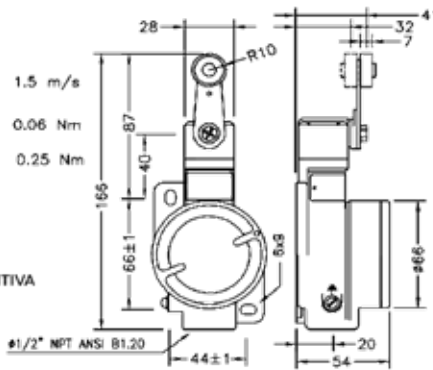
0.25 Nm

⊕ APERTURA POSITIVA

• INICIO APERTURA POSITIVA

▶ ACCIONAMIENTO

◀ LIBERACIÓN



UNIDAD DE CONTACTO	REFERENCIA	DIAGRAMA CARRERA
C2 1NO+1NC+ 1NO+1NC	PS 252N	
C5	PS 552N	
C6	PS 652N	
C7	PS 752N	
C9	PS 952N	
C10	PS 1052N	
C14	PS 1452N	
C15	PS 1552N	

PALANCA DE CILINDRO PORCELÁNICO

VELOCIDAD MÁXIMA

0.5 m/s

FUERZA MIN. ACCIONAM.

0.03 Nm

FUERZA MIN.
APERTURA POSITIVA

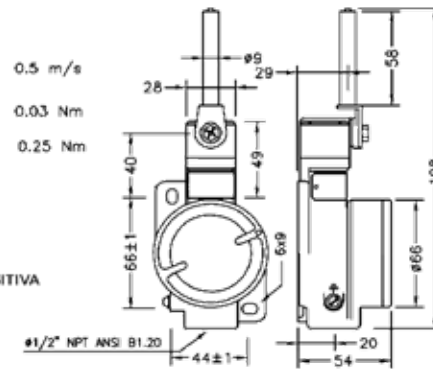
0.25 Nm

⊕ APERTURA POSITIVA

• INICIO APERTURA POSITIVA

▶ ACCIONAMIENTO

◀ LIBERACIÓN



UNIDAD DE CONTACTO	REFERENCIA	DIAGRAMA CARRERA
C5 1NO+1NC	PS 553N	
C6 1NO+1NC	PS 653N	

HORQUILLA

VELOCIDAD MÁXIMA
CON LEVA A 30°

1.5 m/s

FUERZA MIN. ACCIONAM.

0.21 Nm

FUERZA MIN.
APERTURA POSITIVA

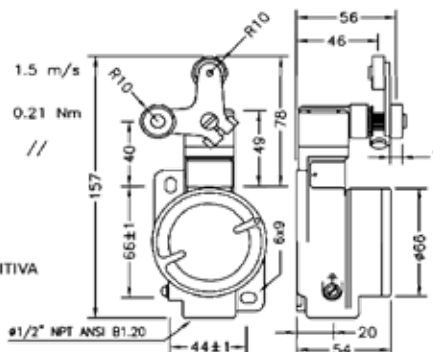
//

⊕ APERTURA POSITIVA

• INICIO APERTURA POSITIVA

▶ ACCIONAMIENTO

◀ LIBERACIÓN



UNIDAD DE CONTACTO	REFERENCIA	DIAGRAMA CARRERA
C5 1NO+1NC	PS 542N	

FINAL DE CARRERA CON 2 POSICIONES ESTABLES

Palanca a lira doble carrera



Excursión mecánica

Bajo pedido

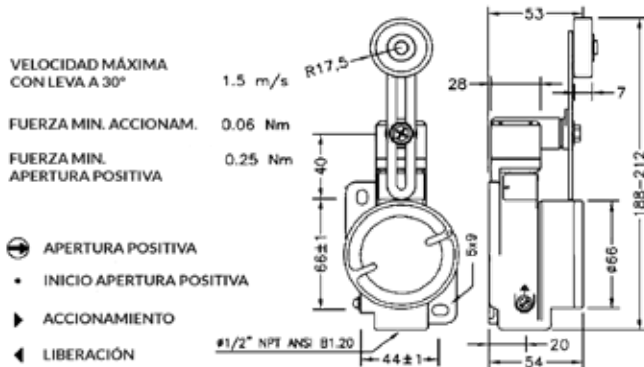
PS 54 | Palanca a lira carrera simple

FINALES DE CARRERA SERIE PS

Zonas 1, 2, 21, 22

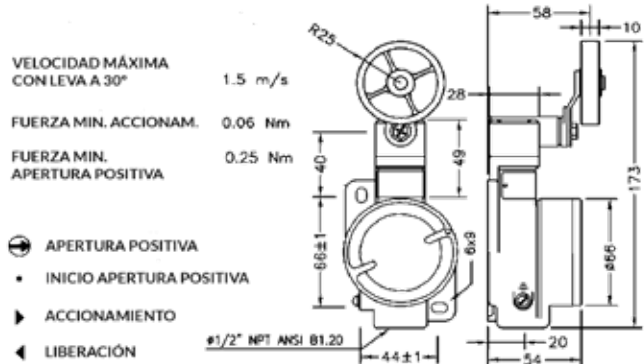
Catálogo completo disponible en nuestra web: www.inpratex.com

PALANCA DE RODILLO AJUSTABLE



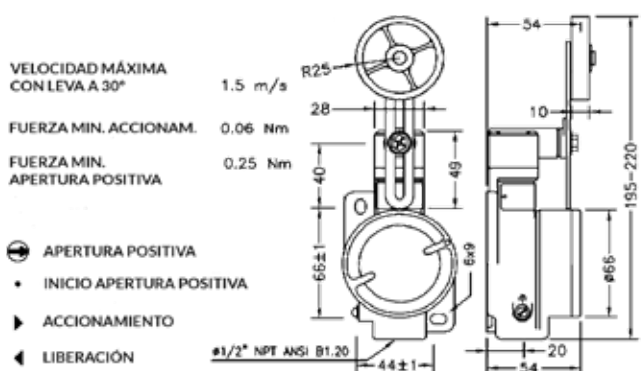
UNIDAD DE CONTACTO	REFERENCIA	DIAGRAMA CARRERA
C2 1NO, 1NC+ 1NO, 1NC	PS 238EN	
C5 1NO+1NC	PS 538EN	
C6 1NO+1NC	PS 638EN	
C7 1NO+1NC	PS 738EN	
C9 2NC	PS 938EN	
C10 2NO	PS 1038EN	
C14 2NC	PS 1438EN	
C15 2NO	PS 1538EN	

PALANCA DE RODILLO DE GOMA



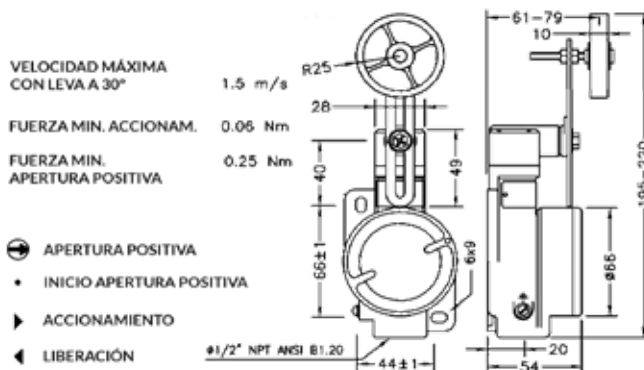
UNIDAD DE CONTACTO	REFERENCIA	DIAGRAMA CARRERA
C2 1NO, 1NC+ 1NO, 1NC	PS 238AN	
C5 1NO+1NC	PS 538AN	
C6 1NO+1NC	PS 638AN	
C7 1NO+1NC	PS 738AN	
C9 2NC	PS 938AN	
C10 2NO	PS 1038AN	
C14 2NC	PS 1438AN	
C15 2NO	PS 1538AN	

PALANCA DE RODILLO DE GOMA AJUSTABLE



UNIDAD DE CONTACTO	REFERENCIA	DIAGRAMA CARRERA
C2 1NO, 1NC+ 1NO, 1NC	PS 238BN	
C5 1NO+1NC	PS 538BN	
C6 1NO+1NC	PS 638BN	
C7 1NO+1NC	PS 738BN	
C9 2NC	PS 938BN	
C10 2NO	PS 1038BN	
C14 2NC	PS 1438BN	
C15 2NO	PS 1538BN	

PALANCA DE RODILLO DE GOMA AJUSTABLE



UNIDAD DE CONTACTO	REFERENCIA	DIAGRAMA CARRERA
C2 1NO, 1NC+ 1NO, 1NC	PS 238CN	
C5 1NO+1NC	PS 538CN	
C6 1NO+1NC	PS 638CN	
C7 1NO+1NC	PS 738CN	
C9 2NC	PS 938CN	
C10 2NO	PS 1038CN	
C14 2NC	PS 1438CN	
C15 2NO	PS 1538CN	

