

EXBIN-FR TERMOSTATO DE PROTECCIÓN CONTRA CONGELACIÓN

Zonas 1, 2, 21, 22

Catálogo completo disponible en nuestra web: www.inpratex.com

INSTRUMENTACIÓN ATEX

ZONAS 1, 2 (gas) y 21, 22 (polvo)



El termostato de protección contra congelación ExBin-FR... es una revolución en los sistemas de calefacción, ventilación y aire acondicionado, en plantas químicas, farmacéuticas, industriales y offshore/onshore, para su uso en áreas con riesgo de explosión en zonas 1, 2 (gas) 21, 22 (polvo).

Su modo de protección (ATEX) y su índice de protección IP66, junto a sus reducidas dimensiones, las diferentes funciones universales y sus datos técnicos garantizan un funcionamiento seguro incluso bajo condiciones ambientales difíciles.

Todos los termostatos anticongelación son programables in situ sin necesidad de herramientas adicionales. El punto de conmutación es escalable dentro de los rangos máximos.

- No se requiere un módulo adicional Ex-i
- Caja de conexiones Ex-e integrada
- Alimentado a 24 VAC/DC
- Indicador LED del estado de conmutación
- Diseño compacto y dimensiones reducidas
- Índice de protección IP66



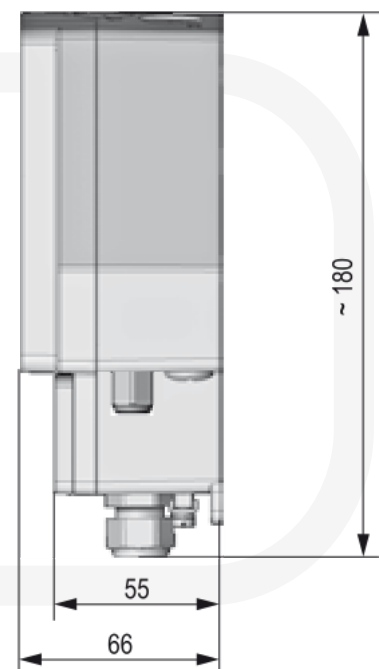
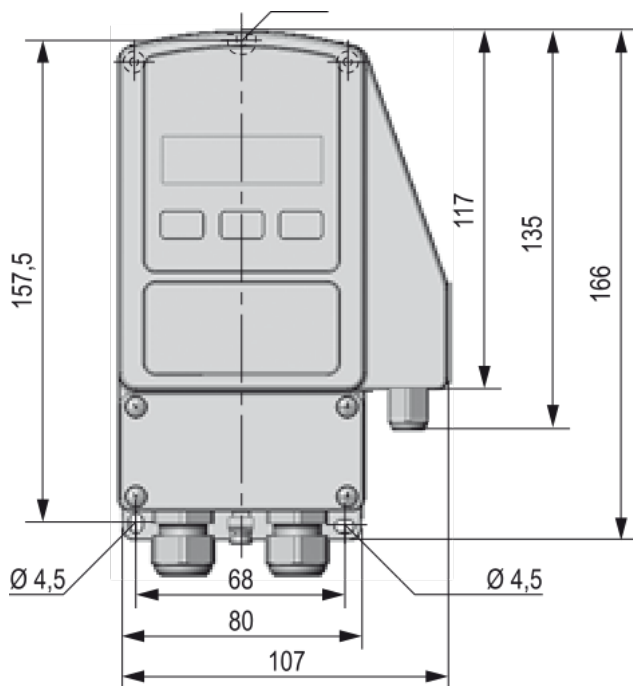
Certificado de examen de tipo

ExBin-FR TERMOSTATO DE PROTECCIÓN CONTRA CONGELACIÓN ZONA 1, 2, 21, 22

Designación:	Capilaridad:	Rango de T°:	Rango de ajuste:	Referencia:
ExBin-FR-3	3 m	-10 ... +15 °C	Punto de conmutación ajustable de 1 etapa en el rango de temperatura	9A2501
ExBin-FR-6	6 m	-10 ... +15 °C	Punto de conmutación ajustable de 1 etapa en el rango de temperatura	9A2502

ACCESORIOS Y DISEÑOS ESPECIALES

Designación:	Datos Técnicos:
Kit 1.3	Conducto capilar, abrazadera de montaje y 4 soportes de montaje para termostato de protección contra congelación ..Bin-FR-3
Kit 1.6	Conducto capilar, abrazadera de montaje y 4 soportes de montaje para termostato de protección contra congelación ..Bin-FR-6
MKR-VA/AL	Soportes de instalación en conductos de aire redondos (diámetros hasta 600 mm)


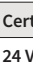


EXBIN-FR TERMOSTATO DE PROTECCIÓN CONTRA CONGELACIÓN

Zonas 1, 2, 21, 22

Catálogo completo disponible en nuestra web: www.inpratex.com

DATOS TÉCNICOS

Marcado:	 II 2(1)G Ex e mb [ia Ga] IIC T6 Gb  II 2(1)D Ex tb [ia Da] IIIC T80°C Db IP66
Certificado:	Certificado de examen de tipo
Tensión de alimentación:	24 VAC/DC ± 20% (19,2...28,8 VAC/DC), 50/60 Hz
Consumo de corriente:	150 mA, ~ 4 W, fusible interno 500 mA, no desmontable
Aislador galvánico:	Alimentación de la salida de relé mín. 1,5 kV
Conexión eléctrica:	Terminales 0,14...2,5 mm ² en caja de conexiones Ex-e integrada, longitud de pelado del cable 9 mm, par de apriete 0,4...0,5 Nm, conexión equipotencial 4 mm ²
Elementos de control:	Mando giratorio para el ajuste y tornillo de fijación
Rangos de medición:	Punto de ajuste regulable -10 °C...+15 °C
Indicador de estado:	Vía LED - VERDE: la temperatura ambiente está por encima del punto de ajuste (normal), ROJO: la temperatura ambiente está por debajo del punto de ajuste
Carcasa:	Carcasa de aluminio fundido a presión, revestida.
Temperatura de operación:	-20...+50 °C, caparidad max. +80 °C, temperatura de almacenamiento -35...+70 °C
Clase de temperatura:	T6 (T80 °C) -20...+50 °C
Humedad de operación:	0...95 % rH, sin condensación
Circuito del sensor:	Circuito interno de seguridad intrínseca (IS)
Capilaridad:	Longitud: ...FR-3 - 3 m ±15 cm ...FR-6 - 6 m ±20 cm long. min. activa ~ 40 cm radio de curvatura min. 2 cm
Histéresis:	~ 6 K, precisión de los puntos de ajuste ± 3 K
Retraso de inicio:	5 s
Salida:	Contacto de conmutación libre de potencial - contacto de ruptura carga máxima: 0,5 A (30 VAC/DC) - 0,1 A (250 VAC) - 0,1 A (220 VDC) carga mínima: 10 mW / 0,1 V / 1 mA
Vida útil:	Mecánica: 10 × 10 ⁶ Eléctrica (carga nominal): 100 × 10 ³
Contenido de la entrega:	Termostato de protección contra congelación, tornillos autorroscantes 4,2 x 13 mm
Dimensiones:	180 × 107 × 66 mm (sin conectores)
Peso:	~ 950 g
Entradas de cable:	2xM16x1,5 prensaestopa de poliamida ~ Ø 5...9 mm



9



INSTRUMENTACIÓN