

DETECTOR DE PRESENCIA EMH 90

Zonas 1, 2, 21, 22

Catálogo completo disponible en nuestra web: www.inpratex.com

INSTRUMENTACIÓN ATEX

ZONAS 1, 2 (gas) y 21, 22 (polvo)



El detector de movimiento certificado ATEX EMH 90 opera con los más pequeños movimientos en su rango de detección.

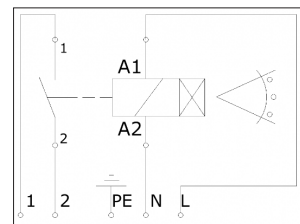
La detección también funciona a través de paredes delgadas y no conductoras de materiales como vidrio, plástico o madera.

La sensibilidad, el tiempo de conmutación y la fotosensibilidad son ajustables. Estos ajustes sólo pueden hacerse con la caja Ex d abierta.

El detector de movimiento de alta frecuencia EMH 90 es adecuado para su uso en áreas con riesgo de explosión en zonas 1, 2, 21 y 22.



Certificado de examen de tipo

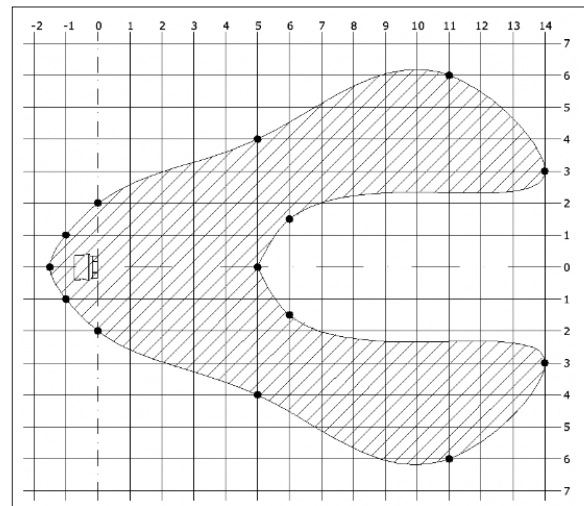
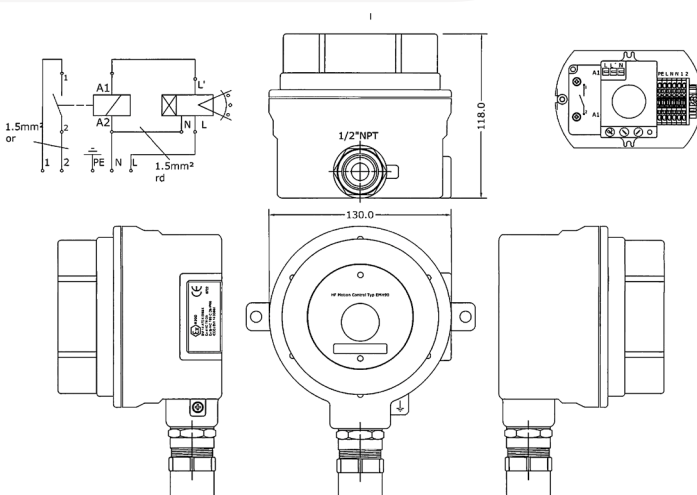


REFERENCIAS

Designación:	Instalación:	Referencia:
EMH 90 Z1	Zonas 1, 2, 21, 22	4D0701

DATOS TÉCNICOS

Marcado:	II 2G Ex d IIC T6 Gb II 2D Ex tb IIIC T85°C Db
Certificado:	Certificado de examen de tipo
Carcasa:	Aluminio
Temperatura de operación:	-20°C a +40°C
Grado de protección:	IP66/67
Tensión:	230 VAC
Capacidad de corte:	max. 6 A
Ajustes:	Tiempo de trabajo en el rango de la fotosensibilidad (10 seg. ... 12 min.)
Terminales:	Entrada: L, N, PE 1,5mm ² Salida: Pines 1 y 2 Contacto libre potencial, 1 NO
Entradas de cable:	1 x 1/2" NPT (Prensaestopas no incluido)



Distancia medida en metros

