

DETECTOR MAGNÉTICO

Zonas 1, 2, 21, 22

Catálogo completo disponible en nuestra web: www.inpratex.com

INSTRUMENTACIÓN ATEX

ZONAS 1, 2 (gas) y 21, 22 (polvo)



Detector magnético certificado para zonas con riesgo de explosión.

Ideal para cualquier operación de control sin contacto en aplicaciones en entornos críticos con presencia de aceites, grasas, líquidos, polvo, etc...





Certificado de examen de tipo

Se garantiza una larga vida útil al no sufrir desgaste mecánico, comparado con interruptores tradicionales.

REFERENCIAS

Designación:	Contacto:	Cable:	Referencia:
IM/U	Monoestable	1 m (incluido)	4D0501
IM/AB	Biestable	1 m (incluido)	4D0502
IM/UM-SX14N-MH2-4 (con caja de conexiones)	Monoestable	No incluido	4D0503
IM/AB-SX14N-MH2-4 (con caja de conexiones)	Biestable	No incluido	4D0504

DATOS TÉCNICOS

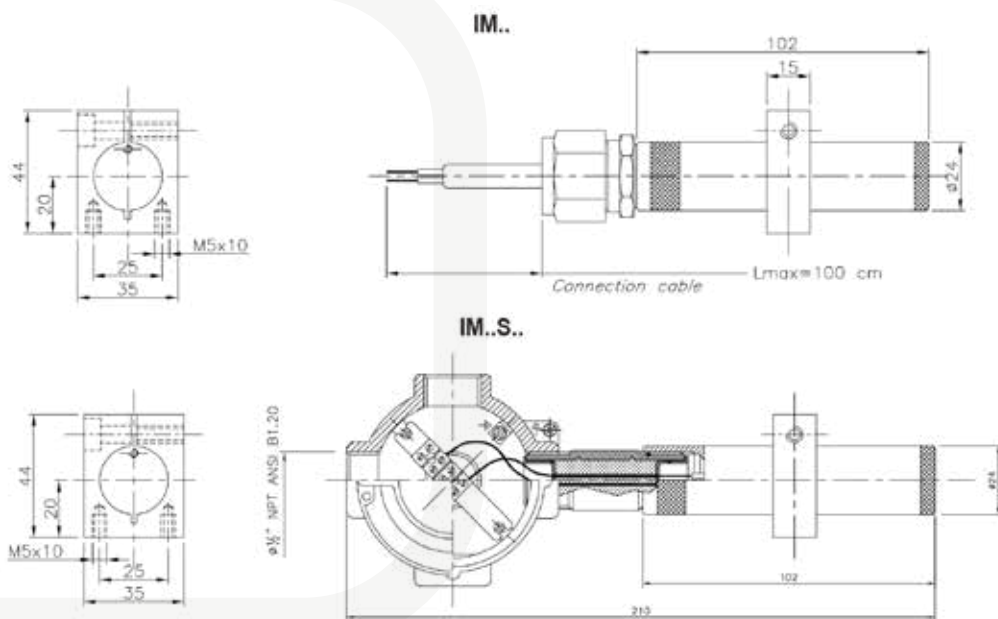
Marcado:	 II 2G Ex d IIC T6/T5 Gb  II 2D Ex tb IIIC T85°C/T100°C Db
Certificado:	Certificado de examen de tipo
Carcasa/ Soporte de fijación:	Acero inoxidable AISI 316L
Temperatura de operación:	-20°C a +40°C
Grado de protección:	IP66
Tipo de contacto:	1 NO
Material del contacto:	Rodio
Potencia máxima de conmutación:	40 VA
Voltaje máximo de conmutación:	250 Vdc - 220 Vac
Pico máximo de corriente:	1 A
Resistencia de contacto:	0,075 Ω
Tiempo de vibración de contacto:	0,3 ms
Frecuencia de conmutación:	100 Hz
Histéresis de conmutación:	~ 5mm
Precisión del punto de ajuste:	0,01mm
Resistencia a vibraciones axiales:	100 gr
Ciclo de operación:	10 ⁸ conmutaciones
Cable de conexión:	2x0,75 mm ² - 3x0,75 mm ²
Peso:	370 g
Entradas de cable:	Prensaestopas de acero inoxidable 1/2" NPT

DETECTOR MAGNÉTICO

Zonas 1, 2, 21, 22

Catálogo completo disponible en nuestra web: www.inpratex.com

TIPOS	
VERSIÓN MONOESTABLE Al detectar un campo magnético, el contacto cambia de estado. Al dejar de detectarse, el contacto vuelve a la posición original.	
	
VERSIÓN BIESTABLE Al detectar un campo magnético, el contacto cambia de estado, y no vuelve a cambiar hasta que se detecta un nuevo campo magnético.	
	



IMANES PERMANENTES					
Designación:	Diámetro:	Espesor:	Orificio central para atornillar:	Peso:	Referencia:
Imán MG20	20mm	10mm	4,2mm	15g	4D0520
Imán MG25	25mm	10mm	4,2mm	20g	4D0521

DISTANCIA DE DETECCIÓN				
	Imán modelo MG20		Imán modelo MG25	
	Instalado en una superficie metálica	Instalado en una superficie no metálica	Instalado en una superficie metálica	Instalado en una superficie no metálica
Distancia de activación entre el imán y el final de carrera durante la aproximación.	28mm	18mm	38mm	26,5mm
Distancia de activación entre el imán y el final de carrera durante el alejamiento.	35mm	23,5mm	46,5mm	33mm

Atención: Valores detectados a través de mediciones internas; Estos valores pueden sufrir variaciones dependiendo de las condiciones de instalación.