

CAJA DE CONEXIONES DE GRP CONFIGURABLES

Zonas 1, 2, 21, 22

Catálogo completo disponible en nuestra web: www.inpratex.com

CAJAS DE CONEXIONES ATEX

ZONAS 1, 2 (gas) y 21, 22 (polvo)



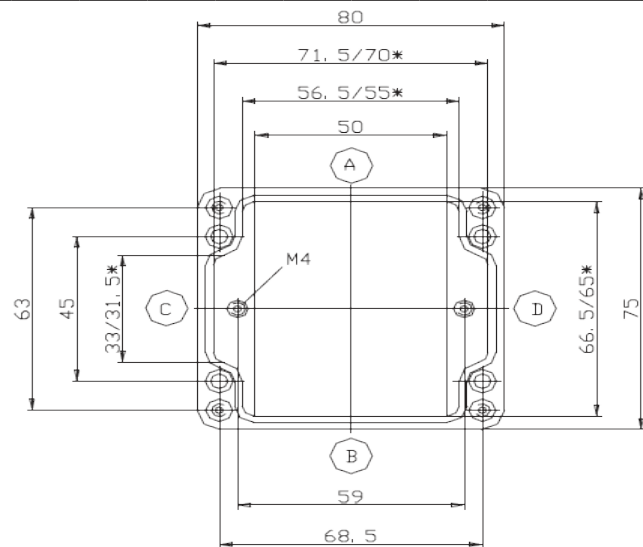
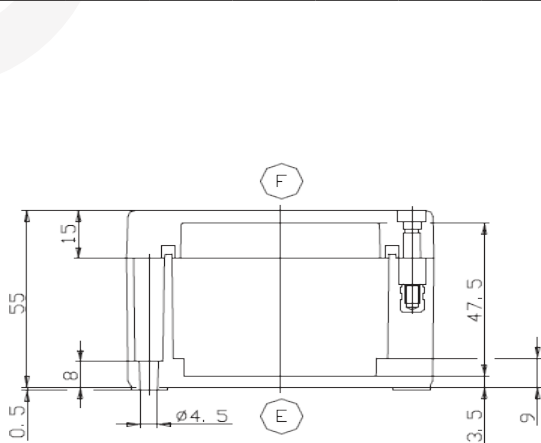
Certificado de examen de tipo

No se suministran cajas vacías con certificado de componente Ex y sufijo "U" (ver norma EN60079-0 apartado 13.5 Certificado de componente Ex)

Caja de conexiones de poliamida reforzada con fibra de vidrio. Número de entradas de cable y de bornas configurable en base a las necesidades del cliente. Las cajas se suministran terminadas, con las bornas necesarias y las entradas de cable mecanizadas.

REFERENCIAS DE ARTÍCULOS

Tipo:	Nº máximo de bornas:						Nº máximo de entradas/salidas (prensas de plástico):							Referencia:	
	2,5 mm ²	4 mm ²	6 mm ²	10 mm ²	16 mm ²	35 mm ²	Tamaño:	M16	M20	M25	M32	M40	M50		M63
Cantidad:	7	0	0	0	0	0	A	2	2	1	0	0	0	0	5A0201..xx*
							B	2	2	1	0	0	0	0	
							C	1	1	0	0	0	0	0	
							D	1	1	0	0	0	0	0	



A la referencia de cada tamaño de caja se le deberá adjuntar lo siguiente:

1 - Tipo y número de bornas deseadas (nunca podrán sobrepasar la cantidad máx. indicada en la tabla)

2 - Tamaño y cantidad de entradas de cable:

- Para cable no armado nunca podrán sobrepasar la cantidad máx. indicada en la tabla.

- En caso de utilizar cable armado, deberemos determinar el número de entradas en cada caso.

El valor 0 indica que no se puede utilizar ese tipo de borna / tamaño de entrada de cable en este modelo de caja

DATOS TÉCNICOS

Protección contra explosión:	II 2G Ex e II T4/T6 Gb II 2G Ex ia IIC T6 Gb II 2D Ex tD A21 IP65 T80°C
Certificado:	Certificado de examen de tipo
Temperatura de operación:	-50°C a +60°C
Dimensiones:	80x75x55 mm
Grado de protección:	IP 65
Peso:	230 g (vacía)
Color:	RAL 9005

CAJA DE CONEXIONES DE GRP CONFIGURABLES

Zonas 1, 2, 21, 22

Catálogo completo disponible en nuestra web: www.inpratex.com

El número de entradas de cable y el de bornas es configurable en base a las necesidades del cliente. Las cajas se suministran terminadas, con las bornas necesarias y las entradas de cable mecanizadas.

No se suministran cajas vacías con certificado de componente Ex y sufijo "U" (ver norma EN60079-0 apartado 13.5 Certificado de componente Ex)

REFERENCIAS DE ARTÍCULOS															
Tipo:	Nº máximo de bornas:						Nº máximo de entradas/salidas (prensas de plástico):							Referencia:	
	2,5 mm ²	4 mm ²	6 mm ²	10 mm ²	16 mm ²	35 mm ²	Tamaño:	M16	M20	M25	M32	M40	M50		M63
Cantidad:	13	0	0	0	0	0	A	3	3	2	0	0	0	0	5A0202..xx*
							B	3	3	2	0	0	0	0	
							C	1	1	0	0	0	0	0	
							D	1	1	0	0	0	0	0	

* A la referencia de cada tamaño de caja se le deberá adjuntar lo siguiente:
 1 - Tipo y número de bornas deseadas (nunca podrán sobrepasar la cantidad máx. indicada en la tabla)
 2 - Tamaño y cantidad de entradas de cable:
 - Para cable no armado nunca podrán sobrepasar la cantidad máx. indicada en la tabla.
 - En caso de utilizar cable armado, deberemos determinar el número de entradas en cada caso.
 El valor 0 indica que no se puede utilizar ese tipo de borna / tamaño de entrada de cable en este modelo de caja

DATOS TÉCNICOS	
Protección contra explosión:	
Certificado:	Certificado de examen de tipo
Temperatura de operación:	-50°C a +60°C
Dimensiones:	110x75x55 mm
Grado de protección:	IP 65
Peso:	295 g (vacía)
Color:	RAL 9005

CAJA DE CONEXIONES DE GRP CONFIGURABLES

Zonas 1, 2, 21, 22

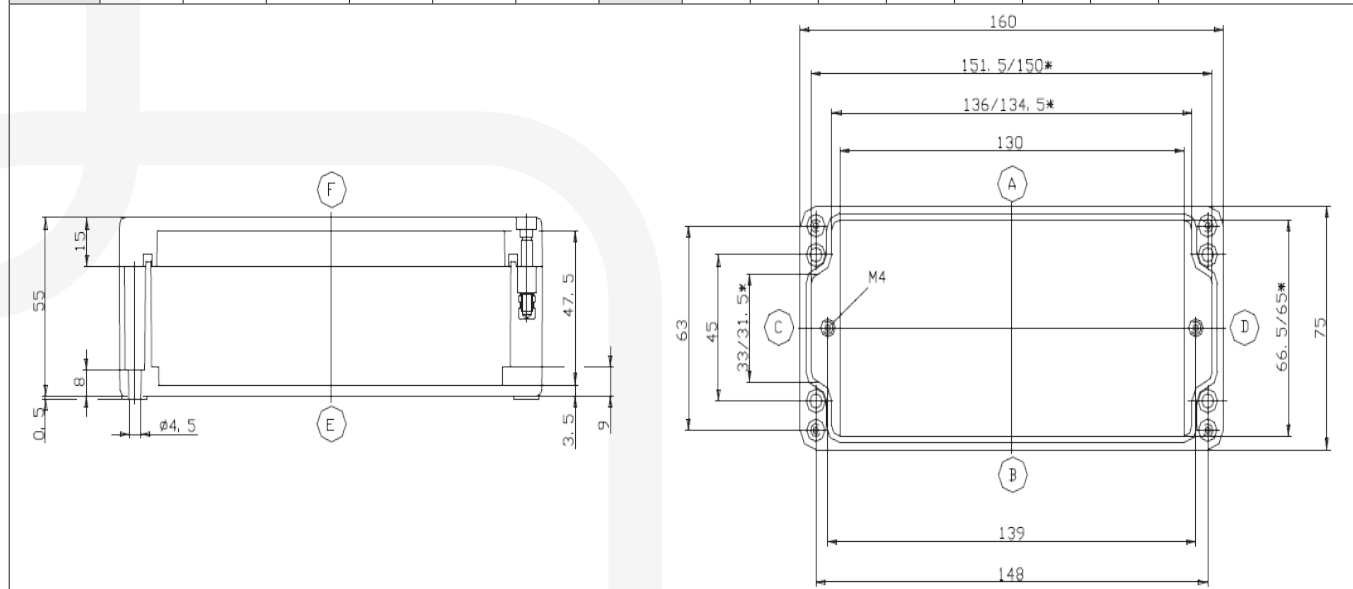
Catálogo completo disponible en nuestra web: www.inpratex.com

El número de entradas de cable y el de bornas es configurable en base a las necesidades del cliente. Las cajas se suministran terminadas, con las bornas necesarias y las entradas de cable mecanizadas.

No se suministran cajas vacías con certificado de componente Ex y sufijo "U" (ver norma EN60079-0 apartado 13.5 Certificado de componente Ex)

REFERENCIAS DE ARTÍCULOS

Tipo:	Nº máximo de bornas:						Nº máximo de entradas/salidas (prensas de plástico):							Referencia:	
	2,5 mm ²	4 mm ²	6 mm ²	10 mm ²	16 mm ²	35 mm ²	Tamaño:	M16	M20	M25	M32	M40	M50		M63
	22	0	0	0	0	0	A	5	4	3	0	0	0	0	5A0203..xx*
							B	5	4	3	0	0	0	0	
							C	1	1	0	0	0	0	0	
							D	1	1	0	0	0	0	0	



* A la referencia de cada tamaño de caja se le deberá adjuntar lo siguiente:

1 - Tipo y número de bornas deseadas (nunca podrán sobrepasar la cantidad máx. indicada en la tabla)

2 - Tamaño y cantidad de entradas de cable:

- Para cable no armado nunca podrán sobrepasar la cantidad máx. indicada en la tabla.

- En caso de utilizar cable armado, deberemos determinar el número de entradas en cada caso.

El valor 0 indica que no se puede utilizar ese tipo de borna / tamaño de entrada de cable en este modelo de caja

DATOS TÉCNICOS

Protección contra explosión:	II 2G Ex e II T4/T6 Gb II 2G Ex ia IIC T6 Gb II 2D Ex tD A21 IP65 T80°C
Certificado:	Certificado de examen de tipo
Temperatura de operación:	-50°C a +60°C
Dimensiones:	160x75x55 mm
Grado de protección:	IP 65
Peso:	405 g (vacía)
Color:	RAL 9005

CAJA DE CONEXIONES DE GRP CONFIGURABLES

Zonas 1, 2, 21, 22

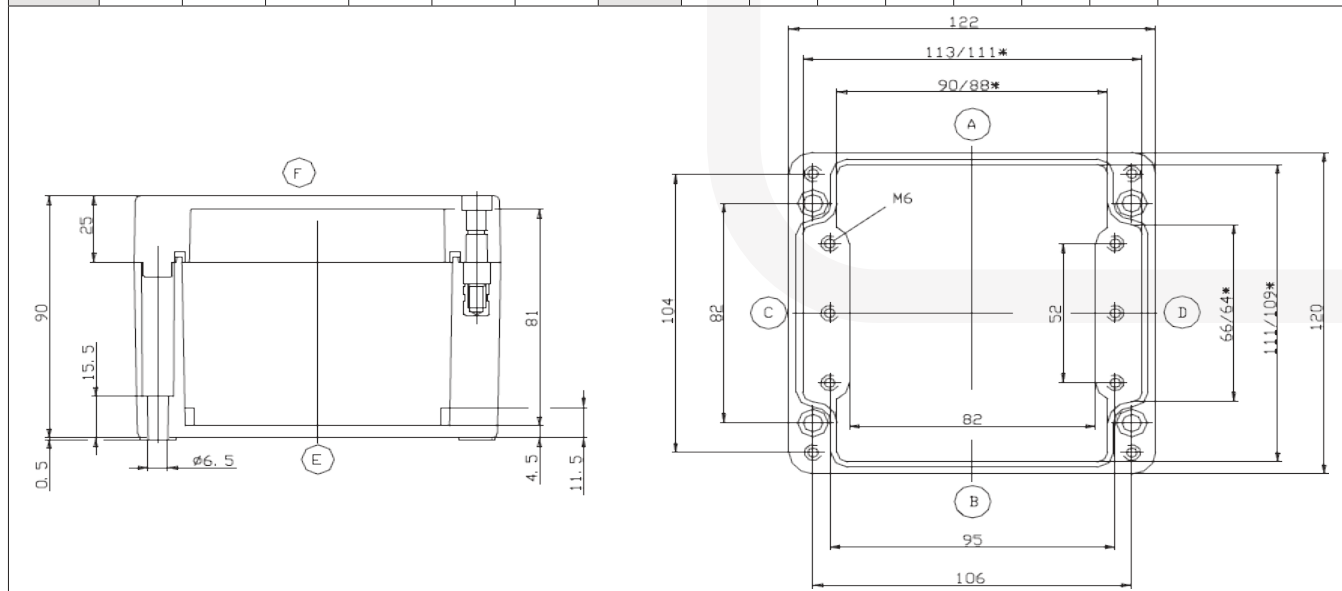
Catálogo completo disponible en nuestra web: www.inpratex.com

El número de entradas de cable y el de bornas es configurable en base a las necesidades del cliente. Las cajas se suministran terminadas, con las bornas necesarias y las entradas de cable mecanizadas.

No se suministran cajas vacías con certificado de componente Ex y sufijo "U" (ver norma EN60079-0 apartado 13.5 Certificado de componente Ex)

REFERENCIAS DE ARTÍCULOS

Tipo:	Nº máximo de bornas:						Nº máximo de entradas/salidas (prensas de plástico):							Referencia:	
	2,5 mm ²	4 mm ²	6 mm ²	10 mm ²	16 mm ²	35 mm ²	Tamaño:	M16	M20	M25	M32	M40	M50		M63
Cantidad:	16	13	10	6	0	0	A	5	4	3	2	1	0	0	5A0204...xxx*
							B	5	4	3	2	1	0	0	
							C	3	2	2	1	0	0	0	
							D	3	2	2	1	0	0	0	



* A la referencia de cada tamaño de caja se le deberá adjuntar lo siguiente:

1 - Tipo y número de bornas deseadas (nunca podrán sobrepasar la cantidad máx. indicada en la tabla)

2 - Tamaño y cantidad de entradas de cable:

- Para cable no armado nunca podrán sobrepasar la cantidad máx. indicada en la tabla.

- En caso de utilizar cable armado, deberemos determinar el número de entradas en cada caso.

El valor 0 indica que no se puede utilizar ese tipo de borna / tamaño de entrada de cable en este modelo de caja

DATOS TÉCNICOS

Protección contra explosión:	II 2G Ex e II T4/T6 Gb II 2G Ex ia IIC T6 Gb II 2D Ex tD A21 IP65 T80°C
Certificado:	Certificado de examen de tipo
Temperatura de operación:	-50°C a +60°C
Dimensiones:	122x120x90 mm
Grado de protección:	IP 65
Peso:	750 g (vacía)
Color:	RAL 9005

CAJA DE CONEXIONES DE GRP CONFIGURABLES

Zonas 1, 2, 21, 22

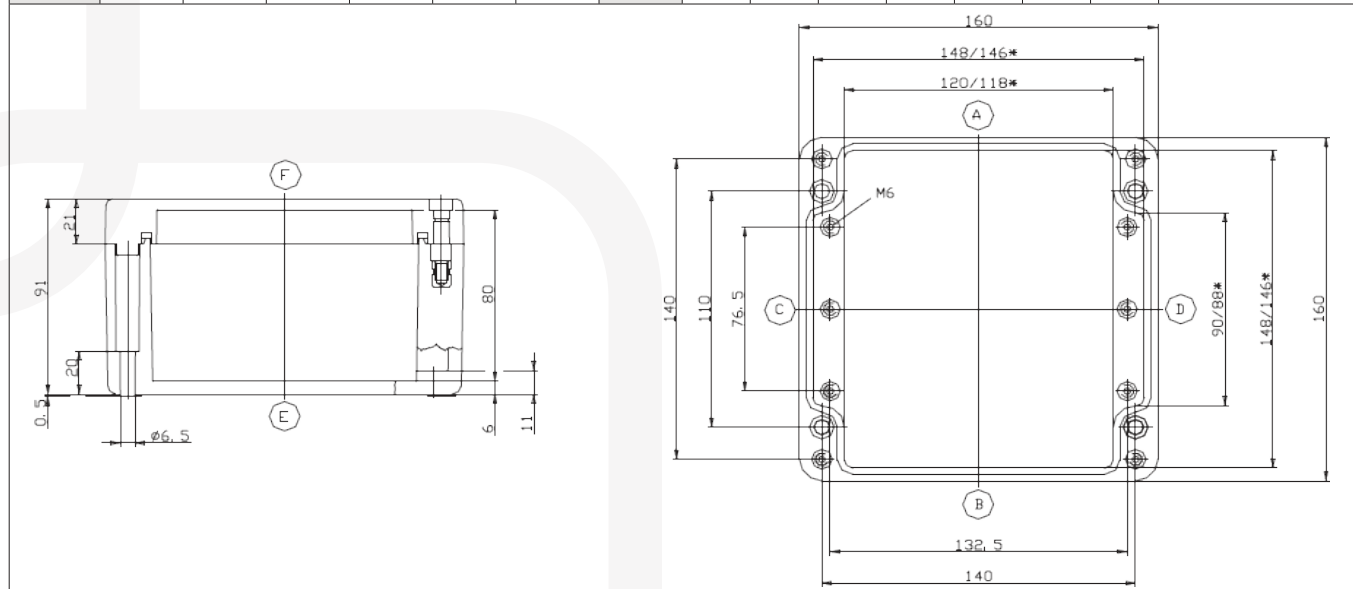
Catálogo completo disponible en nuestra web: www.inpratex.com

El número de entradas de cable y el de bornas es configurable en base a las necesidades del cliente. Las cajas se suministran terminadas, con las bornas necesarias y las entradas de cable mecanizadas.

No se suministran cajas vacías con certificado de componente Ex y sufijo "U" (ver norma EN60079-0 apartado 13.5 Certificado de componente Ex)

REFERENCIAS DE ARTÍCULOS

Tipo:	Nº máximo de bornas:						Nº máximo de entradas/salidas (prensas de plástico):							Referencia:	
	2,5 mm ²	4 mm ²	6 mm ²	10 mm ²	16 mm ²	35 mm ²	Tamaño:	M16	M20	M25	M32	M40	M50		M63
Cantidad:	22	18	13	11	9	0	A	8	6	4	2	2	1	0	5A0205..xx*
							B	8	6	4	2	2	1	0	
							C	4	3	2	2	1	0	0	
							D	4	3	2	2	1	0	0	



* A la referencia de cada tamaño de caja se le deberá adjuntar lo siguiente:

- 1 - Tipo y número de bornas deseadas (nunca podrán sobrepasar la cantidad máx. indicada en la tabla)
- 2 - Tamaño y cantidad de entradas de cable:
 - Para cable no armado nunca podrán sobrepasar la cantidad máx. indicada en la tabla.
 - En caso de utilizar cable armado, deberemos determinar el número de entradas en cada caso.

El valor 0 indica que no se puede utilizar ese tipo de borna / tamaño de entrada de cable en este modelo de caja

DATOS TÉCNICOS

Protección contra explosión:	 II 2G Ex e II T4/T6 Gb  II 2G Ex ia IIC T6 Gb  II 2D Ex td A21 IP65 T80°C
Certificado:	Certificado de examen de tipo
Temperatura de operación:	-50°C a +60°C
Dimensiones:	160x160x91 mm
Grado de protección:	IP 65
Peso:	1130 g (vacía)
Color:	RAL 9005

CAJA DE CONEXIONES DE GRP CONFIGURABLES

Zonas 1, 2, 21, 22

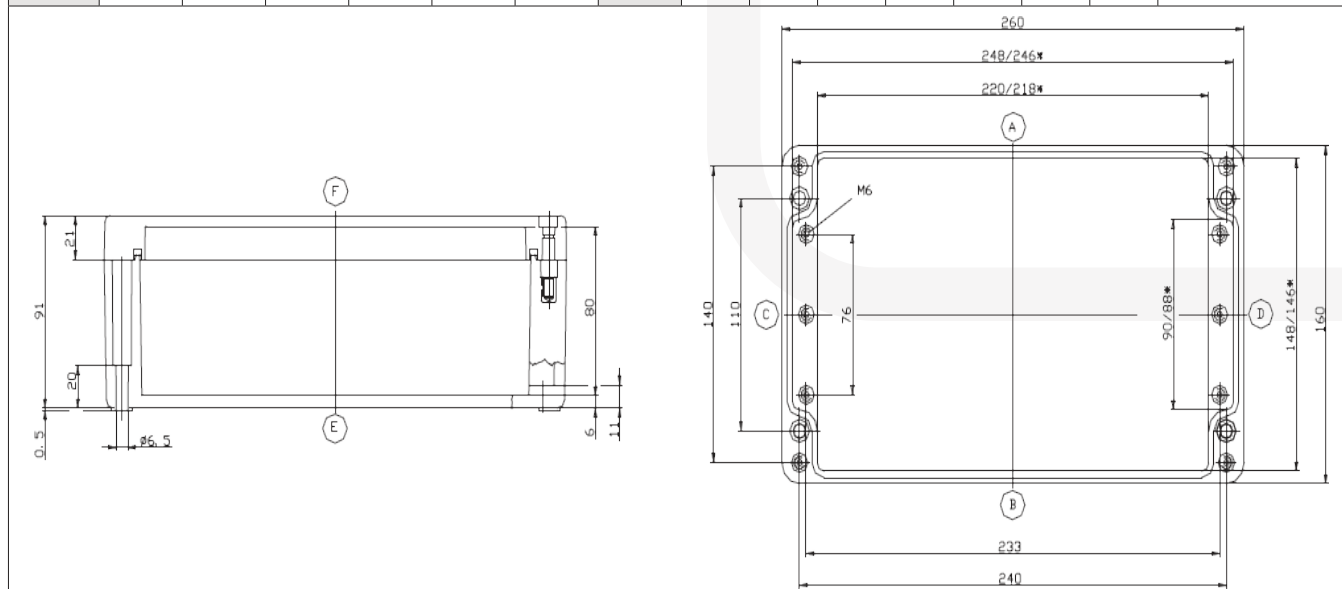
Catálogo completo disponible en nuestra web: www.inpratex.com

El número de entradas de cable y el de bornas es configurable en base a las necesidades del cliente. Las cajas se suministran terminadas, con las bornas necesarias y las entradas de cable mecanizadas.

No se suministran cajas vacías con certificado de componente Ex y sufijo "U" (ver norma EN60079-0 apartado 13.5 Certificado de componente Ex)

REFERENCIAS DE ARTÍCULOS

Tipo:	Nº máximo de bornas:						Nº máximo de entradas/salidas (prensas de plástico):							Referencia:	
	2,5 mm ²	4 mm ²	6 mm ²	10 mm ²	16 mm ²	35 mm ²	Tamaño:	M16	M20	M25	M32	M40	M50		M63
Cantidad:	42	35	26	21	17	0	A	15	12	8	4	3	3	0	5A0206..xx*
							B	15	12	8	4	3	3	0	
							C	4	3	2	2	1	0	0	
							D	4	3	2	2	1	0	0	



* A la referencia de cada tamaño de caja se le deberá adjuntar lo siguiente:

1 - Tipo y número de bornas deseadas (nunca podrán sobrepasar la cantidad máx. indicada en la tabla)




2 - Tamaño y cantidad de entradas de cable:

- Para cable no armado nunca podrán sobrepasar la cantidad máx. indicada en la tabla.

- En caso de utilizar cable armado, deberemos determinar el número de entradas en cada caso.

El valor 0 indica que no se puede utilizar ese tipo de borna / tamaño de entrada de cable en este modelo de caja

DATOS TÉCNICOS

Protección contra explosión:	 II 2G Ex e II T4/T6 Gb  II 2G Ex ia IIC T6 Gb  II 2D Ex tD A21 IP65 T80°C
Certificado:	Certificado de examen de tipo
Temperatura de operación:	-50°C a +60°C
Dimensiones:	260x160x91 mm
Grado de protección:	IP 65
Peso:	1710 g (vacía)
Color:	RAL 9005

CAJA DE CONEXIONES DE GRP CONFIGURABLES

Zonas 1, 2, 21, 22

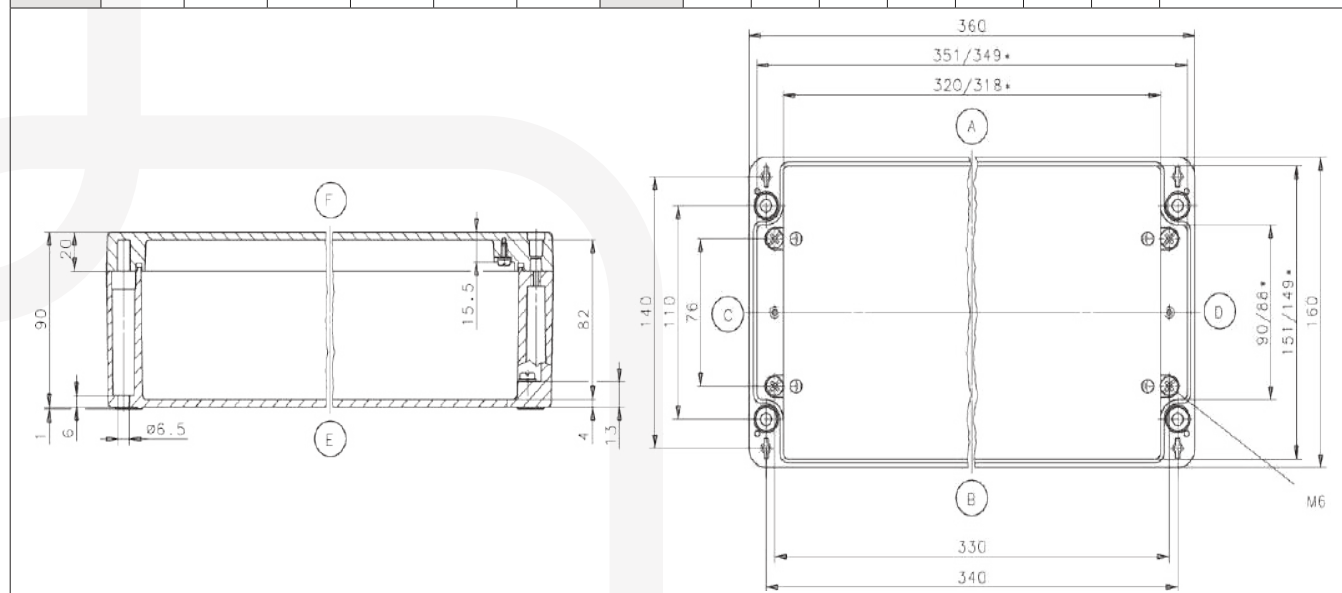
Catálogo completo disponible en nuestra web: www.inpratex.com

El número de entradas de cable y el de bornas es configurable en base a las necesidades del cliente. Las cajas se suministran terminadas, con las bornas necesarias y las entradas de cable mecanizadas.

No se suministran cajas vacías con certificado de componente Ex y sufijo "U" (ver norma EN60079-0 apartado 13.5 Certificado de componente Ex)

REFERENCIAS DE ARTÍCULOS

Tipo:	Nº máximo de bornas:						Nº máximo de entradas/salidas (prensas de plástico):							Referencia:	
	2,5 mm ²	4 mm ²	6 mm ²	10 mm ²	16 mm ²	35 mm ²	Tamaño:	M16	M20	M25	M32	M40	M50		M63
Cantidad:	62	51	38	31	25	0	A	23	18	11	7	5	4	0	5A0207..xx*
							B	23	18	11	7	5	4	0	
							C	4	3	2	2	1	0	0	
							D	4	3	2	2	1	0	0	



* A la referencia de cada tamaño de caja se le deberá adjuntar lo siguiente:

1 - Tipo y número de bornas deseadas (nunca podrán sobrepasar la cantidad máx. indicada en la tabla)

2 - Tamaño y cantidad de entradas de cable:

- Para cable no armado nunca podrán sobrepasar la cantidad máx. indicada en la tabla.

- En caso de utilizar cable armado, deberemos determinar el número de entradas en cada caso.

El valor 0 indica que no se puede utilizar ese tipo de borna / tamaño de entrada de cable en este modelo de caja

DATOS TÉCNICOS

Protección contra explosión:	II 2G Ex e II T4/T6 Gb II 2G Ex ia IIC T6 Gb II 2D Ex tD A21 IP65 T80°C
Certificado:	Certificado de examen de tipo
Temperatura de operación:	-50°C a +60°C
Dimensiones:	360x160x91 mm
Grado de protección:	IP 65
Peso:	2150 g (vacía)
Color:	RAL 9005

CAJA DE CONEXIONES DE GRP CONFIGURABLES

Zonas 1, 2, 21, 22

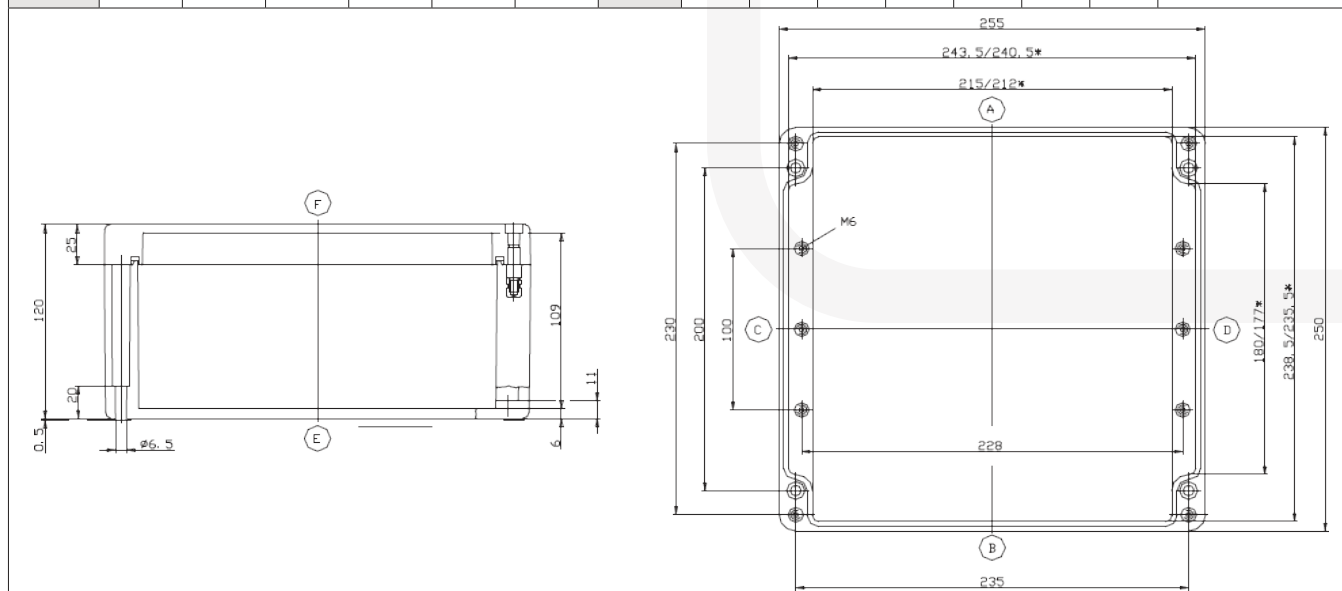
Catálogo completo disponible en nuestra web: www.inpratex.com

El número de entradas de cable y el de bornas es configurable en base a las necesidades del cliente. Las cajas se suministran terminadas, con las bornas necesarias y las entradas de cable mecanizadas.

No se suministran cajas vacías con certificado de componente Ex y sufijo "U" (ver norma EN60079-0 apartado 13.5 Certificado de componente Ex)

REFERENCIAS DE ARTÍCULOS

Tipo:	Nº máximo de bornas:						Nº máximo de entradas/salidas (prensas de plástico):							Referencia:	
	2,5 mm ²	4 mm ²	6 mm ²	10 mm ²	16 mm ²	35 mm ²	Tamaño:	M16	M20	M25	M32	M40	M50		M63
Cantidad:	80	66	25	20	16	12	A	23	17	11	7	4	3	3	5A0208..xx*
							B	23	17	11	7	4	3	3	
							C	14	10	8	4	3	2	2	
							D	14	10	8	4	3	2	2	



* A la referencia de cada tamaño de caja se le deberá adjuntar lo siguiente:

- 1 - Tipo y número de bornas deseadas (nunca podrán sobrepasar la cantidad máx. indicada en la tabla)
- 2 - Tamaño y cantidad de entradas de cable:
 - Para cable no armado nunca podrán sobrepasar la cantidad máx. indicada en la tabla.
 - En caso de utilizar cable armado, deberemos determinar el número de entradas en cada caso.

El valor 0 indica que no se puede utilizar ese tipo de borna / tamaño de entrada de cable en este modelo de caja

DATOS TÉCNICOS

Protección contra explosión:	II 2G Ex e II T4/T6 Gb II 2G Ex ia IIC T6 Gb II 2D Ex tD A21 IP65 T80°C
Certificado:	Certificado de examen de tipo
Temperatura de operación:	-50°C a +60°C
Dimensiones:	255x250x120 mm
Grado de protección:	IP 65
Peso:	2650 g (vacía)
Color:	RAL 9005

CAJA DE CONEXIONES DE GRP CONFIGURABLES

Zonas 1, 2, 21, 22

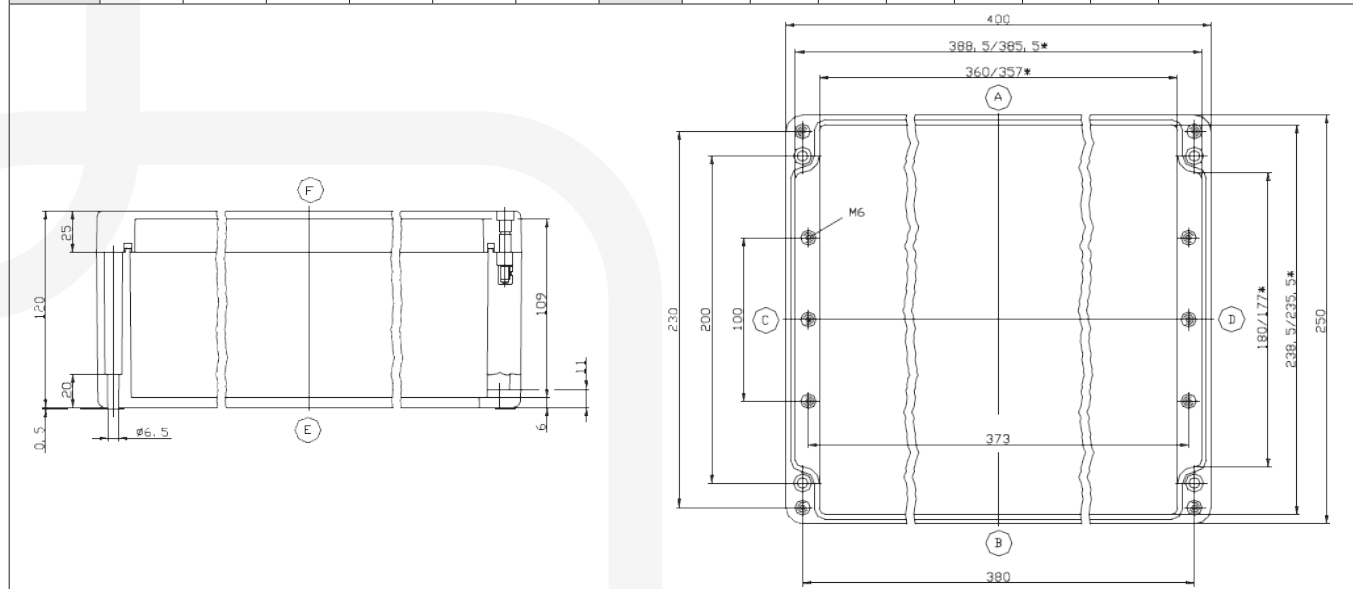
Catálogo completo disponible en nuestra web: www.inpratex.com

El número de entradas de cable y el de bornas es configurable en base a las necesidades del cliente. Las cajas se suministran terminadas, con las bornas necesarias y las entradas de cable mecanizadas.

No se suministran cajas vacías con certificado de componente Ex y sufijo "U" (ver norma EN60079-0 apartado 13.5 Certificado de componente Ex)

REFERENCIAS DE ARTÍCULOS

Tipo:	Nº máximo de bornas:						Nº máximo de entradas/salidas (prensas de plástico):							Referencia:	
	2,5 mm ²	4 mm ²	6 mm ²	10 mm ²	16 mm ²	35 mm ²	Tamaño:	M16	M20	M25	M32	M40	M50		M63
Cantidad:	140	116	43	35	29	21	A	38	27	17	13	6	5	4	5A0209..xx*
							B	38	27	17	13	6	5	4	
							C	14	10	8	4	3	2	2	
							D	14	10	8	4	3	2	2	



* A la referencia de cada tamaño de caja se le deberá adjuntar lo siguiente:

- 1 - Tipo y número de bornas deseadas (nunca podrán sobrepasar la cantidad máx. indicada en la tabla)
- 2 - Tamaño y cantidad de entradas de cable:
 - Para cable no armado nunca podrán sobrepasar la cantidad máx. indicada en la tabla.
 - En caso de utilizar cable armado, deberemos determinar el número de entradas en cada caso.

El valor 0 indica que no se puede utilizar ese tipo de borna / tamaño de entrada de cable en este modelo de caja

DATOS TÉCNICOS

Protección contra explosión:	II 2G Ex e II T4/T6 Gb II 2G Ex ia IIC T6 Gb II 2D Ex tD A21 IP65 T80°C
Certificado:	Certificado de examen de tipo
Temperatura de operación:	-50°C a +60°C
Dimensiones:	400x250x120 mm
Grado de protección:	IP 65
Peso:	3650 g (vacía)
Color:	RAL 9005

CAJA DE CONEXIONES DE GRP CONFIGURABLES

Zonas 1, 2, 21, 22

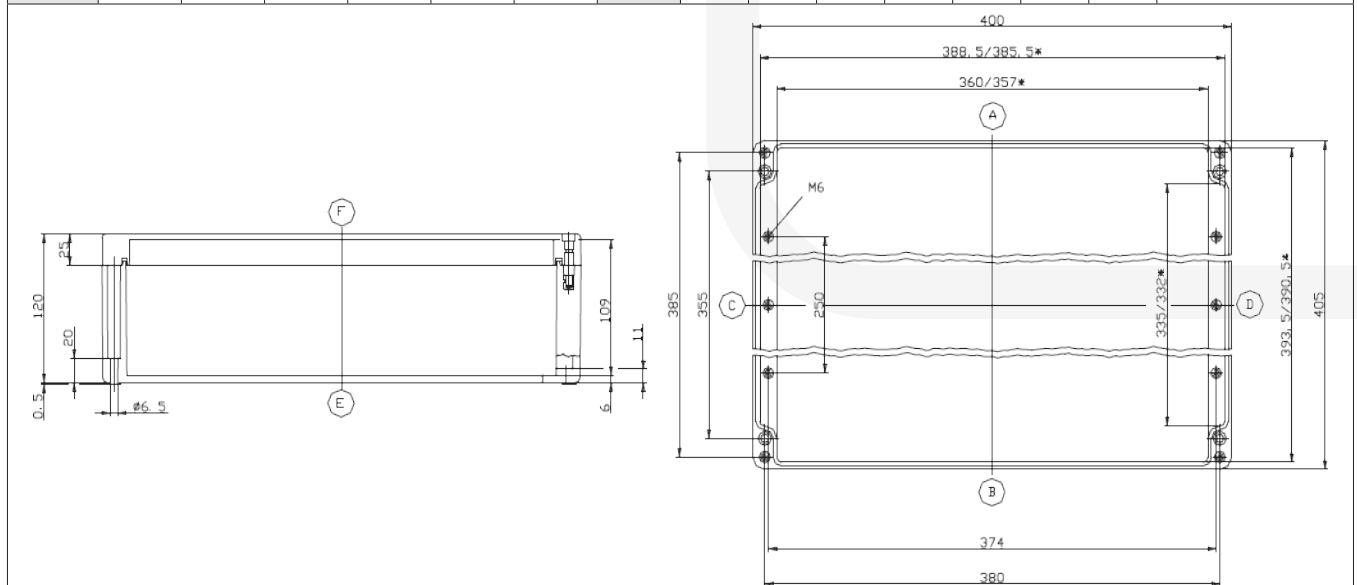
Catálogo completo disponible en nuestra web: www.inpratex.com

El número de entradas de cable y el de bornas es configurable en base a las necesidades del cliente. Las cajas se suministran terminadas, con las bornas necesarias y las entradas de cable mecanizadas.

No se suministran cajas vacías con certificado de componente Ex y sufijo "U" (ver norma EN60079-0 apartado 13.5 Certificado de componente Ex)

REFERENCIAS DE ARTÍCULOS

Tipo:	Nº máximo de bornas:						Nº máximo de entradas/salidas (prensas de plástico):							Referencia:	
	2,5 mm ²	4 mm ²	6 mm ²	10 mm ²	16 mm ²	35 mm ²	Tamaño:	M16	M20	M25	M32	M40	M50		M63
Cantidad:	210	174	86	35	29	21	A	38	27	17	13	6	5	4	5A0210..xx*
							B	38	27	17	13	6	5	4	
							C	29	20	15	7	5	4	4	
							D	29	20	15	7	5	4	4	



* A la referencia de cada tamaño de caja se le deberá adjuntar lo siguiente:

1 - Tipo y número de bornas deseadas (nunca podrán sobrepasar la cantidad máx. indicada en la tabla)

2 - Tamaño y cantidad de entradas de cable:

- Para cable no armado nunca podrán sobrepasar la cantidad máx. indicada en la tabla.
- En caso de utilizar cable armado, deberemos determinar el número de entradas en cada caso.

El valor 0 indica que no se puede utilizar ese tipo de borna / tamaño de entrada de cable en este modelo de caja

DATOS TÉCNICOS

Protección contra explosión:	 II 2G Ex e II T4/T6 Gb II 2G Ex ia IIC T6 Gb II 2D Ex tD A21 IP65 T80°C
Certificado:	Certificado de examen de tipo
Temperatura de operación:	-50°C a +60°C
Dimensiones:	400x405x120 mm
Grado de protección:	IP 65
Peso:	5580 g (vacía)
Color:	RAL 9005

CAJA DE CONEXIONES DE GRP CONFIGURABLES

Zonas 1, 2, 21, 22

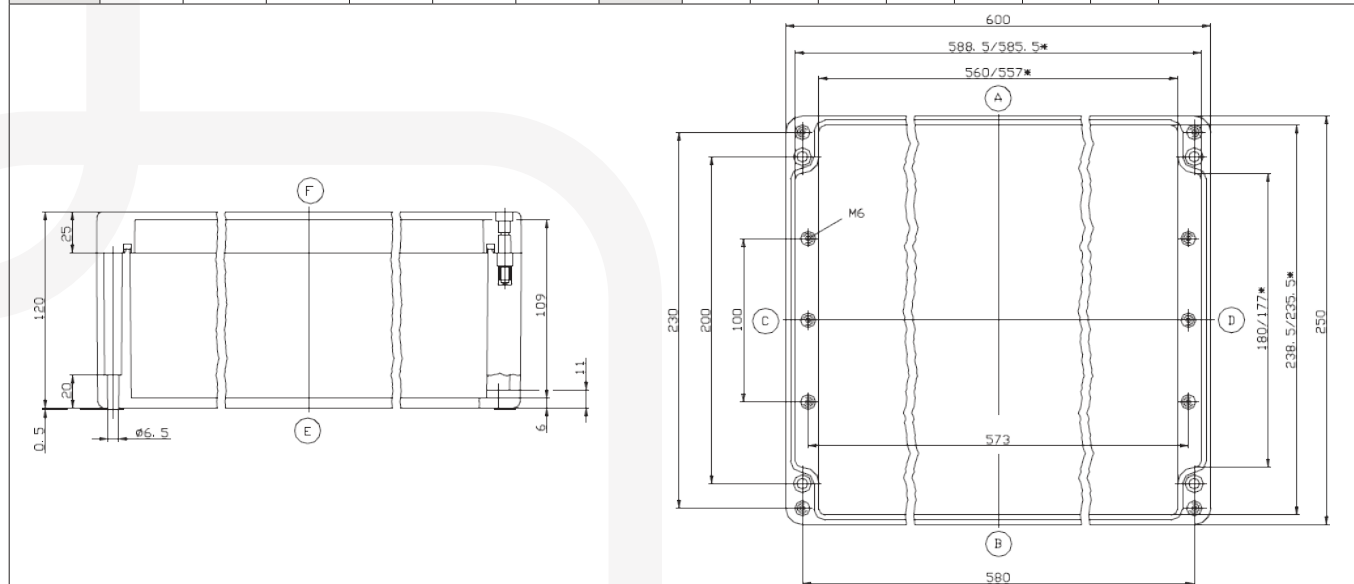
Catálogo completo disponible en nuestra web: www.inpratex.com

El número de entradas de cable y el de bornas es configurable en base a las necesidades del cliente. Las cajas se suministran terminadas, con las bornas necesarias y las entradas de cable mecanizadas.

No se suministran cajas vacías con certificado de componente Ex y sufijo "U" (ver norma EN60079-0 apartado 13.5 Certificado de componente Ex)

REFERENCIAS DE ARTÍCULOS

Tipo:	Nº máximo de bornas:						Nº máximo de entradas/salidas (prensas de plástico):							Referencia:	
	2,5 mm ²	4 mm ²	6 mm ²	10 mm ²	16 mm ²	35 mm ²	Tamaño:	M16	M20	M25	M32	M40	M50		M63
Cantidad:	220	182	68	55	45	34	A	84	52	24	18	10	6	4	5A0211..xx*
							B	84	52	24	18	10	6	4	
							C	14	10	8	4	3	2	2	
							D	14	10	8	4	3	2	2	




* A la referencia de cada tamaño de caja se le deberá adjuntar lo siguiente:

- 1 - Tipo y número de bornas deseadas (nunca podrán sobrepasar la cantidad máx. indicada en la tabla)
- 2 - Tamaño y cantidad de entradas de cable:
 - Para cable no armado nunca podrán sobrepasar la cantidad máx. indicada en la tabla.
 - En caso de utilizar cable armado, deberemos determinar el número de entradas en cada caso.

El valor 0 indica que no se puede utilizar ese tipo de borna / tamaño de entrada de cable en este modelo de caja

DATOS TÉCNICOS

Protección contra explosión:	 II 2G Ex e II T4/T6 Gb  II 2G Ex ia IIC T6 Gb  II 2D Ex td A21 IP65 T80°C
Certificado:	Certificado de examen de tipo
Temperatura de operación:	-50°C a +60°C
Dimensiones:	600x250x120 mm
Grado de protección:	IP 65
Peso:	5380 g (vacía)
Color:	RAL 9005