

BOTONERAS ANTIDFLAGRANTES

Zonas 1, 2, 21, 22

Catálogo completo disponible en nuestra web: www.inpratex.com

4



CONEXIÓN Y CONTROL

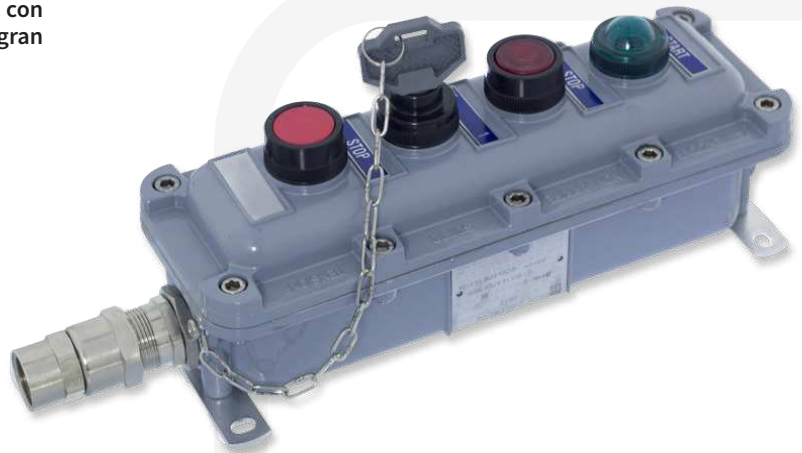
BOTONERAS ATEX

ZONAS 1, 2 (gas) y 21, 22 (polvo)

Botoneras antideflagrantes para uso en zonas con riesgo de explosión, configurables con una gran variedad de elementos:

- Pulsadores
- Pilotos luminosos
- Setas de emergencia
- Interruptores

Tornillería externa en acero inoxidable.



Certificado de examen de tipo

Posibilidad de ampliar el rango de temperatura de funcionamiento de -50°C hasta +80°C.

REFERENCIAS

Designación:	Entradas de cable:	A	B	C	Peso (g):
PB1 - 1 elemento (grupo de gases IIC)	2x3/4" NPT	106	86	87	480
PB2 - 2 elementos (grupo de gases IIC)	2x3/4" NPT	156	136	87	685
PB3 - 3 elementos (grupo de gases IIB+ H ₂)	2x3/4" NPT	206	186	87	890
PB4 - 4 elementos (grupo de gases IIB+ H ₂)	2x1" NPT	256	236	82	1520

DATOS TÉCNICOS

Marcado:	II 2G Ex d IIC o IIB+H ₂ T6-T4 Gb II 2D Ex tb IIIC T85°C-T135°C Db
Certificado:	Certificado de examen de tipo
Temperatura de operación:	-20°C a +40°C
Grado de protección:	IP66
Material:	Aluminio RAL 7000
Corriente nominal:	10 A
Tensión de aislamiento:	660 V
Tensión nominal soportada a impulso:	U _{imp} =6 kV
Protección contra cortocircuito U _e <500 VAC:	10 A
Terminales:	De acuerdo a IEC/EN 60947-1
Sección máxima de cable:	2x2,5 mm ²
Ciclos de operación:	max. 1800 operaciones/h

TEMPERATURAS

Elementos:	Clase de T ^a :		Rango de T ^a :
	GAS	POLVO	
Lámparas LED	T6	T85°C	-50°C a +60°C
	T5	T100°C	-50°C a +80°C
Unidades de mando	T6	T85°C	-50°C a +80°C

AC15 - A600

Tensión:	24 V	240 V	400 V
Corriente:	10 A	6 A	4 A

DC13 - Q600

Tensión:	24 V	125 V	250 V
Corriente:	2,8 A	0,55 A	0,27 A

PULSADORES

Tensión:	400 V AC
Corriente:	10 A

PILOTOS

Tensión:	260 V AC
Lámpara:	LED

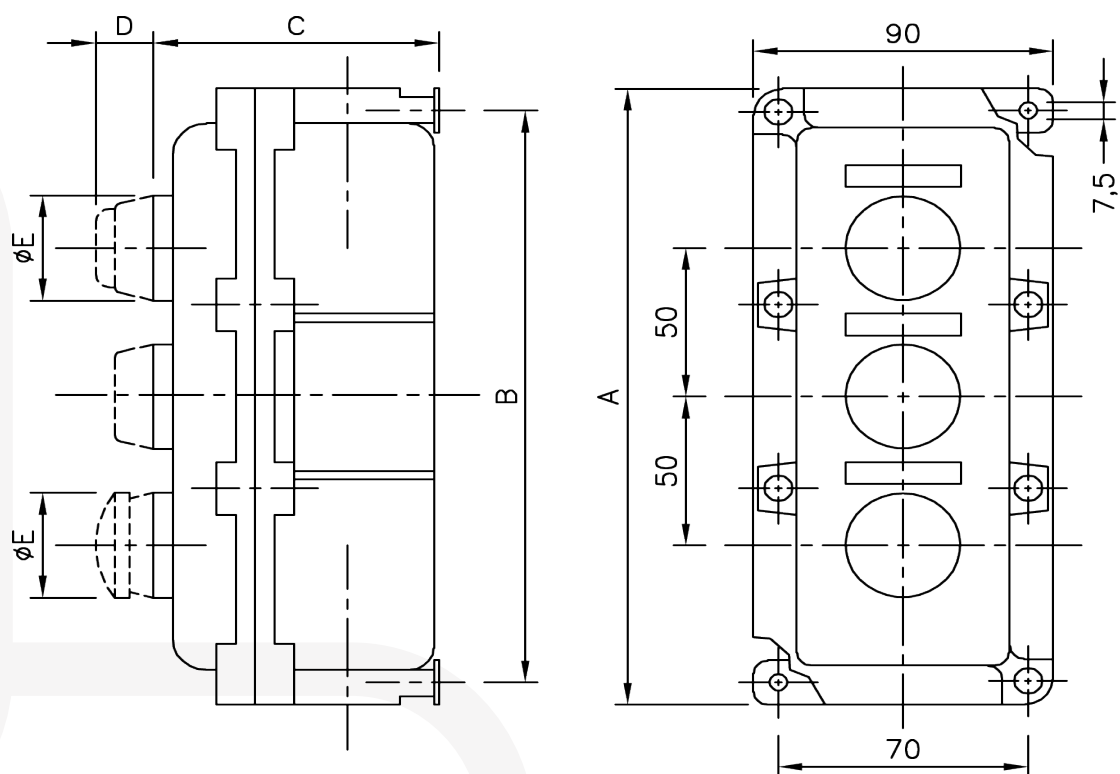
PILOTOS LUMINOSOS

Tensión max:	230 V AC/DC
Potencia max.:	2 W

BOTONERAS ANTIDFLAGRANTES

Zonas 1, 2, 21, 22

Catálogo completo disponible en nuestra web: www.inpratex.com



ELEMENTOS

Designación:	Dimensiones (mm):		Contactos:	Peso (g):
	D	ØE		
Pulsador Marcha	16	32	1NO	90
Pulsador Paro	16	32	1NC	90
Pulsador luminoso Marcha	16	32	1NO	130
Pulsador luminoso Paro	16	32	1NC	130
Seta de emergencia con retorno de muelle	30	50	1NO+1NC	100
Interruptor con llave 1-2 polos (0-1)	60	30	-	400
Interruptor con llave 1-2 polos conmutado On/Off	60	30	-	400
Interruptor con llave 1-2 polos conmutado On/Off/On	60	30	-	400
Interruptor con llave triangular 1-2 polos (0-1)	50	41	-	370
Interruptor con llave triangular 1-2 polos conmutado On/Off	50	41	-	370
Interruptor con llave triangular 1-2 polos conmutado On/Off/On	50	41	-	370
Seta de emergencia de tirón	30	50	1NO+1NC	100
Seta de emergencia de giro	58	33	1NO+1NC	180
Seta de emergencia con llave	58	33	1NO+1NC	180
Piloto luminoso	16	32	-	130
Interruptor 1-2 polos (0-1)	22	32	-	300
Interruptor 1-2 polos conmutado On/Off	22	32	-	300
Interruptor 1-2 polos conmutado On/Off/On	22	32	-	300

4



CONEXIÓN Y CONTROL