

ALTAVOZ SERIE BA-56EEXEN(T)

Zonas 1, 2

Catálogo completo disponible en nuestra web: www.inpratex.com

ALTAVOCES ATEX

ZONAS 1, 2 (gas)



Este altavoz de techo Ex cuenta con una amplia certificación para su uso en casi todos los rincones del mundo. Está fabricado en aluminio y puede suministrarse con 2 entradas de prensaestopas para garantizar la compatibilidad bucle dentro-fuera.

Este altavoz dispone de múltiples opciones para transformadores y conexiones, de modo que el nivel de presión sonora puede ajustarse a un nivel adecuado.



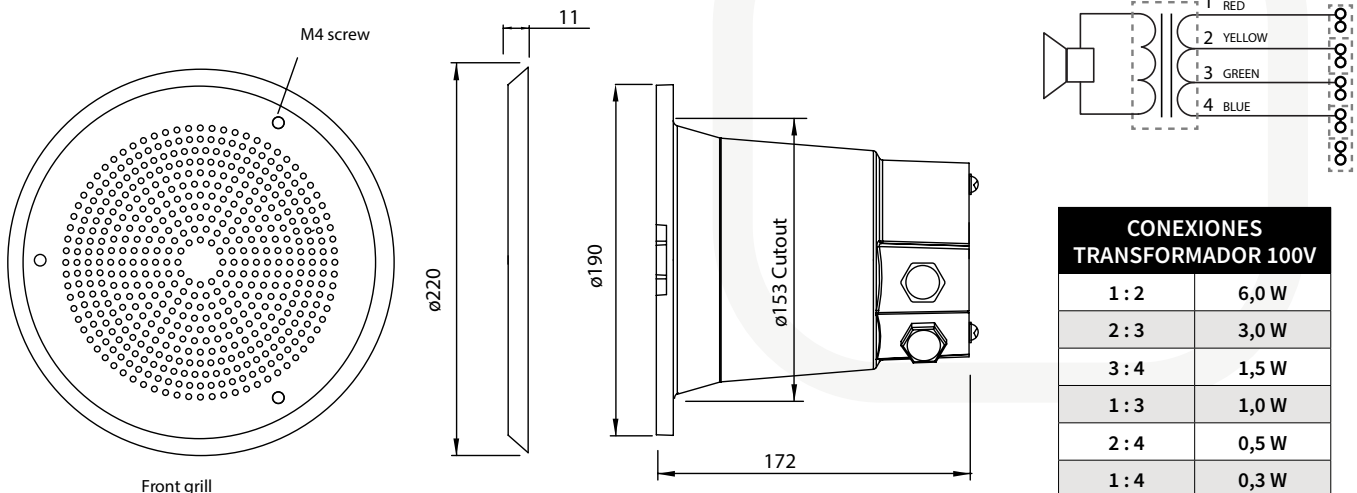
Certificado de examen de tipo

REFERENCIAS

| Designación: | Referencia: |
|---------------|-------------|
| BA-56EEXeN(T) | 3D0301 |

DATOS TÉCNICOS

| | |
|--|--|
| Marcado: | Ex II 2G Ex db eb IIB+H ₂ T6 Gb |
| Certificado: | Certificado de examen de tipo |
| Temperatura de operación: | -20°C a +50°C |
| Carcasa: | Aluminio anodizado, RAL 9010 (frente) |
| Montaje: | 3 tornillos |
| Grado de protección: | IP54 |
| Peso: | 3 kg |
| Conexión: | Cámara e, terminales de empuje |
| Potencia (estandar) / Máxima: | 6 W / 6 W |
| Nivel de presión sonora 1W/1m: | 88 db |
| Nivel de presión sonora, Potencia nominal: | 95 db |
| Gama de frecuencias: | 150 - 20000 Hz |
| Gama de frecuencias efectivas: | 160 - 15000Hz |
| Dispersión (-6dB) 1kHz / 4kHz: | 113° / 25° |
| Entradas de cable: | 2xM20x1,5 tapones de poliamida |



| CONEXIONES TRANSFORMADOR 100V | |
|-------------------------------|-------|
| 1 : 2 | 6,0 W |
| 2 : 3 | 3,0 W |
| 3 : 4 | 1,5 W |
| 1 : 3 | 1,0 W |
| 2 : 4 | 0,5 W |
| 1 : 4 | 0,3 W |